

## 1. ОБЩИЕ ПОЛОЖЕНИЯ

### Нормативные документы, используемые при разработке основной образовательной программы

Нормативную правовую базу разработки рабочей программы дисциплины составляют:

- Федеральный закон от 29.12.2012 № 273-ФЗ «Об образовании в Российской Федерации»;
- Федеральный государственный образовательный стандарт высшего образования – бакалавриат по направлению подготовки 43.03.01 Сервис», утвержденный приказом Министерства науки и высшего образования Российской Федерации от 08.06.2017 г. № 514;
- Профессиональный стандарт «Специалист по организации постпродажного обслуживания и сервиса», утвержденный приказом Министерства труда и социальной защиты Российской Федерации от 31.10.2014 г. № 864н;
- Приказ Минобрнауки России от 06.04.2021 N 245 «Об утверждении Порядка организации и осуществления образовательной деятельности по образовательным программам высшего образования - программам бакалавриата, программам специалитета, программам магистратуры»;
- Приказ Министерства образования и науки РФ от 23.08.2017 № 816 «Об утверждении Порядка применения организациями, осуществляющими образовательную деятельность, электронного обучения, дистанционных образовательных технологий при реализации образовательных программ»;
- Приказ Министерства науки и высшего образования Российской Федерации, Министерства просвещения Российской Федерации от 05.08.2020 № 885/390 «О практической подготовке обучающихся»;
- Локальные нормативные акты Новомосковского института (филиала) РХТУ им. Д.И. Менделеева.

Рабочая программа дисциплины (далее – Программа, РПД) составлена в соответствии с требованиями Федерального государственного образовательного стандарта высшего образования (уровень бакалавриата) по направлению подготовки 13.03.02 Электроэнергетика и электротехника, утвержденного приказом Министерства науки и высшего образования Российской Федерации от 28.02.2018 г. № 144, рекомендациями Учебно-методической комиссии НИ РХТУ им. Д.И. Менделеева и накопленным опытом преподавания дисциплины кафедрой «Русский язык и гуманитарные дисциплины» НИ РХТУ им. Д.И. Менделеева (далее – Институт).

Контроль успеваемости студентов ведется по принятой в Институте системе.

Рабочая программа дисциплины может быть реализована с применением электронного обучения и дистанционных образовательных технологий полностью или частично.

### 2. ЦЕЛЬ ОСВОЕНИЯ УЧЕБНОЙ ДИСЦИПЛИНЫ

Целью освоения дисциплины является формирование способности к коммуникации в устной и письменной формах на иностранном языке для решения задач межличностного и межкультурного взаимодействия.

Задачи преподавания дисциплины:

- комплексное формирование речевых умений в устной и письменной речи, языковых навыков и социокультурной осведомленности в диапазоне указанных уровней коммуникативной компетенции;
- развитие когнитивных и исследовательских умений с использованием ресурсов на иностранном языке в ходе аудиторной и самостоятельной работы;
- комплексное формирование речевых умений в устной и письменной речи, навыков работы с разными видами текстов;
- расширение кругозора и повышение общей гуманитарной культуры и информационного запаса у студентов;
- развитие информационной культуры: поиск и систематизация необходимой информации, определение степени ее достоверности, реферирование и использование для создания собственных текстов различной направленности; работа с большими объемами информации на иностранном языке;
- формирование готовности к восприятию чужой культуры во всех её проявлениях, способности адекватно реагировать на проявления незнакомого и преодолевать коммуникативные барьеры, связанные с этим;
- воспитание толерантности и уважения к духовным ценностям разных стран и народов;
- формирование готовности представлять результаты исследований в устной и письменной форме с учетом принятых в стране изучаемого языка академических норм и требований к оформлению соответствующих текстов;
- развитие умений работать в команде, выполнять коллективные проекты;

- формирование понятийного и терминологического аппарата по выбранному направлению подготовки и пониманию специфики научных исследований в выбранной области знания.

### 3. МЕСТО ДИСЦИПЛИНЫ В СТРУКТУРЕ ОПОП

Дисциплина «Иностранный язык» относится к части, формируемой участниками образовательных отношений блока 1 Дисциплины (модули). Является обязательной для освоения в 1,2,3 и 4 семестрах на 1 и 2 курсах.

Для освоения дисциплины необходимы компетенции, сформированные в рамках изучения следующих дисциплин: История, Философия, Культурология.

### 4. ТРЕБОВАНИЯ К РЕЗУЛЬТАТАМ ОСВОЕНИЯ ДИСЦИПЛИНЫ

Изучение дисциплины направлено на приобретение следующих компетенций и индикаторов их достижения

Код компетенции	Содержание компетенции (результаты освоения ОПОП)	Код и наименование индикатора достижения компетенции, закрепленного за дисциплиной	Перечень планируемых результатов обучения по дисциплине
УК-4	УК-4. Способен осуществлять деловую коммуникацию в устной и письменной формах на государственном языке Российской Федерации и иностранном(ых) языке(ах)	<p>УК-4.1. Выбирает стиль общения на государственном языке РФ и иностранном языке в зависимости от цели и условий партнерства; адаптирует речь, стиль общения и язык жестов к ситуациям взаимодействия;</p> <p>УК-4.2. Выполняет перевод профессиональных текстов с иностранного языка на государственный язык РФ и с государственного языка РФ на иностранный;</p> <p>УК-4.3. Ведет деловую переписку на государственном языке РФ и иностранном языке с учетом особенностей стилистики официальных и неофициальных писем и социокультурных различий в формате корреспонденции ( );</p> <p>УК-4.4. Представляет свою точку зрения при деловом общении и в публичных выступлениях</p>	<p><b>Знать:</b></p> <ul style="list-style-type: none"> <li>• социокультурные стереотипы речевого и неречевого поведения на иностранном и родном языках, степень их совместимости / несовместимости;</li> <li>• требования к речевому и языковому оформлению устных и письменных высказываний с учетом специфики иноязычной культуры;</li> <li>• основные способы работы над языковым и речевым материалом;</li> <li>• основные ресурсы, с помощью которых можно эффективно восполнить имеющиеся пробелы в языковом образовании (типы словарей, справочников, компьютерных программ, информационных сайтов);</li> </ul> <p><b>Уметь:</b></p> <p><b>в области аудирования:</b> воспринимать на слух и понимать основное содержание аутентичных общественно-политических, публицистических (медийных) и прагматических текстов, относящихся к различным типам речи (сообщение, рассказ), а также выделять в них значимую/запрашиваемую информацию;</p> <p><b>в области чтения:</b> понимать основное содержание аутентичных общественно-политических, публицистических и прагматических текстов (информационных буклетов, брошюр/проспектов), научно-популярных текстов, блогов/веб-сайтов; выделять значимую/запрашиваемую информацию из прагматических текстов справочно-информационного и рекламного характера;</p> <p><b>в области говорения:</b> начинать, вести/поддерживать и заканчивать диалог-расспрос об увиденном, прочитанном, диалог-обмен мнениями и диалог-интервью/собеседование при приеме на работу, соблюдая нормы речевого этикета, при необходимости используя стратегии преодоления затруднений в процессе коммуникации</p>

			<p>(переспрос, перефразирование и др.); спрашивать собеседника, задавать вопросы и отвечать на них, высказывать свое мнение, просьбу, отвечать на предложение собеседника (принятие предложения или отказ); делать сообщения и выстраивать монолог-описание, монолог-повествование и монолог-рассуждение; участвовать в анализе или обсуждении проблемы;</p> <p><b>в области письма:</b> заполнять формуляры и бланки прагматического характера; вести запись основных мыслей и фактов (из аудиотекстов и текстов для чтения), а также запись тезисов устного выступления/письменного доклада по изучаемой проблематике; поддерживать контакты при помощи электронной почты (писать электронные письма личного характера) и форумов (анализировать и обсуждать письменные работы одногруппников); писать эссе на заданную тему; выполнять письменный перевод печатных текстов с иностранного языка на русский и с русского языка на иностранный в рамках профессиональной сферы общения;</p> <p><b>Владеть:</b></p> <ul style="list-style-type: none"> <li>• стратегиями восприятия, анализа, создания устных и письменных текстов разных типов и жанров;</li> <li>• компенсаторными умениями, помогающими преодолеть затруднения в коммуникации, вызванные объективными и субъективными, социокультурными причинами.</li> <li>• стратегиями проведения сопоставительного анализа факторов культуры различных стран;</li> <li>• приемами самостоятельной работы с языковым материалом (лексикой, грамматикой, фонетикой) с использованием справочной и учебной литературы, компьютерных программ и информационных сайтов.</li> </ul>
--	--	--	--

## 5. ОБЪЕМ ДИСЦИПЛИНЫ И ВИДЫ ОБРАЗОВАТЕЛЬНОГО ПРОЦЕССА

Общая трудоемкость дисциплины составляет 324 час или 9 зачетные единицы (з.е). (1 з.е. равна 27 астрономическим часам или 36 академическим часам в соответствии с требованиями локального нормативного акта Института). Дисциплина изучается на 1 и 2 курсах в 1, 2, 3 и 4 семестрах

Вид учебной работы	Всего час.	Семестр (ы) час			
		1	2	3	4
<b>Контактная работа обучающегося с педагогическими работниками (всего)</b>	<b>138</b>	<b>34,2</b>	<b>34,2</b>	<b>34,2</b>	<b>35,4</b>
<b>Контактная работа,</b>	<b>138</b>	<b>34,2</b>	<b>34,2</b>	<b>34,2</b>	<b>35,</b>

					4
в том числе:					
Практические занятия	136	34	34	34	34
КАТ	1	0,2	0,2	0,2	0,4
Консультация	1				1
<b>Самостоятельная работа (всего)</b>	<b>150,4</b>	<b>37,8</b>	<b>37,8</b>	<b>37,8</b>	<b>37</b>
В том числе:					
<b>Контактная самостоятельная работа</b> (групповые консультации и индивидуальная работа обучающихся с педагогическим работником)	12,4	3,1	3,1	3,1	3,1
Проработка практического материала	38,9	10	10	10	8,9
Подготовка к лабораторным занятиям					
<i>Другие виды самостоятельной работы</i>					
Внеаудиторные практические задания	99,1	24,7	24,7	24,7	25
Подготовка к тестированию					
Промежуточная аттестации ( <b>зачет, экзамен</b> )	4	1	1	1	1
<b>Контактная работа – промежуточная аттестация</b>					
Подготовка к сдаче экзамена	35,6				35,6
<b>Общая трудоемкость</b> час.	<b>324</b>	<b>72</b>	<b>72</b>	<b>72</b>	<b>108</b>
з.е.	<b>9</b>	<b>2</b>	<b>2</b>	<b>2</b>	<b>3</b>

## 6. СОДЕРЖАНИЕ ДИСЦИПЛИНЫ

### 6.1 Разделы дисциплины и виды занятий

№ п/п	Раздел дисциплины	ак. часов								
		Всего	в т.ч. в форме практ. подг. (при наличии)	Лекции	в т.ч. в форме практ. подг. (при наличии)	Прак. зан.	в т.ч. в форме практ. подг. (при наличии)	Лаб. работы	в т.ч. в форме практ. подг. (при наличии)	Сам. работа
1	Тема 1. Личные связи и контакты.	10		-		6		-		4
2	Тема 2. Контакты в ситуациях бытового общения. Путешествие.	8		-		4		-		4
3	Тема 3. Контакты в ситуациях бытового общения. В отеле.	12		-		6		-		6
4	Тема 4. Контакты в ситуациях бытового общения. Еда. Магазины. Покупки.	12		-		6		-		6
5	Тема 5. Выдающиеся личности стран изучаемого языка.	10		-		4		-		6
6	Тема 6. Контакты в ситуациях бытового общения. Здоровье.	10		-		4		-		6
7	Тема 7. Межкультурная коммуникация. Проблемы	10		-		4		-		6

	современной молодежи.								
8	Тема 8. Общение по телефону.	12		-	6		-		4
9	Тема 9. Контакты в профессиональной сфере.	12		-	6		-		6
10	Тема 10. Составление резюме.	12		-	6		-		6
11	Тема 11. Устройство на работу.	12		-	6		--		6
12	Тема 12. Деловая переписка.	12		-	6		-		6
13	Тема 13. Роль иностранного языка в будущей профессии.	12		-	4		-		8
14	Тема 14. Социокультурный портрет страны изучаемого языка.	12		-	6		-		6
15	Тема 15. Столица страны изучаемого языка.	12		-	6		--		6
16	Тема 16. Города страны изучаемого языка.	12		-	6		-		6
17	Тема 17. Страны изучаемого языка.	12		-	6		-		6
18	Тема 18. Обычаи и традиции страны изучаемого языка	12		-	6		-		6
19	Тема 19. Развитие и современный уровень электроснабжения в странах изучаемого языка.	12		-	4		-		6
20	Тема 20. Социокультурный портрет Российской Федерации.	12		-	6		-		6
21	Тема 21. Москва – столица России.	12		-	6		-		6
22	Тема 22. Мой родной город.	12		-	6		-		6
23	Тема 23. Образование в России.	12		-	6		-		6
24	Тема 24. Обычаи и традиции в России.	12		-	6		-		6
25	Тема 25. Развитие и современный уровень электроснабжения в России.	10		-	4		-		6
	Подготовка к экзамену	36		-	-		-		36
	<b>ИТОГО</b>	<b>324</b>			<b>136</b>		<b>-</b>		<b>188</b>

## 6.2 Содержание разделов дисциплины

№ раздела	Наименование раздела дисциплины	Содержание раздела
1.	Личные связи и контакты.	О себе. Моя семья. Моя биография. Мои друзья.

Контакты в ситуациях бытового общения. Путешествие.	Городской транспорт. На таможне. Паспортный контроль. Путешествие разными видами транспорта.
Контакты в ситуациях бытового общения. В отеле.	Резервирование номера по телефону. Заселение в отель. Обстановка в отеле. Пользование услугами.
Контакты в ситуациях бытового общения. Еда. Магазины. Покупки.	Еда. Особенности питания в странах изучаемого языка. В кафе и ресторане. В супермаркете.
Выдающиеся личности стран изучаемого языка.	Выдающиеся ученые, писатели, музыканты, деятели искусства, политики, их биографии и достижения.
Контакты в ситуациях бытового общения. Здоровье.	Защита и укрепление здоровья. Вредные привычки. У врача.
Межкультурная коммуникация. Проблемы современной молодежи.	Проблемы молодежи в современном мире. Свободное время. Увлечения. Интернет.
Общение по телефону.	Общение с друзьями. Деловые переговоры по телефону.
Контакты в профессиональной сфере.	В офисе. Деловые переговоры.
Составление резюме.	Правила составления резюме.
Устройство на работу.	Поиск работы. Собеседование.
Деловая переписка.	Правила оформления деловых писем.
Роль иностранного языка в будущей профессии.	Моя будущая профессия. Роль иностранного языка в будущей профессии.
Социокультурный портрет страны изучаемого языка.	Великобритания. История страны и языка, географическое положение, государственное, политическое устройство, культурные ценности.
Столица страны изучаемого языка.	Лондон. История города, достопримечательности, развитие индустрии, культура.
Города страны изучаемого языка.	Наиболее известные города стран изучаемого языка, их развитие, достопримечательности.
Страны изучаемого языка.	Англоговорящие страны. Основная информация.
Обычаи и традиции страны изучаемого языка.	Обычаи, традиции, обряды, праздники, образ жизни.
Развитие и современный уровень электроснабжения в странах изучаемого языка	История развития электроснабжения, современный уровень развития электроснабжения.
Социокультурный портрет Российской Федерации.	История страны и языка, географическое положение, государственное, политическое устройство, культурные ценности.
Москва – столица России.	История города, достопримечательности, развитие индустрии, культура.
Мой родной город.	История родного города, достопримечательности, промышленность, культурные и образовательные учреждения.
Образование в России.	История образования в России. Современная система образования. Д.И. Менделеев. Наш институт.
Обычаи и традиции в России.	Обычаи, традиции, обряды, праздники, образ жизни.
Развитие и современный уровень электроснабжения в России.	История развития электроснабжения, современный уровень электроснабжения.

## 7. СООТВЕТСТВИЕ СОДЕРЖАНИЯ ТРЕБОВАНИЯМ К РЕЗУЛЬТАТАМ ОСВОЕНИЯ ДИСЦИПЛИНЫ

Код компетенции	Содержание компетенции (результаты освоения ОПОП)	Код и наименование индикатора достижения компетенции, закрепленного за дисциплиной	Перечень планируемых результатов обучения по дисциплине	Раздел 1-4,6,7,8,9	Раздел 5,15,16,17,18	Раздел 10-13,14	Раздел 19,25	Раздел 20-24
УК-4	Способен осуществлять деловую коммуникацию в устной и письменной формах на государственном языке РФ и иностранном языке в зависимости от цели и условий партнерства;	<b>УК-4.1</b> Выбирает стиль общения на государственном языке РФ и иностранном языке в зависимости от цели и условий партнерства;	<b>Знать:</b> стереотипы речевого и неречевого поведения на иностранном и родном языках, степень их совместимости / несовместимости; • требования к речевому и языковому	+	+	+	+	+

	<p>ном языке Российской Федерации и иностранно м(ых) языке(ах)</p>	<p>адаптирует речь, стиль общения и язык жестов к ситуациям взаимодействия  <b>УК-4.2</b>  Выполняет перевод профессиональных текстов с иностранного языка на государственный язык РФ и с государственного языка РФ на иностранный  <b>УК-4.3</b>  Ведет деловую переписку на государственном языке РФ и иностранном языке с учетом особенностей стилистики официальных и неофициальных писем и социокультурных различий в формате корреспонденции  <b>УК-4.4</b>  Представляет свою точку зрения при деловом общении и в публичных выступлениях</p>	<p>оформлению устных и письменных высказываний с учетом специфики иноязычной культуры;</p> <ul style="list-style-type: none"> <li>• основные способы работы над языковым и речевым материалом;</li> <li>• основные ресурсы, с помощью которых можно эффективно восполнить имеющиеся пробелы в языковом образовании (типы словарей, справочников, компьютерных программ, информационных сайтов);</li> </ul>					
			<p><b>Уметь:</b>  <i>в области аудирования:</i>  воспринимать на слух и понимать основное содержание аутентичных общественно-политических, публицистических (медийных) и прагматических текстов, относящихся к различным типам речи (сообщение, рассказ), а также выделять в них значимую/запрашиваемую информацию;  <i>в области чтения:</i>  понимать основное содержание аутентичных общественно-политических, публицистических и прагматических текстов (информационных буклетов, брошюр/проспектов), научно-популярных текстов, блогов/веб-сайтов; выделять значимую/запрашиваемую информацию из прагматических текстов справочно-информационного и рекламного характера;  <i>в области говорения:</i>  начинать, вести/поддерживать и заканчивать <i>диалог-расспрос</i> об увиденном, прочитанном, диалог-обмен мнениями и диалог-интервью/собеседовани е при приеме на работу,</p>	+		+	+	

			<p>соблюдая нормы речевого этикета, при необходимости используя стратегии преодоления затруднений в процессе коммуникации (переспрос, перефразирование и др.); расспрашивать собеседника, задавать вопросы и отвечать на них, высказывать свое мнение, просьбу, отвечать на предложение собеседника (принятие предложения или отказ); делать сообщения и выстраивать монолог-описание, монолог-повествование и монолог-рассуждение; участвовать в анализе или обсуждении проблемы;</p> <p><b>в области письма:</b> заполнять формуляры и бланки прагматического характера; вести запись основных мыслей и фактов (из аудиотекстов и текстов для чтения), а также запись тезисов устного выступления/письменного доклада по изучаемой проблематике; поддерживать контакты при помощи электронной почты (писать электронные письма личного характера) и форумов (анализировать и обсуждать письменные работы одноклассников); писать эссе на заданную тему; выполнять письменный перевод печатных текстов с иностранного языка на русский и с русского языка на иностранный в рамках профессиональной сферы общения;</p>					
			<p><b>Владеть:</b> - стратегиями восприятия, анализа, создания устных и письменных текстов разных типов и жанров; - компенсаторными умениями,</p>	+	+	+		



			<p>помогающими преодолеть затруднения в коммуникации, вызванные объективными и субъективными, социокультурными причинами.</p> <p>- стратегиями проведения сопоставительного анализа факторов культуры различных стран;</p> <p>- приемами самостоятельной работы с языковым материалом (лексикой, грамматикой, фонетикой) с использованием справочной и учебной литературы, компьютерных программ и информационных сайтов.</p>					
--	--	--	---	--	--	--	--	--

## 8. ПРАКТИЧЕСКИЕ И ЛАБОРАТОРНЫЕ ЗАНЯТИЯ

### 8.1. Практические занятия

#### Темы практических занятий по дисциплине

№ п/п	№ раздела дисциплины	Тематика лабораторных занятий	Трудоемкость час.
1	1	<p>Грамматика.</p> <p>Порядок слов в простом предложении. Личные местоимения.</p> <p>Спряжение глаголов to be, to have. Порядковые числительные.</p> <p>Обороты there is \ there are</p> <p>Дополнительные придаточные предложения.</p> <p>Устная тема.</p> <p>About myself. My family and my friends.</p>	6
2	2	<p>Грамматика.</p> <p>Сложное дополнение с глаголами to want, would like, to expect.</p> <p>Местоимения some, any и их производные. Прямое, косвенное и предложное дополнения. Объектный падеж личных местоимений.</p> <p>Устная тема.</p> <p>Travelling. Going abroad. At the customs.</p>	4
3	3	<p>Грамматика.</p> <p>Количественные числительные. Количественные прилагательные.</p> <p>Наречия.</p> <p>Определительные придаточные предложения.</p> <p>Устная тема.</p> <p>At the hotel. Reserving a room.</p>	6
4	4	<p>Грамматика.</p> <p>Настоящее простое время</p> <p>Устная тема.</p> <p>Meals. At the restaurant</p>	6
5	5	<p>Грамматика.</p> <p>Прошедшее простое время</p> <p>Устная тема.</p> <p>Famous people, scientists, their biography and achievements.</p>	6
6	6	<p>Грамматика.</p> <p>Будущее простое время. Употребление настоящего времени в значении будущего в условных и временных придаточных предложениях.</p> <p>Дополнительные придаточные предложения.</p>	6

		Устная тема. Health. Air, water, Earth pollution. Environmental protection.	
7	7	Грамматика. Времена групп Continuous и Perfect. Устная тема. The problems of the youth. Internet. Free time.	6
8	8	Грамматика. Настоящее, прошедшее и будущее простое время. Страдательный залог. Устная тема. Business contacts. Speaking on the phone. At the office	4
9	9	Грамматика. Образование страдательного залога во временах группы Continuous. Устная тема. Business negotiations.	6
10	10	Грамматика. Образование страдательного залога во временах группы Perfect. Устная тема. Resume.	6
11	11	Грамматика. Предпрошедшее время. Согласование времен. Устная тема. Searching for a job. The interview.	6
12	12	Грамматика. Инфинитив. Инфинитивные обороты. Устная тема. Business letters.	6
13	13	Грамматика. Неопределенные местоимения. Именные безличные предложения, сложносочиненные предложения. Устная тема. My future profession. English is an international language.	8
14	14	Грамматика Модальные глаголы. Устная тема. Great Britain, history, political, economic and cultural peculiarities.	6
15	15	Грамматика Придаточные предложения времени, понятие о причастии настоящего времени. Устная тема. London, its history and sights.	6
16	16	Грамматика Причастие II, формы и функции. Устная тема. The great cities of GB and the USA.	6
17	17	Грамматика Perfect Participle. Независимый причастный оборот. Устная тема English speaking countries.	6
18	18	Грамматика. The Gerund Устная тема. Customs and traditions. The way of life.	6
19	19	Грамматика. Сослагательное наклонение. Устная тема. The chemistry in the English-speaking countries, its history and development.	6
20	20	Грамматика. Условные придаточные предложения. Устная тема. Russian Federation: history, politics, economics, culture.	6
21	21	Грамматика. Прямая и косвенная речь. Придаточные предложения причины. Устная тема. Moscow, its history, sights.	6
22	22	Грамматика. Многозначность глаголов shall, will, should, would. Устная тема.	6

		My native town.	
23	23	Грамматика. Составные союзы и предлоги. Устная тема. The development of the system of education in Russia. Novomoskovsk Institute.	6
24	24	Грамматика. Цепочка определений. Устная тема. Customs and traditions in Russia. The way of life	6
25	25	Грамматика. Функции и перевод слов one, that. Усилительная конструкция it is ... who (that) Устная тема. The chemical technology of Russia.	4

## 8.2. Лабораторные занятия

Лабораторные занятия не предусмотрены

## 8.3. Курсовые работы

Курсовые работы не предусмотрены.

## 9. САМОСТОЯТЕЛЬНАЯ РАБОТА

Самостоятельная работа проводится с целью освоения знаний и умений по дисциплине и предусматривает:

- ознакомление и проработку рекомендованной литературы, работу с электронно-библиотечными системами, включая переводы публикаций из научных журналов, цитируемых в базах Web of Science, Scopus, РИНЦ;
- посещение отраслевых выставок и семинаров;
- участие в семинарах, конференциях, проводимых в Институте по тематике дисциплины;
- подготовку к выполнению тестов и контрольных работ по материалу лекционного курса;
- подготовку к сдаче экзамена по дисциплине.

Планирование времени на самостоятельную работу, необходимого на изучение дисциплины, студентам надо осуществлять на весь период изучения, предусматривая при этом регулярное повторение пройденного материала. Материал, законспектированный на лекциях, необходимо регулярно дополнять сведениями из литературных источников, представленных в рабочей программе. При работе с указанными источниками рекомендуется составлять краткий конспект материала, с обязательным фиксированием библиографических данных источника.

## 10. ОЦЕНОЧНЫЕ МАТЕРИАЛЫ

Оценочные материалы представлены в виде отдельного документа – Фонда оценочных средств, являющегося неотъемлемой частью рабочей программы дисциплины.

## 11. МЕТОДИЧЕСКИЕ УКАЗАНИЯ ПО ОСВОЕНИЮ ДИСЦИПЛИНЫ

Организация образовательного процесса регламентируется учебным планом и расписанием учебных занятий. Язык обучения (преподавания) – русский. Для всех видов аудиторных занятий «час» устанавливается продолжительностью 45 минут. Зачетная единица составляет 27 астрономических часов или 36 академических час. Через каждые 45 мин контактной работы делается перерыв продолжительностью 5 мин, а после двух час. контактной работы делается перерыв продолжительностью 10 мин.

Сетевая форма реализации программы дисциплины не используется.

Обучающийся имеет право на зачет результатов обучения по дисциплине, если она освоена им при получении среднего профессионального образования и (или) высшего образования, а также дополнительного образования (при наличии) (далее - зачет результатов обучения). Зачтенные результаты обучения учитываются в качестве результатов промежуточной аттестации. Зачет результатов обучения осуществляется в порядке и формах, установленных локальным актом НИ РХТУ.

### 11.1. Образовательные технологии

Учебный процесс при преподавании дисциплины основывается на использовании традиционных, инновационных и информационных образовательных технологий. Традиционные образовательные технологии представлены лекциями и семинарскими (практическими) занятиями. Инновационные образовательные технологии используются в виде применения активных и интерактивных форм проведения занятий. Информационные образовательные технологии реализуются путем активизации самостоятельной работы студентов в информационной образовательной среде. При проведении учебных занятий обеспечивается развитие у обучающихся навыков командной работы, межличностной коммуникации, принятия решений, лидерских качеств (включая проведение интерактивных лекций, групповых дискуссий), в том числе с учетом региональных особенностей профессиональной деятельности выпускников и потребностей работодателей.

## **11.2. Лекции**

Лекционный курс предполагает систематизированное изложение основных вопросов содержания дисциплины.

На первой лекции лектор обязан предупредить студентов, применительно к какому базовому учебнику (учебникам, учебным пособиям) будет прочитан курс.

Лекционный курс обеспечивает более глубокое понимание учебных вопросов при значительно меньшей затрате времени, чем это требуется среднестатистическому студенту на самостоятельное изучение материала.

## **11.3. Занятия семинарского типа**

Занятия семинарского типа (практические занятия) представляют собой детализацию лекционного теоретического материала, направлены на отработку навыков, проводятся в целях закрепления курса и охватывают все основные разделы дисциплины.

### **Практические занятия**

Основной формой проведения практических занятий является обсуждение наиболее проблемных и сложных вопросов по отдельным темам, а также разбор примеров и ситуаций при контактной работе. В обязанности преподавателя входят: оказание методической помощи и консультирование студентов по соответствующим темам курса, ответы на вопросы, управление процессом решения задач.

Активность студентов на практических занятиях оценивается по следующим критериям:

- ответы на вопросы, предлагаемые преподавателем;
- участие в дискуссиях и беседах.

Участие в дискуссиях и оппонирование проверяют степень владения теоретическим материалом, а также корректность и строгость рассуждений.

В ходе практических занятий проводится текущий контроль в форме устных опросов, выступления с докладами, бланкового тестирования, выполнение контрольной работы.

## **11.4. Самостоятельная работа студента**

Для успешного усвоения дисциплины необходимо не только посещать аудиторные занятия, но и вести активную самостоятельную работу. При самостоятельной проработке курса обучающиеся должны:

- повторить законспектированный на лекционном занятии материал и дополнить его с учетом рекомендованной по данной теме литературы;
- изучить рекомендованную основную и дополнительную литературу, составлять тезисы, аннотации и конспекты наиболее важных моментов;
- самостоятельно выполнить задания по внеаудиторной СРС (при их наличии);
- использовать для самопроверки материала оценочные средства, указанные в разделе 10.4.
- Критерии оценивания заданий по внеаудиторной СРС указаны в разделе 10.1.

## **11.5. Методические рекомендации для преподавателей**

### **Основные принципы обучения**

1 Цель обучения – развить мышление, выработать мировоззрение; познакомить с идеями и методами науки; научить применять принципы и законы для решения простых и нестандартных задач.

2 Обучение должно органически сочетаться с воспитанием. Нужно развивать в студентах волевые качества и трудолюбие. Ненавязчиво, к месту прививать элементы культуры поведения. В частности, преподаватель должен личным примером воспитывать в студентах пунктуальность и уважение к чужому времени. Недопустимо преподавание односеместровой учебной дисциплины превращать в годичное.

3 Обучение должно быть не пассивным (сообщить студентам некоторый объем информации, рассказать, как решаются те или иные задачи), а активным. Нужно строить обучение так, чтобы в овладении материалом основную роль играла память логическая, а не формальная. Запоминание должно достигаться через глубокое понимание.

4 Одно из важнейших условий успешного обучения – умение организовать работу студентов.

5 Отношение преподавателя к студентам должно носить характер доброжелательной требовательности. Для стимулирования работы студентов нужно использовать поощрение, одобрение, похвалу, но не порицание (порицание может применяться лишь как исключение). Преподаватель должен быть для студентов доступным.

6 Необходим регулярный контроль работы студентов. Правильно поставленный, он помогает им организовать систематические занятия, а преподавателю достичь высоких результатов в обучении.

7 Важнейшей задачей преподавателей, ведущих занятия по дисциплине, является выработка у студентов осознания необходимости и полезности знания дисциплины как теоретической и практической основы для изучения профильных дисциплин.

8 С целью более эффективного усвоения студентами материала данной дисциплины рекомендуется при проведении лекционных, практических занятий использовать современные технические средства обучения, а именно презентации лекций, наглядные пособия, тестирование.

9 Для более глубокого изучения предмета и подготовки ряда вопросов (тем) для самостоятельного изучения по разделам дисциплины преподаватель предоставляет студентам необходимую информацию об использовании учебно-методического обеспечения: учебниках, учебно-методических пособиях, наличии Интернет-ресурсов.

При текущем контроле рекомендуется использовать бланковое тестирование, контрольные работы.

### **Организация лекционных занятий**

Цель лекции – формирование у студентов ориентировочной основы для последующего усвоения материала методом самостоятельной работы. Содержание лекции должно отвечать следующим дидактическим требованиям:

- изложение материала от простого к сложному, от известного к неизвестному;
- логичность, четкость и ясность в изложении материала;
- возможность проблемного изложения, дискуссии, диалога с целью активизации деятельности студентов;
- опора смысловой части лекции на подлинные факты, события, явления, статистические данные;
- тесная связь теоретических положений и выводов с практикой и будущей профессиональной деятельностью студентов.

Преподаватель, читающий лекционные курсы, должен знать существующие в педагогической практике варианты лекций, их дидактические и воспитывающие возможности, а также их место в структуре процесса обучения.

При проведении аттестации студентов важно всегда помнить, что систематичность, объективность, аргументированность – главные принципы, на которых основаны контроль и оценка знаний студентов. Знание критериев оценки знаний обязательно для преподавателя и студента.

### **Организация практических занятий**

Цель практических занятий – углубление, расширение, детализация знаний, полученных на лекциях в обобщенной форме, содействие выработке умений использовать теоретический материал для решения практических задач в области изучаемой дисциплины и навыков, необходимых для формирования компетенций по дисциплине.

Следует организовывать практическое занятие так, чтобы студенты постоянно ощущали рост сложности выполняемых заданий, испытывали положительные эмоции от переживания собственного успеха в учении, были заняты напряженной творческой работой, поисками правильных и точных решений. Большое значение имеют индивидуальный подход и продуктивное педагогическое общение. Обучаемые должны получить возможность раскрыть и проявить свои способности, свой личностный потенциал. Поэтому при разработке заданий и плана занятий преподаватель должен учитывать уровень подготовки и интересы каждого студента группы, выступая в роли консультанта и не подавляя самостоятельности и инициативы студентов.

Управление группой должно обеспечивать: быстрый контакт со студентами, уверенное (но подтверждаемое высоким интеллектом и способностью ответить на любой вопрос) поведение в группе, разумное и справедливое взаимодействие со студентами.

Необходимо планировать и осуществлять на практических занятиях разбор жизненных ситуаций, базирующихся на узловых вопросах теоретического материала и непосредственно связанных с практическими задачами и изучаемой дисциплины и направления обучения студентов. Особое внимание необходимо обращать на ситуации, которые будут иметь в дальнейшем широкое использование (при выполнении контрольной работы, тестировании).

### **11.6. Методические указания для студентов**

#### *Методические рекомендации по организации самостоятельной работы студента*

Самостоятельная работа студентов (СРС) – это деятельность учащихся, которую они совершают без непосредственной помощи и указаний преподавателя, руководствуясь сформировавшимися ранее представлениями о порядке и правильности выполнения операций. Цель СРС в процессе обучения заключается, как в усвоении знаний, так и в формировании умений и навыков по их использованию в новых условиях на новом учебном материале. Самостоятельная работа призвана обеспечивать возможность осуществления студентами самостоятельной познавательной деятельности в обучении, и является видом учебного труда, способствующего формированию у студентов самостоятельности.

Самостоятельная работа студентов включает в себя выполнение различного рода заданий, которые ориентированы на более глубокое усвоение материала изучаемой дисциплины. К выполнению заданий для самостоятельной работы предъявляются следующие требования: задания должны выполняться самостоятельно и представляться в установленный срок, а также соответствовать установленным требованиям по оформлению.

Студентам следует:

- руководствоваться планом контрольных пунктов, определенным рабочей программой дисциплины;
- выполнять все плановые задания, выдаваемые преподавателем для самостоятельного выполнения, и разбирать на семинарах и консультациях неясные вопросы;
- использовать при подготовке нормативные документы ВУЗа (требования к подготовке реферата, эссе, контрольной работы, творческих заданий и пр.).

Кроме того, для расширения и углубления знаний по данной дисциплине целесообразно использовать библиотеку диссертаций; научные публикации в тематических журналах; полнотекстовые базы данных библиотеки; имеющиеся в библиотеке ВУЗа и региона, публикаций на электронных и бумажных носителях.

#### **По подготовке к лекционным занятиям**

Изучение дисциплины требует систематического и последовательного накопления теоретических знаний, следовательно, пропуски отдельных тем не позволяют глубоко освоить предмет.

В ходе лекционных занятий вести конспектирование учебного материала. Обращать внимание на категории, формулировки, раскрывающие содержание тех или иных явлений и процессов, научные выводы и практические рекомендации, положительный опыт в ораторском искусстве. Желательно оставить в рабочих конспектах поля, на которых делать пометки из рекомендованной литературы, дополняющие материал прослушанной лекции, а также подчеркивающие особую важность тех или иных теоретических положений. Задавать преподавателю уточняющие вопросы с целью уяснения теоретических положений, разрешения спорных ситуаций.

Конспектирование лекций – сложный вид вузовской аудиторной работы, предполагающий интенсивную умственную деятельность студента. Конспект является полезным тогда, когда записано самое существенное и сделано это Вами. Не надо стремиться записать дословно всю лекцию. Такое «конспектирование» приносит больше вреда, чем пользы. Целесообразно вначале понять основную мысль, излагаемую лектором, а затем записать ее. Желательно запись осуществлять на одной странице листа или оставляя поля, на которых позднее, при самостоятельной работе с конспектом, можно сделать дополнительные записи, отметить непонятные места.

Конспект лекции лучше подразделять на пункты, соблюдая красную строку. Этому в большой степени будут способствовать вопросы плана лекции, предложенные преподавателям. Следует обращать внимание на акценты, выводы, которые делает лектор, отмечая наиболее важные моменты в лекционном материале замечаниями «важно», «хорошо запомнить» и т. п. Можно делать это и с помощью разноцветных маркеров или ручек, подчеркивая термины и определения.

Работая над конспектом лекций, всегда необходимо использовать не только учебник, но и ту литературу, которую дополнительно рекомендовал лектор. Именно такая серьезная, кропотливая работа с лекционным материалом позволит глубоко овладеть теоретическим материалом

#### **По работе с литературой**

В рабочей программе дисциплины представлен список основной и дополнительной литературы – это учебники, учебно-методические пособия или указания. Дополнительная литература – учебники, монографии, сборники научных трудов, журнальные и газетные статьи, различные справочники, энциклопедии, Интернет-ресурсы.

Любая форма самостоятельной работы студента (подготовка к семинарскому занятию, докладу и т.п.) начинается с изучения соответствующей литературы как в библиотеке / электронно-библиотечной системе, так и дома. Изучение указанных источников расширяет границы понимания предмета дисциплины.

При работе с литературой выделяются следующие виды записей. Конспект – краткая схематическая запись основного содержания научной работы. Целью является не переписывание произведения, а выявление его логики, системы доказательств, основных выводов. Хороший конспект должен сочетать полноту изложения с краткостью. Цитата – точное воспроизведение текста. Заключается в кавычки. Точно указывается страница источника. Тезисы – концентрированное изложение основных положений прочитанного материала. Аннотация – очень краткое изложение содержания прочитанной работы. Резюме – наиболее общие выводы и положения работы, ее концептуальные итоги.

#### **Методические указания по решению тестовых заданий**

Тест – это объективное стандартизированное измерение, поддающееся количественной оценке, статистической обработке и сравнительному анализу. Тест состоит из конечного множества тестовых заданий, которые предъявляются в течение установленного промежутка времени в последовательности, определяемой алгоритмом тестирующей программы.

В базе тестовых заданий используются следующие формы тестовых заданий: задания открытой формы, задания закрытой формы, задания на установление соответствия, задания на установление правильной последовательности.

К заданиям закрытой формы относятся задания следующих типов:

- один из многих (предлагается выбрать один вариант ответа из предложенных);
- многие из многих (предлагается выбрать несколько вариантов ответа из предложенных);
- область на рисунке (предлагается выбрать область на рисунке).

В тестовых заданиях данной формы необходимо выбрать ответ (ответы) из предложенных вариантов. Ответы должны быть однородными, т.е. принадлежать к одному классу, виду и роду. Количество вариантов ответов не менее 3-х, и не более 7.

Задания открытой формы служат для определения степени усвоения фактологических событий. Соответственно дидактическими единицами являются: понятия, определения, правила, принципы и т.д.

К заданиям открытой формы относятся:

- поле ввода (предлагается поле ввода, в которое следует ввести ответ);
- несколько пропущенных слов (предлагается заполнить пропуски);
- несколько полей ввода (предлагается ввести несколько значений).

Задание открытой формы имеет вид неполного утверждения, в котором отсутствует один (или несколько элементов), который (которые) необходимо вписать или ввести с клавиатуры компьютера. В данном тестовом задании требуется четкая формулировка, требующая однозначного ответа. Каждое поле ввода соответствует одному слову. Количество пропусков (полей ввода) не должно быть больше трех (для тестовых заданий типа «Несколько полей ввода» допускается до пяти). Образцовое решение (правильный ответ) должно содержать все возможные варианты ответов (синонимичный ряд, цифровая и словесная форма чисел и т.д.).

Задания на установление соответствия служат для определения степени знания о взаимосвязях и зависимостях между компонентами учебной дисциплины.

Задание имеет вид двух групп элементов (столбцов) и формулировки критерия выбора соответствия. Соответствие устанавливается по принципу 1:1. Т.е. одному элементу 1-ой группы (левого столбца) соответствует только один элемент 2-ой группы (правого столбца).

В тестовом задании на упорядочение предлагается установить правильную последовательность предложенных объектов (слова, словосочетания, предложения, формулы, рисунки и т.

#### **Методические рекомендации по выполнению контрольных работ**

Контрольная работа выполняется по вариантам. На бланке указывается факультет, курс, группа, ФИО студента. Вопросы строятся на основе тестовых и ситуативных заданий. В тестовых заданиях, выбирается правильный(ые) ответ(ы). При решении ситуативных заданий выбирается правильная последовательность действий в рассматриваемой ситуации.

Проверка контрольной работы позволяет выявить и исправить допущенные студентами ошибки, указать, какие вопросы дисциплины ими недостаточно усвоены и требуют доработки. Студент должен внимательно ознакомиться с письменными замечаниями преподавателя и приступить к их исправлению, для чего еще раз повторить соответствующий материал.

#### **Методические рекомендации по подготовке к промежуточной аттестации по дисциплине**

Изучение дисциплин завершается промежуточной аттестацией – сдачей. Зачет является формой итогового контроля знаний и умений, полученных на лекциях, семинарских, практических занятиях и в процессе самостоятельной работы.

В период подготовки к зачету студенты вновь обращаются к пройденному учебному материалу. При этом они не только скрепляют полученные знания, но и получают новые. Подготовка студента к зачету включает в себя три этапа: 1) самостоятельная работа в течение семестра; 2) непосредственная подготовка в дни, предшествующие зачету с оценкой по темам курса; 3) подготовка к ответу на вопросы, содержащиеся в вопросах к зачету.

Литература для подготовки к зачету рекомендуется преподавателем и указана в рабочей программе дисциплины. Для полноты учебной информации и ее сравнения лучше использовать не менее двух учебников, учебных пособий. Студент вправе сам придерживаться любой из представленных в учебниках точек зрения по спорной проблеме (в том числе отличной от преподавателя), но при условии достаточной аргументации.

Важным источником подготовки к зачету является конспект лекций, где учебный материал дается в систематизированном виде, основные положения его детализируются, подкрепляются современными фактами и информацией, которые в силу новизны не вошли в печатные источники. В ходе подготовки к зачету студентам необходимо обращать внимание не только на уровень запоминания, но и на степень понимания излагаемых проблем.

К зачету допускаются студенты, выполнившие все необходимые задания, предусмотренные рабочей программой дисциплины.

Зачет принимается лектором по вопросам, охватывающим весь пройденный материал дисциплины. На подготовку к зачету отводится время в период зачетно-экзаменационной сессии. На подготовку к ответу по вопросам к зачету студенту дается 1 академический час (45 минут) с момента получения билета. По окончании ответа экзаменатор может задать студенту дополнительные и уточняющие вопросы. Положительным также будет стремление студента изложить различные точки зрения на рассматриваемую проблему, выразить свое отношение к ней, применить теоретические знания на практике. Результаты зачета объявляются студенту после окончания ответа в день сдачи

#### **Методические рекомендации по подготовке к зачету (экзамену)**

Студенты сдают зачеты (экзамены) в конце теоретического обучения. К зачету (экзамену) допускается студент, выполнивший в полном объеме задания, предусмотренные в рабочей программе. В случае пропуска каких-либо видов учебных занятий по уважительным или неуважительным причинам студент самостоятельно выполняет и сдает на проверку в письменном виде общие или индивидуальные задания, определяемые преподавателем.

Зачет (экзамен) по теоретическому курсу проходит в устной или письменной форме (определяется преподавателем) на основе перечня вопросов, которые отражают содержание действующей рабочей программы учебной дисциплины.

Студентам рекомендуется:

- готовиться к зачету (экзамену) в группе (два-три человека);
- внимательно прочитать вопросы к зачету (экзамену);
- составить план ответа на каждый вопрос, выделив ключевые моменты материала;
- изучив несколько вопросов, обсудить их с однокурсниками.

Ответ должен быть аргументированным.

Результаты сдачи зачетов оцениваются отметкой «зачтено» или «незачтено». Результаты сдачи экзаменов оцениваются отметкой «отлично», «хорошо», «удовлетворительно» или «неудовлетворительно».

#### **По подготовке к практическим занятиям**

Цель практических занятий – углубление, расширение, детализация знаний, полученных на лекциях в обобщенной форме, содействие выработке умений использовать теоретический материал для решения практических задач в области изучаемой дисциплины и навыков, необходимых для формирования компетенций по дисциплине.

Студентам следует:

- проводить предварительную подготовку к практическому занятию, просматривая конспекты лекций, рекомендованную литературу, Интернет-ресурсы;

- приносить с собой рекомендованную преподавателем к конкретному занятию литературу;
  - в начале занятий задать преподавателю вопросы по материалу, вызвавшему затруднения в ходе самостоятельной работы;
  - соотносить теоретический материал с современным состоянием дел, так как в содержании предмета могут появиться изменения, дополнения, которые не всегда отражены в учебной литературе;
  - доводить каждое задание до окончательного решения, демонстрировать понимание проведенных расчетов (анализов, ситуаций);
  - в случае затруднений обращаться к преподавателю;
  - в ходе устного опроса не отвлекаться, давать конкретные, четкие ответы по существу вопросов.
- Студентам, пропустившим занятия (независимо от причин), или не выполнившим рассматриваемые на занятии задания, рекомендуется не позже чем в двухнедельный срок явиться на консультацию к преподавателю и отчитаться по теме занятия.

### **Учебно-методическое обеспечение для самостоятельной работы студентов по дисциплине**

#### **Вопросы для самопроверки:**

##### **ЧТЕНИЕ**

Task 1. Read the text and decide whether the following statements (1-5) agree with the information given in the text. Mark them:

T (True) if the statement agrees with the text

F (False) if the statement does not agree with the text

NG (Not Given) if there is no information about this in the text

1. Women love shopping, while men hate it.
2. Addiction to shopping can have negative impact on one's life.
3. People tend to buy more when they are not content with their lives.
4. A lot of people use credit cards as this simplifies budget management.
5. Shopaholics are more difficult to cure than people with alcohol or drug addiction.

#### **WHEN SHOPPING IS A PROBLEM**

For a lot of people, shopping is a chore, something tedious, yet necessary – like housework. For others, shopping is fun, a release from the world of work. For a minority, however, shopping can be as dangerous as consuming too much alcohol or abusing drugs.

For these “shopaholics”, a trip to a department store can become a way of fueling an addiction.

How does this happen and why? Psychologists believe that the “shopaholic” views spending money as a form of escapism and a means of achieving happiness. The real problem starts, however, when the constant need to buy new things starts interfering with a person's life. People who become addicted to the excitement of shopping believe that buying something new will make their lives happier and more fulfilling.

People frequently become shopaholics because their lives are emotionally empty. It is often a sign of chronic depression. People fill their lives with “things” because they can't face their own unhappiness. Shopping then becomes a form of therapy. According to experts, women are particularly prone to this sort of behavior. This may be because so much advertising is targeted at women. Magazine and television advertising aimed at them as career women, wives and mothers, puts women under a lot of pressure to buy.

Buying your way out of an emotional crisis is not a healthy option, though. Spending can get out of control. People get caught in a situation in which the “high” of spending money is soon replaced by disappointment, and finally depression, as the debts pile up. New things quickly lose their attraction and then the desire to shop and spend starts all over again.

The widespread use of credit cards has led to a marked increase in the number of shopaholics. According to experts, the banks have made credit cards too easy to obtain, with the result that more and more people are using them. Using a credit card gives one the illusion that no money is being spent. People can go on for years, spending vast sums on credit without realizing it. As a result, they end up either with huge overdrafts or in court, filing for bankruptcy.

Unlike a dependency on alcohol or drugs, an addiction to shopping and spending money is less easy to detect but, as with other forms of addiction, the “shopaholic” is also in need of professional help. It seems, then, that the solution to the problem lies with the therapists who specialize in this disorder, and with the patients themselves. Getting to the root of the shopaholic's depression and helping the shopaholic to face up to and cope with the real problems that trigger their shopping mania is the only practical approach. Buying yet another dress is not the answer.

Task 2. Read the text below and complete the sentences 6-10. Write no more than three words.

6. Scientists believe that there is a number of ways to think about time, which are distributed equally among the past, the present and the future: .....2..... time zones each.
7. People who keep family records and remember good times are called .....past positive thinkers.....
8. Present hedonists live for .....pleasure....., trying to seek sensation and avoid pain.
9. People who prefer work to play and don't give in to temptation make decisions on the ground of .....potential consequence.....
10. Future fatalists have a strong belief in life after death and importance of .....success..... in life.



According to social psychologists, there are six ways of thinking about time, which are called personal time zones. The first two are based in the past. Past positive thinkers spend most of their time in the state of nostalgia, finely remembering moments such as birthdays, marriages and important achievements in their life. These are the kind of people who keep family records, books and photo albums. People living in the past negative time zone are also absorbed by earlier times, but they focus on all the bad things: regrets, failures, poor decisions. They spend a lot of time thinking about how life could have been.

Then we have people who live in the present. Present hedonists are driven by pleasure and immediate sensation. Their life model is to have a good time and avoid pain. Present fatalists live in the moment too, but they think this moment is a product of circumstances entirely beyond their control. It's their fate; whether it's poverty, religion or society itself. Something stops these people from thinking they can play a role and changing their outcome in life. Life simply is and that's that.

Looking at the future time zone we can see that people who classify this future active are the planners and go-getters. They work rather than play and resist temptation. Decisions are made based on potential consequences, not on the experience itself. A second future-orientated perspective, future fatalistic, is driven by the certainty of life after death and some kind of a judgment day when they'll be assessed on how virtuously they've lived and what success they've had in their lives.

## ПИСЬМО

### Task 1

1. Write a paragraph comparing/contrasting life in a large city and in the countryside. Write 120-150 words.
2. Write a paragraph to describe your favorite pastime. Write 120-150 words.
3. Write a paragraph to explain the reasons why social networking is so popular with young people nowadays. Write 120-150 words.

## ГОВОРЕНИЕ

Task 1. In 1 minute be ready to describe someone you know who is popular in your neighborhood.

You should say:

who this person is

when you first met this person

what sort of person he/she is

Task 2. Answer the following questions. Express and justify your opinion.

1. Do you think it's important to have good communication skills to do a job well? (Why? / Why not?)
2. Some people think it is best to plan their lives carefully; others prefer to make spontaneous decisions. What is your opinion? (Why? / Why not?)
3. Do you prefer to get the news from newspapers, television or the Internet? (Why?)

### Задания для самостоятельной работы:

1. Самостоятельное изучение основной и дополнительной литературы.

## 11.7. Методические рекомендации по обучению лиц с ограниченными возможностями здоровья и инвалидов

Профессорско-преподавательский состав знакомится с психолого-физиологическими особенностями обучающихся инвалидов и лиц с ограниченными возможностями здоровья, индивидуальными программами реабилитации инвалидов (при наличии). При необходимости осуществляется дополнительная поддержка преподавания психологами, социальными работниками, прошедшими подготовку ассистентами.

Предполагается использовать социально-активные и рефлексивные методы обучения, технологии социокультурной реабилитации с целью оказания помощи в установлении полноценных межличностных отношений с другими студентами, создании комфортного психологического климата в студенческой группе. Подбор и разработка учебных материалов производится с учетом предоставления материала в различных формах: аудиальной, визуальной, с использованием специальных технических средств и информационных систем.

Освоение дисциплины лицами с ОВЗ осуществляется с использованием средств обучения общего и специального назначения (персонального и коллективного использования).

Для студентов с ОВЗ предусматривается доступная форма предоставления заданий оценочных средств, а именно:

- в печатной или электронной форме (для лиц с нарушениями опорно-двигательного аппарата);
- в печатной форме или электронной форме с увеличенным шрифтом и контрастностью (для лиц с нарушениями слуха, речи, зрения);
- методом чтения ассистентом задания вслух (для лиц с нарушениями зрения).

Индивидуальные задания выполняются методом вычислительного эксперимента.

Студентам с инвалидностью увеличивается время на подготовку ответов на контрольные вопросы. Для таких студентов предусматривается доступная форма предоставления ответов на задания, а именно:

- письменно на бумаге или набором ответов на компьютере (для лиц с нарушениями слуха, речи);
- выбором ответа из возможных вариантов при тестировании с использованием услуг ассистента (для лиц с нарушениями опорно-двигательного аппарата);
- устно (для лиц с нарушениями зрения, опорно-двигательного аппарата).

При необходимости для обучающихся с инвалидностью процедура оценивания результатов обучения может проводиться в несколько этапов.

## 12. УЧЕБНО-МЕТОДИЧЕСКОЕ И ИНФОРМАЦИОННОЕ ОБЕСПЕЧЕНИЕ ДИСЦИПЛИНЫ

Информационную поддержку освоения дисциплины осуществляет библиотека Института, которая обеспечивает обучающихся основной учебной, учебно-методической и научной литературой, необходимой для организации образовательного процесса по дисциплине. Общий объем многоотраслевого фонда на 01.03.2021 г составляет более 405 000 экз.

Библиотека располагает учебной, учебно-методической и научно-технической литературой в форме печатных и электронных изданий, а также включает официальные, справочно-библиографические, специализированные отечественные и зарубежные периодические и информационные издания. Библиотека обеспечивает доступ к профессиональным базам данных, информационным, справочным и поисковым системам.

Каждый обучающийся обеспечен свободным доступом из любой точки, в которой имеется доступ к сети Интернет и к электронно-библиотечной системе (ЭБС) Института и Университета, которая содержит различные издания по основным изучаемым дисциплинам и сформирована по согласованию с правообладателями учебной и учебно-методической литературы.

Полный перечень электронных информационных ресурсов, используемых в процессе обучения, представлен в основной образовательной программе.

### 12.1. Перечень основной и дополнительной литературы, необходимой для освоения дисциплины

#### а) основная литература

Основная литература	Режим доступа	Обеспеченность
Полякова Т.Ю., Синявская Е.В., Тынкова О.И., Улановская Э.С. Английский язык для инженеров. М.: Высш. шк., 2000. – 463 с.	Библиотека НИ РХТУ	Да

#### б) дополнительная литература

Дополнительная литература	Режим доступа	Обеспеченность
1. Алексеева Н.В., Горюнова Е.М., Шатрова Т.И. Учебное пособие по развитию навыков устной речи. 1 часть /ФГБОУ ВПО «РХТУ им. Д.И. Менделеева», Новомосковский институт (филиал); Новомосковск, 2012. – 60с.	1. <a href="http://moodle.nirhtu.ru/mod/resource/view.php?id=12691">http://moodle.nirhtu.ru/mod/resource/view.php?id=12691</a> (дата обращения 28.11.2022)	Да
2. Алексеева Н.В., Горюнова Е.М., Шатрова Т.И. «Английский язык». Учебное пособие по практике устной речи. Часть 2 / ФГБОУ ВПО «РХТУ им. Д.И. Менделеева», Новомосковский институт (филиал); Новомосковск, 2013. – 80с.	2. <a href="http://moodle.nirhtu.ru/mod/resource/view.php?id=12691">http://moodle.nirhtu.ru/mod/resource/view.php?id=12691</a> (дата обращения 28.11.2022)	Да

### 12.2. Информационные и информационно-образовательные ресурсы

При освоении дисциплины студенты должны использовать информационные и информационно-образовательные ресурсы следующих порталов и сайтов:

1. Страница кафедры «Русский язык гуманитарные дисциплины» - Режим доступа: <http://www.nirhtu.ru/faculties/preparatory/lang.html>
2. Учебные материалы кафедры «Русский язык и гуманитарные дисциплины» на сайте ВУЗа - Режим

доступа: <http://moodle.nirhtu.ru/course/index.php?categoryid=128>

3. ЭБС «Издательство «Лань» (договор № 33.03-Р-3.1-5182/2022 от 26.09.2022г.; договор № 33.03-Л-3.1-5181/2022 от 26.09.2022г. Срок действия с 26.09.2022г. по 25.09.2023г.) - <https://e.lanbook.com/>
4. ЭБС «Электронное издательство ЮРАЙТ» (договор № 33.03-Л-3.1-6138/2023 от 20.04.2023г. Срок действия с 20.04.2023г. по 19.04.2024г.) - <https://urait.ru/>
5. ЭБС «ZNANIUM» (договор № 769 эбс / 33.02-Р-3.1-6158/2023 ИКЗ 2217707072637770701001000900115814244 от 24.04.2023г. Срок действия с 24.04.2023г. по 23.04.2024г.) - <https://znanium.com/>
6. ЭБС «Консультант студента» (договор № 818КС/01-2023/33.02-Л-3.1-6152/2023 от 26.04.2023г. Срок действия с 26.04.2023г. по 25.04.2024г.) - [https:// studentlibrary.ru/](https://studentlibrary.ru/)
7. Научная электронная библиотека «КиберЛенинка» - <https://cyberleninka.ru/>
8. Научная электронная библиотека eLIBRARY.RU - <https://elibrary.ru/>

### 13. МАТЕРИАЛЬНО-ТЕХНИЧЕСКОЕ ОБЕСПЕЧЕНИЕ ДИСЦИПЛИНЫ

Учебные аудитории для проведения занятий лекционного типа, занятий семинарского типа, групповых и индивидуальных консультаций, текущего контроля и промежуточной аттестации, а также помещения для самостоятельной работы обучающихся, оснащенные компьютерной техникой с возможностью подключения к сети «Интернет» и обеспеченные доступом в электронную информационно-образовательную среду Института, помещения для хранения и профилактического обслуживания учебного оборудования

Наименование специальных помещений и помещений для самостоятельной работы	Оснащенность специальных помещений и помещений для самостоятельной работы	Приспособленность помещений для использования инвалидами и лицами с ограниченными возможностями здоровья
Аудитория для проведения занятий семинарского типа. 166 (корпус 5) ул. Дружбы, 8	Учебные столы, стулья, доска, мел	приспособлено (указать что именно)
Аудитория для проведения занятий семинарского типа. 172а (корпус 5) ул. Дружбы, 8	Учебные столы, стулья, доска, мел	приспособлено (указать что именно)
Аудитория для проведения занятий семинарского типа. 172 (корпус 5) ул. Дружбы, 8	Учебные столы, стулья, доска, мел	приспособлено (указать что именно)
Аудитория для проведения занятий семинарского типа. 183а (корпус 5) ул. Дружбы, 8	Учебные столы, стулья, доска, мел	приспособлено (указать что именно)
Аудитория для проведения занятий семинарского типа. 185 (корпус 5) ул. Дружбы, 8	Учебные столы, стулья, доска, мел	приспособлено (указать что именно)
Аудитория для групповых и индивидуальных консультаций обучающихся 185а (корпус 5) ул. Дружбы, 8	Учебные столы, стулья, доска, мел	приспособлено (указать что именно)
Аудитория для текущего контроля и промежуточной аттестации 185а (корпус 5) ул.	Учебные столы, стулья, доска, мел	

Дружбы, 8		
Аудитория для самостоятельной работы студентов 409 (корпус 4) ул. Дружбы, 8	Комплекты учебной мебели, персональные компьютеры с возможностью подключения к сети «Интернет» и обеспеченные доступом в электронную информационно-образовательную среду Презентационная техника: экран - Lumien Master Picture 180*180 настенный; компьютеры - 11 шт. компьютерный комплекс в сборе Intel G1630 / H61M - K/2 Desktop /19.5 Philips +наушники Philips 2 шт.; проектор - Aser X 123DLP 3000 Lm + кронштейн - KROMAX PROJECTOR - 10.	

\* Для инвалидов и лиц с ограниченными возможностями здоровья есть возможность проводить лекционные занятия и занятия семинарского типа на 1-ых этажах учебных корпусов. Возле входных дверей в учебные корпуса установлен звонок в дежурную сотруднику. Предусмотрены широкие дверные проемы. Имеются специализированные кабинеты для самостоятельной и индивидуальной работы, оснащенные ПК.

### Программное обеспечение

1. Операционная система - MS Windows 7, бессрочная лицензия в рамках подписки Azure Dev Tools for Teaching (бывший Microsoft Imagine Premium (бывший DreamSpark - [The Novomoskovsk university \(the branch\) - EMDEPT - DreamSpark Premium](http://e5.onthehub.com/WebStore/Welcome.aspx?vsro=8&ws=9f5a10ad-c98b-e011-969d-0030487d8897) <http://e5.onthehub.com/WebStore/Welcome.aspx?vsro=8&ws=9f5a10ad-c98b-e011-969d-0030487d8897>. Номер учетной записи e5: 100039214))

2. MS Word, MS Excel, MS PowerPoint из пакета MS Office 365A1 распространяется под лицензией в рамках подписки Azure Dev Tools for Teaching (бывший Microsoft Imagine Premium (бывший DreamSpark - [The Novomoskovsk university \(the branch\) - EMDEPT - DreamSpark Premium](http://e5.onthehub.com/WebStore/Welcome.aspx?vsro=8&ws=9f5a10ad-c98b-e011-969d-0030487d8897) <http://e5.onthehub.com/WebStore/Welcome.aspx?vsro=8&ws=9f5a10ad-c98b-e011-969d-0030487d8897>. Номер учетной записи e5: 100039214))

3. Архиватор 7zip (распространяется под лицензией GNU LGPL license)

4. Adobe Acrobat Reader - ПО [Acrobat Reader DC](https://acrobat.adobe.com/ru/ru/acrobat/pdf-reader/volume-distribution.html) и мобильное приложение Acrobat Reader являются бесплатными и доступны для корпоративного распространения (<https://acrobat.adobe.com/ru/ru/acrobat/pdf-reader/volume-distribution.html>).

5. Браузер Mozilla FireFox (распространяется под лицензией Mozilla Public License 2.0 (MPL))

### Печатные и электронные образовательные и информационные ресурсы:

Информационно-методические материалы: учебные пособия по дисциплине; раздаточный материал к разделам лекционного курса;

Электронные образовательные ресурсы: учебно-методические разработки в электронном виде; справочные материалы в печатном и электронном виде; кафедральная библиотека электронных изданий

## 14. ТРЕБОВАНИЯ К ОЦЕНКЕ КАЧЕСТВА ОСВОЕНИЯ ДИСЦИПЛИНЫ

Раздел дисциплины	Основные показатели оценки	Формы и методы контроля и оценки*
Раздел 1. Личные связи и контакты.	<b>Знать:</b> • социокультурные стереотипы речевого и неречевого поведения на иностранном и родном языках, степень их совместимости / несовместимости;	yo, ДЗ
Раздел 2. Контакты в ситуациях бытового общения. Путешествие.	• требования к речевому и языковому оформлению устных и письменных высказываний с учетом специфики иноязычной культуры;	yo, ДЗ
Раздел 3. Контакты в ситуациях бытового общения. В отеле.	• основные способы работы над языковым и речевым материалом;	yo, ДЗ
Раздел 4. Контакты в ситуациях бытового общения. Еда. Магазины. Покупки.	• основные ресурсы, с помощью которых можно эффективно восполнить имеющиеся пробелы в языковом образовании (типы словарей, справочников, компьютерных программ, информационных сайтов);	yo, ДЗ
Раздел 5. Выдающиеся личности стран изучаемого языка.	<b>Уметь:</b> <b>в области аудирования:</b> воспринимать на слух и понимать основное содержание аутентичных общественно-политических, публицистических (медийных) и	yo, ДЗ
Раздел 6. Контакты в ситуациях бытового общения. Здоровье.	прагматических текстов, относящихся к различным типам речи (сообщение, рассказ), а также выделять в них значимую/запрашиваемую информацию;	yo, ДЗ, Г
Раздел 7. Межкультурная коммуникация. Проблемы	<b>в области чтения:</b> понимать основное содержание аутентичных общественно-политических, публицистических и	yo, ДЗ

современной молодежи.	прагматических текстов (информационных буклетов, брошюр/проспектов), научно-популярных текстов, блогов/веб-сайтов; выделять значимую/запрашиваемую информацию из прагматических текстов справочно-информационного и рекламного характера;	
Раздел 8. Общение по телефону.		yo, ДЗ,
Раздел 9. Контакты в профессиональной сфере.	<b>в области говорения:</b> начинать, вести/поддерживать и заканчивать <i>диалог-расспрос</i> об увиденном, прочитанном, диалог-обмен мнениями и диалог-интервью/собеседование при приеме на работу, соблюдая нормы речевого этикета, при необходимости используя стратегии преодоления затруднений в процессе коммуникации (переспрос, перефразирование и др.); расспрашивать собеседника, задавать вопросы и отвечать на них, высказывать свое мнение, просьбу, отвечать на предложение собеседника (принятие предложения или отказ); делать сообщения и выстраивать монолог-описание, монолог-повествование и монолог-рассуждение; участвовать в анализе или обсуждении проблемы;	yo, ДЗ
Раздел 10. Составление резюме.		yo, ДЗ
Раздел 11. Устройство на работу.		yo, ДЗ
		yo, ДЗ
		yo, ДЗ
Раздел 12. Деловая переписка.	<b>в области письма:</b> заполнять формуляры и бланки прагматического характера; вести запись основных мыслей и фактов (из аудиотекстов и текстов для чтения), а также запись тезисов устного выступления/письменного доклада по изучаемой проблематике; поддерживать контакты при помощи электронной почты (писать электронные письма личного характера) и форумов (анализировать и обсуждать письменные работы одноклассников); писать эссе на заданную тему; выполнять письменный перевод печатных текстов с иностранного языка на русский и с русского языка на иностранный в рамках профессиональной сферы общения;	yo, ДЗ
		yo, ДЗ
		yo, ДЗ
Раздел 13. Роль иностранного языка в будущей профессии.		yo, ДЗ
		yo, ДЗ
		yo, ДЗ
Раздел 14. Социокультурный портрет страны изучаемого языка.	<b>Владеть:</b> <ul style="list-style-type: none"> <li>• стратегиями восприятия, анализа, создания устных и письменных текстов разных типов и жанров;</li> <li>• компенсаторными умениями, помогающими преодолеть затруднения в коммуникации, вызванные объективными и субъективными, социокультурными причинами.</li> </ul>	yo, ДЗ
		yo, ДЗ
Раздел 15. Столица страны изучаемого языка.	<ul style="list-style-type: none"> <li>• стратегиями проведения сопоставительного анализа факторов культуры различных стран;</li> <li>• приемами самостоятельной работы с языковым материалом (лексикой, грамматикой, фонетикой) с использованием справочной и учебной литературы, компьютерных программ и информационных сайтов.</li> </ul>	yo, ДЗ
Раздел 16. Города страны изучаемого языка.		yo, ДЗ
Раздел 17. Страны изучаемого языка.		yo, ДЗ
Раздел 18. Обычаи и традиции страны изучаемого языка		yo, ДЗ
Раздел 19. Развитие и современный уровень сервиса в странах изучаемого языка.		yo, ДЗ
Раздел 20. Социокультурный портрет Российской Федерации.		yo, ДЗ
Раздел 21. Москва – столица России.		yo, ДЗ
Раздел 22. Мой родной город.		yo, ДЗ
Раздел 23. Образование в России.		yo, ДЗ
Раздел 24. Обычаи и традиции в России.		yo, ДЗ
Раздел 25. Развитие и современный уровень сервиса в России.		yo, ДЗ

\*уо – оценка при устном опросе

ДЗ – оценка за выполнение домашней работы (подготовка доклада)

Т – выполнение теста

**АННОТАЦИЯ**  
**рабочей программы дисциплины**  
**Б1.0.01 Иностранный язык**

**1. Общая трудоемкость** (з.е./ ак. час): 9 / 324. Форма промежуточного контроля: зачет, экзамен. Дисциплина изучается на 1 и 2 курсах в 1,2,3 и 4 семестрах.

**2. Место дисциплины в структуре образовательной программы**

Дисциплина «Иностранный язык» относится к Обязательной части блока 1 Дисциплины (модули). Дисциплина базируется на дисциплинах (модулях): Деловые коммуникации и Культурология.

**3. Цель и задачи изучения дисциплины**

Целью освоения дисциплины является формирование способности к коммуникации в устной и письменной формах на иностранном языке для решения задач межличностного и межкультурного взаимодействия.

Задачи преподавания дисциплины:

- комплексное формирование речевых умений в устной и письменной речи, языковых навыков и социокультурной осведомленности в диапазоне указанных уровней коммуникативной компетенции;
- развитие когнитивных и исследовательских умений с использованием ресурсов на иностранном языке в ходе аудиторной и самостоятельной работы;
- комплексное формирование речевых умений в устной и письменной речи, навыков работы с разными видами текстов;
- расширение кругозора и повышение общей гуманитарной культуры и информационного запаса у студентов;
- развитие информационной культуры: поиск и систематизация необходимой информации, определение степени ее достоверности, реферирование и использование для создания собственных текстов различной направленности; работа с большими объемами информации на иностранном языке;
- формирование готовности к восприятию чужой культуры во всех её проявлениях, способности адекватно реагировать на проявления незнакомого и преодолевать коммуникативные барьеры, связанные с этим;
- воспитание толерантности и уважения к духовным ценностям разных стран и народов;
- формирование готовности представлять результаты исследований в устной и письменной форме с учетом принятых в стране изучаемого языка академических норм и требований к оформлению соответствующих текстов;
- развитие умений работать в команде, выполнять коллективные проекты;
- формирование понятийного и терминологического аппарата по выбранному направлению подготовки и пониманию специфики научных исследований в выбранной области знания.

**4. Содержание дисциплины**

№ разд ела	Наименование раздела дисциплины	Содержание раздела
1.	Личные связи и контакты.	О себе. Моя семья. Моя биография. Мои друзья.
	Контакты в ситуациях бытового общения. Путешествие.	Городской транспорт. На таможне. Паспортный контроль. Путешествие разными видами транспорта.
	Контакты в ситуациях бытового общения. В отеле.	Резервирование номера по телефону. Заселение в отель. Обстановка в отеле. Пользование услугами.
	Контакты в ситуациях бытового общения. Еда. Магазины. Покупки.	Еда. Особенности питания в странах изучаемого языка. В кафе и ресторане. В супермаркете.
	Выдающиеся личности стран изучаемого языка.	Выдающиеся ученые, писатели, музыканты, деятели искусства, политики, их биографии и достижения.
	Контакты в ситуациях бытового общения. Здоровье.	Защита и укрепление здоровья. Вредные привычки. У врача.
	Межкультурная коммуникация.	Проблемы молодежи в современном мире. Свободное время. Увлечения. Интернет.

Проблемы современной молодежи.	
Общение по телефону.	Общение с друзьями. Деловые переговоры по телефону.
Контакты в профессиональной сфере.	В офисе. Деловые переговоры.
Составление резюме.	Правила составления резюме.
Устройство на работу.	Поиск работы. Собеседование.
Деловая переписка.	Правила оформления деловых писем.
Роль иностранного языка в будущей профессии.	Моя будущая профессия. Роль иностранного языка в будущей профессии.
Социокультурный портрет страны изучаемого языка.	Великобритания. История страны и языка, географическое положение, государственное, политическое устройство, культурные ценности.
Столица страны изучаемого языка.	Лондон. История города, достопримечательности, развитие индустрии, культура.
Города страны изучаемого языка.	Наиболее известные города стран изучаемого языка, их развитие, достопримечательности.
Страны изучаемого языка.	Англоговорящие страны. Основная информация.
Обычаи и традиции страны изучаемого языка.	Обычаи, традиции, обряды, праздники, образ жизни.
Развитие и современный уровень электроснабжения в странах	История развития электроснабжения, современный уровень развития электроснабжения.
Социокультурный портрет Российской Федерации.	История страны и языка, географическое положение, государственное, политическое устройство, культурные ценности.
Москва – столица России.	История города, достопримечательности, развитие индустрии, культура.
Мой родной город.	История родного города, достопримечательности, промышленность, культурные и образовательные учреждения.
Образование в России.	История образования в России. Современная система образования. Д.И. Менделеев. Наш институт.
Обычаи и традиции в России.	Обычаи, традиции, обряды, праздники, образ жизни.
Развитие и современный уровень электроснабжения в России.	История развития электроснабжения, современный уровень развития электроснабжения.

## 5 Планируемые результаты обучения по дисциплине, обеспечивающие достижение планируемых результатов освоения образовательной программы

Изучение дисциплины направлено на формирование следующих компетенций:

Код компетенции	Содержание компетенции (результаты освоения ОПОП)	Код и наименование индикатора достижения компетенции, закрепленного за дисциплиной	Перечень планируемых результатов обучения по дисциплине
УК-4	Способен осуществлять деловую коммуникацию в устной и письменной формах на государственном языке Российской Федерации и иностранном(ых) языке(ах)	УК-4.1. Выбирает стиль общения на государственном языке РФ и иностранном языке в зависимости от цели и условий партнерства; адаптирует речь, стиль общения и язык жестов к ситуациям взаимодействия; УК-4.2 Выполняет перевод профессиональных текстов с иностранного языка на государственный язык РФ и с государственного языка РФ на	<b>Знать:</b> <ul style="list-style-type: none"> <li>• социокультурные стереотипы речевого и неречевого поведения на иностранном и родном языках, степень их совместимости / несовместимости;</li> <li>• требования к речевому и языковому оформлению устных и письменных высказываний с учетом специфики иноязычной культуры;</li> <li>• основные способы работы над языковым и речевым материалом;</li> <li>• основные ресурсы, с помощью которых можно эффективно</li> </ul>



		<p>иностранный УК-4.3. Ведет деловую переписку на государственном языке РФ и иностранном языке с учетом особенностей стилистики официальных и неофициальных писем и социокультурных различий в формате корреспонденции; УК-4.4. Представляет свою точку зрения при деловом общении и в публичных выступлениях</p>	<p>восполнить имеющиеся пробелы в языковом образовании (типы словарей, справочников, компьютерных программ, информационных сайтов);</p> <p><b>Уметь:</b> <b>в области аудирования:</b> воспринимать на слух и понимать основное содержание аутентичных общественно-политических, публицистических (медийных) и прагматических текстов, относящихся к различным типам речи (сообщение, рассказ), а также выделять в них значимую/запрашиваемую информацию; <b>в области чтения:</b> понимать основное содержание аутентичных общественно-политических, публицистических и прагматических текстов (информационных буклетов, брошюр/проспектов), научно-популярных текстов, блогов/веб-сайтов; выделять значимую/запрашиваемую информацию из прагматических текстов справочно-информационного и рекламного характера; <b>в области говорения:</b> начинать, вести/поддерживать и заканчивать <i>диалог-расспрос</i> об увиденном, прочитанном, диалог-обмен мнениями и диалог-интервью/собеседование при приеме на работу, соблюдая нормы речевого этикета, при необходимости используя стратегии преодоления затруднений в процессе коммуникации (переспрос, перефразирование и др.); расспрашивать собеседника, задавать вопросы и отвечать на них, высказывать свое мнение, просьбу, отвечать на предложение собеседника (принятие предложения или отказ); делать сообщения и выстраивать монолог-описание, монолог-повествование и монолог-рассуждение; участвовать в анализе или обсуждении проблемы; <b>в области письма:</b> заполнять формуляры и бланки прагматического характера; вести запись основных мыслей и фактов (из аудиотекстов и текстов для чтения), а также запись тезисов устного выступления/письменного доклада по изучаемой проблематике; поддерживать контакты при помощи электронной почты (писать электронные письма личного характера) и форумов (анализировать и обсуждать письменные работы одноклассников); писать эссе на заданную тему; выполнять письменный перевод печатных текстов с иностранного языка на русский и с русского языка на иностранный в рамках профессиональной сферы общения;</p> <p><b>Владеть:</b></p> <ul style="list-style-type: none"> <li>• стратегиями восприятия, анализа, создания устных и письменных текстов разных типов и жанров;</li> <li>• компенсаторными умениями, помогающими преодолеть</li> </ul>
--	--	---	--

			<p>затруднения в коммуникации, вызванные объективными и субъективными, социокультурными причинами.</p> <ul style="list-style-type: none"> <li>• стратегиями проведения сопоставительного анализа факторов культуры различных стран;</li> <li>• приемами самостоятельной работы с языковым материалом (лексикой, грамматикой, фонетикой) с использованием справочной и учебной литературы, компьютерных программ и информационных сайтов.</li> </ul>
--	--	--	---

6. Виды учебной работы и их объем

Вид учебной работы	Всего час.	Семестр (ы) час			
		1	2	3	4
<b>Контактная работа обучающегося с педагогическими работниками (всего)</b>	<b>138</b>	<b>34,2</b>	<b>34,2</b>	<b>34,2</b>	<b>35,4</b>
<b>Контактная работа,</b>	<b>138</b>	<b>34,2</b>	<b>34,2</b>	<b>34,2</b>	<b>35,4</b>
в том числе:					
Практические занятия	136	34	34	34	34
КАТ	1	0,2	0,2	0,2	0,4
Консультация	1				1
<b>Самостоятельная работа (всего)</b>	<b>150,4</b>	<b>37,8</b>	<b>37,8</b>	<b>37,8</b>	<b>37</b>
В том числе:					
<b>Контактная самостоятельная работа (групповые консультации и индивидуальная работа обучающихся с педагогическим работником)</b>	<b>12,4</b>	<b>3,1</b>	<b>3,1</b>	<b>3,1</b>	<b>3,1</b>
Проработка практического материала	38,9	10	10	10	8,9
Подготовка к лабораторным занятиям					
<i>Другие виды самостоятельной работы</i>					
Внеаудиторные практические задания	99,1	24,7	24,7	24,7	25
Подготовка к тестированию					
Промежуточная аттестации ( <b>зачет, экзамен</b> )	4	1	1	1	1
<b>Контактная работа – промежуточная аттестация</b>					
Подготовка к сдаче экзамена	35,6				35,6
<b>Общая трудоемкость час.</b>	<b>324</b>	<b>72</b>	<b>72</b>	<b>72</b>	<b>108</b>
з.е.	9	2	2	2	3

**Дополнения и изменения к рабочей программе дисциплины**  
**«Б1.О.01 Иностранный язык»**  
 основной образовательной программы  
 Направление подготовки 13.03.02 «Электроэнергетика и электротехника»  
 Направленность (профиль) подготовки «Электроснабжение»

Номер изменения/дополнения	Содержание дополнения / изменения	Основание внесения изменения/дополнения
1.		протокол заседания Ученого совета № от ____ ____ 202__ г.
2		протокол заседания Ученого совета № от ____ ____ 202__ г.
		протокол заседания Ученого совета № от ____ ____ 202__ г.
		протокол заседания Ученого совета № от ____ ____ 202__ г.
		протокол заседания Ученого совета № от ____ ____ 202__ г.

## 1. ОБЩИЕ ПОЛОЖЕНИЯ

### Нормативные документы, используемые при разработке основной образовательной программы

Нормативную правовую базу разработки рабочей программы дисциплины составляют:

- Федеральный закон от 29.12.2012 № 273-ФЗ «Об образовании в Российской Федерации»;
- Федеральный государственный образовательный стандарт высшего образования – бакалавриат по направлению подготовки 13.03.02 «Электроэнергетика и электротехника», утвержденным приказом Министерства образования и науки Российской Федерации от 28.02.2018 № 144;
- Приказ Минобрнауки России от 06.04.2021 N 245 «Об утверждении Порядка организации и осуществления образовательной деятельности по образовательным программам высшего образования - программам бакалавриата, программам специалитета, программам магистратуры»;
- Приказ Министерства образования и науки РФ от 23.08.2017 № 816 «Об утверждении Порядка применения организациями, осуществляющими образовательную деятельность, электронного обучения, дистанционных образовательных технологий при реализации образовательных программ»;
- Приказ Министерства науки и высшего образования Российской Федерации, Министерства просвещения Российской Федерации от 05.08.2020 № 885/390 «О практической подготовке обучающихся»;
- Локальные нормативные акты Новомосковского института (филиала) РХТУ им. Д.И. Менделеева.

Рабочая программа дисциплины (далее – Программа, РПД) составлена в соответствии с требованиями Федерального государственного образовательного стандарта высшего образования (уровень бакалавриата) по направлению подготовки 13.03.02 «Электроэнергетика и электротехника», утвержденным приказом Министерства образования и науки Российской Федерации от 28.02.2018 № 144, рекомендациями Учебно-методической комиссии НИ РХТУ им. Д.И. Менделеева и накопленным опытом преподавания дисциплины кафедрой «Русский язык и гуманитарные дисциплины» НИ РХТУ им. Д.И. Менделеева (далее – Институт).

Контроль успеваемости студентов ведется по принятой в Институте системе.

Рабочая программа дисциплины может быть реализована с применением электронного обучения и дистанционных образовательных технологий полностью или частично

## 2. ЦЕЛЬ ОСВОЕНИЯ УЧЕБНОЙ ДИСЦИПЛИНЫ

Целью освоения дисциплины является обеспечение базовой подготовки студентов в области исторического осмысления закономерностей общественного развития и на этой основе формирования гражданской ответственности, патриотизма.

Задачи преподавания дисциплины являются:

- приобретение знаний о закономерностях, движущих силах и этапах исторического процесса, основных событиях и процессах истории России и мировой истории;
- приобретение знаний о выдающихся деятелях отечественной и всеобщей истории;
- формирование и развитие умений исторически мыслить, соотносить общие исторические процессы и отдельные факты; выявлять существенные черты исторических процессов, явлений и событий;
- формирование и развитие умений извлекать уроки из исторических событий и на их основе принимать осознанные решения;

- приобретение и формирование навыков анализа исторических источников, преобразования информации в знание, осмысления процессов, событий и явлений в России и мировом сообществе в их динамике и взаимосвязи, руководствуясь принципами научной объективности и историзма.

### 3. МЕСТО ДИСЦИПЛИНЫ В СТРУКТУРЕ ОПОП

Дисциплина «История России» относится к части, формируемой участниками образовательных отношений блока 1 Дисциплины (модули). Является обязательной для освоения в 1 и 2 семестрах на 1 курсе.

Дисциплина «История России» продолжает фундаментальную социально-гуманитарную подготовку, инициированную программами среднего образования в части курса истории, а успешное освоение курса в рамках направления подготовки (бакалавриат, специалитет) базируется, в первую очередь, на параллельной работе обучающихся в рамках содержательно смежных дисциплинах «Основы российской государственности», «Философия».

### 4. ТРЕБОВАНИЯ К РЕЗУЛЬТАТАМ ОСВОЕНИЯ ДИСЦИПЛИНЫ

Изучение дисциплины направлено на приобретение следующих компетенций и индикаторов их достижения

Код компетенции	Содержание компетенции (результаты освоения ОПОП)	Код и наименование индикатора достижения компетенции, закрепленного за дисциплиной	Перечень планируемых результатов обучения по дисциплине
УК-5	УК-5 Способен воспринимать межкультурное разнообразие общества в социально-историческом, этическом и философском контекстах	УК-5.1 Демонстрирует толерантное восприятие социальных и культурных различий, уважительное и бережное отношение к историческому наследию и культурным традициям УК-5.3 Находит и использует необходимую для саморазвития и взаимодействия с другими людьми информацию о культурных особенностях и традициях различных социальных групп	<b>знать:</b> - закономерности, движущие силы и этапы исторического процесса, - основные события и тенденции развития мировой и отечественной истории; - основные этапы и ключевые события истории России и мира с древности до наших дней; - выдающихся деятелей отечественной и всеобщей истории <b>уметь:</b> - исторически мыслить, - соотносить общие исторические процессы и отдельные факты; - выявлять существенные черты исторических процессов, явлений и событий; - извлекать уроки из исторических событий и на их основе принимать осознанные решения . <b>владеть:</b> - навыками анализа исторических источников, - навыками преобразования информации в знание; - навыками осмысления процессов, событий и явлений в России и мировом сообществе в их динамике и взаимосвязи, руководствуясь принципами научной объективности и историзма.

### 5. ОБЪЕМ ДИСЦИПЛИНЫ И ВИДЫ ОБРАЗОВАТЕЛЬНОГО ПРОЦЕССА

Общая трудоемкость дисциплины составляет 144 час или 4 зачетные единицы (з.е). (1 з.е. равна 27 астрономическим часам или 36 академическим часам в соответствии с требованиями локального нормативного акта Института). Дисциплина изучается на 1 курсе в 1 и 2 семестрах.

Вид учебной работы	Всего			Семестр			
				1 семестр		2 семестр	
	з.е.	акад. ч	астр. ч.	з.е.	акад. ч	з.е.	акад. ч
<b>Общая трудоемкость дисциплины</b>	<b>4</b>	<b>144</b>	<b>108</b>	<b>2</b>	<b>72</b>	<b>2</b>	<b>72</b>
<b>Контактная работа обучающегося с педагогическими работниками (всего)</b>	<b>3,3</b>	<b>118,8</b>	<b>89,1</b>	<b>1,4</b>	<b>50,4</b>	<b>1,9</b>	<b>68,4</b>
<b>Контактная работа - аудиторные занятия:</b>	3,28	118	88,5	1,39	50	1,89	68
<b>В том числе:</b>							
Лекции	1,89	68	51	0,94	34	0,94	34
Практические занятия (ПЗ)	1,39	50	39	0,44	16	0,94	34
Контактная работа - промежуточная аттестация	0,02	0,8	0,6	0,01	0,4	0,01	0,4
<b>Самостоятельная работа (всего):</b>	<b>0,7</b>	<b>25,2</b>	<b>18,9</b>	<b>0,6</b>	<b>21,6</b>	<b>0,1</b>	<b>3,6</b>
в том числе:							
Самостоятельное изучение разделов дисциплины	0,7	25,2	18,9	0,6	21,6	0,1	3,6
<b>Форма(ы) контроля:</b>				<b>Зачет с оценкой</b>		<b>Зачет с оценкой</b>	

## 6. СОДЕРЖАНИЕ ДИСЦИПЛИНЫ

### 6.1 Разделы дисциплины и виды занятий

#### 1 семестр

№ п/п	Раздел дисциплины	ак. часов								
		Всего	в т.ч. в форме практ. подг. (при наличии)	Лекции	в т.ч. в форме практ. подг. (при наличии)	Прак. зан.	в т.ч. в форме практ. подг. (при наличии)	Лаб. работы	в т.ч. в форме практ. подг. (при наличии)	Сам. работа
1	История в системе социально-гуманитарных наук. Основы методологии исторической науки	13,8		4		2		-		7,8
2	Исследователь и исторический источник	11,8		2		2		-		7,8
3	Особенности становления государственности в России и мире	23		14		6		-		3
4	Русские земли в XIII-XV веках и европейское средневековье	23		14		6		-		3
	Контактная работа - промежуточная аттестация (зачет с оценкой)	0,4								
	<b>ИТОГО</b>	<b>72</b>		<b>34</b>		<b>16</b>				<b>21,6</b>

#### 2 семестр

№ п/п	Раздел дисциплины	ак. часов								
		Всего	в т.ч. в форме практ. подг. (при наличии)	Лекции	в т.ч. в форме практ. подг. (при наличии)	Прак. зан.	в т.ч. в форме практ. подг. (при наличии)	Лаб. работы	в т.ч. в форме практ. подг. (при наличии)	Сам. работа
5	Россия в XVI-XVII веках в контексте развития европейской цивилизации	16,9		8		8		-		0,9
6	Россия и мир в XVIII – XIX веках: попытки	16,9		8		8		-		0,9

	модернизации и промышленный переворот								
7	Россия и мир в XX веке	18,9		10		8		-	0,9
8	Россия и мир в XXI веке	18,9		8		10		-	0,9
	Контактная работа - промежуточная аттестация (зачет с оценкой)	0,4							
	<b>ИТОГО</b>	72		34		34			3,6

## 6.2 Содержание разделов дисциплины

№ раздела	Наименование раздела дисциплины	Содержание раздела
1	<b>История в системе социально-гуманитарных наук. Основы методологии исторической науки.</b>	Место истории в системе наук. Объект и предмет исторической науки. Роль теории в познании прошлого. Теория и методология исторической науки. Сущность, формы, функции исторического знания. История России – неотъемлемая часть всемирной истории: общее и особенное в историческом развитии. Основные направления современной исторической науки.
2	<b>Исследователь и исторический источник</b>	Становление и развитие историографии как научной дисциплины. Источники по отечественной истории (письменные, вещественные, аудио-визуальные, научно-технические, изобразительные). Способы и формы получения, анализа и сохранения исторической информации.
3	<b>Особенности становления государственности в России и мире</b>	Пути политогенеза и этапы образования государства в свете современных научных данных. Разные типы общностей в догосударственный период. Проблемы этногенеза и роль миграций в становлении народов. Специфика цивилизаций (государство, общество, культура) Древнего Востока и античности. Территория России в системе Древнего мира. Древнейшие культуры Северной Евразии (неолит и бронзовый век). Страна ариев. Киммерийцы и скифы. Древние империи Центральной Азии. Скифские племена; греческие колонии в Северном Причерноморье; Великое Переселение народов в III-VI веках. Проблемы этногенеза и ранней истории славян в исторической науке. Падение Римской империи. Смена форм государственности. Варварские королевства. Государство франков. Меровинги и Каролинги. Этнокультурные и социально-политические процессы становления русской государственности. Традиционные формы социальной организации европейских народов в догосударственный период. Социально-экономические и политические изменения в недрах славянского общества на рубеже VIII-IX вв. Восточные славяне в древности VIII-XIII вв. Причины появления княжеской власти и ее функции. Новейшие археологические открытия в Новгороде и их влияние на представления о происхождении Древнерусского государства. Особенности социально-политического развития Древнерусского государства. Древнерусское государство в оценках современных историков. Проблема особенностей социального строя Древней Руси. Дискуссия о характере общественно-экономической формации в отечественной науке. Концепции «государственного феодализма» и «общинного строя». Феодализм Западной Европы и социально-экономический строй Древней Руси: сходства и различия. Властные традиции и институты в государствах Восточной, Центральной и Северной Европы в раннем средневековье; роль военного вождя. Проблема формирования элиты Древней Руси. Роль вече. Города в политической и социально-экономической структуре Древней Руси. Пути возникновения городов в Древней Руси. Эволюция древнерусской государственности в XI-XII вв. Социально-экономическая и политическая структура русских земель периода политической раздробленности. Формирование различных моделей развития древнерусского общества и

		<p>государства.</p> <p>Соседи Древней Руси в IX-XII вв.: Византия, славянские страны, Западная Европа, Хазария, Волжская Булгария. Международные связи древнерусских земель. Культурные влияния Востока и Запада. Христианизация; духовная и материальная культура Древней Руси.</p>
4	<b>Русские земли в XIII-XV веках и европейское средневековье</b>	<p>Средневековье как стадия исторического процесса в Западной Европе, на Востоке и в России: технологии, производственные отношения и способы эксплуатации, политические системы, идеология и социальная психология. Роль религии и духовенства в средневековых обществах Запада и Востока. Дискуссия о феодализме как явлении всемирной истории. Проблема централизации. Централизация и формирование национальной культуры.</p> <p>Образование монгольской державы. Социальная структура монголов. Причины и направления монгольской экспансии. Улус Джучи. Ордынское нашествие; иго и дискуссия о его роли в становлении Русского государства. Тюркские народы России в составе Золотой Орды.</p> <p>Экспансия Запада. Александр Невский.</p> <p>Русь, Орда и Литва. Литва как второй центр объединения русских земель. Объединение княжеств Северо-Восточной Руси вокруг Москвы. Отношения с княжествами и землями. Рост территории Московского княжества. Присоединение Новгорода и Твери. Процесс централизации в законодательном оформлении. Судебник 1497 г. Формирование дворянства как опоры центральной власти.</p>
5	<b>Россия в XVI-XVII веках в контексте развития европейской цивилизации</b>	<p>XVI-XVII вв. в мировой истории. Великие географические открытия и начало Нового времени в Западной Европе. Эпоха Возрождения. Реформация и ее экономические, политические, социокультурные причины. «Новое время» в Европе как особая фаза всемирно-исторического процесса. Стабильная абсолютная монархия в рамках национального государства – основной тип социально-политической организации постсредневекового общества. Развитие капиталистических отношений. Дискуссия об определении абсолютизма. Абсолютизм и восточная деспотия. Речь Посполитая: этносоциальное и политическое развитие.</p> <p>Иван Грозный: поиск альтернативных путей социально-политического развития Руси.</p> <p>«Смутное время»: ослабление государственных начал, попытки возрождения традиционных («домонгольских») норм отношений между властью и обществом. Феномен самозванчества. Усиление шляхетско-католической экспансии на Восток. Роль ополчения в освобождении Москвы и изгнании чужеземцев. К. Минин и Д. Пожарский.</p> <p>Земский собор 1613 г. Воцарение династии Романовых. Соборное уложение 1649 г.: юридическое закрепление крепостного права и сословных функций. Боярская Дума. Земские соборы. Церковь и государство. Церковный раскол; его социально-политическая сущность и последствия. Особенности сословно-представительной монархии в России. Дискуссии о генезисе самодержавия. Развитие русской культуры.</p>
6	<b>Россия и мир в XVIII – XIX веках: попытки модернизации и промышленный переворот</b>	<p>XVIII в. в европейской и мировой истории. Проблема перехода в «царство разума». Россия и Европа: новые взаимосвязи и различия.</p> <p>Петр I: борьба за преобразование традиционного общества в России. Основные направления «европеизации» страны. Эволюция социальной структуры общества.</p> <p>Скачок в развитии тяжелой и легкой промышленности. Создание Балтийского флота и регулярной армии. Церковная реформа. Провозглашение России империей. Упрочение международного авторитета страны. Освещение петровских реформ в современной отечественной историографии.</p>



		<p>Екатерина II: истоки и сущность дуализма внутренней политики. «Просвещенный абсолютизм». Новый юридический статус дворянства. Разделы Польши. Присоединение Крыма и ряда других территорий на юге.</p> <p>Россия и Европа в XVIII веке. Изменения в международном положении империи.</p> <p>Русская культура XVIII в.: от петровских инициатив к «веку просвещения».</p> <p>Новейшие исследования истории Российского государства в XVII-XVIII вв.</p> <p>Развитие системы международных отношений. Формирование колониальной системы и мирового капиталистического хозяйства. Роль международной торговли. Источники первоначального накопления капитала. Роль городов и цеховых структур. Развитие мануфактурного производства. Промышленный переворот в Европе и России: общее и особенное.</p> <p>Пути трансформации западноевропейского абсолютизма в XVIII в. Европейское Просвещение и рационализм. Влияние идей Просвещения на мировое развитие. Европейские революции XVIII-XIX вв. Французская революция и её влияние на политическое и социокультурное развитие стран Европы. Наполеоновские войны и Священный союз как система общеевропейского порядка. Формирование европейских наций. Воссоединение Италии и Германии. Война за независимость североамериканских колоний. Декларация независимости и Декларация прав человека и гражданина. Гражданская война в США. Европейский колониализм и общества Востока, Африки, Америки в XIX в.</p> <p>Промышленный переворот; ускорение процесса индустриализации в XIX в. и его политические, экономические, социальные и культурные последствия. Секуляризация сознания и развитие науки. Романтизм, либерализм, дарвинизм.</p> <p>Попытки реформирования политической системы России при Александре I; проекты М.М. Сперанского и Н.Н. Новосильцева. Значение победы России в войне против Наполеона и освободительного похода России в Европу для укрепления международных позиций России. Российское самодержавие и «Священный Союз». Изменение политического курса в начале 20-х гг. XIX в.: причины и последствия. Внутренняя политика Николая I. Россия и Кавказ.</p> <p>Крестьянский вопрос: этапы решения. Первые подступы к отмене крепостного права в нач. XIX в. Реформы Александра II. Предпосылки и причины отмены крепостного права. Дискуссия об экономическом кризисе системы крепостничества в России. Отмена крепостного права и ее итоги: экономический и социальный аспекты; дискуссия о социально-экономических, внутренне- и внешнеполитических факторах, этапах и альтернативах реформы.</p> <p>Политические преобразования 60-70-х гг. Присоединение Средней Азии.</p> <p>Развитие Европы во второй пол. XIX в. Франко-прусская война. Бисмарк и объединение германских земель.</p> <p>Русская культура в XIX в. Система просвещения. Наука и техника. Печать. Литература и искусство. Быт города и деревни. Общие достижения и противоречия.</p>
7	<b>Россия и мир в XX веке</b>	<p>Капиталистические войны конца XIX – начала XX вв. за рынки сбыта и источники сырья. Завершение раздела мира и борьба за колонии. Политика США. Особенности становления капитализма в колониально зависимых странах. «Пробуждение Азии» – первая волна буржуазных антиколониальных революций. Национально-освободительные движения в Китае. Гоминьдан.</p> <p>Российская экономика конца XIX – начала XX вв.: подъемы и кризисы, их причины. Сравнительный анализ развития</p>

		<p>промышленности и сельского хозяйства: Европа, США, страны Южной Америки. Монополизация промышленности и формирование финансового капитала. Банкирские дома в экономической жизни пореформенной России. Доля иностранного капитала в российской добывающей и обрабатывающей промышленности.</p> <p>Форсирование российской индустриализации «сверху». Усиление государственного регулирования экономики. Реформы С.Ю.Витте. Русская деревня в начале века. Обострение споров вокруг решения аграрного вопроса. Первая российская революция. Столыпинская аграрная реформа: экономическая, социальная и политическая сущность, итоги, последствия.</p> <p>Политические партии в России начала века: генезис, классификация, программы, тактика. Опыт думского «парламентаризма» в России.</p> <p>I мировая война: предпосылки, ход, итоги. Основные военно-политические блоки. Театры военных действий. Влияние первой мировой войны на европейское развитие. Новая карта Европы и мира. Версальская система международных отношений. Новая фаза европейского капитализма.</p> <p>Участие России в Первой мировой войне. Истоки общенационального кризиса. Диспропорции в структуре собственности и производства в промышленности. Кризис власти в годы войны и его истоки. Влияние войны на приближение общенационального кризиса.</p> <p>Альтернативы развития России после Февральской революции. Временное правительство и Петроградский Совет. Социально-экономическая политика новой власти. Кризисы власти.</p> <p>Большевистская стратегия: причины победы. Октябрь 1917 г. Экономическая программа большевиков. Начало формирования однопартийной политической системы. Гражданская война и интервенция. Первая волна русской эмиграции: центры, идеология, политическая деятельность, лидеры.</p> <p>Современная отечественная и зарубежная историография о причинах, содержании и последствиях общенационального кризиса в России и революции в России в 1917 г.</p> <p>Особенности международных отношений в межвоенный период. Лига Наций.</p> <p>Политические, социальные, экономические истоки и предпосылки формирования нового строя в Советской России. Структура режима власти.</p> <p>Адаптация Советской России на мировой арене. СССР и великие державы. Коминтерн как орган всемирного революционного движения. Антикоминтерновский пакт и секретное соглашение. Утверждение однопартийной политической системы.</p> <p>Политический кризис начала 20-х гг. Переход от военного коммунизма к нэпу. Борьба в руководстве РКП(б) – ВКП(б) по вопросам развития страны. Возвышение И.В.Сталина. Курс на строительство социализма в одной стране.</p> <p>Капиталистическая мировая экономика в межвоенный период. Мировой экономический кризис 1929 г. и «великая депрессия». Альтернативные пути выхода из кризиса. Общее и особенное в экономической истории развитых стран в 1920-е гг. Государственно-монополистический капитализм. Кейнсианство. Идеологическое обновление капитализма под влиянием социалистической угрозы: консерватизм, либерализм, социал-демократия, фашизм и национал-социализм. Приход фашизма к власти в Германии. «Новый курс» Ф. Рузвельта. «Народные фронты» в Европе. Дискуссии о тоталитаризме в современной историографии.</p> <p>Экономические основы советского политического режима. Разнотипность цивилизационных укладов, унаследованных от прошлого. Этнические и социокультурные изменения.</p>
--	--	---

		<p>Особенности советской национальной политики и модели национально-государственного устройства. Форсированная индустриализация: предпосылки, источники накопления, метод, темпы. Политика сплошной коллективизации сельского хозяйства, ее экономические и социальные последствия.</p> <p>Советская внешняя политика. Современные споры о международном кризисе – 1939-1941 гг.</p> <p>Предпосылки и ход Второй мировой войны. Создание антигитлеровской коалиции. Выработка союзниками глобальных стратегических решений по послевоенному переустройству мира (Тегеранская, Ялтинская, Потсдамская конференции). СССР во Второй мировой и Великой Отечественной войнах. Решающий вклад Советского Союза в разгром фашизма. Причины и цена победы. Консолидация советского общества в годы войны.</p> <p>Превращение США в сверхдержаву. Новые международные организации. Осложнение международной обстановки; распад антигитлеровской коалиции. Начало холодной войны. Создание НАТО. План Маршалла и окончательное разделение Европы. Создание Совета экономической взаимопомощи (СЭВ). Создание социалистического лагеря и ОВД. Победа революции в Китае и создание КНР. Корейская война 1950-1953 гг.</p> <p>Трудности послевоенного переустройства; восстановление народного хозяйства и ликвидация атомной монополии США. Ужесточение политического режима и идеологического контроля. Создание социалистического лагеря. Военно-промышленный комплекс. Первое послесталинское десятилетие. Реформаторские поиски в советском руководстве. Попытки обновления социалистической системы. «Оттепель» в духовной сфере.</p> <p>Изменения в теории и практике советской внешней политики. Значение XX и XXII съездов КПСС. Власть и общество в первые послевоенные годы.</p> <p>Крах колониальной системы. Формирование движения неприсоединения. Арабские революции, «свободная Африка» и соперничество сверхдержав. Революция на Кубе. Усиление конфронтации двух мировых систем. Карибский кризис (1962 г.). Война во Вьетнаме. Арабо-израильский конфликт. Социалистическое движение в странах Запада и Востока. События 1968 г.</p> <p>Научно-техническая революция и ее влияние на ход мирового общественного развития.</p> <p>Гонка вооружений (1945-1991); распространение оружия массового поражения (типы, системы доставки) и его роль в международных отношениях. Ядерный клуб. МАГАТЭ. Становление систем контроля за нераспространением.</p> <p>Развитие мировой экономики в 1945-1991 гг. Создание и развитие международных финансовых структур (Всемирный банк, МВФ, МБРР). Трансформация неоколониализма и экономическая глобализация. Интеграционные процессы в послевоенной Европе. Римский договор и создание ЕЭС. Капиталистическая мировая экономика и социалистические модели (СССР, КНР, Югославия). Доминирующая роль США в мировой экономике. Экономические циклы и кризисы.</p> <p>Диссидентское движение в СССР: предпосылки, сущность, классификация, основные этапы развития.</p> <p>Стагнация в экономике и предкризисные явления в конце 70-х – начале 80-х гг. в стране. Вторжение СССР в Афганистан и его внутри- и внешнеполитические последствия. Власть и общество в первой половине 80-х гг.</p> <p>Причины и первые попытки всестороннего реформирования советской системы в 1985 г. Цели и основные этапы «перестройки» в экономическом и политическом развитии СССР. «Новое политическое мышление» и изменение геополитического положения СССР. Внешняя политика СССР в 1985-1991 гг. Конец</p>
--	--	---

		<p>холодной войны. Вывод советских войск из Афганистана. Распад СЭВ и кризис мировой социалистической системы. Экономические реформы Дэн Сяопина в Китае. ГКЧП и крах социалистического реформаторства в СССР. Распад КПСС и СССР. Образование СНГ.</p> <p>Развитие стран Востока во второй половине XX века. Япония после Второй мировой войны. «Азиатские тигры». Создание государства Израиль и проблема урегулирования конфликтов на Ближнем Востоке.</p> <p>Продолжение европейской интеграции: Маастрихтский договор.</p> <p>Россия в 90-е годы. Изменения экономического и политического строя в России. Либеральная концепция российских реформ: переход к рынку, формирование гражданского общества и правового государства. «Шоковая терапия» экономических реформ в начале 90-х годов. Резкая поляризация общества в России. Ухудшение экономического положения значительной части населения. Конституционный кризис в России 1993 г. и демонтаж системы власти Советов. Конституция РФ 1993 г. Военно-политический кризис в Чечне. Наука, культура, образование в рыночных условиях. Социальная цена и первые результаты реформ. Внешняя политика Российской Федерации в 1991-1999 г. Политические партии и общественные движения России на современном этапе.</p> <p>Россия и СНГ. Россия в системе мировой экономики и международных связей.</p>
8	<b>Россия и мир в XXI веке</b>	<p>Глобализация мирового экономического, политического и культурного пространства. Конец однополярного мира. Повышение роли КНР в мировой экономике и политике. Расширение ЕС на восток. «Зона евро». Роль Российской Федерации в современном мировом сообществе. Региональные и глобальные интересы России.</p> <p>Россия в начале XXI века. Современные проблемы человечества и роль России в их решении. Модернизация общественно-политических отношений. Социально-экономическое положение РФ в период 2001-2022 гг..</p> <p>Стратегия государственной национальной политики Российской Федерации. Мировые финансовые и экономические кризисы и их влияние на экономику России. Культура и религия в современной России.</p> <p>Смена Россией приоритетов во внешней политике на рубеже XX-XXI веков. Налаживание международных экономических и военных связей. ЕврАзЭС (с 2015 г. ЕАЭС), ОДКБ, ШОС, БРИКС. Вступление России в ВТО.</p> <p>Современная концепция российской внешней политики в условиях многополярного мира. Противодействие РФ попыткам США вторгаться в сферу геополитических интересов на Кавказе, в Центральной Азии, в Прибалтике и других регионах мира. Применение США вооруженной силы против Югославии и Ирака. Ликвидация государственности в Ливии. Способствование США созданию экстремистских движений как основного фактора миграции населения из стран Ближнего Востока и Северной Африки. Международный терроризм, беженцы. Грузино-российский военный конфликт в августе 2008 г.</p> <p>Государственный переворот на Украине (февраль 2014 г.). Украина в фарватере антироссийской политики США и НАТО. Основные угрозы начала XXI века: терроризм и неонацизм. Особенности их распространения «Оранжевые революции». Сущность глобальных процессов современности. Отказ от борьбы с неонацизмом в странах, бывших участниками антигитлеровской коалиции (Канада, Великобритания, США) в нарушение Резолюции 69-й сессии ООН (декабрь 2014 г.). Возвращение Крыма и Севастополя и вхождение Донецкой, Луганской народных республик, Запорожской и Херсонской областей в состав Российской Федерации. Санкции США и Евросоюза против России и их последствия. Нарастание международной напряженности. Роль Российской Федерации в узаконивании государственного суверенитета в Сирии. Специальная военная операция России в Донбасе. Подрыв газопроводов СП-1 и СП-2. Роль России в разгроме основных сил международного терроризма. Агрессивная русофобия США и НАТО. Россия и прогрессивные страны в борьбе за</p>

		многополярный мир. Российско-Китайское углубленное всеобъемлющее партнерство в новой эпохе.
--	--	--

## 7. СООТВЕТСТВИЕ СОДЕРЖАНИЯ ТРЕБОВАНИЯМ К РЕЗУЛЬТАТАМ ОСВОЕНИЯ ДИСЦИПЛИНЫ

Код компетенции	Содержание компетенции (результаты освоения ОПОП)	Код и наименование индикатора достижения компетенции, закрепленного за дисциплиной	Перечень планируемых результатов обучения по дисциплине	Раздел 1	Раздел 2	Раздел 3	Раздел 4	Раздел 5	Раздел 6	Раздел 7	Раздел 8
УК-5	Способен воспринимать межкультурное разнообразие общества в социально-историческом, этическом и философском контекстах	УК-5.1 Демонстрирует толерантное восприятие социальных и культурных различий, уважительное и бережное отношение к историческому наследию и культурным традициям УК-5.3 Находит и использует необходимую для саморазвития и взаимодействия с другими людьми информацию о культурных особенностях и традициях различных социальных групп	<b>знать:</b> - закономерности, движущие силы и этапы исторического процесса, - основные события и тенденции развития мировой и отечественной истории; - основные этапы и ключевые события истории России и мира с древности до наших дней; - выдающихся деятелей отечественной и всеобщей истории	+	+	+	+	+	+	+	+
			<b>уметь:</b> - исторически мыслить, - соотносить общие исторические процессы и отдельные факты; - выявлять существенные черты исторических процессов, явлений и событий; - извлекать уроки из исторических событий и на их основе принимать осознанные решения	+	+	+	+	+	+	+	+
			<b>владеть:</b> - навыками анализа исторических источников, - навыками преобразования информации в знание; - навыками осмысления процессов, событий и явлений в России и мировом сообществе	+	+	+	+	+	+	+	+

			в их динамике и взаимосвязи, руководствуясь принципами научной объективности и историзма.										
--	--	--	---	--	--	--	--	--	--	--	--	--	--

## 8. ПРАКТИЧЕСКИЕ И ЛАБОРАТОРНЫЕ ЗАНЯТИЯ

### 8.1. Практические занятия

#### Темы практических занятий по дисциплине

##### 1 семестр

№ п/п	№ раздела дисциплины	Тематика лабораторных занятий	Трудоемкость час.
1	1	История в системе социально-гуманитарных наук	2
2	2	Исследователь и исторический источник Групповая дискуссия по вопросам исследования исторической науки и исторических источников.	2
3	3	Переселение народов в III-VI веках. Проблемы этногенеза и ранней истории славян в исторической науке.	2
4	3	Восточные славяне в древности VIII-XIII вв. Причины появления княжеской власти и ее функции. Новейшие археологические открытия в Новгороде и их влияние на представления о происхождении Древнерусского государства.	2
5	3	Формирование территориально-политической структуры Руси. Дань и полюдье. Первые русские князья: Рюрик, Олег, Игорь, Ольга, Святослав, Владимир. Отношения с Византийской империей, странами Центральной, Западной и Северной Европы, кочевниками европейских степей.. Контрольная работа по темам: 1-5	2
6	4	Период с середины XIII по XV вв. — время кардинальных перемен в судьбе Руси. Русь в XIII-XV вв. и европейское средневековье	2
7	4	Образование монгольской державы. Социальная структура монголов. Причины и направления монгольской экспансии. Улус Джучи. Ордынское нашествие; ито и дискуссия о его роли в становлении Русского государства.	2
8	4	Объединение княжеств Северо-Восточной Руси вокруг Москвы. Отношения с княжествами и землями. Рост территории Московского княжества Присоединение Новгорода и Твери. Процесс централизации в законодательном оформлении. Судебник 1497 г. Формирование дворянства как опоры центральной власти. Тестирование.	2

##### 2 семестр

№ п/п	№ раздела дисциплины	Тематика лабораторных занятий	Трудоемкость час.
1	5	Укрепление самодержавия при Иване IV Грозном. Смутное время. Опричнина.	2
2	5	Усиление шляхетско-католической экспансии на Восток. Роль ополчения в освобождении Москвы и изгнании чужеземцев. К. Минин и Д. Пожарский.	2
3	5	Раскол Русской православной церкви, деятельность патриарха Никона	2
4	5	Земский собор 1613 г. Воцарение династии Романовых. Соборное уложение 1649 г.: юридическое закрепление крепостного права и сословных функций.	2
5	6	Развитие традиций древнерусской культуры и новые веяния. Распространение грамотности. Решения Стоглавого собора об обучении духовенства. Появление книгопечатания в Западной Европе и в России (Иоганн Гутенберг, Франциск Скорина, Иван Федоров).	2
6	6	Формирование представлений и стереотипов о России в Европе.	2
7	6	Реформы Петра I. Екатерина II: истоки и сущность дуализма внутренней политики. «Просвещенный абсолютизм».	2
8	6	Россия в XIX веке. Крестьянский вопрос: этапы решения.	2
9	7	Место XX в. во всемирно-историческом процессе. Контрольная работа	2

		по темам: 5-7	
10	7	Первая русская революция 1905-1907 гг. Первая мировая война и её значение для российской истории: причины, предпосылки, ход военных действий (Брусиловский прорыв), расстановка сил. Гибель империи.	2
11	7	НЭП, индустриализация. Коллективизация и ее последствия.	2
12	7	СССР во второй мировой войне. Причины и предпосылки Второй мировой войны. Основные этапы и события Великой Отечественной войны. Патриотический подъем народа в годы Отечественной Войны. Фронт и тыл. Групповая дискуссия по рассмотрению проблем России и мира в XX в.	2
13	8	Россия на пути радикальной социально-экономической модернизации. Россия в начале XXI в.	2
14	8	Стратегия государственной национальной политики Российской Федерации. Мировые финансовые и экономические кризисы и их влияние на экономику России.	2
15	8	Смена Россией приоритетов во внешней политике на рубеже XX-XXI веков.	2
16	8	Современная концепция российской внешней политики в условиях многополярного мира.	2
17	8	Групповая дискуссия по рассмотрению проблем России и мира в XXI в. Бланковое тестирование по всем разделам курса.	2

## 8.2. Лабораторные занятия

Лабораторные занятия не предусмотрены

## 8.3. Курсовые работы

Курсовые работы не предусмотрены.

## 9. САМОСТОЯТЕЛЬНАЯ РАБОТА

Самостоятельная работа проводится с целью освоения знаний и умений по дисциплине и предусматривает:

- ознакомление и проработку рекомендованной литературы, работу с электронно-библиотечными системами, включая переводы публикаций из научных журналов, цитируемых в базах Web of Science, Scopus, РИНЦ;
- посещение отраслевых выставок и семинаров;
- участие в семинарах, конференциях, проводимых в Институте по тематике дисциплины;
- подготовку к выполнению тестов и контрольных работ по материалу лекционного курса;
- подготовку к сдаче экзамена по дисциплине.

Планирование времени на самостоятельную работу, необходимого на изучение дисциплины, студентам надо осуществлять на весь период изучения, предусматривая при этом регулярное повторение пройденного материала. Материал, законспектированный на лекциях, необходимо регулярно дополнять сведениями из литературных источников, представленных в рабочей программе. При работе с указанными источниками рекомендуется составлять краткий конспект материала, с обязательным фиксированием библиографических данных источника.

## 10. ОЦЕНОЧНЫЕ МАТЕРИАЛЫ

Оценочные материалы представлены в виде отдельного документа – Фонда оценочных средств, являющегося неотъемлемой частью рабочей программы дисциплины.

## 11. МЕТОДИЧЕСКИЕ УКАЗАНИЯ ПО ОСВОЕНИЮ ДИСЦИПЛИНЫ

Организация образовательного процесса регламентируется учебным планом и расписанием учебных занятий. Язык обучения (преподавания) – русский. Для всех видов аудиторных занятий «час» устанавливается продолжительностью 45 минут. Зачетная единица составляет 27 астрономических часов или 36 академических час. Через каждые 45 мин контактной работы делается перерыв продолжительностью 5 мин, а после двух час. контактной работы делается перерыв продолжительностью 10 мин.

Сетевая форма реализации программы дисциплины не используется.

Обучающийся имеет право на зачет результатов обучения по дисциплине, если она освоена им при получении среднего профессионального образования и (или) высшего образования, а также дополнительного образования (при наличии) (далее - зачет результатов обучения). Зачтенные результаты обучения учитываются в качестве результатов

промежуточной аттестации. Зачет результатов обучения осуществляется в порядке и формах, установленных локальным актом НИ РХТУ.

### **11.1. Образовательные технологии**

Учебный процесс при преподавании дисциплины основывается на использовании традиционных, инновационных и информационных образовательных технологий. Традиционные образовательные технологии представлены лекциями и семинарскими (практическими) занятиями. Инновационные образовательные технологии используются в виде применения активных и интерактивных форм проведения занятий. Информационные образовательные технологии реализуются путем активизации самостоятельной работы студентов в информационной образовательной среде. При проведении учебных занятий обеспечивается развитие у обучающихся навыков командной работы, межличностной коммуникации, принятия решений, лидерских качеств (включая проведение интерактивных лекций, групповых дискуссий), в том числе с учетом региональных особенностей профессиональной деятельности выпускников и потребностей работодателей.

### **11.2. Лекции**

Лекционный курс предполагает систематизированное изложение основных вопросов содержания дисциплины.

На первой лекции лектор обязан предупредить студентов, применительно к какому базовому учебнику (учебникам, учебным пособиям) будет прочитан курс.

Лекционный курс обеспечивает более глубокое понимание учебных вопросов при значительно меньшей затрате времени, чем это требуется среднестатистическому студенту на самостоятельное изучение материала.

### **11.3. Занятия семинарского типа**

Занятия семинарского типа (практические занятия) представляют собой детализацию лекционного теоретического материала, направлены на отработку навыков, проводятся в целях закрепления курса и охватывают все основные разделы дисциплины.

### **Практические занятия**

Основной формой проведения практических занятий является обсуждение наиболее проблемных и сложных вопросов по отдельным темам, а также разбор примеров и ситуаций при контактной работе. В обязанности преподавателя входят: оказание методической помощи и консультирование студентов по соответствующим темам курса, ответы на вопросы, управление процессом решения задач.

Активность студентов на практических занятиях оценивается по следующим критериям:

- ответы на вопросы, предлагаемые преподавателем;
- участие в дискуссиях и беседах.

Участие в дискуссиях и оппонирование проверяют степень владения теоретическим материалом, а также корректность и строгость рассуждений.

В ходе практических занятий проводится текущий контроль в форме устных опросов, выступления с докладами, бланкового тестирования, выполнение контрольной работы.

### **11.4. Самостоятельная работа студента**

Для успешного усвоения дисциплины необходимо не только посещать аудиторские занятия, но и вести активную самостоятельную работу. При самостоятельной проработке курса обучающиеся должны:

- повторить законспектированный на лекционном занятии материал и дополнить его с учетом рекомендованной по данной теме литературы;
- изучить рекомендованную основную и дополнительную литературу, составлять тезисы, аннотации и конспекты наиболее важных моментов;
- самостоятельно выполнить задания по внеаудиторной СРС (при их наличии);
- использовать для самопроверки материала оценочные средства, указанные в разделе 10.4.
- Критерии оценивания заданий по внеаудиторной СРС указаны в разделе 10.1.

### **11.5. Методические рекомендации для преподавателей**

#### **Основные принципы обучения**

1 Цель обучения – развить мышление, выработать мировоззрение; познакомить с идеями и методами науки; научить применять принципы и законы для решения простых и нестандартных задач.

2 Обучение должно органически сочетаться с воспитанием. Нужно развивать в студентах волевые качества и трудолюбие. Ненавязчиво, к месту прививать элементы культуры поведения. В частности, преподаватель должен личным примером воспитывать в студентах пунктуальность и уважение к чужому времени. Недопустимо преподавание односеместровой учебной дисциплины превращать в годичное.

3 Обучение должно быть не пассивным (сообщить студентам некоторый объем информации, рассказать, как решаются те или иные задачи), а активным. Нужно строить обучение так, чтобы в овладении материалом основную роль играла память логическая, а не формальная. Запоминание должно достигаться через глубокое понимание.

4 Одно из важнейших условий успешного обучения – умение организовать работу студентов.



5 Отношение преподавателя к студентам должно носить характер доброжелательной требовательности. Для стимулирования работы студентов нужно использовать поощрение, одобрение, похвалу, но не порицание (порицание может применяться лишь как исключение). Преподаватель должен быть для студентов доступным.

6 Необходим регулярный контроль работы студентов. Правильно поставленный, он помогает им организовать систематические занятия, а преподавателю достичь высоких результатов в обучении.

7 Важнейшей задачей преподавателей, ведущих занятия по дисциплине, является выработка у студентов осознания необходимости и полезности знания дисциплины как теоретической и практической основы для изучения профильных дисциплин.

8 С целью более эффективного усвоения студентами материала данной дисциплины рекомендуется при проведении лекционных, практических занятий использовать современные технические средства обучения, а именно презентации лекций, наглядные пособия, тестирование.

9 Для более глубокого изучения предмета и подготовки ряда вопросов (тем) для самостоятельного изучения по разделам дисциплины преподаватель предоставляет студентам необходимую информацию об использовании учебно-методического обеспечения: учебниках, учебно-методических пособиях, наличии Интернет-ресурсов.

При текущем контроле рекомендуется использовать бланковое тестирование, контрольные работы.

### **Организация лекционных занятий**

Цель лекции – формирование у студентов ориентировочной основы для последующего усвоения материала методом самостоятельной работы. Содержание лекции должно отвечать следующим дидактическим требованиям:

- изложение материала от простого к сложному, от известного к неизвестному;
- логичность, четкость и ясность в изложении материала;
- возможность проблемного изложения, дискуссии, диалога с целью активизации деятельности студентов;
- опора смысловой части лекции на подлинные факты, события, явления, статистические данные;
- тесная связь теоретических положений и выводов с практикой и будущей профессиональной деятельностью студентов.

Преподаватель, читающий лекционные курсы, должен знать существующие в педагогической практике варианты лекций, их дидактические и воспитывающие возможности, а также их место в структуре процесса обучения.

При проведении аттестации студентов важно всегда помнить, что систематичность, объективность, аргументированность – главные принципы, на которых основаны контроль и оценка знаний студентов. Знание критериев оценки знаний обязательно для преподавателя и студента.

### **Организация практических занятий**

Цель практических занятий – углубление, расширение, детализация знаний, полученных на лекциях в обобщенной форме, содействие выработке умений использовать теоретический материал для решения практических задач в области изучаемой дисциплины и навыков, необходимых для формирования компетенций по дисциплине.

Следует организовывать практическое занятие так, чтобы студенты постоянно ощущали рост сложности выполняемых заданий, испытывали положительные эмоции от переживания собственного успеха в учении, были заняты напряженной творческой работой, поисками правильных и точных решений. Большое значение имеют индивидуальный подход и продуктивное педагогическое общение. Обучаемые должны получить возможность раскрыть и проявить свои способности, свой личностный потенциал. Поэтому при разработке заданий и плана занятий преподаватель должен учитывать уровень подготовки и интересы каждого студента группы, выступая в роли консультанта и не подавляя самостоятельности и инициативы студентов.

Управление группой должно обеспечивать: быстрый контакт со студентами, уверенное (но подтверждаемое высоким интеллектом и способностью ответить на любой вопрос) поведение в группе, разумное и справедливое взаимодействие со студентами.

Необходимо планировать и осуществлять на практических занятиях разбор жизненных ситуаций, базирующихся на узловых вопросах теоретического материала и непосредственно связанных с практическими задачами и изучаемой дисциплины и направления обучения студентов. Особое внимание необходимо обращать на ситуации, которые будут иметь в дальнейшем широкое использование (при выполнении контрольной работы, тестировании).

## **11.6. Методические указания для студентов**

*Методические рекомендации по организации самостоятельной работы студента*

Самостоятельная работа студентов (СРС) – это деятельность учащихся, которую они совершают без непосредственной помощи и указаний преподавателя, руководствуясь сформировавшимися ранее представлениями о

порядке и правильности выполнения операций. Цель СРС в процессе обучения заключается, как в усвоении знаний, так и в формировании умений и навыков по их использованию в новых условиях на новом учебном материале. Самостоятельная работа призвана обеспечивать возможность осуществления студентами самостоятельной познавательной деятельности в обучении, и является видом учебного труда, способствующего формированию у студентов самостоятельности.

Самостоятельная работа студентов включает в себя выполнение различного рода заданий, которые ориентированы на более глубокое усвоение материала изучаемой дисциплины. К выполнению заданий для самостоятельной работы предъявляются следующие требования: задания должны выполняться самостоятельно и представляться в установленный срок, а также соответствовать установленным требованиям по оформлению.

Студентам следует:

- руководствоваться планом контрольных пунктов, определенным рабочей программой дисциплины;
- выполнять все плановые задания, выдаваемые преподавателем для самостоятельного выполнения, и разбирать на семинарах и консультациях неясные вопросы;
- использовать при подготовке нормативные документы ВУЗа (требования к подготовке реферата, эссе, контрольной работы, творческих заданий и пр.).

Кроме того, для расширения и углубления знаний по данной дисциплине целесообразно использовать: библиотеку диссертаций; научные публикации в тематических журналах; полнотекстовые базы данных библиотеки; имеющиеся в библиотеке ВУЗа и региона, публикаций на электронных и бумажных носителях.

#### **По подготовке к лекционным занятиям**

Изучение дисциплины требует систематического и последовательного накопления теоретических знаний, следовательно, пропуски отдельных тем не позволяют глубоко освоить предмет.

В ходе лекционных занятий вести конспектирование учебного материала. Обращать внимание на категории, формулировки, раскрывающие содержание тех или иных явлений и процессов, научные выводы и практические рекомендации, положительный опыт в ораторском искусстве. Желательно оставить в рабочих конспектах поля, на которых делать пометки из рекомендованной литературы, дополняющие материал прослушанной лекции, а также подчеркивающие особую важность тех или иных теоретических положений. Задавать преподавателю уточняющие вопросы с целью уяснения теоретических положений, разрешения спорных ситуаций.

Конспектирование лекций – сложный вид вузовской аудиторной работы, предполагающий интенсивную умственную деятельность студента. Конспект является полезным тогда, когда записано самое существенное и сделано это Вами. Не надо стремиться записать дословно всю лекцию. Такое «конспектирование» приносит больше вреда, чем пользы. Целесообразно вначале понять основную мысль, излагаемую лектором, а затем записать ее. Желательно запись осуществлять на одной странице листа или оставляя поля, на которых позднее, при самостоятельной работе с конспектом, можно сделать дополнительные записи, отметить непонятные места.

Конспект лекции лучше подразделять на пункты, соблюдая красную строку. Этому в большой степени будут способствовать вопросы плана лекции, предложенные преподавателям. Следует обращать внимание на акценты, выводы, которые делает лектор, отмечая наиболее важные моменты в лекционном материале замечаниями «важно», «хорошо запомнить» и т. п. Можно делать это и с помощью разноцветных маркеров или ручек, подчеркивая термины и определения.

Работая над конспектом лекций, всегда необходимо использовать не только учебник, но и ту литературу, которую дополнительно рекомендовал лектор. Именно такая серьезная, кропотливая работа с лекционным материалом позволит глубоко овладеть теоретическим материалом

#### **По работе с литературой**

В рабочей программе дисциплины представлен список основной и дополнительной литературы – это учебники, учебно-методические пособия или указания. Дополнительная литература – учебники, монографии, сборники научных трудов, журнальные и газетные статьи, различные справочники, энциклопедии, Интернет-ресурсы.

Любая форма самостоятельной работы студента (подготовка к семинарскому занятию, докладу и т.п.) начинается с изучения соответствующей литературы как в библиотеке / электронно-библиотечной системе, так и дома. Изучение указанных источников расширяет границы понимания предмета дисциплины.

При работе с литературой выделяются следующие виды записей. Конспект – краткая схематическая запись основного содержания научной работы. Целью является не переписывание произведения, а выявление его логики, системы доказательств, основных выводов. Хороший конспект должен сочетать полноту изложения с краткостью. Цитата – точное воспроизведение текста. Заключается в кавычки. Точно указывается страница источника. Тезисы – концентрированное изложение основных положений прочитанного материала. Аннотация – очень краткое изложение содержания прочитанной работы. Резюме – наиболее общие выводы и положения работы, ее концептуальные итоги.

#### **Методические указания по решению тестовых заданий**

Тест – это объективное стандартизированное измерение, поддающееся количественной оценке, статистической обработке и сравнительному анализу. Тест состоит из конечного множества тестовых заданий, которые предъявляются в течение установленного промежутка времени в последовательности, определяемой алгоритмом тестирующей программы.

В базе тестовых заданий используются следующие формы тестовых заданий: задания открытой формы, задания закрытой формы, задания на установление соответствия, задания на установление правильной последовательности.

К заданиям закрытой формы относятся задания следующих типов:

- один из многих (предлагается выбрать один вариант ответа из предложенных);
- многие из многих (предлагается выбрать несколько вариантов ответа из предложенных);
- область на рисунке (предлагается выбрать область на рисунке).

В тестовых заданиях данной формы необходимо выбрать ответ (ответы) из предложенных вариантов. Ответы должны быть однородными, т.е. принадлежать к одному классу, виду и роду. Количество вариантов ответов не менее 3-х, и не более 7.

Задания открытой формы служат для определения степени усвоения фактологических событий. Соответственно дидактическими единицами являются: понятия, определения, правила, принципы и т.д.

К заданиям открытой формы относятся:

- поле ввода (предлагается поле ввода, в которое следует ввести ответ);
- несколько пропущенных слов (предлагается заполнить пропуски);
- несколько полей ввода (предлагается ввести несколько значений).

Задание открытой формы имеет вид неполного утверждения, в котором отсутствует один (или несколько элементов), который (которые) необходимо вписать или ввести с клавиатуры компьютера. В данном тестовом задании требуется четкая формулировка, требующая однозначного ответа. Каждое поле ввода соответствует одному слову. Количество пропусков (полей ввода) не должно быть больше трех (для тестовых заданий типа «Несколько полей ввода» допускается до пяти). Образцовое решение (правильный ответ) должно содержать все возможные варианты ответов (синонимичный ряд, цифровая и словесная форма чисел и т.д.).

Задания на установление соответствия служат для определения степени знания о взаимосвязях и зависимостях между компонентами учебной дисциплины.

Задание имеет вид двух групп элементов (столбцов) и формулировки критерия выбора соответствия. Соответствие устанавливается по принципу 1:1. Т.е. одному элементу 1-ой группы (левого столбца) соответствует только один элемент 2-ой группы (правого столбца).

В тестовом задании на упорядочение предлагается установить правильную последовательность предложенных объектов (слова, словосочетания, предложения, формулы, рисунки и т.

### **Методические рекомендации по выполнению контрольных работ**

Контрольная работа выполняется по вариантам. На бланке указывается факультет, курс, группа, ФИО студента. Вопросы строятся на основе тестовых и ситуативных заданий. В тестовых заданиях, выбирается правильный(ые) ответ(ы). При решении ситуативных заданий выбирается правильная последовательность действий в рассматриваемой ситуации.

Проверка контрольной работы позволяет выявить и исправить допущенные студентами ошибки, указать, какие вопросы дисциплины ими недостаточно усвоены и требуют доработки. Студент должен внимательно ознакомиться с письменными замечаниями преподавателя и приступить к их исправлению, для чего еще раз повторить соответствующий материал.

### **Методические рекомендации по подготовке к промежуточной аттестации по дисциплине**

Изучение дисциплин завершается промежуточной аттестацией – сдачей. Зачет является формой итогового контроля знаний и умений, полученных на лекциях, семинарских, практических занятиях и в процессе самостоятельной работы.

В период подготовки к зачету студенты вновь обращаются к пройденному учебному материалу. При этом они не только скрепляют полученные знания, но и получают новые. Подготовка студента к зачету включает в себя три этапа: 1) самостоятельная работа в течение семестра; 2) непосредственная подготовка в дни, предшествующие зачету с оценкой по темам курса; 3) подготовка к ответу на вопросы, содержащиеся в вопросах к зачету.

Литература для подготовки к зачету рекомендуется преподавателем и указана в рабочей программе дисциплины. Для полноты учебной информации и ее сравнения лучше использовать не менее двух учебников, учебных пособий. Студент вправе сам придерживаться любой из представленных в учебниках точек зрения по спорной проблеме (в том числе отличной от преподавателя), но при условии достаточной аргументации.

Важным источником подготовки к зачету является конспект лекций, где учебный материал дается в систематизированном виде, основные положения его детализируются, подкрепляются современными фактами и информацией, которые в силу новизны не вошли в печатные источники. В ходе подготовки к зачету студентам необходимо обращать внимание не только на уровень запоминания, но и на степень понимания излагаемых проблем.

К зачету допускаются студенты, выполнившие все необходимые задания, предусмотренные рабочей программой дисциплины.

Зачет принимается лектором по вопросам, охватывающим весь пройденный материал дисциплины. На подготовку к зачету отводится время в период зачетно-экзаменационной сессии. На подготовку к ответу по вопросам к зачету студенту дается 1 академический час (45 минут) с момента получения билета. По окончании ответа экзаменатор может задать студенту дополнительные и уточняющие вопросы. Положительным также будет стремление студента изложить различные точки зрения на рассматриваемую проблему, выразить свое отношение к ней, применить теоретические знания на практике. Результаты зачета объявляются студенту после окончания ответа в день сдачи

### **Методические рекомендации по подготовке к зачету (экзамену)**

Студенты сдают зачеты (экзамены) в конце теоретического обучения. К зачету (экзамену) допускается студент, выполнивший в полном объеме задания, предусмотренные в рабочей программе. В случае пропуска каких-либо видов учебных занятий по уважительным или неуважительным причинам студент самостоятельно выполняет и сдает на проверку в письменном виде общие или индивидуальные задания, определяемые преподавателем.

Зачет (экзамен) по теоретическому курсу проходит в устной или письменной форме (определяется преподавателем) на основе перечня вопросов, которые отражают содержание действующей рабочей программы учебной дисциплины.

Студентам рекомендуется:

- готовиться к зачету (экзамену) в группе (два-три человека);
- внимательно прочитать вопросы к зачету (экзамену);
- составить план ответа на каждый вопрос, выделив ключевые моменты материала;

- изучив несколько вопросов, обсудить их с однокурсниками.  
Ответ должен быть аргументированным.  
Результаты сдачи зачетов оцениваются отметкой «зачтено» или «незачтено». Результаты сдачи экзаменов оцениваются отметкой «отлично», «хорошо», «удовлетворительно» или «неудовлетворительно».

### **По подготовке к практическим занятиям**

Цель практических занятий – углубление, расширение, детализация знаний, полученных на лекциях в обобщенной форме, содействие выработке умений использовать теоретический материал для решения практических задач в области изучаемой дисциплины и навыков, необходимых для формирования компетенций по дисциплине.

Студентам следует:

- проводить предварительную подготовку к практическому занятию, просматривая конспекты лекций, рекомендованную литературу, Интернет-ресурсы;
- приносить с собой рекомендованную преподавателем к конкретному занятию литературу;
- в начале занятий задать преподавателю вопросы по материалу, вызвавшему затруднения в ходе самостоятельной работы;
- соотносить теоретический материал с современным состоянием дел, так как в содержании предмета могут появиться изменения, дополнения, которые не всегда отражены в учебной литературе;
- доводить каждое задание до окончательного решения, демонстрировать понимание проведенных расчетов (анализов, ситуаций);
- в случае затруднений обращаться к преподавателю;
- в ходе устного опроса не отвлекаться, давать конкретные, четкие ответы по существу вопросов.

Студентам, пропустившим занятия (независимо от причин), или не выполнившим рассматриваемые на занятии задания, рекомендуется не позже чем в двухнедельный срок явиться на консультацию к преподавателю и отчитаться по теме занятия.

### **11.7. Методические рекомендации по обучению лиц с ограниченными возможностями здоровья и инвалидов**

Профессорско-преподавательский состав знакомится с психолого-физиологическими особенностями обучающихся инвалидов и лиц с ограниченными возможностями здоровья, индивидуальными программами реабилитации инвалидов (при наличии). При необходимости осуществляется дополнительная поддержка преподавания психологами, социальными работниками, прошедшими подготовку ассистентами.

Предполагается использовать социально-активные и рефлексивные методы обучения, технологии социокультурной реабилитации с целью оказания помощи в установлении полноценных межличностных отношений с другими студентами, создании комфортного психологического климата в студенческой группе. Подбор и разработка учебных материалов производится с учетом предоставления материала в различных формах: аудиальной, визуальной, с использованием специальных технических средств и информационных систем.

Освоение дисциплины лицами с ОВЗ осуществляется с использованием средств обучения общего и специального назначения (персонального и коллективного использования).

Для студентов с ОВЗ предусматривается доступная форма предоставления заданий оценочных средств, а именно:

- в печатной или электронной форме (для лиц с нарушениями опорно-двигательного аппарата);
- в печатной форме или электронной форме с увеличенным шрифтом и контрастностью (для лиц с нарушениями слуха, речи, зрения);
- методом чтения ассистентом задания вслух (для лиц с нарушениями зрения).

Индивидуальные задания выполняются методом вычислительного эксперимента.

Студентам с инвалидностью увеличивается время на подготовку ответов на контрольные вопросы. Для таких студентов предусматривается доступная форма предоставления ответов на задания, а именно:

- письменно на бумаге или набором ответов на компьютере (для лиц с нарушениями слуха, речи);
- выбором ответа из возможных вариантов при тестировании с использованием услуг ассистента (для лиц с нарушениями опорно-двигательного аппарата);
- устно (для лиц с нарушениями зрения, опорно-двигательного аппарата).

При необходимости для обучающихся с инвалидностью процедура оценивания результатов обучения может проводиться в несколько этапов.

## **12. УЧЕБНО-МЕТОДИЧЕСКОЕ И ИНФОРМАЦИОННОЕ ОБЕСПЕЧЕНИЕ ДИСЦИПЛИНЫ**

Информационную поддержку освоения дисциплины осуществляет библиотека Института, которая обеспечивает обучающихся основной учебной, учебно-методической и научной литературой, необходимой

для организации образовательного процесса по дисциплине. Общий объем многоотраслевого фонда на 01.03.2021 г составляет более 405 000 экз.

Библиотека располагает учебной, учебно-методической и научно-технической литературой в форме печатных и электронных изданий, а также включает официальные, справочно-библиографические, специализированные отечественные и зарубежные периодические и информационные издания. Библиотека обеспечивает доступ к профессиональным базам данных, информационным, справочным и поисковым системам.

Каждый обучающийся обеспечен свободным доступом из любой точки, в которой имеется доступ к сети Интернет и к электронно-библиотечной системе (ЭБС) Института и Университета, которая содержит различные издания по основным изучаемым дисциплинам и сформирована по согласованию с правообладателями учебной и учебно-методической литературы.

Полный перечень электронных информационных ресурсов, используемых в процессе обучения, представлен в основной образовательной программе.

## 12.1. Перечень основной и дополнительной литературы, необходимой для освоения дисциплины

### а) основная литература

Основная литература	Режим доступа	Обеспеченность
О-1 Зуев, М. Н. История России для технических вузов : учебник для вузов / М. Н. Зуев, А. А. Чернобаев, А. Ф. Бондаренко ; под редакцией М. Н. Зуева, А. А. Чернобаева. — 4-е изд., перераб. и доп. — Москва : Издательство Юрайт, 2023. — 531 с. — (Высшее образование). — ISBN 978-5-9916-5822-5. — Текст : электронный	ЭБС Юрайт [сайт]. — URL: <a href="https://www.urait.ru/bcode/510739">https://www.urait.ru/bcode/510739</a> (дата обращения: 18.06.2023).	Да
О-2. Личман, Б. В. История России с древнейших времен до конца XIX века : учебное пособие для вузов / Б. В. Личман. — 2-е изд. — Москва : Издательство Юрайт, 2023. — 241 с. — (Высшее образование). — ISBN 978-5-534-10595-7. Текст : электронный	ЭБС Юрайт [сайт]. — URL: <a href="https://urait.ru/bcode/517120">https://urait.ru/bcode/517120</a> (дата обращения: 18.06.2023).	Да

### б) дополнительная литература

Дополнительная литература	Режим доступа	Обеспеченность
Д-1. История России в 2 ч. Часть 2. XX — начало XXI века : учебник для академического бакалавриата / Л. И. Семенникова [и др.] ; под редакцией Л. И. Семенниковой. — 7-е изд., испр. и доп. — Москва : Издательство Юрайт, 2019. — 328 с. — (Бакалавр. Академический курс). — ISBN 978-5-534-08972-1. - Текст : электронный.	ЭБС Юрайт [сайт]. — URL: <a href="https://urait.ru/bcode/512944">https://urait.ru/bcode/512944</a> (дата обращения: 18.06.2023).	Да
Д-2 Шакиров Ю.А. История комсомольской организации НФ МХТИ им. Д.И. Менделеева / ФГБОУ ВПО Российский химико-технологический университет им. Д. И. Менделеева, Новомосковский институт (филиал), Новомосковск, 2019. 73 с.	Библиотека НИ РХТУ	Да
Д-3. Шакиров Ю.А. Пафос освоения: Сталиногорск в 1934-1936 гг. в 2-х частях. Часть I 1934 / ФГБОУ ВПО Российский химико-технологический университет им. Д. И. Менделеева, Новомосковский институт (филиал), Новомосковск, 2022. 123 с	Библиотека НИ РХТУ	

## 12.2. Информационные и информационно-образовательные ресурсы

При освоении дисциплины студенты должны использовать информационные и информационно-образовательные ресурсы следующих порталов и сайтов:

1. Образовательная платформа «Юрайт»: Договор № 33.02-Л-3.1-6138/2023 от 20.04.2023 г. Срок действия с 20.04.2023 г. по 19.04.2024 г.

2. Электронно-библиотечная система издательства «Лань» Договор № 33.03-Р-3.1-5182/2022 от 26.09.2022г. ИКЗ : 22 1 7707072637 770701001 0054 000 5829 244 Срок действия с 26.09.2022г. по 25.09.2023г. - <https://e.lanbook.com/> (дата обращения: 01.06.2023)

3. Базы данных ИНИОН РАН (<http://inion.ru/resources/bazy-dannykh-inion-ran/>)

4. Всероссийский институт изучения общественного мнения <http://www.wciom.ru> (дата обращения 01.06. 2023).

5. Учебный курс «История» / Система поддержки учебных курсов НИ РХТУ.. Кафедра Русский язык и гуманитарные дисциплины. Электронное правительство. URL: <https://moodle.nirhtu.ru/course/view.php?id=180> (дата обращения: 01.06. 2023).

6. Библиотека Новомосковского института (филиала) Российского химико-технологического университета им. Д.И. Менделеева. URL: [http://irbis.nirhtu.ru/ISAPI/irbis64r\\_opak72/cgiirbis\\_64.dll?C21COM=F&I21DBN=IBIS&P21DBN=IBIS](http://irbis.nirhtu.ru/ISAPI/irbis64r_opak72/cgiirbis_64.dll?C21COM=F&I21DBN=IBIS&P21DBN=IBIS) (дата обращения: 01.06. 2023).

7. КиберЛенинка <https://cyberleninka.ru/> (дата обращения 01.06. 2023).

8. Научная электронная библиотека eLIBRARY. Режим доступа: <https://elibrary.ru/copyright.asp> (дата обращения 01.06. 2023).

9. Сайт Института всеобщей истории Российской академии наук <https://igh.ru> (дата обращения 01.06. 2023).

10. Сайт Института научной информации по общественным наукам Российской академии наук (ИНИОН РАН) <http://www.inion.ru> (дата обращения 01.06. 2023).

11. Сайт Института российской истории Российской академии наук <http://iriran.ru> (дата обращения 01.06. 2023).

12. Сайт Российского военно-исторического общества <https://rvio.histrf.ru> (дата обращения 01.06. 2023).

### 13. МАТЕРИАЛЬНО-ТЕХНИЧЕСКОЕ ОБЕСПЕЧЕНИЕ ДИСЦИПЛИНЫ

Учебные аудитории для проведения занятий лекционного типа, занятий семинарского типа, групповых и индивидуальных консультаций, текущего контроля и промежуточной аттестации, а также помещения для самостоятельной работы обучающихся, оснащенные компьютерной техникой с возможностью подключения к сети «Интернет» и обеспеченные доступом в электронную информационно-образовательную среду Института, помещения для хранения и профилактического обслуживания учебного оборудования

Наименование специальных помещений и помещений для самостоятельной работы	Оснащенность специальных помещений и помещений для самостоятельной работы	Приспособленность помещений для использования инвалидами и лицами с ограниченными возможностями здоровья
<i>Лекционная аудитория</i>	Учебная мебель, переносная презентационная техника (ноутбук, проектор, экран; постоянное хранение в ауд. 427).	приспособлено*
<i>Аудитория для проведения занятий семинарского типа</i>	Учебная мебель, переносная презентационная техника (ноутбук, проектор, экран; постоянное хранение в ауд. 428).	приспособлено*
<i>Аудитория для групповых и индивидуальных консультаций обучающихся</i>	Учебная мебель, переносная презентационная техника (ноутбук, проектор, экран; постоянное хранение в ауд. 425).	приспособлено*
<i>Аудитория для текущего контроля и промежуточной аттестации</i>	Учебная мебель, переносная презентационная техника (ноутбук, проектор, экран; постоянное хранение в ауд. 428).	приспособлено*
<i>Аудитория для самостоятельной работы студентов (ауд. 350-а)</i>	Учебная мебель. Компьютеры в сборке (2 шт.) с возможностью просмотра видеоматериалов и презентаций, доступом к сети «Интернет», электронным образовательным и информационным ресурсам, базе данных электронного каталога НИ РХТУ, системе управления учебными курсами Moodle. Принтер	приспособлено*

\* Для инвалидов и лиц с ограниченными возможностями здоровья есть возможность проводить лекционные занятия и занятия семинарского типа на 1-ых этажах учебных корпусов. Возле входных дверей в учебные корпуса установлен звонок в дежурную сотруднику. Предусмотрены широкие дверные проемы. Имеются специализированные кабинеты для самостоятельной и индивидуальной работы, оснащенные ПК.

### Программное обеспечение

1. Операционная система - MS Windows 7, бессрочная лицензия в рамках подписки Azure Dev Tools for Teaching (бывший Microsoft Imagine Premium (бывший DreamSpark - [The Novomoskovsk university \(the branch\) - EMDEPT - DreamSpark Premium](http://e5.onthehub.com/WebStore/Welcome.aspx?vsro=8&ws=9f5a10ad-c98b-e011-969d-0030487d8897) <http://e5.onthehub.com/WebStore/Welcome.aspx?vsro=8&ws=9f5a10ad-c98b-e011-969d-0030487d8897>. Номер учетной записи e5: 100039214))

2. MS Word, MS Excel, MS PowerPoint из пакета MS Office 365A1 распространяется под лицензией в рамках подписки Azure Dev Tools for Teaching (бывший Microsoft Imagine Premium (бывший DreamSpark - [The Novomoskovsk university \(the branch\) - EMDEPT - DreamSpark Premium](http://e5.onthehub.com/WebStore/Welcome.aspx?vsro=8&ws=9f5a10ad-c98b-e011-969d-0030487d8897) <http://e5.onthehub.com/WebStore/Welcome.aspx?vsro=8&ws=9f5a10ad-c98b-e011-969d-0030487d8897>).

<http://e5.onthehub.com/WebStore/Welcome.aspx?vsro=8&ws=9f5a10ad-c98b-e011-969d-0030487d8897>. Номер учетной записи e5: 100039214))

3. Архиватор 7zip (распространяется под лицензией GNU LGPL license)
4. Adobe Acrobat Reader - ПО [Acrobat Reader DC](#) и мобильное приложение Acrobat Reader являются бесплатными и доступны для корпоративного распространения (<https://acrobat.adobe.com/ru/ru/acrobat/pdf-reader/volume-distribution.html>).
5. Браузер Mozilla FireFox (распространяется под лицензией Mozilla Public License 2.0 (MPL))

#### Печатные и электронные образовательные и информационные ресурсы:

Информационно-методические материалы: учебные пособия по дисциплине; раздаточный материал к разделам лекционного курса;

Электронные образовательные ресурсы: учебно-методические разработки в электронном виде; справочные материалы в печатном и электронном виде; кафедральная библиотека электронных изданий

### 14. ТРЕБОВАНИЯ К ОЦЕНКЕ КАЧЕСТВА ОСВОЕНИЯ ДИСЦИПЛИНЫ

Раздел дисциплины	Основные показатели оценки	Формы и методы контроля и оценки*
Раздел 1. История в системе социально-гуманитарных наук. Основы методологии исторической науки.	<b>знать:</b> - закономерности, движущие силы и этапы исторического процесса, - основные события и тенденции развития мировой и отечественной истории;	yo, ДЗ
Раздел 2. Исследователь и исторический источник	- основные этапы и ключевые события истории России и мира с древности до наших дней; - выдающихся деятелей отечественной и всеобщей истории	yo, ДЗ
Раздел 3. Особенности становления государственности в России и мире.	<b>уметь:</b> - исторически мыслить, - соотносить общие исторические процессы и отдельные факты;	yo, ДЗ, КР1
Раздел 4. Русские земли в XIII-XV веках и европейское средневековье.	- выявлять существенные черты исторических процессов, явлений и событий; - извлекать уроки из исторических событий и на их основе принимать осознанные решения .	yo, ДЗ, Т1
Раздел 5. Россия в XVI-XVII веках в контексте развития европейской цивилизации.	<b>владеть:</b> - навыками анализа исторических источников, - навыками преобразования информации в знание; - навыками осмысления процессов, событий и явлений в	yo, ДЗ
Раздел 6. Россия и мир в XVIII – XIX веках: попытки модернизации и промышленный переворот	России и мировом сообществе в их динамике и взаимосвязи, руководствуясь принципами научной объективности и историзма.	yo, ДЗ
Раздел 7. Россия и мир в XX веке.		yo, ДЗ, КР1
Раздел 8. Россия и мир в XXI веке.		yo, ДЗ, Т1

\*yo – оценка при устном опросе

ДЗ – оценка за выполнение домашней работы (подготовка доклада)

Т1, Т2 – выполнение теста, соответственно в 1 и 2 семестрах

КР1, КР2 – оценка за контрольную работу соответственно в 1 и 2 семестрах

**АННОТАЦИЯ**  
**рабочей программы дисциплины**  
**Б1.О.02 «История России»**

**1 Общая трудоемкость** (з.е./ час): 4/144. Контактная работа 118,8 часов, из них: лекционные 68, практические занятия 50. Самостоятельная работа студента 25,2 часа. Форма промежуточного контроля: зачет с оценкой в двух семестрах. Дисциплина изучается на 1 курсе в 1 и 2 семестрах.

**2 Место дисциплины в структуре образовательной программы**

Дисциплина «История России» относится к части, формируемой участниками образовательных отношений блока 1 Дисциплины (модули). Является обязательной для освоения в 1 и 2 семестрах на 1 курсе.

Дисциплина «История России» продолжает фундаментальную социально-гуманитарную подготовку, инициированную программами среднего образования в части курса истории, а успешное освоение курса в рамках направления подготовки (бакалавриат, специалитет) базируется, в первую очередь, на параллельной работе обучающихся в рамках содержательно смежных дисциплинах «Основы российской государственности», «Философия».

**3 Цель и задачи освоения учебной дисциплины**

Целью освоения дисциплины является обеспечение базовой подготовки студентов в области исторического осмысления закономерностей общественного развития и на этой основе формирования гражданской ответственности, патриотизма.

Задачи преподавания дисциплины являются:

- приобретение знаний о закономерностях, движущих силах и этапах исторического процесса, основных событиях и процессах мировой и отечественной истории;
- приобретение знаний о выдающихся деятелях отечественной и всеобщей истории;
- формирование и развитие умений исторически мыслить, соотносить общие исторические процессы и отдельные факты; выявлять существенные черты исторических процессов, явлений и событий;
- формирование и развитие умений извлекать уроки из исторических событий и на их основе принимать осознанные решения;
- приобретение и формирование навыков анализа исторических источников, преобразования информации в знание, осмысления процессов, событий и явлений в России и мировом сообществе в их динамике и взаимосвязи, руководствуясь принципами научной объективности и историзма.

**4 Содержание дисциплины**

История в системе социально-гуманитарных наук. Основы методологии исторической науки. Исследователь и исторический источник. Особенности становления государственности в России и мире. Русские земли в XIII-XV веках и европейское средневековье. Россия в XVI-XVII веках в контексте развития европейской цивилизации. Россия и мир в XVIII – XIX веках: попытки модернизации и промышленный переворот. Россия и мир в XX веке. Россия и мир в XXI веке.

**5 Планируемые результаты обучения по дисциплине, обеспечивающие достижение планируемых результатов освоения образовательной программы**

В результате освоения ОПОП бакалавриата обучающийся должен овладеть следующими компетенциями и индикаторами достижения компетенций:

Способен воспринимать межкультурное разнообразие общества в социально-историческом, этическом и философском контекстах (УК-5):

- демонстрирует толерантное восприятие социальных и культурных различий, уважительное и бережное отношение к историческому наследию и культурным традициям (УК-5.1);
- находит и использует необходимую для саморазвития и взаимодействия с другими людьми информацию о культурных особенностях и традициях различных социальных групп (УК-5.3).

В результате сформированности компетенции студент должен:

**Знать:**

- закономерности, движущие силы и этапы исторического процесса, основные события и тенденции развития мировой и отечественной истории;
- основные этапы и ключевые события истории России и мира с древности до наших дней; выдающихся деятелей отечественной и всеобщей истории

**Уметь:**

- исторически мыслить, соотносить общие исторические процессы и отдельные факты; выявлять существенные черты исторических процессов, явлений и событий;
- извлекать уроки из исторических событий и на их основе принимать осознанные решения .

**Владеть:**



- навыками анализа исторических источников, преобразования информации в знание, осмысления процессов, событий и явлений в России и мировом сообществе в их динамике и взаимосвязи, руководствуясь принципами научной объективности и историзма.

#### 6. Виды учебной работы и их объем

*Семестр 1 и 2*

Вид учебной работы	Всего			Семестр			
				1 семестр		2 семестр	
	з.е.	акад. ч	астр. ч.	з.е.	акад. ч	з.е.	акад. ч
<b>Общая трудоемкость дисциплины</b>	<b>4</b>	<b>144</b>	<b>108</b>	<b>2</b>	<b>72</b>	<b>2</b>	<b>72</b>
<b>Контактная работа обучающегося с педагогическими работниками (всего)</b>	<b>3,3</b>	<b>118,8</b>	<b>89,1</b>	<b>1,4</b>	<b>50,4</b>	<b>1,9</b>	<b>68,4</b>
<b>Контактная работа - аудиторные занятия:</b>	3,28	118	88,5	1,39	50	1,89	68
<b>В том числе:</b>							
Лекции	1,89	68	51	0,94	34	0,94	34
Практические занятия (ПЗ)	1,39	50	39	0,44	16	0,94	34
Контактная работа - промежуточная аттестация	0,02	0,8	0,6	0,01	0,4	0,01	0,4
<b>Самостоятельная работа (всего):</b>	<b>0,7</b>	<b>25,2</b>	<b>18,9</b>	<b>0,6</b>	<b>21,6</b>	<b>0,1</b>	<b>3,6</b>
<b>в том числе:</b>							
Самостоятельное изучение разделов дисциплины	0,7	25,2	18,9	0,6	21,6	0,1	3,6
<b>Форма(ы) контроля:</b>				<b>Зачет с оценкой</b>		<b>Зачет с оценкой</b>	

**Дополнения и изменения к рабочей программе дисциплины**  
**«Б1.О.02 «История России»**  
 основной образовательной программы  
 Направление подготовки 13.03.02 «Электроэнергетика и электротехника»  
 Направленность (профиль) подготовки «Электроснабжение»

Номер изменения/ дополнения	Содержание дополнения / изменения	Основание внесения изменения/дополнения
1.		протокол заседания Ученого совета №        от ___ ___ 202__ г.
2		протокол заседания Ученого совета №        от ___ ___ 202__ г.
		протокол заседания Ученого совета №        от ___ ___ 202__ г.
		протокол заседания Ученого совета №        от ___ ___ 202__ г.
		протокол заседания Ученого совета №        от ___ ___ 202__ г.

## 1. ОБЩИЕ ПОЛОЖЕНИЯ

### Нормативные документы, используемые при разработке основной образовательной программы

Нормативно-правовую базу составляют:

- Федеральный закон «Об образовании в Российской Федерации» № 273-ФЗ от 29 декабря 2012 года (с изм. и доп.);
- Федеральный государственный образовательный стандарт по направлению подготовки (специальности) 13.03.02 «Электроэнергетика и электротехника» и уровню высшего образования Бакалавриат (ФГОС ВО), утвержденный приказом Министерства образования и науки Российской Федерации № 144 от 28 февраля 2018 года (с изм. и доп., ред. Приказов Министерства образования и науки Российской Федерации № 1456 от 26.11.2020 г., № 83 от 08.02.2021 г.);
- Приказ Министерства науки и высшего образования Российской Федерации (Минобрнауки России) «О внесении изменений в федеральные государственные образовательные стандарты высшего образования» № 1456 от 26 ноября 2020 года (зарегистрирован в Минюсте России 27.05.2021 № 63650);
- Порядок организации и осуществления образовательной деятельности по образовательным программам высшего образования - программам бакалавриата, программам специалитета, программам магистратуры, утвержденный приказом Министерства образования и науки Российской Федерации № 245 от 6 апреля 2021 года;
- Порядок проведения государственной итоговой аттестации по образовательным программам высшего образования – программам бакалавриата, программам специалитета и программам магистратуры, утвержденный приказом Министерства образования и науки Российской Федерации № 636 от 29 июня 2015 года (с изм. и доп.);
- Положение о практической подготовке обучающихся, утвержденное приказом Министерства науки и высшего образования и Российской Федерации № 885/390 от 5 августа 2020 года;
- Приказ Министерства науки и высшего образования Российской Федерации (Минобрнауки России) «О внесении изменений в федеральные государственные образовательные стандарты высшего образования» № 662 от 19 июля 2022 г., (зарегистрирован в Министерстве Юстиции Российской Федерации 07.10.2022 г. № 70414);
- Приказ Министерства науки и высшего образования Российской Федерации (Минобрнауки России) «О внесении изменений в федеральные государственные образовательные стандарты высшего образования» № 208 от 27 февраля .2023 г. (зарегистрирован в Министерстве Юстиции Российской Федерации 31.03.2023 г. № 72833);
- Письмо Министерства науки и высшего образования Российской Федерации (Минобрнауки России) «О направлении модуля» № МН-5/35982 от 21 декабря 2022 г.;
- Письмо Министерства науки и высшего образования Российской Федерации (Минобрнауки России) «О направлении проекта концепции модуля» (во исполнение подпункта «а» пункта 11 перечня поручений Президента Российской Федерации) № Пр-173ГС от 29.01.2023 г.) № МН-11/1516-ПК от 21 апреля 2023 г.;
- Профессиональные стандарты;
- Локальные нормативные акты РХТУ им. Д.И. Менделеева (<http://www.muctr.ru>) и Новомосковского института РХТУ им. Д.И. Менделеева (<https://ni.muctr.ru>), регламентирующие образовательную деятельность в ВУЗе.

## 2. ЦЕЛЬ ОСВОЕНИЯ УЧЕБНОЙ ДИСЦИПЛИНЫ

Целью освоения дисциплины является обеспечение базовой подготовки студентов в области философского понимания сущностных характеристик, мировоззренческих идеологических аспектов современных социальных и культурных процессов.

Задачи преподавания:

- приобретение знаний о формах мировоззрения, которые человек использует для адаптации к жизненным ситуациям;
- приобретение знаний о философии как теоретическом, системном интеллектуальном мировоззренческом подходе;

- формирование и развитие умений самостоятельного мышления в процессе становления личности, укрепления нравственного стержня индивида посредством изучения философских систем и его влияние на гуманизацию человеческих отношениях;
- приобретение и формирование навыков использования положения перспективных философских парадигм, нацеливающих людей на решение сложных жизненных проблем в третьем тысячелетии.

### 3. МЕСТО ДИСЦИПЛИНЫ В СТРУКТУРЕ ОПОП

Дисциплина «Философия» относится к части, формируемой участниками образовательных отношений блока 1 Дисциплины (модули). Является обязательной для освоения во 2 семестре на 1 курсе.

Для освоения дисциплины необходимы знания, умения и навыки, сформированные в рамках дисциплин: «История», «ОРГ».

### 4. ТРЕБОВАНИЯ К РЕЗУЛЬТАТАМ ОСВОЕНИЯ ДИСЦИПЛИНЫ

Изучение дисциплины направлено на приобретение следующих компетенций и индикаторов их достижения

Код компетенции	Содержание компетенции (результаты освоения ОПОП)	Код и наименование индикатора достижения компетенции, закрепленного за дисциплиной	Перечень планируемых результатов обучения по дисциплине
УК-5	Способен воспринимать межкультурное разнообразие общества в социально-историческом, этическом и философском контекстах	УК-5.1 Демонстрирует толерантное восприятие социальных и культурных различий, уважительное и бережное отношение к историческому наследию и культурным традициям	<p><b>Знать:</b> - основные направления, проблемы, теории и методы философии, утверждающие гуманистические принципы и общечеловеческие ценности;</p> <p>- принципы, причинно-следственные связи межкультурных коммуникаций;</p> <p><b>Уметь:</b></p> <p>- формировать и аргументировано отстаивать собственную позицию по различным мировоззренческим проблемам;</p> <p><b>Владеть:</b></p> <p>- навыками восприятия и анализа текстов, имеющих философское содержание,</p> <p>- навыками выстраивания социального профессионального взаимодействия с учетом особенностей основных форм научного и религиозного сознания, деловой и общей культуры представителей других этносов и конфессий, различных социальных групп;</p>
		УК-5.2 Находит и использует необходимую для саморазвития и взаимодействия с другими людьми информацию о культурных особенностях и традициях различных социальных групп	
		УК-5.3 Проявляет в своём поведении уважительное отношение к историческому наследию и социокультурным традициям различных социальных групп, опирающееся на знание этапов исторического развития России в контексте мировой истории и культурных традиций мира.	<p><b>Знать:</b> - содержание современных философских дискуссий по проблемам общественного развития и гражданской позиции;</p> <p><b>Уметь:</b> - разрабатывать стратегию решения проблемных ситуаций общественных взаимодействий на основе системного и междисциплинарных подходов.</p> <p><b>Владеть:</b></p> <p>- приемами ведения дискуссии и полемики, навыками публичной речи и письменного</p>
		УК-5.4 Сознательно выбирает ценностные ориентиры и	

		гражданскую позицию; аргументировано обсуждает и решает проблемы мировоззренческого, общественного и личностного характера	аргументированного изложения собственной точки зрения, отражающей мировоззренческую убежденность и гражданскую позицию.
УК-6	УК-6. Способен управлять своим временем, выстраивать и реализовывать траекторию саморазвития на основе принципов образования в течение всей жизни	УК-6.1 Использует инструменты и методы управления временем при выполнении конкретных задач, проектов, при достижении поставленных целей УК-6.2 Оценивает требования рынка труда и предложения образовательных услуг для выстраивания траектории собственного профессионального роста УК-6.3 Определяет приоритеты собственной деятельности, личностного развития и профессионального роста УК-6.4 Строит профессиональную карьеру и определяет стратегию профессионального развития	<b>Знать:</b> - закономерности межкультурного взаимодействия с позиции системного анализа, - базовые философские подходы к пониманию моделей развития личности, смысложизненных ориентаций человека; <b>Уметь:</b> - реализовывать нацеленность на саморазвитие, профессиональное определение и образование; <b>Владеть:</b> - способами управления своей познавательной деятельностью и удовлетворения образовательных интересов и потребностей;

## 5. ОБЪЕМ ДИСЦИПЛИНЫ И ВИДЫ ОБРАЗОВАТЕЛЬНОГО ПРОЦЕССА

Общая трудоемкость дисциплины составляет 144 час или 4 зачетные единицы (з.е). (1 з.е. равна 27 астрономическим часам или 36 академическим часам в соответствии с требованиями локального нормативного акта Института). Дисциплина изучается на 1 курсе во 2 семестре

Вид учебной работы	Объем,			в том числе в форме практической подготовки, акад. ч.
	з.е.	акад. ч.	астр. ч.	
<b>Общая трудоемкость дисциплины</b>	<b>4</b>	<b>144</b>	<b>108</b>	-
<b>Контактная работа обучающегося с педагогическими работниками (всего)</b>	<b>1,48</b>	<b>53,4</b>	<b>40,05</b>	
<b>Контактная работа - аудиторные занятия:</b>	<b>1,44</b>	<b>52</b>	<b>39</b>	-
Лекции	0,5	18	13,5	-
Практические занятия (ПЗ)	0,94	34	25,5	-
Лабораторные работы (ЛР)		-		-
<b>Контактная самостоятельная работа</b> (групповые консультации и индивидуальная работа обучающихся с педагогическим работником)	<b>0,03</b>	<b>1</b>	<b>0,75</b>	-
<b>Контактная работа - промежуточная аттестация</b>	<b>0,01</b>	<b>0,4</b>	<b>0,3</b>	-
<b>Самостоятельная работа</b>	<b>1,53</b>	<b>55</b>	<b>41,25</b>	-
Самостоятельное изучение разделов дисциплины	1,53	55	41,25	-
<b>Форма(ы) контроля:</b>	Экзамен			
<b>Подготовка к экзамену.</b>	<b>0,99</b>	<b>35,6</b>	<b>26,7</b>	-

## 6. СОДЕРЖАНИЕ ДИСЦИПЛИНЫ

### 6.1 Разделы дисциплины и виды занятий

№ п/п	Раздел дисциплины	ак. часов								
		Всего	в т.ч. в форме практ. подг. (при наличии)	Лекции и	в т.ч. в форме практ. подг. (при наличии)	Прак. зан.	в т.ч. в форме практ. подг. (при наличии)	Лаб. работы	в т.ч. в форме практ. подг. (при наличии)	Сам. работа
1	Вводный раздел. Что есть философия.	11		2		2		-		7
2	История философии	12		2		4		-		6
3	Философия бытия	12		2		4		-		6
4	Социальная философия. Структура общества	12		2		4		-		6
5	Общество и история	12		2		4		-		6
6	Философия человека	12		2		4		-		6
7	Философия познания	12		2		4		-		6
8	Научное познание	12		2		4		-		6
9	Глобальные проблемы человечества и развитие науки	12		2		4		-		6
	Подготовка к экзамену	35,6								
	Вид аттестации (экзамен)	0,4								
	Консультации перед экзаменом	1								
	<b>ИТОГО</b>	<b>144</b>		<b>18</b>		<b>34</b>				<b>55</b>

### 6.2 Содержание разделов дисциплины

№ раздела	Наименование раздела дисциплины	Содержание раздела
1	<b>Вводный раздел. Что есть философия.</b>	Предмет философии и функции философии. Место и роль философии в культуре. Картина мира, формируемая философией. Становление философии.
2	<b>История философии</b>	Античная философия. Основные направления, школы философии и этапы ее развития. Антично-эллинистическая философия. Философия Средних веков и Возрождения. Философия Нового времени; немецкая классическая философия. Современная философия Запада. Отечественная философия.
3	<b>Философия бытия</b>	Структура философского знания. Учение о бытии. Концепции бытия. Монистические и плюралистические концепции бытия. Самоорганизация бытия. Системность бытия, понятия материального и идеального. Движение, пространство, время. Диалектика бытия, движение и развитие. Диалектика. Детерминизм и индетерминизм, динамические и статистические закономерности. Научные, философские и религиозные картины мира.
4	<b>Социальная философия. Структура общества</b>	Человек, общество, культура. Человек и природа. Общество и его структура. Гражданское общество и государство. Человек в системе социальных связей.
5	<b>Общество и история</b>	Человек и исторический процесс. Личность и массы, свобода и необходимость. Формационная и цивилизационная концепции общественного развития. Культура, цивилизации, формации. Общество и личностные качества человека, человеческая личность и общественный долг. Социальные и межэтнические отношения и способы их гармонизации.
6	<b>Философия человека</b>	Смысл человеческого бытия. Происхождение и сущность человека. Человек, индивид, личность. Человек и культура. Насилие и ненасилие, свобода и ответственность, мораль, справедливость, право. Нравственные ценности. Представления о совершенном человеке в различных культурах. Эстетические ценности и их роль в человеческой жизни. Религиозные ценности и свобода слова.
7	<b>Философия познания</b>	Сознание и познание. Сознание, самосознание и личность. Познавательные способности человека. Познание, творчество, практика. Вера и знание. Понимание и объяснение. Рациональное и иррациональное в познавательной деятельности. Проблема истины.

8	<b>Научное познание</b>	Действительность, мышление. Логика и язык. Искусство спора. Основы логики. Научное и вненаучное знание. Критерии научности. Структура научного познания, его методы и формы.
9	<b>Глобальные проблемы человечества и развитие науки</b>	Рост научного знания. Научные революции и смены типов рациональности. Наука и техника. Будущее человечества. Глобальные проблемы современности. Взаимодействие цивилизаций и сценарии будущего.

## 7. СООТВЕТСТВИЕ СОДЕРЖАНИЯ ТРЕБОВАНИЯМ К РЕЗУЛЬТАТАМ ОСВОЕНИЯ ДИСЦИПЛИНЫ

Код компетенции	Содержание компетенции (результаты освоения ОПОП)	Код и наименование индикатора достижения компетенции, закрепленного за дисциплиной	Перечень планируемых результатов обучения по дисциплине	Раздел 1	Раздел 2	Раздел 3	Раздел 4	Раздел 5	Раздел 6	Раздел 7	Раздел 8	Раздел 9	
УК-5	Способен воспринимать межкультурное разнообразие общества в социально-историческом, этическом и философском контекстах	УК-5.1 Демонстрирует толерантное восприятие социальных и культурных различий, уважительное и бережное отношение к историческому наследию и культурным традициям	<b>Знать:</b> - основные направления, проблемы, теории и методы философии, утверждающие гуманистические принципы и общечеловеческие ценности;	+	+	+	+	+	+	+	+	+	
			- принципы, причинно-следственные связи межкультурных коммуникаций;	+	+	+						+	+
			<b>Уметь:</b> - формировать и аргументировано отстаивать собственную позицию по различным мировоззренческим проблемам;										
		УК-5.2 Находит и использует необходимую для саморазвития и взаимодействия с другими людьми информацию о культурных особенностях и традициях различных социальных групп	<b>Владеть:</b> - навыками восприятия и анализа текстов, имеющих философское содержание, - навыками выстраивания социального профессионального взаимодействия с учетом особенностей основных форм научного и религиозного сознания, деловой и общей культуры представителей других этносов и конфессий, различных социальных групп;			+	+	+	+				

		УК-5.3 Проявляет в своём поведении уважительное отношение к историческому наследию и социокультурным традициям различных социальных групп, опирающееся на знание этапов исторического развития России в контексте мировой истории и культурных традиций мира.	<b>Знать:</b> - содержание современных философских дискуссий по проблемам общественного развития и гражданской позиции;			+	+	+	+				+
		УК-5.4 Сознательно выбирает ценностные ориентиры и гражданскую позицию; аргументировано обсуждает и решает проблемы мировоззренческого, общественного и личностного характера	<b>Уметь:</b> - разрабатывать стратегию решения проблемных ситуаций общественных взаимодействий на основе системного и междисциплинарных подходов.	+	+			+					+
			<b>Владеть:</b> - приемами ведения дискуссии и полемики, навыками публичной речи и письменного аргументированного изложения собственной точки зрения, отражающей мировоззренческую убежденность и гражданскую позицию.	+	+			+	+				+
УК-6	Способен управлять своим временем, выстраивать и реализовывать траекторию саморазвития на основе принципов образования в течение всей жизни	УК-6.1 Использует инструменты и методы управления временем при выполнении конкретных задач, проектов, при достижении поставленных целей УК-6.2 Оценивает требования рынка труда и предложения образовательных услуг для выстраивания траектории собственного профессионального роста УК-6.3 Определяет	<b>Знать:</b> - закономерности межкультурного взаимодействия с позиции системного анализа, - базовые философские подходы к пониманию моделей развития личности, смысло-жизненных ориентаций человека;	+	+			+	+				+
			<b>Уметь:</b> - реализовывать нацеленность на саморазвитие, профессиональное определение и образование;	+	+			+	+	+	+		+
			<b>Владеть:</b> - способами управления своей познавательной	+					+	+			



		приоритеты собственной деятельности, личностного развития и профессионального роста УК-6.4 Строит профессиональную карьеру и определяет стратегию профессионального развития	деятельностью и удовлетворения образовательных интересов и потребностей;																
--	--	--	--	--	--	--	--	--	--	--	--	--	--	--	--	--	--	--	--

## 8. ПРАКТИЧЕСКИЕ И ЛАБОРАТОРНЫЕ ЗАНЯТИЯ

### 8.1. Практические занятия

#### Темы практических занятий по дисциплине

№ п/п	№ раздела дисциплины	Тематика лабораторных занятий	Трудоемкость час.
1	1	Предмет и функции философии.	2
2	2	Мировоззрение и философская картина мира и ее роль в культуре.	2
3	2	Генезис философии и его основные этапы: античный; средневековый и возрожденческий; Нового времени; немецкой и отечественной классики; современный.	2
4	3	Немецкая классическая философия: философские идеи Канта, категориальные связки основных законов диалектики Гегеля, антропологический материализм.	2
5	3	Учение о бытии: монистические и плюралистические концепции. Самоорганизация материи, системность, движение, пространство, время.	2
6	4	Диалектика и детерминизм. Законы развития	2
7	4	Человек, природа, общество, культура. Общество и его структура. Гражданское общество и государство.	2
8	5	Человек в системе общественных взаимодействий.	2
9	5	Человек и исторический процесс. Формационная и цивилизационная концепции общественного развития. Контрольная работа по разделам 1-5.	2
10	6	Человеческая личность и общественный долг; социальные и межэтнические отношения и способы их гармонизации.	2
11	6	Смысл человеческого бытия. Факторы антропосоциогенеза. Индивид - индивидуальность - личность - биологическое и социальное в человеке	2
12	7	Нравственные, эстетические и религиозные ценности в жизни человека. Свобода и необходимость. Представления о совершенном человеке в различных культурах.	2
13	7	Познавательные способности человека. Сознание, самосознание и личность.	2
14	8	Творчество, практика; вера и знание; понимание и объяснение; рациональное и иррациональное в познавательной деятельности; проблема истины.	2
15	8	Структура научного познания, его методы и формы. Критерии научности. Научное и вненаучное знание. Логика и язык; искусство спора.	2
16	9	Чувственное и рациональное познание: точки соприкосновения.	2
17	9	Научные революции и смены типов рациональности. Наука и техника. Глобальные проблемы современности. Будущее человечества; взаимодействие цивилизаций и сценарии будущего. Итоговое тестирование по всем разделам курса.	2

## **8.2. Лабораторные занятия**

Лабораторные занятия не предусмотрены

## **8.3. Курсовые работы**

Курсовые работы не предусмотрены.

## **9. САМОСТОЯТЕЛЬНАЯ РАБОТА**

Самостоятельная работа проводится с целью освоения знаний и умений по дисциплине и предусматривает:

- ознакомление и проработку рекомендованной литературы, работу с электронно-библиотечными системами, включая переводы публикаций из научных журналов, цитируемых в базах Web of Science, Scopus, РИНЦ;

- посещение отраслевых выставок и семинаров;
- участие в семинарах, конференциях, проводимых в Институте по тематике дисциплины;
- подготовку к выполнению тестов и контрольных работ по материалу лекционного курса;
- подготовку к сдаче экзамена по дисциплине.

Планирование времени на самостоятельную работу, необходимого на изучение дисциплины, студентам надо осуществлять на весь период изучения, предусматривая при этом регулярное повторение пройденного материала. Материал, законспектированный на лекциях, необходимо регулярно дополнять сведениями из литературных источников, представленных в рабочей программе. При работе с указанными источниками рекомендуется составлять краткий конспект материала, с обязательным фиксированием библиографических данных источника.

## **10. ОЦЕНОЧНЫЕ МАТЕРИАЛЫ**

Оценочные материалы представлены в виде отдельного документа – Фонда оценочных средств, являющегося неотъемлемой частью рабочей программы дисциплины.

## **11. МЕТОДИЧЕСКИЕ УКАЗАНИЯ ПО ОСВОЕНИЮ ДИСЦИПЛИНЫ**

Организация образовательного процесса регламентируется учебным планом и расписанием учебных занятий. Язык обучения (преподавания) – русский. Для всех видов аудиторных занятий «час» устанавливается продолжительностью 45 минут. Зачетная единица составляет 27 астрономических часов или 36 академических час. Через каждые 45 мин контактной работы делается перерыв продолжительностью 5 мин, а после двух час. контактной работы делается перерыв продолжительностью 10 мин.

Сетевая форма реализации программы дисциплины не используется.

Обучающийся имеет право на зачет результатов обучения по дисциплине, если она освоена им при получении среднего профессионального образования и (или) высшего образования, а также дополнительного образования (при наличии) (далее - зачет результатов обучения). Зачтенные результаты обучения учитываются в качестве результатов промежуточной аттестации. Зачет результатов обучения осуществляется в порядке и формах, установленных локальным актом НИ РХТУ.

### **11.1. Образовательные технологии**

Учебный процесс при преподавании дисциплины основывается на использовании традиционных, инновационных и информационных образовательных технологий. Традиционные образовательные технологии представлены лекциями и семинарскими (практическими) занятиями. Инновационные образовательные технологии используются в виде применения активных и интерактивных форм проведения занятий. Информационные образовательные технологии реализуются путем активизации самостоятельной работы студентов в информационной образовательной среде. При проведении учебных занятий обеспечивается развитие у обучающихся навыков командной работы, межличностной коммуникации, принятия решений, лидерских качеств (включая проведение интерактивных лекций, групповых дискуссий), в том числе с учетом региональных особенностей профессиональной деятельности выпускников и потребностей работодателей.

### **11.2. Лекции**

Лекционный курс предполагает систематизированное изложение основных вопросов содержания дисциплины.

На первой лекции лектор обязан предупредить студентов, применительно к какому базовому учебнику (учебникам, учебным пособиям) будет прочитан курс.

Лекционный курс обеспечивает более глубокое понимание учебных вопросов при значительно меньшей затрате времени, чем это требуется среднестатистическому студенту на самостоятельное изучение материала.

### **11.3. Занятия семинарского типа**

Занятия семинарского типа (практические занятия) представляют собой детализацию лекционного теоретического материала, направлены на отработку навыков, проводятся в целях закрепления курса и охватывают все основные разделы дисциплины.

### **Практические занятия**

Основной формой проведения практических занятий является обсуждение наиболее проблемных и сложных вопросов по отдельным темам, а также разбор примеров и ситуаций при контактной работе. В обязанности преподавателя входят: оказание методической помощи и консультирование студентов по соответствующим темам курса, ответы на вопросы, управление процессом решения задач.

Активность студентов на практических занятиях оценивается по следующим критериям:

- ответы на вопросы, предлагаемые преподавателем;
- участие в дискуссиях и беседах.

Участие в дискуссиях и оппонирование проверяют степень владения теоретическим материалом, а также корректность и строгость рассуждений.

В ходе практических занятий проводится текущий контроль в форме устных опросов, выступления с докладами, бланкового тестирования, выполнение контрольной работы.

#### **11.4. Самостоятельная работа студента**

Для успешного усвоения дисциплины необходимо не только посещать аудиторные занятия, но и вести активную самостоятельную работу. При самостоятельной проработке курса обучающиеся должны:

- повторить законспектированный на лекционном занятии материал и дополнить его с учетом рекомендованной по данной теме литературы;
- изучить рекомендованную основную и дополнительную литературу, составлять тезисы, аннотации и конспекты наиболее важных моментов;
- самостоятельно выполнить задания по внеаудиторной СРС (при их наличии);
- использовать для самопроверки материала оценочные средства, указанные в разделе 10.4.
- Критерии оценивания заданий по внеаудиторной СРС указаны в разделе 10.1.

#### **11.5. Методические рекомендации для преподавателей**

##### **Основные принципы обучения**

1 Цель обучения – развить мышление, выработать мировоззрение; познакомить с идеями и методами науки; научить применять принципы и законы для решения простых и нестандартных задач.

2 Обучение должно органически сочетаться с воспитанием. Нужно развивать в студентах волевые качества и трудолюбие. Ненавязчиво, к месту прививать элементы культуры поведения. В частности, преподаватель должен личным примером воспитывать в студентах пунктуальность и уважение к чужому времени. Недопустимо преподавание односеместровой учебной дисциплины превращать в годичное.

3 Обучение должно быть не пассивным (сообщить студентам некоторый объем информации, рассказать, как решаются те или иные задачи), а активным. Нужно строить обучение так, чтобы в овладении материалом основную роль играла память логическая, а не формальная. Запоминание должно достигаться через глубокое понимание.

4 Одно из важнейших условий успешного обучения – умение организовать работу студентов.

5 Отношение преподавателя к студентам должно носить характер доброжелательной требовательности. Для стимулирования работы студентов нужно использовать поощрение, одобрение, похвалу, но не порицание (порицание может применяться лишь как исключение). Преподаватель должен быть для студентов доступным.

6 Необходим регулярный контроль работы студентов. Правильно поставленный, он помогает им организовать систематические занятия, а преподавателю достичь высоких результатов в обучении.

7 Важнейшей задачей преподавателей, ведущих занятия по дисциплине, является выработка у студентов осознания необходимости и полезности знания дисциплины как теоретической и практической основы для изучения профильных дисциплин.

8 С целью более эффективного усвоения студентами материала данной дисциплины рекомендуется при проведении лекционных, практических занятий использовать современные технические средства обучения, а именно презентации лекций, наглядные пособия, тестирование.

9 Для более глубокого изучения предмета и подготовки ряда вопросов (тем) для самостоятельного изучения по разделам дисциплины преподаватель предоставляет студентам необходимую информацию об использовании учебно-методического обеспечения: учебниках, учебно-методических пособиях, наличии Интернет-ресурсов.

При текущем контроле рекомендуется использовать бланковое тестирование, контрольные работы.

##### **Организация лекционных занятий**

Цель лекции – формирование у студентов ориентировочной основы для последующего усвоения материала методом самостоятельной работы. Содержание лекции должно отвечать следующим дидактическим требованиям:

- изложение материала от простого к сложному, от известного к неизвестному;
- логичность, четкость и ясность в изложении материала;

- возможность проблемного изложения, дискуссии, диалога с целью активизации деятельности студентов;
- опора смысловой части лекции на подлинные факты, события, явления, статистические данные;
- тесная связь теоретических положений и выводов с практикой и будущей профессиональной деятельностью студентов.

Преподаватель, читающий лекционные курсы, должен знать существующие в педагогической практике варианты лекций, их дидактические и воспитывающие возможности, а также их место в структуре процесса обучения.

При проведении аттестации студентов важно всегда помнить, что систематичность, объективность, аргументированность – главные принципы, на которых основаны контроль и оценка знаний студентов. Знание критериев оценки знаний обязательно для преподавателя и студента.

### **Организация практических занятий**

Цель практических занятий – углубление, расширение, детализация знаний, полученных на лекциях в обобщенной форме, содействие выработке умений использовать теоретический материал для решения практических задач в области изучаемой дисциплины и навыков, необходимых для формирования компетенций по дисциплине.

Следует организовывать практическое занятие так, чтобы студенты постоянно ощущали рост сложности выполняемых заданий, испытывали положительные эмоции от переживания собственного успеха в учении, были заняты напряженной творческой работой, поисками правильных и точных решений. Большое значение имеют индивидуальный подход и продуктивное педагогическое общение. Обучаемые должны получить возможность раскрыть и проявить свои способности, свой личностный потенциал. Поэтому при разработке заданий и плана занятий преподаватель должен учитывать уровень подготовки и интересы каждого студента группы, выступая в роли консультанта и не подавляя самостоятельности и инициативы студентов.

Управление группой должно обеспечивать: быстрый контакт со студентами, уверенное (но подтверждаемое высоким интеллектом и способностью ответить на любой вопрос) поведение в группе, разумное и справедливое взаимодействие со студентами.

Необходимо планировать и осуществлять на практических занятиях разбор жизненных ситуаций, базирующихся на узловых вопросах теоретического материала и непосредственно связанных с практическими задачами и изучаемой дисциплины и направления обучения студентов. Особое внимание необходимо обращать на ситуации, которые будут иметь в дальнейшем широкое использование (при выполнении контрольной работы, тестировании).

### **11.6. Методические указания для студентов**

#### *Методические рекомендации по организации самостоятельной работы студента*

Самостоятельная работа студентов (СРС) – это деятельность учащихся, которую они совершают без непосредственной помощи и указаний преподавателя, руководствуясь сформировавшимися ранее представлениями о порядке и правильности выполнения операций. Цель СРС в процессе обучения заключается, как в усвоении знаний, так и в формировании умений и навыков по их использованию в новых условиях на новом учебном материале. Самостоятельная работа призвана обеспечивать возможность осуществления студентами самостоятельной познавательной деятельности в обучении, и является видом учебного труда, способствующего формированию у студентов самостоятельности.

Самостоятельная работа студентов включает в себя выполнение различного рода заданий, которые ориентированы на более глубокое усвоение материала изучаемой дисциплины. К выполнению заданий для самостоятельной работы предъявляются следующие требования: задания должны исполняться самостоятельно и представляться в установленный срок, а также соответствовать установленным требованиям по оформлению.

Студентам следует:

- руководствоваться планом контрольных пунктов, определенным рабочей программой дисциплины;
- выполнять все плановые задания, выдаваемые преподавателем для самостоятельного выполнения, и разбирать на семинарах и консультациях неясные вопросы;
- использовать при подготовке нормативные документы ВУЗа (требования к подготовке реферата, эссе, контрольной работы, творческих заданий и пр.).

Кроме того, для расширения и углубления знаний по данной дисциплине целесообразно использовать: библиотеку диссертаций; научные публикации в тематических журналах; полнотекстовые базы данных библиотеки; имеющиеся в библиотеке ВУЗа и региона, публикаций на электронных и бумажных носителях.

#### **По подготовке к лекционным занятиям**

Изучение дисциплины требует систематического и последовательного накопления теоретических знаний, следовательно, пропуски отдельных тем не позволяют глубоко освоить предмет.

В ходе лекционных занятий вести конспектирование учебного материала. Обращать внимание на категории, формулировки, раскрывающие содержание тех или иных явлений и процессов, научные выводы и практические рекомендации, положительный опыт в ораторском искусстве. Желательно оставить в рабочих конспектах поля, на которых делать пометки из рекомендованной литературы, дополняющие материал прослушанной лекции, а также подчеркивающие особую важность тех или иных теоретических положений. Задавать преподавателю уточняющие вопросы с целью выяснения теоретических положений, разрешения спорных ситуаций.

Конспектирование лекций – сложный вид вузовской аудиторной работы, предполагающий интенсивную умственную деятельность студента. Конспект является полезным тогда, когда записано самое существенное и сделано это Вами. Не надо стремиться записать всю лекцию. Такое «конспектирование» приносит больше вреда, чем пользы. Целесообразно вначале понять основную мысль, излагаемую лектором, а затем записать ее. Желательно запись осуществлять на одной странице листа или оставляя поля, на которых позднее, при самостоятельной работе с конспектом, можно сделать дополнительные записи, отметить непонятные места.

Конспект лекции лучше подразделять на пункты, соблюдая красную строку. Этому в большой степени будут способствовать вопросы плана лекции, предложенные преподавателям. Следует обращать внимание на акценты, выводы, которые делает лектор, отмечая наиболее важные моменты в лекционном материале замечаниями «важно», «хорошо запомнить» и т. п. Можно делать это и с помощью разноцветных маркеров или ручек, подчеркивая термины и определения.

Работая над конспектом лекций, всегда необходимо использовать не только учебник, но и ту литературу, которую дополнительно рекомендовал лектор. Именно такая серьезная, кропотливая работа с лекционным материалом позволит глубоко овладеть теоретическим материалом

### **По работе с литературой**

В рабочей программе дисциплины представлен список основной и дополнительной литературы – это учебники, учебно-методические пособия или указания. Дополнительная литература – учебники, монографии, сборники научных трудов, журнальные и газетные статьи, различные справочники, энциклопедии, Интернет-ресурсы.

Любая форма самостоятельной работы студента (подготовка к семинарскому занятию, докладу и т.п.) начинается с изучения соответствующей литературы как в библиотеке / электронно-библиотечной системе, так и дома. Изучение указанных источников расширяет границы понимания предмета дисциплины.

При работе с литературой выделяются следующие виды записей. Конспект – краткая схематическая запись основного содержания научной работы. Целью является не переписывание произведения, а выявление его логики, системы доказательств, основных выводов. Хороший конспект должен сочетать полноту изложения с краткостью. Цитата – точное воспроизведение текста. Заключается в кавычки. Точно указывается страница источника. Тезисы – концентрированное изложение основных положений прочитанного материала. Аннотация – очень краткое изложение содержания прочитанной работы. Резюме – наиболее общие выводы и положения работы, ее концептуальные итоги.

### **Методические указания по решению тестовых заданий**

Тест – это объективное стандартизированное измерение, поддающееся количественной оценке, статистической обработке и сравнительному анализу. Тест состоит из конечного множества тестовых заданий, которые предъявляются в течение установленного промежутка времени в последовательности, определяемой алгоритмом тестирующей программы.

В базе тестовых заданий используются следующие формы тестовых заданий: задания открытой формы, задания закрытой формы, задания на установление соответствия, задания на установление правильной последовательности.

К заданиям закрытой формы относятся задания следующих типов:

- один из многих (предлагается выбрать один вариант ответа из предложенных);
- многие из многих (предлагается выбрать несколько вариантов ответа из предложенных);
- область на рисунке (предлагается выбрать область на рисунке).

В тестовых заданиях данной формы необходимо выбрать ответ (ответы) из предложенных вариантов. Ответы должны быть однородными, т.е. принадлежать к одному классу, виду и роду. Количество вариантов ответов не менее 3-х, и не более 7.

Задания открытой формы служат для определения степени усвоения фактологических событий. Соответственно дидактическими единицами являются: понятия, определения, правила, принципы и т.д.

К заданиям открытой формы относятся:

- поле ввода (предлагается поле ввода, в которое следует ввести ответ);
- несколько пропущенных слов (предлагается заполнить пропуски);
- несколько полей ввода (предлагается ввести несколько значений).

Задание открытой формы имеет вид неполного утверждения, в котором отсутствует один (или несколько элементов), который (которые) необходимо вписать или ввести с клавиатуры компьютера. В данном тестовом задании требуется четкая формулировка, требующая однозначного ответа. Каждое поле ввода соответствует одному слову. Количество пропусков (полей ввода) не должно быть больше трех (для тестовых заданий типа «Несколько полей ввода» допускается до пяти). Образцовое решение (правильный ответ) должно содержать все возможные варианты ответов (синонимичный ряд, цифровая и словесная форма чисел и т.д.).

Задания на установление соответствия служат для определения степени знания о взаимосвязях и зависимостях между компонентами учебной дисциплины.

Задание имеет вид двух групп элементов (столбцов) и формулировки критерия выбора соответствия. Соответствие устанавливается по принципу 1:1. Т.е. одному элементу 1-ой группы (левого столбца) соответствует только один элемент 2-ой группы (правого столбца).

В тестовом задании на упорядочение предлагается установить правильную последовательность предложенных объектов (слова, словосочетания, предложения, формулы, рисунки и т.

### **Методические рекомендации по выполнению контрольных работ**

Контрольная работа выполняется по вариантам. На бланке указывается факультет, курс, группа, ФИО студента. Вопросы строятся на основе тестовых и ситуативных заданий. В тестовых заданиях, выбирается правильный(ые) ответ(ы). При решении ситуативных заданий выбирается правильная последовательность действий в рассматриваемой ситуации.

Проверка контрольной работы позволяет выявить и исправить допущенные студентами ошибки, указать, какие вопросы дисциплины ими недостаточно усвоены и требуют доработки. Студент должен внимательно ознакомиться с письменными замечаниями преподавателя и приступить к их исправлению, для чего еще раз повторить соответствующий материал.

#### **Методические рекомендации по подготовке к промежуточной аттестации по дисциплине**

Изучение дисциплин завершается промежуточной аттестацией – сдачей. Зачет является формой итогового контроля знаний и умений, полученных на лекциях, семинарских, практических занятиях и в процессе самостоятельной работы.

В период подготовки к зачету студенты вновь обращаются к пройденному учебному материалу. При этом они не только скрепляют полученные знания, но и получают новые. Подготовка студента к зачету включает в себя три этапа: 1) самостоятельная работа в течение семестра; 2) непосредственная подготовка в дни, предшествующие зачету с оценкой по темам курса; 3) подготовка к ответу на вопросы, содержащиеся в вопросах к зачету.

Литература для подготовки к зачету рекомендуется преподавателем и указана в рабочей программе дисциплины. Для полноты учебной информации и ее сравнения лучше использовать не менее двух учебников, учебных пособий. Студент вправе сам придерживаться любой из представленных в учебниках точек зрения по спорной проблеме (в том числе отличной от преподавателя), но при условии достаточной аргументации.

Важным источником подготовки к зачету является конспект лекций, где учебный материал дается в систематизированном виде, основные положения его детализируются, подкрепляются современными фактами и информацией, которые в силу новизны не вошли в печатные источники. В ходе подготовки к зачету студентам необходимо обращать внимание не только на уровень запоминания, но и на степень понимания излагаемых проблем.

К зачету допускаются студенты, выполнившие все необходимые задания, предусмотренные рабочей программой дисциплины.

Зачет принимается лектором по вопросам, охватывающим весь пройденный материал дисциплины. На подготовку к зачету отводится время в период зачетно-экзаменационной сессии. На подготовку к ответу по вопросам к зачету студенту даётся 1 академический час (45 минут) с момента получения билета. По окончании ответа экзаменатор может задать студенту дополнительные и уточняющие вопросы. Положительным также будет стремление студента изложить различные точки зрения на рассматриваемую проблему, выразить свое отношение к ней, применить теоретические знания на практике. Результаты зачета объявляются студенту после окончания ответа в день сдачи

#### **Методические рекомендации по подготовке к зачету (экзамену)**

Студенты сдают зачеты (экзамены) в конце теоретического обучения. К зачету (экзамену) допускается студент, выполнивший в полном объеме задания, предусмотренные в рабочей программе. В случае пропуска каких-либо видов учебных занятий по уважительным или неуважительным причинам студент самостоятельно выполняет и сдает на проверку в письменном виде общие или индивидуальные задания, определяемые преподавателем.

Зачет (экзамен) по теоретическому курсу проходит в устной или письменной форме (определяется преподавателем) на основе перечня вопросов, которые отражают содержание действующей рабочей программы учебной дисциплины.

Студентам рекомендуется:

- готовиться к зачету (экзамену) в группе (два-три человека);
- внимательно прочитать вопросы к зачету (экзамену);
- составить план ответа на каждый вопрос, выделив ключевые моменты материала;
- изучив несколько вопросов, обсудить их с однокурсниками.

Ответ должен быть аргументированным.

Результаты сдачи зачетов оцениваются отметкой «зачтено» или «незачтено». Результаты сдачи экзаменов оцениваются отметкой «отлично», «хорошо», «удовлетворительно» или «неудовлетворительно».

#### **По подготовке к практическим занятиям**

Цель практических занятий – углубление, расширение, детализация знаний, полученных на лекциях в обобщенной форме, содействие выработке умений использовать теоретический материал для решения практических задач в области изучаемой дисциплины и навыков, необходимых для формирования компетенций по дисциплине.

Студентам следует:

- проводить предварительную подготовку к практическому занятию, просматривая конспекты лекций, рекомендованную литературу, Интернет-ресурсы;
- приносить с собой рекомендованную преподавателем к конкретному занятию литературу;
- в начале занятий задать преподавателю вопросы по материалу, вызвавшему затруднения в ходе самостоятельной работы;
- соотносить теоретический материал с современным состоянием дел, так как в содержании предмета могут появиться изменения, дополнения, которые не всегда отражены в учебной литературе;
- доводить каждое задание до окончательного решения, демонстрировать понимание проведенных расчетов (анализов, ситуаций);
- в случае затруднений обращаться к преподавателю;
- в ходе устного опроса не отвлекаться, давать конкретные, четкие ответы по существу вопросов.

Студентам, пропустившим занятия (независимо от причин), или не выполнившим рассматриваемые на занятии задания, рекомендуется не позже чем в двухнедельный срок явиться на консультацию к преподавателю и отчитаться по теме занятия.

### 11.7. Методические рекомендации по обучению лиц с ограниченными возможностями здоровья и инвалидов

Профессорско-преподавательский состав знакомится с психолого-физиологическими особенностями обучающихся инвалидов и лиц с ограниченными возможностями здоровья, индивидуальными программами реабилитации инвалидов (при наличии). При необходимости осуществляется дополнительная поддержка преподавания психологами, социальными работниками, прошедшими подготовку ассистентами.

Предполагается использовать социально-активные и рефлексивные методы обучения, технологии социокультурной реабилитации с целью оказания помощи в установлении полноценных межличностных отношений с другими студентами, создании комфортного психологического климата в студенческой группе. Подбор и разработка учебных материалов производится с учетом предоставления материала в различных формах: аудиальной, визуальной, с использованием специальных технических средств и информационных систем.

Освоение дисциплины лицами с ОВЗ осуществляется с использованием средств обучения общего и специального назначения (персонального и коллективного использования).

Для студентов с ОВЗ предусматривается доступная форма предоставления заданий оценочных средств, а именно:

- в печатной или электронной форме (для лиц с нарушениями опорно-двигательного аппарата);
- в печатной форме или электронной форме с увеличенным шрифтом и контрастностью (для лиц с нарушениями слуха, речи, зрения);
- методом чтения ассистентом задания вслух (для лиц с нарушениями зрения).

Индивидуальные задания выполняются методом вычислительного эксперимента.

Студентам с инвалидностью увеличивается время на подготовку ответов на контрольные вопросы. Для таких студентов предусматривается доступная форма предоставления ответов на задания, а именно:

- письменно на бумаге или набором ответов на компьютере (для лиц с нарушениями слуха, речи);
- выбором ответа из возможных вариантов при тестировании с использованием услуг ассистента (для лиц с нарушениями опорно-двигательного аппарата);
- устно (для лиц с нарушениями зрения, опорно-двигательного аппарата).

При необходимости для обучающихся с инвалидностью процедура оценивания результатов обучения может проводиться в несколько этапов.

## 12. УЧЕБНО-МЕТОДИЧЕСКОЕ И ИНФОРМАЦИОННОЕ ОБЕСПЕЧЕНИЕ ДИСЦИПЛИНЫ

Информационную поддержку освоения дисциплины осуществляет библиотека Института, которая обеспечивает обучающихся основной учебной, учебно-методической и научной литературой, необходимой для организации образовательного процесса по дисциплине. Общий объем многоотраслевого фонда на 01.03.2022 г составляет более 405 000 экз.

Библиотека располагает учебной, учебно-методической и научно-технической литературой в форме печатных и электронных изданий, а также включает официальные, справочно-библиографические, специализированные отечественные и зарубежные периодические и информационные издания. Библиотека обеспечивает доступ к профессиональным базам данных, информационным, справочным и поисковым системам.

Каждый обучающийся обеспечен свободным доступом из любой точки, в которой имеется доступ к сети Интернет и к электронно-библиотечной системе (ЭБС) Института и Университета, которая содержит различные издания по основным изучаемым дисциплинам и сформирована по согласованию с правообладателями учебной и учебно-методической литературы.

Полный перечень электронных информационных ресурсов, используемых в процессе обучения, представлен в основной образовательной программе.

### 12.1. Перечень основной и дополнительной литературы, необходимой для освоения дисциплины

#### а) основная литература

Основная литература	Режим доступа	Обеспеченность
О-1. Лавриненко, В. Н. Философия в 2 т. Том 1 история философии : учебник и практикум для академического бакалавриата / В. Н. Лавриненко, Л. И. Чернышова, В. В. Кафтан ; ответственный редактор В. Н. Лавриненко. — 7-е изд., перераб. и доп. — Москва : Издательство Юрайт, 2023. — 240 с. — (Бакалавр. Академический курс). — ISBN 978-	ЭБС Юрайт [сайт]. — URL: <a href="https://urait.ru/bcode/512537">https://urait.ru/bcode/512537</a> (дата обращения: 01.06.2023). Реквизиты документа договора с ЭБС: №	Да

5-534-03384-7. — Текст : электронный	33.03-Р-2.0-3196/2021	
О-2. Лавриненко, В. Н. Философия в 2 т. Том 2 основы философии. Социальная философия. Философская антропология : учебник и практикум для академического бакалавриата / В. Н. Лавриненко, Л. И. Чернышова, В. В. Кафтан ; ответственный редактор В. Н. Лавриненко. — 7-е изд., перераб. и доп. — Москва : Издательство Юрайт, 2023. — 283 с. — (Бакалавр. Академический курс). — ISBN 978-5-534-03386-1. — Текст : электронный	ЭБС Юрайт [сайт]. — URL: <a href="https://urait.ru/bcode/512538">https://urait.ru/bcode/512538</a> (дата обращения: 01.06.2023).	Да

#### б) дополнительная литература

Дополнительная литература	Режим доступа	Обеспеченность
Д-1. «Актуальный курс философских знаний». Учебно-методическое пособие для бакалавров заочного отделения всех направлений и профилей обучения в вузе / ФГБОУ ВО «РХТУ им. Д.И. Менделеева» Новомосковский институт (филиал); Сост.: Бирюкова Э.А., Ситкевич Н.В., Новомосковск, 2016. – 68 с.	Библиотека НИ РХТУ	Да
Д-2 Аристотель. Политика / Аристотель ; переводчик С. А. Жебелёв ; под общей редакцией А. И. Доватура. — Москва : Издательство Юрайт, 2023. — 297 с. — (Антология мысли). — ISBN 978-5-534-05007-3. — Текст : электронный.	ЭБС Юрайт [сайт]. — URL: <a href="https://urait.ru/bcode/515728">https://urait.ru/bcode/515728</a> (дата обращения: 01.06.2023).	Да
Д-3. Философия общества: человеческая жизнедеятельность в призме социологии: учеб.-метод. пособ. / сост. Н. В. Ситкевич, Г. А. Хрипков. - Новомосковск, 2016. - 137 с.	Библиотека НИ РХТУ	Да
Д-4. Философские проблемы человека, науки и техники [Текст] : учеб.-метод. пособ. Ч.1 / сост. Э. А. Бирюкова, Н. В. Ситкевич. - Новомосковск : [б. и.], 2016. - 97 с.	Библиотека НИ РХТУ	Да
Д-5. Философские проблемы человека, науки и техники [Текст] : учеб.-метод. пособ. для магистров и бакалавров всех форм обуч. в вузе. Ч. 2 / сост. Э. А. Бирюкова, Н. В. Ситкевич. - Новомосковск : [б. и.], 2017. - 69 с.	Библиотека НИ РХТУ	Да

#### 12.2. Информационные и информационно-образовательные ресурсы

При освоении дисциплины студенты должны использовать информационные и информационно-образовательные ресурсы следующих порталов и сайтов:

1. Образовательная платформа «Юрайт»: Договор № 33.02-Л-3.1-6138/2023 от 20.04.2023 г. Срок действия с 20.04.2023 г. по 19.04.2024 г.

2. Электронно-библиотечная система издательства «Лань» Договор № 33.03-Р-3.1-5182/2022 от 26.09.2022г. ИКЗ : 22 1 7707072637 770701001 0054 000 5829 244 Срок действия с 26.09.2022г. по 25.09.2023г. - <https://e.lanbook.com/> (дата обращения: 01.06.2023)

3. Библиотека ИНИОН <http://inion.ru/ru/publishing/publications/?discipline=Философия> (дата обращения: 01.06.2023).

4. Античная библиотека <http://www.philosophy.ru/library/library.html> (дата обращения 01.06.2023).

5. Учебный курс «Философия» / Система поддержки учебных курсов НИ РХТУ.. Кафедра Русский язык и гуманитарные дисциплины. Электронное правительство. URL: <https://moodle.nirhtu.ru/course/view.php?id=178> (дата обращения: 01.06.2023).

6. Библиотека Новомосковского института (филиала) Российского химико-технологического университета им. Д.И. Менделеева. URL: [http://irbis.nirhtu.ru/ISAPI/irbis64r\\_opak72/cgiirbis\\_64.dll?C21COM=F&I21DBN=IBIS&P21DBN=IBIS](http://irbis.nirhtu.ru/ISAPI/irbis64r_opak72/cgiirbis_64.dll?C21COM=F&I21DBN=IBIS&P21DBN=IBIS) (дата обращения: 01.06.2023).

7. КиберЛенинка <https://cyberleninka.ru/> (дата обращения 01.06.2023).

8. Научная электронная библиотека eLIBRARY. Режим доступа: <https://elibrary.ru/copyright.asp> (дата обращения 01.06.2022).

9. Электронная библиотека - Философия и атеизм <http://www.books.atheism.ru/>(дата обращения 01.06.2023).

10. Информационно-правовой сервер «КонсультантПлюс» – URL:<http://www.consultant.ru/> (дата обращения: 01.06.2023).

#### 13. МАТЕРИАЛЬНО-ТЕХНИЧЕСКОЕ ОБЕСПЕЧЕНИЕ ДИСЦИПЛИНЫ

Учебные аудитории для проведения занятий лекционного типа, занятий семинарского типа, групповых и индивидуальных консультаций, текущего контроля и промежуточной аттестации, а также помещения для самостоятельной работы обучающихся, оснащенные компьютерной техникой с возможностью подключения к сети «Интернет» и обеспеченные доступом в электронную информационно-образовательную среду Института, помещения для хранения и профилактического обслуживания учебного оборудования



Наименование специальных помещений и помещений для самостоятельной работы	Оснащенность специальных помещений и помещений для самостоятельной работы	Приспособленность помещений для использования инвалидами и лицами с ограниченными возможностями здоровья
Лекционная аудитория	Учебная мебель, переносная презентационная техника (ноутбук, проектор, экран; постоянное хранение в ауд. 213-а).	приспособлено*
Аудитория для проведения занятий семинарского типа	Учебная мебель, переносная презентационная техника (ноутбук, проектор, экран; постоянное хранение в ауд. 213-а).	приспособлено*
Аудитория для групповых и индивидуальных консультаций обучающихся	Учебная мебель, переносная презентационная техника (ноутбук, проектор, экран; постоянное хранение в ауд. 213-а).	приспособлено*
Аудитория для текущего контроля и промежуточной аттестации	Учебная мебель, переносная презентационная техника (ноутбук, проектор, экран; постоянное хранение в ауд. 213-а).	приспособлено*
Аудитория для самостоятельной работы студентов (ауд. 350-а)	Учебная мебель. Компьютеры в сборке (2 шт.) с возможностью просмотра видеоматериалов и презентаций, доступом к сети «Интернет», электронным образовательным и информационным ресурсам, базе данных электронного каталога НИ РХТУ, системе управления учебными курсами Moodle. Принтер	приспособлено*

\* Для инвалидов и лиц с ограниченными возможностями здоровья есть возможность проводить лекционные занятия и занятия семинарского типа на 1-ых этажах учебных корпусов. Возле входных дверей в учебные корпуса установлен звонок в дежурную сотруднику. Предусмотрены широкие дверные проемы. Имеются специализированные кабинеты для самостоятельной и индивидуальной работы, оснащенные ПК.

#### Программное обеспечение

1. Операционная система - MS Windows 7, бессрочная лицензия в рамках подписки Azure Dev Tools for Teaching (бывший Microsoft Imagine Premium (бывший DreamSpark - [The Novomoskovsk university \(the branch\) - EMDEPT - DreamSpark Premium](#) <http://e5.onthehub.com/WebStore/Welcome.aspx?vsro=8&ws=9f5a10ad-c98b-e011-969d-0030487d8897>. Номер учетной записи e5: 100039214))
2. MS Word, MS Excel, MS PowerPoint из пакета MS Office 365A1 распространяется под лицензией в рамках подписки Azure Dev Tools for Teaching (бывший Microsoft Imagine Premium (бывший DreamSpark - [The Novomoskovsk university \(the branch\) - EMDEPT - DreamSpark Premium](#) <http://e5.onthehub.com/WebStore/Welcome.aspx?vsro=8&ws=9f5a10ad-c98b-e011-969d-0030487d8897>. Номер учетной записи e5: 100039214))
3. Архиватор 7zip (распространяется под лицензией GNU LGPL license)
4. Adobe Acrobat Reader - ПО [Acrobat Reader DC](#) и мобильное приложение Acrobat Reader являются бесплатными и доступны для корпоративного распространения (<https://acrobat.adobe.com/ru/ru/acrobat/pdf-reader/volume-distribution.html>).
5. Браузер Mozilla FireFox (распространяется под лицензией Mozilla Public License 2.0 (MPL))

#### Печатные и электронные образовательные и информационные ресурсы:

Информационно-методические материалы: учебные пособия по дисциплине; раздаточный материал к разделам лекционного курса;

Электронные образовательные ресурсы: учебно-методические разработки в электронном виде; справочные материалы в печатном и электронном виде; кафедральная библиотека электронных изданий

#### 14. ТРЕБОВАНИЯ К ОЦЕНКЕ КАЧЕСТВА ОСВОЕНИЯ ДИСЦИПЛИНЫ

Раздел дисциплины	Основные показатели оценки	Формы и методы контроля и оценки*
Раздел 1. Вводный раздел. Что есть философия.	<b>Знать:</b> - основные направления, проблемы, теории и методы философии, утверждающие гуманистические принципы и общечеловеческие ценности;	yo, ДЗ
Раздел 2. История философии	- принципы, причинно-следственные связи межкультурных	yo, ДЗ

Раздел 3. Философия бытия	коммуникаций; - содержание современных философских дискуссий по проблемам	уо, ДЗ
Раздел 4. Социальная философия. Структура общества	общественного развития и гражданской позиции; - закономерности межкультурного взаимодействия с позиции системного анализа,	уо, ДЗ
Раздел 5. Общество и история	- базовые философские подходы к пониманию моделей развития личности, смысложизненных ориентаций человека;	уо, ДЗ КР
Раздел 6. Философия человека	<b>Уметь:</b> - формировать и аргументировано отстаивать собственную позицию	уо, ДЗ
Раздел 7. Философия познания	по различным мировоззренческим проблемам; - разрабатывать стратегию решения проблемных ситуаций	уо, ДЗ
Раздел 8. Научное познание	общественных взаимодействий на основе системного и междисциплинарных подходов. - реализовывать нацеленность на саморазвитие, профессиональное определение и образование;	уо, ДЗ
Раздел 9. Глобальные проблемы человечества и развитие науки	<b>Владеть:</b> - навыками восприятия и анализа текстов, имеющих философское содержание, - навыками выстраивания социального профессионального взаимодействия с учетом особенностей основных форм научного и религиозного сознания, деловой и общей культуры представителей других этносов и конфессий, различных социальных групп; - приемами ведения дискуссии и полемики, навыками публичной речи и письменного аргументированного изложения собственной точки зрения, отражающей мировоззренческую убежденность и гражданскую позицию. - способами управления своей познавательной деятельностью и удовлетворения образовательных интересов и потребностей.	уо, ДЗ Т

\*уо – оценка при устном опросе

ДЗ – оценка за выполнение домашней работы (подготовка доклада)

Т – выполнение теста

КР – оценка за контрольную работу

**АННОТАЦИЯ**  
**рабочей программы дисциплины**  
**Б1.О.03 «Философия»**

**1 Общая трудоемкость** (з.е./ час): 4/144. Контактная работа 53,4 часов, из них: лекционные 18, практические занятия 34. Самостоятельная работа студента 55 часов. Форма промежуточного контроля: экзамен. Дисциплина изучается на 1 курсе во 2 семестре.

**2 Место дисциплины в структуре образовательной программы**

Дисциплина «Философия» реализуется в рамках обязательной части ОПОП.

Для освоения дисциплины необходимы знания, умения и навыки, сформированные в рамках дисциплин: «История России», «ОРГ».

**3 Цель и задачи освоения учебной дисциплины**

Целью освоения дисциплины «Философия» является обеспечение базовой подготовки студентов в области философского понимания сущностных характеристик, мировоззренческих идеологических аспектов современных социальных и культурных процессов.

Задачи преподавания:

- приобретение знаний о формах мировоззрения, которые человек использует для адаптации к жизненным ситуациям;
- приобретение знаний о философии как теоретическом, системном интеллектуальном мировоззренческом подходе;
- формирование и развитие умений самостоятельного мышления в процессе становления личности, укрепления нравственного строя индивида посредством изучения философских систем и его влияние на гуманизацию человеческих отношений;
- приобретение и формирование навыков использования положения перспективных философских парадигм, нацеливающих людей на решение сложных жизненных проблем в третьем тысячелетии.

**4 Содержание дисциплины**

Вводный раздел. Что есть философия. История философии. Философия бытия. Социальная философия. Структура общества. Общество и история. Философия человека. Философия познания. Научное познание. Глобальные проблемы человечества и развитие науки

**5 Планируемые результаты обучения по дисциплине, обеспечивающие достижение планируемых результатов освоения образовательной программы**

В результате освоения ОПОП бакалавриата обучающийся должен овладеть следующими компетенциями и индикаторами достижения компетенций:

Способен воспринимать межкультурное разнообразие общества в социально-историческом, этическом и философском контекстах (УК-5):

- демонстрирует толерантное восприятие социальных и культурных различий, уважительное и бережное отношение к историческому наследию и культурным традициям. (УК-5.1);
- находит и использует необходимую для саморазвития и взаимодействия с другими людьми информацию о культурных особенностях и традициях различных социальных групп (УК-5.2);
- проявляет в своём поведении уважительное отношение к историческому наследию и социокультурным традициям различных социальных групп, опирающееся на знание этапов исторического развития России в контексте мировой истории и культурных традиций мира. (УК-5.3);
- сознательно выбирает ценностные ориентиры и гражданскую позицию; аргументировано обсуждает и решает проблемы мировоззренческого, общественного или личностного характера (УК-5.4).

Способен управлять своим временем, выстраивать и реализовывать траекторию саморазвития на основе принципов образования в течение всей жизни (УК-6):

- использует инструменты и методы управления временем при выполнении конкретных задач, проектов, при достижении поставленных целей (УК-6.1);
- оценивает требования рынка труда и предложения образовательных услуг для выстраивания траектории собственного профессионального роста (УК-6.2);
- определяет приоритеты собственной деятельности, личностного развития и профессионального роста (УК-6.3):
- строит профессиональную карьеру и определяет стратегию профессионального развития (УК-6.4).

В результате сформированности компетенции студент должен:

**Знать:**

- основные направления, проблемы, теории и методы философии, утверждающие гуманистические принципы и общечеловеческие ценности;

- принципы, причинно-следственные связи межкультурных коммуникаций;
- содержание современных философских дискуссий по проблемам общественного развития и гражданской позиции;
- закономерности межкультурного взаимодействия с позиции системного анализа,
- базовые философские подходы к пониманию моделей развития личности, смысложизненных ориентаций человека;

**Уметь:**

- формировать и аргументировано отстаивать собственную позицию по различным мировоззренческим проблемам;
- разрабатывать стратегию решения проблемных ситуаций общественных взаимодействий на основе системного и междисциплинарных подходов.
- реализовывать нацеленность на саморазвитие, профессиональное определение и образование;

**Владеть:**

- навыками восприятия и анализа текстов, имеющих философское содержание,
- навыками выстраивания социального профессионального взаимодействия с учетом особенностей основных форм научного и религиозного сознания, деловой и общей культуры представителей других этносов и конфессий, различных социальных групп;
- приемами ведения дискуссии и полемики, навыками публичной речи и письменного аргументированного изложения собственной точки зрения, отражающей мировоззренческую убежденность и гражданскую позицию.
- способами управления своей познавательной деятельностью и удовлетворения образовательных интересов и потребностей.

**6. Виды учебной работы и их объем**

*Семестр 2*

Вид учебной работы	Объем,			в том числе в форме практической подготовки, акад. ч.
	з.е.	акад. ч.	астр. ч.	
<b>Общая трудоемкость дисциплины</b>	<b>4</b>	<b>144</b>	<b>108</b>	-
<b>Контактная работа обучающегося с педагогическими работниками (всего)</b>	<b>1,48</b>	<b>53,4</b>	<b>40,05</b>	
<b>Контактная работа - аудиторные занятия:</b>	<b>1,44</b>	<b>52</b>	<b>39</b>	-
Лекции	0,5	18	13,5	-
Практические занятия (ПЗ)	0,94	34	25,5	-
Лабораторные работы (ЛР)		-		-
<b>Контактная самостоятельная работа</b> (групповые консультации и индивидуальная работа обучающихся с педагогическим работником)	<b>0,03</b>	<b>1</b>	<b>0,75</b>	-
<b>Контактная работа - промежуточная аттестация</b>	<b>0,01</b>	<b>0,4</b>	<b>0,3</b>	-
<b>Самостоятельная работа</b>	<b>1,53</b>	<b>55</b>	<b>41,25</b>	-
Самостоятельное изучение разделов дисциплины	1,53	55	41,25	-
<b>Форма(ы) контроля:</b>	Экзамен			
<b>Подготовка к экзамену.</b>	<b>0,99</b>	<b>35,6</b>	<b>26,7</b>	-

**Дополнения и изменения к рабочей программе дисциплины**  
**«Б1.О.03 «Философия»**  
 основной образовательной программы  
 Направление подготовки 13.03.02 «Электроэнергетика и электротехника»  
 Направленность (профиль) подготовки «Электроснабжение»

Номер изменения/ дополнения	Содержание дополнения / изменения	Основание внесения изменения/дополнения
1.		протокол заседания Ученого совета №        от ___ ___ 202__ г.
2		протокол заседания Ученого совета №        от ___ ___ 202__ г.
		протокол заседания Ученого совета №        от 202__ г.
		протокол заседания Ученого совета №        от 202__ г.
		протокол заседания Ученого совета №        от 202__ г.

## 1 ОБЩИЕ ПОЛОЖЕНИЯ

### Нормативные документы, используемые при разработке рабочей программы дисциплины

Нормативно-правовую базу составляют:

- Федеральный закон «Об образовании в Российской Федерации» № 273-ФЗ от 29 декабря 2012 года (с изм. и доп.);
- Федеральный государственный образовательный стандарт по направлению подготовки (специальности) 13.03.02 «Электроэнергетика и электротехника» и уровню высшего образования Бакалавриат (ФГОС ВО), утвержденный приказом Министерства образования и науки Российской Федерации № 144 от 28 февраля 2018 года (с изм. и доп., ред. Приказов Министерства образования и науки Российской Федерации № 1456 от 26.11.2020 г., № 83 от 08.02.2021 г.);
- Приказ Министерства науки и высшего образования Российской Федерации (Минобрнауки России) «О внесении изменений в федеральные государственные образовательные стандарты высшего образования» № 1456 от 26 ноября 2020 года (зарегистрирован в Минюсте России 27.05.2021 № 63650);
- Порядок организации и осуществления образовательной деятельности по образовательным программам высшего образования - программам бакалавриата, программам специалитета, программам магистратуры, утвержденный приказом Министерства образования и науки Российской Федерации № 245 от 6 апреля 2021 года;
- Порядок проведения государственной итоговой аттестации по образовательным программам высшего образования – программам бакалавриата, программам специалитета и программам магистратуры, утвержденный приказом Министерства образования и науки Российской Федерации № 636 от 29 июня 2015 года (с изм. и доп.);
- Положение о практической подготовке обучающихся, утвержденное приказом Министерства науки и высшего образования и Российской Федерации № 885/390 от 5 августа 2020 года;
- Приказ Министерства науки и высшего образования Российской Федерации (Минобрнауки России) «О внесении изменений в федеральные государственные образовательные стандарты высшего образования» № 662 от 19 июля 2022 г., (зарегистрирован в Министерстве Юстиции Российской Федерации 07.10.2022 г. № 70414);
- Приказ Министерства науки и высшего образования Российской Федерации (Минобрнауки России) «О внесении изменений в федеральные государственные образовательные стандарты высшего образования» № 208 от 27 февраля 2023 г. (зарегистрирован в Министерстве Юстиции Российской Федерации 31.03.2023 г. № 72833);
- Письмо Министерства науки и высшего образования Российской Федерации (Минобрнауки России) «О направлении модуля» № МН-5/35982 от 21 декабря 2022 г.;
- Письмо Министерства науки и высшего образования Российской Федерации (Минобрнауки России) «О направлении проекта концепции модуля» (во исполнение подпункта «а» пункта 11 перечня поручений Президента Российской Федерации) № Пр-173ГС от 29.01.2023 г.) № МН-11/1516-ПК от 21 апреля 2023 г.;
- Профессиональные стандарты;
- Локальные нормативные акты РХТУ им. Д.И. Менделеева (<http://www.muctr.ru>) и Новомосковского института РХТУ им. Д.И. Менделеева (<https://ni.muctr.ru>), регламентирующие образовательную деятельность в ВУЗе.

## 2 ЦЕЛЬ И ЗАДАЧИ ОСВОЕНИЯ УЧЕБНОЙ ДИСЦИПЛИНЫ

*Целью дисциплины* является формирование у студентов осознания безопасности человека, как важнейшего фактора его успешной деятельности, а именно: готовность и способность личности использовать в профессиональной деятельности приобретенную совокупность знаний, умений и навыков для обеспечения безопасности в сфере профессиональной деятельности, характера мышления и ценностных ориентаций, при которых вопросы безопасности рассматриваются в качестве приоритета; дать студентам знания о безопасном поведении человека в чрезвычайных ситуациях, о государственной системе защиты населения от чрезвычайных ситуаций, о здоровом образе жизни.

### *Задачи дисциплины:*

- дать знания студентам о чрезвычайных ситуациях природного, техногенного, экологического и социально-политического характера и правилах поведения человека в них;
- формировать у студентов риск-ориентированное мышление, при котором вопросы безопасности и сохранения окружающей среды рассматриваются в качестве важнейших приоритетов жизнедеятельности человека;
- способствовать приобретению понимания проблем устойчивого развития и рисков, связанных с деятельностью человека, идентификации опасности и оценивания рисков в сфере своей профессиональной деятельности;
- формировать у студентов умения прогнозировать степень негативных воздействий и оценивать их последствия, а также вооружить способами защиты человека и среды обитания от негативных воздействий;
- развивать самостоятельность в принятии решений по защите населения от чрезвычайных ситуаций и принятии мер по ликвидации их последствий;
- формировать у студентов навыки оказания доврачебной помощи пострадавшим и использования средств индивидуальной и коллективной защиты;
- развивать черты личности, необходимые для безопасного поведения в чрезвычайных ситуациях и предотвращения актов терроризма;

- способствовать формированию у студентов организаторских умений по составлению правильного режима труда и отдыха, обеспечения безопасности и улучшения условий труда в сфере своей профессиональной деятельности.

### 3 МЕСТО ДИСЦИПЛИНЫ В СТРУКТУРЕ ОПОП

Дисциплина Б1.О.04 «Безопасность жизнедеятельности» относится к обязательной части блока 1 Дисциплины (модули). Является обязательной для освоения в 4 семестре, на 2 курсе.

Дисциплина базируется на дисциплинах (модулях): Математика, Физика, Химия, Экология.

### 4 ТРЕБОВАНИЯ К РЕЗУЛЬТАТАМ ОСВОЕНИЯ ДИСЦИПЛИНЫ

Изучение дисциплины «Безопасность жизнедеятельности» направлено на приобретение следующих компетенций и индикаторов их достижения:

#### Универсальные компетенции (УК) и индикаторы их достижения:

Наименование категории (группы) универсальных компетенций	Код и наименование универсальной компетенции (УК)	Код и наименование индикатора достижения универсальной компетенции
Командная работа и лидерство	<b>УК-3</b> Способен осуществлять социальное взаимодействие и реализовывать свою роль в команде	<b>УК-3.1</b> Определяет свою роль в команде, исходя из стратегии сотрудничества для достижения поставленной цели <b>УК-3.2</b> При реализации своей роли в команде учитывает особенности поведения других членов команды <b>УК-3.3</b> Анализирует возможные последствия личных действий и планирует свои действия для достижения заданного результата <b>УК-3.4</b> Осуществляет обмен информацией, знаниями и опытом с членами команды, оценивает идеи других членов команды для достижения поставленной цели <b>УК-3.5</b> Соблюдает установленные нормы и правила командной работы, несет личную ответственность за общий результат
Безопасность жизнедеятельности	<b>УК-8</b> Способен создавать и поддерживать в повседневной жизни и в профессиональной деятельности безопасные условия жизнедеятельности для сохранения природной среды, обеспечения устойчивого развития общества, в том числе при угрозе и возникновении чрезвычайных ситуаций и военных конфликтов	<b>УК-8.1</b> Анализирует факторы вредного влияния на жизнедеятельность элементов среды обитания (технических средств, технологических процессов, материалов, зданий и сооружений, природных и социальных явлений) <b>УК-8.2</b> Идентифицирует опасные и вредные факторы в рамках осуществляемой деятельности <b>УК-8.3</b> Выявляет проблемы, связанные с нарушениями техники безопасности на рабочем месте; предлагает мероприятия по предотвращению чрезвычайных ситуаций <b>УК-8.4</b> Разъясняет правила поведения при возникновении чрезвычайных ситуаций природного и техногенного происхождения; оказывает первую помощь, описывает способы участия в восстановительных мероприятиях

В результате сформированности компетенции студент должен:

#### Знать:

Негативные факторы техносферы, их воздействие на человека, техносферу и природную среду; основные методы организации безопасности жизнедеятельности людей, их защиты от возможных последствий аварий, катастроф, стихийных бедствий; виды и источники основных опасностей техносферы и её отдельных компонентов, вредные и опасные негативные факторы воздействия на человека, методы обнаружения и гигиеническое нормирование, порядок использования средств индивидуальной защиты, основы организации аварийно-спасательных и других неотложных работ при чрезвычайных ситуациях.

#### Уметь:

Оказывать первую доврачебную помощь пострадавшим при авариях и чрезвычайных ситуациях, эффективно использовать средства защиты от негативных воздействий; проводить качественный и количественный анализ и оценивание риска, эффективно использовать средства защиты от негативных воздействий, проводить обеззараживание территорий, оборудования, транспорта, санобработку людей; использовать правила техники безопасности, производственной санитарии, пожарной безопасности и нормы охраны труда, измерять и оценивать параметры производственного микроклимата, уровня запыленности и загазованности, шума, и вибрации, освещенности.

#### Владеть:

Приемами и навыками оказания доврачебной помощи пострадавшим при авариях и чрезвычайных ситуациях; основными методами обеспечения безопасности жизнедеятельности в чрезвычайных ситуациях и защиты персонала от возможных последствий аварий, катастроф, стихийных бедствий; средствами индивидуальной защиты, основными методами обеспечения безопасности жизнедеятельности в чрезвычайных ситуациях и защиты персонала от возможных последствий чрезвычайных ситуаций.

## 5 ОБЪЕМ ДИСЦИПЛИНЫ И ВИДЫ ОБРАЗОВАТЕЛЬНОГО ПРОЦЕССА

Общая трудоемкость дисциплины «Безопасность жизнедеятельности» составляет 72 часа или 2 зачетные единицы (з.е). Дисциплина изучается на 2 курсе в 4 семестре.

Вид учебной работы	Объем, акад. ч.	в том числе в форме практической подготовки, акад. ч.
<b>Общая трудоемкость дисциплины</b>	<b>72</b>	<b>-</b>
<b>Контактная работа обучающегося с педагогическими работниками (всего)</b>	<b>50,4</b>	<b>-</b>
<b>Контактная работа - аудиторные занятия:</b>	<b>50</b>	<b>-</b>
<b>В том числе:</b>		
Лекции	24	-
Лабораторные занятия	26	-
<b>Контактная работа - промежуточная аттестация</b>	<b>0,4</b>	
<b>Самостоятельная работа (всего):</b>	<b>21,6</b>	<b>-</b>
в том числе:		
Проработка лекционного материала	9,6	-
Подготовка к лабораторным занятиям	6	-
Подготовка к тестированию и контрольным работам	6	-
<b>Форма(ы) контроля:</b>	<b>Диф. зачет</b>	

## 6 СОДЕРЖАНИЕ ДИСЦИПЛИНЫ

### 6.1 Разделы дисциплины и виды занятий

№ п/п	Раздел дисциплины	Академ. часов								
		Всего	в т.ч. в форме практ. подг.	Лекции	в т.ч. в форме практ. подг.	Практ. занятия	в т.ч. в форме практ. подг.	Лаб. работы	в т.ч. в форме практ. подг.	Сам. работа
<b>1</b>	<b>Раздел 1. Человек и среда обитания. Антропогенные опасности и защита</b>	<b>28</b>	<b>-</b>	<b>6</b>	<b>-</b>	<b>-</b>	<b>-</b>	<b>14</b>	<b>-</b>	<b>8</b>
1.1	Введение в безопасность. Основные понятия и определения.	2	-	1	-	-	-	-	-	1
1.2	Человек и техносфера	2	-	1	-	-	-	-	-	1
1.3	Психофизиологические и эргономические основы безопасности	9	-	1	-	-	-	6	-	2
1.4	Идентификация и воздействие на человека вредных и опасных факторов среды обитания	8	-	2	-	-	-	4	-	2
1.5	Защита человека и среды обитания от вредных и опасных факторов природного и антропогенного происхождения.	7	-	1	-	-	-	4	-	2
<b>2</b>	<b>Раздел 2. Техногенные опасности и защита от них</b>	<b>23,6</b>	<b>-</b>	<b>8</b>	<b>-</b>	<b>-</b>	<b>-</b>	<b>10</b>	<b>-</b>	<b>5,6</b>
2.1	Обеспечение комфортных условий для жизни и деятельности человека.	12	-	4	-	-	-	6		2



2.2	Защита человека и среды обитания от вредных и опасных факторов техногенного происхождения.	8,6	-	2	-	-	-	4	-	2,6
2.3	Виды, анализ, последствия техногенных рисков	3	-	2	-	-	-	-	-	1
3	<b>Раздел 3. Защита населения и территории от опасностей в чрезвычайных ситуациях</b>	<b>13</b>	-	<b>6</b>	-	-	-	<b>2</b>	-	<b>5</b>
3.1	Чрезвычайные ситуации и методы защиты в условиях их реализации	9	-	4	-	-	-	2	-	3
3.2	Защита промышленных объектов экономического потенциала страны в чрезвычайных ситуациях мирного и военного времени	4	-	2	-	-	-	-	-	2
4	<b>Раздел 4. Управление безопасностью жизнедеятельности</b>	<b>7</b>	-	<b>4</b>	-	-	-	-	-	<b>3</b>
4.1	Основы законодательства Российской Федерации	3	-	2	-	-	-	-	-	1
4.2	Система стандартов безопасности труда	2	-	1	-	-	-	-	-	1
4.3	Экономические последствия и размеры ущерба	2	-	1	-	-	-	-	-	1
	<b>ИТОГО</b>	<b>71,6</b>	-	<b>24</b>	-	-	-	<b>26</b>	-	<b>21,6</b>
	Контактная работа - промежуточная аттестация	0,4								
	<b>ИТОГО</b>	<b>72</b>								

## 6.2 Содержание разделов дисциплины

Наименование раздела (подраздела) дисциплины	Содержание подраздела
<b>Раздел 1. Человек и среда обитания. Антропогенные опасности и защита</b>	
1.1. Введение в безопасность. Основные понятия и определения.	Цель и задачи дисциплины. Понятия: «опасность», «безопасность», «вред», «ущерб», «риск», «чрезвычайная ситуация». Основное уравнение безопасности. Взаимодействие человека со средой обитания. Источники опасных и вредных факторов среды обитания.
1.2. Человек и техносфера.	Понятие техносферы. Виды техносферных зон: производственная, промышленная, городская, селитебная, транспортная и бытовая. Критерии и параметры безопасности техносферы. Виды, источники основных опасностей техносферы и её отдельных компонентов.
1.3. Психофизиологические и эргономические основы безопасности	Роль человеческого фактора в причинах реализации опасностей. Психические процессы, свойства, состояния, влияющие на безопасность. Психологическая надежность человека. Основные психологические причины ошибок и создания опасных ситуаций. Влияние алкоголя, наркотиков и психотропных средств на безопасность. Виды трудовой деятельности: физический, умственный и творческий труд. Профессиограмма. Классификация условий труда по тяжести и напряженности трудового процесса. Классификация условий труда по факторам производственной среды. Эргономика как наука о правильной организации человеческой деятельности, соответствия труда физиологическим и психическим возможностям человека, обеспечение эффективной работы, не создающей угрозы для здоровья человека. Система «человек-машина – среда». Требования к организации рабочего места. Техническая эстетика.
1.4. Идентификация и воздействие на человека вредных и опасных факторов среды обитания	Классификация негативных факторов природного, антропогенного и техногенного происхождения. Структурно-функциональные системы восприятия и компенсации организмом человека изменений факторов среды обитания. Характеристика основных анализаторов. Закон Вебера-Фехнера. Вредные и

ния.	опасные негативные факторы (вредные вещества, электрический ток, шум, вибрация, ЭМИ) воздействие на человека, методы обнаружения и гигиеническое нормирование. Основные источники поступления вредных веществ в среду обитания. Алкоголь, наркотики и табак как специфические вредные вещества. Сотовая связь. Персональный компьютер. Основные опасности и вредности. Гигиенические требования к ПЭВМ и организации работы. Электрический ток. Его действие на организм человека. Электротравмы. Предельно-допустимые значения напряжения прикосновения и тока.
1.5. Защита человека и среды обитания от вредных и опасных факторов природного и антропогенного происхождения.	Основные принципы, методы и средства защиты от опасностей природного, антропогенного и техногенного происхождения. Методы защиты от энергетических воздействий и физических полей: вибрации, шума, инфра- и ультразвука, электромагнитных излучений, ионизирующих излучений. Методы и средства обеспечения электробезопасности. Защита от воздействия вредных факторов операторов ПЭВМ.
<b>Раздел 2. Техногенные опасности и защита от них</b>	
2.1. Обеспечение комфортных условий для жизни и деятельности человека.	Взаимосвязь условий жизнедеятельности со здоровьем и производительностью труда. Комфортные (оптимальные) условия жизнедеятельности. Теплообмен человека с окружающей средой. Влияние параметров микроклимата на самочувствие человека. Гигиеническое нормирование параметров микроклимата. Промышленная вентиляция как средство обеспечения чистоты воздуха рабочей зоны и допустимых (оптимальных) параметров микроклимата. Кондиционирование воздуха. Освещение производственных помещений. Влияние состояния световой среды помещения на самочувствие и работоспособность человека. Виды, системы и типы освещения. Нормирование искусственного и естественного освещения. Типы источников света и основные характеристики, достоинства и недостатки, особенности применения. Особенности применения газоразрядных энергосберегающих источников света. Выбор и расчет основных параметров естественного, искусственного и совмещенного освещения. Контроль параметров освещения. Психофизиологические и эргономические условия организации комфортных условий жизнедеятельности.
2.2. Защита человека и среды обитания от вредных и опасных факторов техногенного происхождения.	Основные принципы, методы и средства защиты от опасностей техногенного происхождения. Техногенные аварии – их особенности и поражающие факторы.
2.3. Виды, анализ, последствия техногенных рисков	Предмет, основные понятия и аппарат анализа рисков. Риск как вероятность и частота реализации опасности, риск как вероятность возникновения материального, экологического и социального ущерба. Качественный и количественный анализ и оценивание риска. Средства снижения травмоопасности.
<b>Раздел 3. Защита населения и территории от опасностей в чрезвычайных ситуациях</b>	
3.1. Чрезвычайные ситуации и методы защиты в условиях их реализации.	Источники и классификация чрезвычайных ситуаций мирного и военного времени. Виды оружия массового поражения, их особенности и последствия применения. Характеристики поражающих факторов ЧС природного характера. Фазы развития чрезвычайных ситуаций. Прогнозирование и оценка поражающих факторов ЧС. Пожары и взрывы: физико-химические основы. Основные причины и источники пожаров и взрывов. Опасные факторы пожара. Категорирование помещений и зданий по степени взрывопожароопасности.
3.2. Защита промышленных объектов экономического потенциала страны в чрезвычайных ситуациях мирного и военного времени	Пожарная защита. Защита от статического электричества. Устойчивость функционирования объектов экономики в ЧС. Гражданская оборона и защита населения и территорий в ЧС. Средства индивидуальной защиты и порядок их использования. Основы организации аварийно-спасательных и других неотложных работ при чрезвычайных ситуациях. Обеззараживание территорий, оборудования, транспорта. Санобработка людей. Ликвидация последствий ЧС.
<b>Раздел 4. Управление безопасностью жизнедеятельности</b>	
4.1. Основы законодательства Российской Федерации	Законодательные, нормативные правовые и организационные основы управления безопасностью жизнедеятельности. (Законодательство об охране окружающей среды. Законодательство об охране труда. Законодательство о безопасности в ЧС.)
4.2. Система стандартов безопасности труда	Системы контроля требований законодательных и нормативно-правовых актов, регулирующих вопросы экологической, промышленной, производственной безопасности и безопасности в чрезвычайных ситуациях. Управление ЧС (РСЧС).
4.3. Экономические последствия и размеры ущерба	Экономические последствия и материальные затраты на обеспечение безопасности жизнедеятельности. Экономика природопользования. Экономическая эффективность мероприятий в области обеспечения безопасности жизнедеятельности. Страхование рисков.

## 7. СООТВЕТСТВИЕ СОДЕРЖАНИЯ ТРЕБОВАНИЯМ К РЕЗУЛЬТАТАМ ОСВОЕНИЯ ДИСЦИПЛИНЫ

№	В результате освоения дисциплины студент должен:	Разделы			
		1	2	3	4
1	<b>Знать</b> Негативные факторы техносферы, их воздействие на человека, техносферу и природную среду; основные методы организации безопасности жизнедеятельности людей, их защиты от возможных последствий аварий, катастроф, стихийных бедствий; виды и источники основных опасностей техносферы и её отдельных компонентов, вредные и опасные негативные факторы воздействия на человека, методы обнаружения и гигиеническое нормирование, порядок использования средств индивидуальной защиты, основы организации аварийно-спасательных и других неотложных работ при чрезвычайных ситуациях.	+	+	+	+
2	<b>Уметь</b> Оказывать первую доврачебную помощь пострадавшим при авариях и чрезвычайных ситуациях, эффективно использовать средства защиты от негативных воздействий; проводить качественный и количественный анализ и оценивание риска, эффективно использовать средства защиты от негативных воздействий, проводить обеззараживание территорий, оборудования, транспорта, санобработку людей; использовать правила техники безопасности, производственной санитарии, пожарной безопасности и нормы охраны труда, измерять и оценивать параметры производственного микроклимата, уровня запыленности и загазованности, шума, и вибрации, освещенности.	+	+	+	+
3	<b>Владеть</b> Приемами и навыками оказания доврачебной помощи пострадавшим при авариях и чрезвычайных ситуациях; основными методами обеспечения безопасности жизнедеятельности в чрезвычайных ситуациях и защиты персонала от возможных последствий аварий, катастроф, стихийных бедствий; средствами индивидуальной защиты, основными методами обеспечения безопасности жизнедеятельности в чрезвычайных ситуациях и защиты персонала от возможных последствий чрезвычайных ситуаций.	+	+	+	+

В результате освоения дисциплины студент должен овладеть следующими компетенциями и индикаторами их достижения:

Код и наименование компетенции	Код и наименование индикатора достижения компетенции	Разделы			
		1	2	3	4
<b>УК-3</b> Способен осуществлять социальное взаимодействие и реализовывать свою роль в команде	<b>УК-3.1</b> Определяет свою роль в команде, исходя из стратегии сотрудничества для достижения поставленной цели	+	+	+	
	<b>УК-3.2</b> При реализации своей роли в команде учитывает особенности поведения других членов команды	+	+	+	
	<b>УК-3.3</b> Анализирует возможные последствия личных действий и планирует свои действия для достижения заданного результата	+	+	+	
	<b>УК-3.4</b> Осуществляет обмен информацией, знаниями и опытом с членами команды, оценивает идеи других членов команды для достижения поставленной цели	+	+	+	+
	<b>УК-3.5</b> Соблюдает установленные нормы и пра-	+	+	+	+

	вила командной работы, несет личную ответственность за общий результат				
<b>УК-8</b> Способен создавать и поддерживать в повседневной жизни и в профессиональной деятельности безопасные условия жизнедеятельности для сохранения природной среды, обеспечения устойчивого развития общества, в том числе при угрозе и возникновении чрезвычайных ситуаций и военных конфликтов	<b>УК-8.1</b> Анализирует факторы вредного влияния на жизнедеятельность элементов среды обитания (технических средств, технологических процессов, материалов, зданий и сооружений, природных и социальных явлений)	+	+	+	+
	<b>УК-8.2</b> Идентифицирует опасные и вредные факторы в рамках осуществляемой деятельности	+	+	+	
	<b>УК-8.3</b> Выявляет проблемы, связанные с нарушениями техники безопасности на рабочем месте; предлагает мероприятия по предотвращению чрезвычайных ситуаций	+	+	+	+
	<b>УК-8.4</b> Разъясняет правила поведения при возникновении чрезвычайных ситуаций природного и техногенного происхождения; оказывает первую помощь, описывает способы участия в восстановительных мероприятиях	+	+	+	+

## 8. ПРАКТИЧЕСКИЕ И ЛАБОРАТОРНЫЕ ЗАНЯТИЯ

### 8.1. Тематический план лабораторных работ

№ п/п	№ раздела дисциплины	Наименование лабораторных работ	Трудоемкость час.	Код формируемой компетенции
1	1,2	Определение параметров микроклимата производственных помещений и оценка эффективности работы вентиляционных установок	4	УК-3, УК-8
2	1,2	Определение запыленности воздуха рабочей зоны.	4	УК-3, УК-8
3	1,2	Исследование основных показателей естественного и искусственного освещения.	4	УК-3, УК-8
4	3	Определение концентрационных пределов распространения пламени (воспламенения) газоздушных смесей.	4	УК-3, УК-8
5	3	Качественное определение воспламеняемости аэрозолей органических порошков.	4	УК-3, УК-8
6	3	Контроль сопротивления изоляции токоведущих частей электроустановок.	4	УК-3, УК-8
7	1,2	Исследование шума в помещении лаборатории.	2	УК-3, УК-8
	ИТОГО		26	

### 8.2 Практические занятия

Практические занятия не предусмотрены.

## 9. САМОСТОЯТЕЛЬНАЯ РАБОТА

Самостоятельная работа проводится с целью освоения знаний и умений по дисциплине и предусматривает:

- ознакомление и проработку рекомендованной литературы, работу с электронно-библиотечными системами, включая переводы публикаций из научных журналов, цитируемых в базах Web of Science, Scopus, Chemical Abstracts, РИНЦ;
- участие в семинарах, конференциях, проводимых в Институте по тематике дисциплины;
- подготовку к сдаче зачета по дисциплине.

Планирование времени на самостоятельную работу, необходимого на изучение дисциплины, студентам надо осуществлять на весь период изучения, предусматривая при этом регулярное повторение пройденного материала. Материал, законспектированный на лекциях, необходимо регулярно дополнять сведениями из литературных источников, представленных в рабочей программе. При работе с указанными источниками рекомендуется составлять краткий конспект материала, с обязательным фиксированием библиографических данных источника.

## 10. ОЦЕНОЧНЫЕ МАТЕРИАЛЫ

Оценочные материалы представлены в виде отдельного документа – Фонда оценочных средств, являющегося неотъемлемой частью рабочей программы дисциплины.

## 11. МЕТОДИЧЕСКИЕ УКАЗАНИЯ ПО ОСВОЕНИЮ ДИСЦИПЛИНЫ

Организация образовательного процесса регламентируется учебным планом и расписанием учебных занятий. Язык обучения (преподавания) – русский. Для всех видов аудиторных занятий «час» устанавливается продолжительностью 45 минут. Зачетная единица составляет 27 астрономических часов или 36 академических час. Через каждые 45 мин контактной работы делается перерыв продолжительностью 5 мин, а после двух час контактной работы делается перерыв продолжительностью 10 мин.

Обучающийся имеет право на зачет результатов обучения по дисциплине, если она освоена им при получении среднего профессионального образования и (или) высшего образования, а также дополнительного образования (при наличии) (далее - зачет результатов обучения). Зачтенные результаты обучения учитываются в качестве результатов промежуточной аттестации в установленном в Институте порядке.

### 11.1. Образовательные технологии

Образовательный процесс при освоении дисциплины основывается на использовании традиционных, инновационных и информационных образовательных технологий. Возможна реализация ОПОП с применением электронного обучения и дистанционных образовательных технологий. Традиционные образовательные технологии представлены лекциями и семинарскими (практическими) занятиями. Инновационные образовательные технологии используются в виде применения активных и интерактивных форм проведения занятий. Информационные образовательные технологии реализуются путем активизации самостоятельной работы студентов в информационной образовательной среде. При проведении учебных занятий обеспечивается развитие у обучающихся навыков командной работы, межличностной коммуникации, принятия решений, лидерских качеств (включая проведение интерактивных лекций, анализ ситуаций и имитационных моделей).

### 11.2. Лекции

Лекционный курс предполагает систематизированное изложение основных вопросов содержания дисциплины.

На первой лекции лектор обязан предупредить студентов, применительно к какому базовому учебнику (учебникам, учебным пособиям) будет прочитан курс.

Лекционный курс обеспечивает более глубокое понимание учебных вопросов при значительно меньшей затрате времени, чем это требуется среднестатистическому студенту на самостоятельное изучение материала.

### 11.3. Лабораторные работы

Лабораторный практикум начинается с ознакомления с техникой безопасности.

По каждой лабораторной работе студент оформляет письменный отчет. Текущий контроль на лабораторных работах проводится в виде устных опросов – «защита» по итогам лабораторных работ. Оценивается ход лабораторных работ, достигнутые результаты, качество оформления отчета, своевременность сдачи.

### 11.4. Самостоятельная работа студента

Для успешного усвоения дисциплины необходимо не только посещать аудиторные занятия, но и вести активную самостоятельную работу. При самостоятельной проработке курса обучающиеся должны:

- повторить законспектированный на лекционном занятии материал и дополнить его с учетом рекомендованной по данной теме литературы;
- изучить рекомендованную основную и дополнительную литературу, составлять тезисы, аннотации и конспекты наиболее важных моментов;
- использовать для самопроверки материала оценочные средства.

Индивидуальное задание оценивается по следующим критериям:

- правильность выполнения задания;
- аккуратность в оформлении работы;
- использование специальной литературы;
- своевременная сдача выполненного задания (указывается преподавателем)

### 11.5. Методические рекомендации для преподавателей

#### Основные принципы обучения

1. Цель обучения – развить мышление, выработать мировоззрение; познакомить с идеями и методами науки; научить применять принципы и законы для решения простых и нестандартных физико-химических задач.

2. Обучение должно органически сочетаться с воспитанием. Нужно развивать в студентах волевые качества и трудолюбие. Ненавязчиво, к месту прививать элементы культуры поведения. В частности, преподаватель должен лич-

ным примером воспитывать в студентах пунктуальность и уважение к чужому времени. Недопустимо преподавание односеместровой учебной дисциплины превращать в многосеместровое. Возникшая академическая задолженность должна быть ликвидирована в период следующего семестра до начала зачетной недели.

3. Обучение должно быть не пассивным (сообщим студентам некоторый объем информации, расскажем, как решаются те или иные задачи), а активным. Нужно строить обучение так, чтобы в овладении материалом основную роль играла память логическая, а не формальная. Запоминание должно достигаться через глубокое понимание.

4. Одно из важнейших условий успешного обучения – умение организовать работу студентов.

5. Отношение преподавателя к студентам должно носить характер доброжелательной требовательности. Для стимулирования работы студентов нужно использовать поощрение, одобрение, похвалу, но не порицание (порицание может применяться лишь как исключение). Преподаватель должен быть для студентов доступным.

6. Необходим регулярный контроль работы студентов. Правильно поставленный, он помогает им организовать систематические занятия, а преподавателю достичь высоких результатов в обучении.

7. Важнейшей задачей преподавателей, ведущих занятия по дисциплине, является выработка у студентов осознания необходимости и полезности знания дисциплины как теоретической и практической основы для изучения профильных дисциплин.

8. С целью более эффективного усвоения студентами материала данной дисциплины рекомендуется при проведении лекционных, практических и лабораторных занятий использовать современные технические средства обучения, а именно презентации лекций, наглядные пособия в виде схем приборов, деталей и конструкций приборов, компьютерное тестирование.

9. Для более глубокого изучения предмета и подготовки ряда вопросов (тем) для самостоятельного изучения по разделам дисциплины преподаватель предоставляет студентам необходимую информацию о использовании учебно-методического обеспечения: учебниках, учебных пособиях, сборниках примеров и задач и описание лабораторных работ, наличии Интернет-ресурсов.

При текущем контроле рекомендуется использовать компьютерное или бланковое тестирование, контрольные коллоквиумы или контрольные работы.

Контрольное (итоговое) тестирование включает в себя задания по всем темам раздела рабочей программы дисциплины.

10. Цель лекции – формирование у студентов ориентировочной основы для последующего усвоения материала методом самостоятельной работы. Содержание лекции должно отвечать следующим дидактическим требованиям:

- изложение материала от простого к сложному, от известного к неизвестному;
- логичность, четкость и ясность в изложении материала;
- возможность проблемного изложения, дискуссии, диалога с целью активизации деятельности студентов;
- опора смысловой части лекции на подлинные факты, события, явления, статистические данные;
- тесная связь теоретических положений и выводов с практикой и будущей профессиональной деятельностью студентов.

Преподаватель, читающий лекционные курсы, должен знать существующие в педагогической практике варианты лекций, их дидактические и воспитывающие возможности, а также их место в структуре процесса обучения.

11. При проведении аттестации студентов важно всегда помнить, что систематичность, объективность, аргументированность – главные принципы, на которых основаны контроль и оценка знаний студентов. Знание критериев оценки знаний обязательно для преподавателя и студента.

### **Организация лабораторного практикума**

Освоение студентом лабораторного практикума – необходимая составная часть работы студента при освоении дисциплины. Каждый студент за один семестр должен выполнить по индивидуальному графику 7 лабораторных работ.

Все студенты перед началом работы в лаборатории проходят инструктаж по технике безопасности. Каждый студент в специальном журнале ставит свою подпись о том, что он прослушал инструктаж по технике безопасности работы в лаборатории и обязуется выполнять все пункты инструкции по технике безопасности.

1. Студенты не допускаются к работе в лаборатории в верхней одежде.

2. Студент допускается к выполнению работы только после «допуска», т.е. проверки преподавателем готовности студента.

Готовность студента к выполнению лабораторной работы состоит в следующем:

а) подготовлена текущая работа, подготовка включает: название работы, теоретическое введение, схему установки, рабочие формулы и формулы для расчета погрешностей; перечень приборов и принадлежностей (технические характеристики заполняются в лаборатории); перечень заданий и таблицы для записи результатов измерений;

б) знание эксперимента и теории данной работы в рамках описания работы в практикуме и учебнике, умение работать с приборами, установками, оборудованием;

в) знание правил техники безопасности при работе с приборами и оборудованием, используемым в данной работе.

3. Студент не допускается к выполнению работы, если:

а) отсутствует или не подготовлен протокол,

б) студент не знает теории работы в рамках теоретического введения в практикуме и не представляет, что и каким методом он будет измерять;

Однако до окончания лабораторного занятия студент, не получивший допуск, работает в лаборатории, устраняя допущенные недоработки.

4. Студентам, пропустившим занятия по уважительным причинам (имеется допуск из деканата), предоставляется возможность ее выполнения во время указанное ведущим преподавателем. Студентам, пропустившим занятия по неуважительным причинам, предоставляется возможность ее выполнения в зачетную неделю на «дублерском» занятии во время указанное ведущим преподавателем. Студенты, нуждающиеся в дополнительной подготовке, могут воспользоваться услугами Центра дополнительного образования и профессиональной подготовки.

5. В течение одного занятия, как правило, допускается выполнение не более одной лабораторной работы.

6. Допускается совместная работа 2-х и большего числа студентов за одной установкой.

7. На титульном листе протокола должны быть указаны фамилия и инициалы студента, код учебной группы. Схемы и графики выполняются карандашом, все записи делаются ручкой. На расчетных страницах должны обязательно присутствовать рабочие формулы с подстановкой результатов прямых измерений в одной системе единиц. Оформление работы завершается написанием выводов.

В выводах должны содержаться ответы на следующие вопросы:

а) что и каким методом измерялось,

б) соответствие измерений с СанПин;

8. Прием «защиты» по лабораторной работе заключается в проверке:

а) результатов работы,

б) достоверности расчетов и их соответствия измерениям,

в) правильности построения графиков,

г) оформления работы и выводов.

Выполненная работа отмечается в протоколе студента подписью преподавателя и простановкой даты. Работа считается зачетной, если на странице, где начинается ее описание, имеется 3 подписи преподавателя: за «допуск», «выполнение» и «защита» с указанием даты.

9. Журнал преподавателя хранится у лаборанта той лаборатории, в которой эта работа выполняется. Правила ведения журнала преподавателя.

1. В графе журнала учета выполненных студентами лабораторных работ делается отметка о выполнении. Если работа «защищена», делается отметка о защите с указанием даты.

2. В случае отсутствия студента на лабораторном занятии в журнале учета выполненных студентами лабораторных работ пишется «нб».

3. Около работы, пропущенной по уважительной причине (допуск из деканата), пишется «ув».

Правила работы преподавателей в лаборатории в зачетную неделю

1. К выполнению работ допускаются студенты, которым лектор или ведущий преподаватель предоставил допуск.

2. Дежурный преподаватель делает отметку о выполнении лабораторной работы в журнале студента и в журнале учета выполненных студентами лабораторных работ.

С согласия ведущего преподавателя студент может защитить работу дежурному преподавателю, проводившему занятию. Студент, не успевший выполнить работу на занятии, приглашается для ее выполнения повторно.

3. Лабораторные работы, выполненные в течение семестра, принимает тот преподаватель, который проводил занятия с группой в течение семестра. В случае отсутствия по уважительной причине этого преподавателя на зачетной неделе, зачет по лаборатории принимает лектор. При отсутствии лектора – зав. кафедрой.

4. Во время проведения лабораторных работ учебно-вспомогательный персонал лаборатории работает под руководством ведущих занятий преподавателей и зав. лабораториями.

## **11.6. Методические указания для студентов**

### **По подготовке к лекционным занятиям**

Изучение дисциплины требует систематического и последовательного накопления теоретических знаний, следовательно, пропуски отдельных тем не позволяют глубоко освоить предмет. Студентам необходимо:

1. перед каждой лекцией просматривать рабочую программу дисциплины;

2. перед следующей лекцией необходимо просмотреть по конспекту материал предыдущей.

При затруднениях в восприятии материала следует обратиться к основным литературным источникам. Если разобраться в материале не удалось, необходимо обратиться к лектору или к преподавателю на практических занятиях. Не оставляйте «белых пятен» в освоении материала!

### **По работе с литературой**

В рабочей программе дисциплины представлен список основной и дополнительной литературы – это учебники, учебно-методические пособия или указания. Дополнительная литература – учебники, монографии, сборники научных трудов, журнальные и газетные статьи, различные справочники, энциклопедии, Интернет-ресурсы.

Любая форма самостоятельной работы студента (подготовка к семинарскому занятию, докладу и т.п.) начинается с изучения соответствующей литературы как в библиотеке / электронно-библиотечной системе, так и дома. Изучение указанных источников расширяет границы понимания предмета дисциплины.

При работе с литературой выделяются следующие виды записей. Конспект – краткая схематическая запись основного содержания научной работы. Целью является не переписывание произведения, а выявление его логики, системы доказательств, основных выводов. Хороший конспект должен сочетать полноту изложения с краткостью. Цитата – точное воспроизведение текста. Заключается в кавычки. Точно указывается страница источника. Тезисы –

концентрированное изложение основных положений прочитанного материала. Аннотация – очень краткое изложение содержания прочитанной работы. Резюме – наиболее общие выводы и положения работы, ее концептуальные итоги.

### **11.7. Особенности организации образовательного процесса для инвалидов и лиц с ограниченными возможностями здоровья**

Профессорско-преподавательский состав знакомится с психолого-физиологическими особенностями обучающихся инвалидов и лиц с ограниченными возможностями здоровья, индивидуальными программами реабилитации инвалидов (при наличии). При необходимости осуществляется дополнительная поддержка преподавания психологами, социальными работниками, прошедшими подготовку ассистентами.

Предполагается использовать социально-активные и рефлексивные методы обучения, технологии социокультурной реабилитации с целью оказания помощи в установлении полноценных межличностных отношений с другими студентами, создании комфортного психологического климата в студенческой группе. Подбор и разработка учебных материалов производятся с учетом предоставления материала в различных формах: аудиальной, визуальной, с использованием специальных технических средств и информационных систем.

Освоение дисциплины лицами с ОВЗ осуществляется с использованием средств обучения общего и специального назначения (персонального и коллективного использования).

Для студентов с ОВЗ предусматривается доступная форма предоставления заданий оценочных средств, а именно:

- в печатной или электронной форме (для лиц с нарушениями опорно-двигательного аппарата);
- в печатной форме или электронной форме с увеличенным шрифтом и контрастностью (для лиц с нарушениями слуха, речи, зрения);
- методом чтения ассистентом задания вслух (для лиц с нарушениями зрения).
- Лабораторные работы выполняются методом вычислительного эксперимента.
- Студентам с инвалидностью увеличивается время на подготовку ответов на контрольные вопросы. Для таких студентов предусматривается доступная форма предоставления ответов на задания, а именно:
  - письменно на бумаге или набором ответов на компьютере (для лиц с нарушениями слуха, речи);
  - выбором ответа из возможных вариантов при тестировании с использованием услуг ассистента (для лиц с нарушениями опорно-двигательного аппарата);
  - устно (для лиц с нарушениями зрения, опорно-двигательного аппарата).

При необходимости для обучающихся с инвалидностью процедура оценивания результатов обучения может проводиться в несколько этапов.

## **12. УЧЕБНО-МЕТОДИЧЕСКОЕ И ИНФОРМАЦИОННОЕ ОБЕСПЕЧЕНИЕ ДИСЦИПЛИНЫ**

Информационную поддержку освоения дисциплины осуществляет библиотека Института, которая обеспечивает обучающихся основной учебной, учебно-методической и научной литературой, необходимой для организации образовательного процесса по дисциплине. Общий объем многоотраслевого фонда на 01.03.2021 г составляет более 405 000 экз.

Библиотека располагает учебной, учебно-методической и научно-технической литературой в форме печатных и электронных изданий, а также включает официальные, справочно-библиографические, специализированные отечественные и зарубежные периодические и информационные издания. Библиотека обеспечивает доступ к профессиональным базам данных, информационным, справочным и поисковым системам.

Каждый обучающийся обеспечен свободным доступом из любой точки, в которой имеется доступ к сети Интернет и к электронно-библиотечной системе (ЭБС) Института и Университета, которая содержит различные издания по основным изучаемым дисциплинам и сформирована по согласованию с правообладателями учебной и учебно-методической литературы.

Полный перечень электронных информационных ресурсов, используемых в процессе обучения, представлен в основной образовательной программе.

### **12.1. Перечень основной и дополнительной литературы, необходимой для освоения дисциплины**

#### **а) основная литература**

Основная литература	Режим доступа	Обеспеченность
Безопасность жизнедеятельности и защита окружающей среды (техносферная безопасность). Учебник для бакалавров / С. В. Белов. - 4-е изд., перераб. и доп. М. : Юрайт, 2013. - 682 с.	Библиотека НИ РХТУ	Да (40)
Безопасность жизнедеятельности. учебник / С. В. Белов [и др.] ; ред. С. В. Белов. - 4-е изд., испр. и доп. М. : Высш. шк. , 2004. - 606 с.	Библиотека НИ РХТУ	Да (146)



## б) дополнительная литература

Дополнительная литература	Режим доступа	Обеспеченность
Безопасность жизнедеятельности: учеб.-метод. пособ. для выполн. индивидуального расчетного задания (контрольной работы) студ. всех форм обуч. по след. направл. подготовки бакалавров: 220700, 230100, 100100, 140100, 140400, 241000 / сост. Н. П. Фандеев [и др.]. – Новомосковск. 2015. - 120 с.	<a href="http://moodle.nirhtu.ru/mod/folder/view.php?id=3579">http://moodle.nirhtu.ru/mod/folder/view.php?id=3579</a>	Да
Энциклопедия экстремальных ситуаций: энциклопедия. - Челябинск : Аркаим, 2008. - 253 с.	Библиотека НИ РХТУ	Да
Безопасность жизнедеятельности: учеб. пособ. / Т. А. Хван, П. А. Хван. - Ростов н/Д : Феникс, 2016. - 443	Библиотека НИ РХТУ	Да
Безопасность жизнедеятельности: учеб. для бакалавров / ред. Е. И. Холостова, О. Г. Прохорова. - М. : Дашков и К°, 2017. - 452 с.	Библиотека НИ РХТУ	Да

## 12.2. Информационные и информационно-образовательные ресурсы

При освоении дисциплины студенты должны использовать информационные и информационно-образовательные ресурсы следующих порталов и сайтов:

1. ЭБС «Издательство «Лань» (договор № 33.03-Р-3.1-5182/2022 от 26.09.2022г.; договор № 33.03-Л-3.1-5181/2022 от 26.09.2022г. Срок действия с 26.09.2022г. по 25.09.2023г.) - <https://e.lanbook.com/>
2. ЭБС «Электронное издательство ЮРАЙТ» (договор № 33.03-Л-3.1-6138/2023 от 20.04.2023г. Срок действия с 20.04.2023г. по 19.04.2024г.) - <https://urait.ru/>
3. ЭБС «ZNANIUM» (договор № 769 эбс / 33.02-Р-3.1-6158/2023 ИКЗ 2217707072637770701001000900115814244 от 24.04.2023г. Срок действия с 24.04.2023г. по 23.04.2024г.) - <https://znanium.com/>
4. ЭБС «Консультант студента» (договор № 818КС/01-2023/33.02-Л-3.1-6152/2023 от 26.04.2023г. Срок действия с 26.04.2023г. по 25.04.2024г.) - [https:// studentlibrary.ru/](https://studentlibrary.ru/)
5. Научная электронная библиотека «КиберЛенинка» - <https://cyberleninka.ru/>
6. Научная электронная библиотека eLIBRARY.RU - <https://elibrary.ru/>
7. ИНТУИТ. Национальный открытый университет. URL: <https://www.intuit.ru/> (дата обращения: 11.06.2023).
8. Библиотека Новомосковского института (филиала) Российского химико-технологического университета им. Д.И. Менделеева. URL:

[http://irbis.nirhtu.ru/ISAPI/irbis64r\\_opak72/cgiirbis\\_64.dll?C21COM=F&I2IDBN=IBIS&P2IDBN=IBIS](http://irbis.nirhtu.ru/ISAPI/irbis64r_opak72/cgiirbis_64.dll?C21COM=F&I2IDBN=IBIS&P2IDBN=IBIS) (дата обращения: 11.06.2023).

## 13. МАТЕРИАЛЬНО-ТЕХНИЧЕСКОЕ ОБЕСПЕЧЕНИЕ ДИСЦИПЛИНЫ

Учебные аудитории для проведения занятий лекционного типа, занятий семинарского типа, групповых и индивидуальных консультаций, текущего контроля и промежуточной аттестации, а также помещения для самостоятельной работы обучающихся, оснащенные компьютерной техникой с возможностью подключения к сети «Интернет» и обеспеченные доступом в электронную информационно-образовательную среду Института, помещения для хранения и профилактического обслуживания учебного оборудования

Учебные аудитории для проведения занятий лекционного типа, занятий семинарского типа, групповых и индивидуальных консультаций, текущего контроля и промежуточной аттестации, а также помещения для самостоятельной работы обучающихся, оснащенные компьютерной техникой с возможностью подключения к сети «Интернет» и обеспеченные доступом в электронную информационно-образовательную среду Института, помещения для хранения и профилактического обслуживания учебного оборудования

Наименование специальных помещений и помещений для самостоятельной работы	Оснащенность специальных помещений и помещений для самостоятельной работы	Приспособленность помещений для использования инвалидами и лицами с ограниченными возможностями здоровья
г. Новомосковск, ул. Дружбы, 8 № 255 Лекционная аудитория для проведения занятий лекционного типа	Презентационная техника (экран, проектор, ноутбук). Аудитория оборудована учебными столами и лавками, демонстрационными материалами (плакатами).	приспособлено*
г. Новомосковск, ул. Дружбы, 8 № 258 «Лаборатория безопасности жизнедеятельности» для проведения занятий се-	Анемометр АСО-3, шкаф вытяжной Е-1, МЭС-200, люксметр, пылесос «Чайка», весы одноплечевые, пылеуловитель с микровоздушной крышкой, электросхема с нейтралью, гигрометр, тренажер – манекен, лабораторные экспериментальные установки. ПК (6 шт), объединенные в локальную сеть, с возможностью просмотра видеоматериалов и презентаций. Доступ в Интернет, к ЭБС,	приспособлено*

минарского типа, лабораторного практикума, групповых и индивидуальных консультаций, текущего контроля и промежуточной аттестации	электронным образовательным и информационным ресурсам, базе данных электронного каталога НИ РХТУ, системе управления учебными курсами Moodle. Демонстрационные материалы на электронных и бумажных носителях (Электробезопасность, Пожарная безопасность, Опасные производственные факторы, Знаки безопасности: эвакуационные, пожарной безопасности, предупреждающие). Кабинет оборудован учебной мебелью, меловой доской.	
г. Новомосковск, ул. Дружбы, 8 №257 Учебная лаборатория «Класс ГО и ЧС» для проведения занятий семинарского типа, групповых и индивидуальных консультаций, текущего контроля и промежуточной аттестации	Манекен-тренажер для практического применения навыков сердечно-легочной реанимации; стенды, Макет «Убежище подвального типа»; плакаты, карта радиационного загрязнения Тульской области. Телевизор Panasonic. Кабинет оборудован учебной мебелью, меловой доской. Наглядные пособия: Уголок ГО, Действия населения при авариях и катастрофах, Защитные сооружения ГО.	приспособлено*
г. Новомосковск, ул. Дружбы, 8 №259 Аудитория для самостоятельной работы студентов	ПК (10 шт) с возможностью просмотра видеоматериалов и презентаций. Доступ в Интернет, к ЭБС, электронным образовательным и информационным ресурсам, базе данных электронного каталога НИ РХТУ, системе управления учебными курсами Moodle Аудитория оборудован учебной мебелью, принтер	приспособлено*

\* Для инвалидов и лиц с ограниченными возможностями здоровья есть возможность проводить лекционные занятия и занятия семинарского типа на 1-ых этажах учебных корпусов. Возле входных дверей в учебные корпуса установлен звонок в дежурную сотруднику. Предусмотрены широкие дверные проемы. Имеются специализированные кабинеты для самостоятельной и индивидуальной работы, оснащенные ПК.

#### **Технические средства обучения, служащие для предоставления учебной информации большой аудитории**

Ноутбук с возможностью просмотра видеоматериалов и презентаций, с неограниченным доступом в Интернет, к ЭБС, электронным образовательным и информационным ресурсам, базе данных электронного каталога Института, системе управления учебными курсами Moodle, учебно-методическим материалам. Проектор.

#### **Программное обеспечение**

1. Операционная система - MS Windows 7, бессрочная лицензия в рамках подписки Azure Dev Tools for Teaching (бывший Microsoft Imagine Premium (бывший DreamSpark - [The Novomoskovsk university \(the branch\) - EMDEPT - DreamSpark Premium](http://e5.onthehub.com/WebStore/Welcome.aspx?vsro=8&ws=9f5a10ad-c98b-e011-969d-0030487d8897) <http://e5.onthehub.com/WebStore/Welcome.aspx?vsro=8&ws=9f5a10ad-c98b-e011-969d-0030487d8897>. Номер учетной записи e5: 100039214))

2. MS Word, MS Excel, MS PowerPoint из пакета MS Office 365A1 распространяется под лицензией в рамках подписки Azure Dev Tools for Teaching (бывший Microsoft Imagine Premium (бывший DreamSpark - [The Novomoskovsk university \(the branch\) - EMDEPT - DreamSpark Premium](http://e5.onthehub.com/WebStore/Welcome.aspx?vsro=8&ws=9f5a10ad-c98b-e011-969d-0030487d8897) <http://e5.onthehub.com/WebStore/Welcome.aspx?vsro=8&ws=9f5a10ad-c98b-e011-969d-0030487d8897>. Номер учетной записи e5: 100039214))

3. Архиватор 7zip (распространяется под лицензией GNU LGPL license)

4. Adobe Acrobat Reader - ПО [Acrobat Reader DC](https://acrobat.adobe.com/ru/ru/acrobat/pdf-reader/volume-distribution.html) и мобильное приложение Acrobat Reader являются бесплатными и доступны для корпоративного распространения (<https://acrobat.adobe.com/ru/ru/acrobat/pdf-reader/volume-distribution.html>).

Браузер Mozilla FireFox (распространяется под лицензией Mozilla Public License 2.0 (MPL))

#### **Печатные и электронные образовательные и информационные ресурсы:**

Информационно-методические материалы: учебные пособия по дисциплине; раздаточный материал к разделам лекционного курса;

Электронные образовательные ресурсы: учебно-методические разработки в электронном виде; справочные материалы в печатном и электронном виде; кафедральная библиотека электронных изданий.

#### **14. ТРЕБОВАНИЯ К ОЦЕНКЕ КАЧЕСТВА ОСВОЕНИЯ ДИСЦИПЛИНЫ**

РПД предусмотрено: проведение 1 контрольной работы и двух тестовых заданий, допуски и защиты выполненных лабораторных работ.

Наименование разделов	Основные показатели оценки	Формы и методы контроля и оценки
<p><b>Раздел 1. Человек и среда обитания. Антропогенные опасности и защита</b></p> <p>1.1. Введение в безопасность. Основные понятия и определения.</p> <p>1.2. Человек и техносфера.</p> <p>1.3. Психофизиологические и эргономические основы безопасности</p> <p>1.4. Идентификация и воздействие на человека вредных и опасных факторов среды обитания.</p> <p>1.5. Защита человека и среды обитания от вредных и опасных факторов природного и антропогенного происхождения.</p>	<p><i>Знает:</i></p> <ul style="list-style-type: none"> <li>- негативные факторы техносферы, их воздействие на человека, техносферу и природную среду.</li> </ul> <p><i>Умеет:</i></p> <ul style="list-style-type: none"> <li>- эффективно использовать средства защиты от негативных воздействий</li> </ul> <p><i>Владеет:</i></p> <ul style="list-style-type: none"> <li>- приемами и навыками оказания доврачебной помощи пострадавшим при авариях и чрезвычайных ситуациях</li> </ul>	<p>Оценка за лабораторный практикум</p>
<p><b>Раздел 2. Техногенные опасности и защита от них</b></p> <p>2.1. Обеспечение комфортных условий для жизни и деятельности человека.</p> <p>2.2. Защита человека и среды обитания от вредных и опасных факторов техногенного происхождения.</p> <p>2.3. Виды, анализ, последствия техногенных рисков</p>	<p><i>Знает:</i></p> <ul style="list-style-type: none"> <li>- вредные и опасные негативные факторы воздействия на человека, методы обнаружения и гигиеническое нормирование, порядок использования средств индивидуальной защиты</li> </ul> <p><i>Умеет:</i></p> <ul style="list-style-type: none"> <li>- эффективно использовать средства защиты от негативных воздействий, проводить обеззараживание территорий, оборудования, транспорта, санобработку людей.</li> </ul> <p><i>Владеет:</i></p> <ul style="list-style-type: none"> <li>- основными методами обеспечения безопасности жизнедеятельности в чрезвычайных ситуациях и защиты персонала от возможных последствий чрезвычайных ситуаций.</li> </ul>	<p>Оценка за лабораторный практикум</p> <p>Оценка при тестировании</p>
<p><b>Раздел 3. Защита населения и территории от опасностей в чрезвычайных ситуациях</b></p> <p>3.1. Чрезвычайные ситуации и методы защиты в условиях их реализации.</p> <p>3.2. Защита промышленных объектов экономического потенциала страны в чрезвычайных ситуациях мирного и военного времени</p>	<p><i>Знает:</i></p> <ul style="list-style-type: none"> <li>- основы организации аварийно-спасательных и других неотложных работ при чрезвычайных ситуациях.</li> </ul> <p><i>Умеет:</i></p> <ul style="list-style-type: none"> <li>- оказывать первую доврачебную помощь пострадавшим при авариях и чрезвычайных ситуациях</li> </ul> <p><i>Владеет:</i></p> <ul style="list-style-type: none"> <li>- Приемами и навыками оказания доврачебной помощи пострадавшим при авариях и чрезвычайных ситуациях;</li> </ul>	<p>Оценка за лабораторный практикум</p> <p>Оценка при тестировании</p>
<p><b>Раздел 4. Управление безопасностью жизнедеятельности</b></p> <p>4.1. Основы законодательств Российской Федерации</p> <p>4.2. Система стандартов безопасности труда</p> <p>4.3. Экономические последствия и размеры ущерба</p>	<p><i>Знает:</i></p> <ul style="list-style-type: none"> <li>- основные методы организации безопасности жизнедеятельности людей.</li> </ul> <p><i>Умеет:</i></p> <ul style="list-style-type: none"> <li>- использовать правила техники безопасности, производственной санитарии, пожарной безопасности и нормы охраны труда.</li> </ul> <p><i>Владеет:</i></p> <ul style="list-style-type: none"> <li>- основными методами обеспечения безопасности жизнедеятельности в чрезвычайных ситуациях и защиты персонала от возможных последствий чрезвычайных ситуаций</li> </ul>	<p>Оценка за контрольную работу</p> <p>Оценка за итоговое тестирование</p>

**АННОТАЦИЯ**  
**рабочей программы дисциплины**  
**Б1.О.04 «Безопасность жизнедеятельности»**

**1. Общая трудоемкость** (з.е./ час): 2/72. Контактная работа аудиторная 50,4 часа, из них: лекционные 24 час, лабораторные 26 часов. Самостоятельная работа студента 21,6 часа. Форма промежуточного контроля: диф. зачет. Дисциплина изучается на 2 курсе в 4 семестре.

**2. Место дисциплины в структуре образовательной программы**

Дисциплина Б1.О.04 «Безопасность жизнедеятельности» относится к обязательной части блока 1 Дисциплины (модули). Является обязательной для освоения в 4 семестре, на 2 курсе.

Дисциплина базируется на дисциплинах (модулях): Математика, Физика, Химия, Экология.

**3. Цель и задачи освоения учебной дисциплины**

*Целью освоения дисциплины* является формирование у студентов осознания безопасности человека, как важнейшего фактора его успешной деятельности, а именно: готовность и способность личности использовать в профессиональной деятельности приобретенную совокупность знаний, умений и навыков для обеспечения безопасности в сфере профессиональной деятельности, характера мышления и ценностных ориентаций, при которых вопросы безопасности рассматриваются в качестве приоритета; дать студентам знания о безопасном поведении человека в чрезвычайных ситуациях, о государственной системе защиты населения от чрезвычайных ситуаций, о здоровом образе жизни.

*Задачи дисциплины:*

- дать знания студентам о чрезвычайных ситуациях природного, техногенного, экологического и социально-политического характера и правилах поведения человека в них;
- формировать у студентов риск-ориентированное мышление, при котором вопросы безопасности и сохранения окружающей среды рассматриваются в качестве важнейших приоритетов жизнедеятельности человека;
- способствовать приобретению понимания проблем устойчивого развития и рисков, связанных с деятельностью человека, идентификации опасности и оценивания рисков в сфере своей профессиональной деятельности;
- формировать у студентов умения прогнозировать степень негативных воздействий и оценивать их последствия, а также вооружить способами защиты человека и среды обитания от негативных воздействий;
- развивать самостоятельность в принятии решений по защите населения от чрезвычайных ситуаций и принятии мер по ликвидации их последствий;
- формировать у студентов навыки оказания доврачебной помощи пострадавшим и использования средств индивидуальной и коллективной защиты;
- развивать черты личности, необходимые для безопасного поведения в чрезвычайных ситуациях и предотвращения актов терроризма;
- способствовать формированию у студентов организаторских умений по составлению правильного режима труда и отдыха, обеспечения безопасности и улучшения условий труда в сфере своей профессиональной деятельности.

**4. Содержание дисциплины**

Введение в безопасность. Основные понятия и определения. Человек и техносфера. Виды техносферных зон: производственная, промышленная, городская, селитебная, транспортная и бытовая. Критерии и параметры безопасности техносферы. Виды, источники основных опасностей техносферы и её отдельных компонентов. Идентификация и воздействие на человека вредных и опасных факторов среды обитания. Классификация негативных факторов природного, антропогенного и техногенного происхождения. Вредные и опасные негативные факторы (вредные вещества, электрический ток, шум, вибрация, ЭМИ) воздействие на человека, методы обнаружения и гигиеническое нормирование. Основные источники поступления вредных веществ в среду обитания. Защита человека и среды обитания от вредных и опасных факторов природного, антропогенного и техногенного происхождения. Обеспечение комфортных условий для жизни и деятельности человека. Влияние параметров микроклимата на самочувствие человека. Гигиеническое нормирование параметров микроклимата. Промышленная вентиляция как средство обеспечения чистоты воздуха рабочей зоны и допустимых (оптимальных) параметров микроклимата. Кондиционирование воздуха. Освещение производственных помещений. Влияние состояния световой среды помещения на самочувствие и работоспособность человека. Виды, системы и типы освещения. Нормирование искусственного и естественного освещения. Психофизиологические и эргономические основы безопасности. Чрезвычайные ситуации и методы защиты в условиях их реализации. Характеристики поражающих факторов ЧС природного характера. Техногенные аварии – их особенности и поражающие факторы. Управление безопасностью жизнедеятельности. Законодательные, нормативные правовые и организационные основы управления безопасностью жизнедеятельности. (Законодательство об охране окружающей среды. Законодательство об охране труда. Законодательство о безопасности в ЧС.).

**5. Планируемые результаты обучения по дисциплине, обеспечивающие достижение планируемых результатов освоения образовательной программы**

В результате освоения дисциплины «Безопасность жизнедеятельности» обучающийся должен овладеть следующими компетенциями и индикаторами достижения компетенций:

Способен осуществлять социальное взаимодействие и реализовывать свою роль в команде (УК-3):

- Определяет свою роль в команде, исходя из стратегии сотрудничества для достижения поставленной цели (УК-3.1);
- При реализации своей роли в команде учитывает особенности поведения других членов команды (УК-3.2);
- Анализирует возможные последствия личных действий и планирует свои действия для достижения заданного результата (УК-3.3);
- Осуществляет обмен информацией, знаниями и опытом с членами команды, оценивает идеи других членов команды для достижения поставленной цели (УК-3.4);
- Соблюдает установленные нормы и правила командной работы, несет личную ответственность за общий результат (УК-3.5).

Способен создавать и поддерживать в повседневной жизни и в профессиональной деятельности безопасные условия жизнедеятельности для сохранения природной среды, обеспечения устойчивого развития общества, в том числе при угрозе и возникновении чрезвычайных ситуаций и военных конфликтов (УК-8):

- Анализирует факторы вредного влияния на жизнедеятельность элементов среды обитания (технических средств, технологических процессов, материалов, зданий и сооружений, природных и социальных явлений) (УК-8.1);
- Идентифицирует опасные и вредные факторы в рамках осуществляемой деятельности (УК-8.2);
- Выявляет проблемы, связанные с нарушениями техники безопасности на рабочем месте; предлагает мероприятиях по предотвращению чрезвычайных ситуаций (УК-8.3);
- Разъясняет правила поведения при возникновении чрезвычайных ситуаций природного и техногенного происхождения; оказывает первую помощь, описывает способы участия в восстановительных мероприятиях (УК-8.4).

В результате сформированности компетенции студент должен:

**Знать:**

Негативные факторы техносферы, их воздействие на человека, техносферу и природную среду; основные методы организации безопасности жизнедеятельности людей, их защиты от возможных последствий аварий, катастроф, стихийных бедствий; виды и источники основных опасностей техносферы и её отдельных компонентов, вредные и опасные негативные факторы воздействия на человека, методы обнаружения и гигиеническое нормирование, порядок использования средств индивидуальной защиты, основы организации аварийно-спасательных и других неотложных работ при чрезвычайных ситуациях.

**Уметь:**

Оказывать первую доврачебную помощь пострадавшим при авариях и чрезвычайных ситуациях, эффективно использовать средства защиты от негативных воздействий; проводить качественный и количественный анализ и оценивание риска, эффективно использовать средства защиты от негативных воздействий, проводить обеззараживание территорий, оборудования, транспорта, санобработку людей; использовать правила техники безопасности, производственной санитарии, пожарной безопасности и нормы охраны труда, измерять и оценивать параметры производственного микроклимата, уровня запыленности и загазованности, шума, и вибрации, освещенности.

**Владеть:**

Приемами и навыками оказания доврачебной помощи пострадавшим при авариях и чрезвычайных ситуациях; основными методами обеспечения безопасности жизнедеятельности в чрезвычайных ситуациях и защиты персонала от возможных последствий аварий, катастроф, стихийных бедствий; средствами индивидуальной защиты, основными методами обеспечения безопасности жизнедеятельности в чрезвычайных ситуациях и защиты персонала от возможных последствий чрезвычайных ситуаций.

**6. Виды учебной работы и их объем**

Дисциплина изучается на 2 курсе в 4 семестре.

Вид учебной работы	Объем, акад. ч.	в том числе в форме практической подготовки, акад. ч.
<b>Общая трудоемкость дисциплины</b>	<b>72</b>	<b>-</b>
<b>Контактная работа обучающегося с педагогическими работниками (всего)</b>	<b>50,4</b>	<b>-</b>
<b>Контактная работа - аудиторные занятия:</b>	<b>50</b>	<b>-</b>
<b>В том числе:</b>		
Лекции	24	-
Лабораторные занятия	26	-
<b>Контактная работа - промежуточная аттестация</b>	<b>0,4</b>	

<b>Самостоятельная работа (всего):</b>	<b>21,6</b>	<b>-</b>
в том числе:		
Проработка лекционного материала	9,6	-
Подготовка к лабораторным занятиям	6	-
Подготовка к тестированию и контрольным работам	6	-
<b>Форма(ы) контроля:</b>	<b>Диф. зачет</b>	

**Дополнения и изменения к рабочей программе дисциплины**

«Безопасность жизнедеятельности»

основной образовательной программы

*Направление подготовки:* 13.03.02 Электроэнергетика и электротехника

*Направленность (профиль):* Электроснабжение

Номер изменения/ дополнения	Содержание дополнения / изменения	Основание внесения изменения/дополнения
1.		протокол заседания Ученого совета № _____ от _____ 202__ г.
2		протокол заседания Ученого совета № _____ от _____ 202__ г.
		протокол заседания Ученого совета № _____ от _____ 202__ г.
		протокол заседания Ученого совета № _____ от _____ 202__ г.
		протокол заседания Ученого совета № _____ от _____ 202__ г.

# Рабочая программа дисциплины "Физическая культура и спорт"

## 1 ОБЩИЕ ПОЛОЖЕНИЯ

### Нормативные документы, используемые при разработке рабочей программы дисциплины

Нормативно-правовую базу составляют:

- Федеральный закон «Об образовании в Российской Федерации» № 273-ФЗ от 29 декабря 2012 года (с изм. и доп.);
- Федеральный государственный образовательный стандарт по направлению подготовки (специальности) 13.03.02 «Электроэнергетика и электротехника» и уровню высшего образования Бакалавриат (ФГОС ВО), утвержденный приказом Министерства образования и науки Российской Федерации № 144 от 28 февраля 2018 года (с изм. и доп., ред. Приказов Министерства образования и науки Российской Федерации № 1456 от 26.11.2020 г., № 83 от 08.02.2021 г.);
- Приказ Министерства науки и высшего образования Российской Федерации (Минобрнауки России) «О внесении изменений в федеральные государственные образовательные стандарты высшего образования» № 1456 от 26 ноября 2020 года (зарегистрирован в Минюсте России 27.05.2021 № 63650);
- Порядок организации и осуществления образовательной деятельности по образовательным программам высшего образования - программам бакалавриата, программам специалитета, программам магистратуры, утвержденный приказом Министерства образования и науки Российской Федерации № 245 от 6 апреля 2021 года;
- Порядок проведения государственной итоговой аттестации по образовательным программам высшего образования – программам бакалавриата, программам специалитета и программам магистратуры, утвержденный приказом Министерства образования и науки Российской Федерации № 636 от 29 июня 2015 года (с изм. и доп.);
- Положение о практической подготовке обучающихся, утвержденное приказом Министерства науки и высшего образования и Российской Федерации № 885/390 от 5 августа 2020 года;
- Приказ Министерства науки и высшего образования Российской Федерации (Минобрнауки России) «О внесении изменений в федеральные государственные образовательные стандарты высшего образования» № 662 от 19 июля 2022 г., (зарегистрирован в Министерстве Юстиции Российской Федерации 07.10.2022 г. № 70414);
- Приказ Министерства науки и высшего образования Российской Федерации (Минобрнауки России) «О внесении изменений в федеральные государственные образовательные стандарты высшего образования» № 208 от 27 февраля .2023 г. (зарегистрирован в Министерстве Юстиции Российской Федерации 31.03.2023 г. № 72833);
- Письмо Министерства науки и высшего образования Российской Федерации (Минобрнауки России) «О направлении модуля» № МН-5/35982 от 21 декабря 2022 г.;
- Письмо Министерства науки и высшего образования Российской Федерации (Минобрнауки России) «О направлении проекта концепции модуля» (во исполнение подпункта «а» пункта 11 перечня поручений Президента Российской Федерации) № Пр-173ГС от 29.01.2023 г.) № МН-11/1516-ПК от 21 апреля 2023 г.;
- Профессиональные стандарты;
- Локальные нормативные акты РХТУ им. Д.И. Менделеева (<http://www.muctr.ru>) и Новомосковского института РХТУ им. Д.И. Менделеева (<https://ni.muctr.ru>), регламентирующие образовательную деятельность в ВУЗе.

## 2 ЦЕЛЬ И ЗАДАЧИ ОСВОЕНИЯ УЧЕБНОЙ ДИСЦИПЛИНЫ

Целью освоения дисциплины является формирование у студентов комплекса теоретических знаний и практических навыков поддержания должного уровня физической подготовленности для обеспечения полноценной социальной и профессиональной деятельности.

Задачи преподавания дисциплины:

- получение теоретических знаний о видах физических упражнений и научно-практических основах физической культуры и здорового образа и стиля жизни;
- освоение способов применения на практике разнообразных средств физической культуры, спорта и туризма для сохранения и укрепления здоровья, психофизической подготовки и самоподготовки к будущей жизни и профессиональной деятельности;
- использование средств и методов физического воспитания для профессионально-личностного развития физического самосовершенствования, формирования здорового образа и стиля жизни;
- владение средствами и методами укрепления индивидуального здоровья, физического самосовершенствования.

## 3 МЕСТО ДИСЦИПЛИНЫ В СТРУКТУРЕ ОПОП

Дисциплина Б1.О.05.01 «Физическая культура и спорт» относится к обязательной части блока 1 Дисциплины (модули).

Дисциплина базируется на дисциплинах (модулях): Физическая культура в общеобразовательных и



профессиональных учебных заведениях и является основой для последующих дисциплин: Общая физическая подготовка, Спортивные игры, Адаптивная физическая культура.

#### 4 ТРЕБОВАНИЯ К РЕЗУЛЬТАТАМ ОСВОЕНИЯ ДИСЦИПЛИНЫ

Изучение дисциплины «Физическая культура и спорт» направлено на приобретение следующих компетенций и индикаторов их достижения:

##### Универсальные компетенции (УК) и индикаторы их достижения:

Наименование категории (группы) универсальных компетенций	Код и наименование универсальной компетенции (УК)	Код и наименование индикатора достижения универсальной компетенции
Самоорганизация и саморазвитие (в том числе здоровьесбережение)	<b>УК-6</b> Способен управлять своим временем, выстраивать и реализовывать траекторию саморазвития на основе принципов образования в течение всей жизни	<b>УК-6.3</b> Определяет приоритеты собственной деятельности, личностного развития и профессионального роста
	<b>УК-7</b> Способен поддерживать должный уровень физической подготовленности для обеспечения полноценной социальной и профессиональной деятельности	<b>УК-7.1</b> Выбирает здоровье-сберегающие технологии для поддержания здорового образа жизни с учетом физиологических особенностей организма и условий реализации профессиональной деятельности <b>УК-7.2</b> Планирует свое рабочее и свободное время для оптимального сочетания физической и умственной нагрузки и обеспечения работоспособности <b>УК-7.3</b> Соблюдает и пропагандирует нормы здорового образа жизни в различных жизненных ситуациях и в профессиональной деятельности

**В результате изучения дисциплины студент бакалавриата должен:**

**знать:**

- виды физических упражнений;
- научно-практические основы физической культуры и здорового образа и стиля жизни;

**уметь:**

- применять на практике разнообразные средства физической культуры, спорта и туризма для сохранения и укрепления здоровья, психофизической подготовки и самоподготовки к будущей жизни и профессиональной деятельности;
- использовать творчески средства и методы физического воспитания для профессионально-личностного развития физического самосовершенствования, формирования здорового образа и стиля жизни;

**владеть:**

- способами управления своей познавательной деятельностью и удовлетворять образовательные интересы и потребности;
- средствами и методами укрепления индивидуального здоровья, физического самосовершенствования.

#### 5 ОБЪЕМ ДИСЦИПЛИНЫ И ВИДЫ ОБРАЗОВАТЕЛЬНОГО ПРОЦЕССА

Общая трудоемкость дисциплины «Физическая культура и спорт» составляет 72 часа или 2 зачетные единицы (з.е). Дисциплина изучается на 1 курсе в 1 семестре.

Вид учебной работы	Объем			в том числе в форме практической подготовки,		
	з.е.	акад. ч.	астр. ч.	з.е.	акад. ч.	астр. ч.
<b>Общая трудоемкость дисциплины</b>	<b>2</b>	<b>72</b>	<b>54</b>			
<b>Контактная работа - аудиторные занятия:</b>	<b>0,91</b>	<b>32,2</b>	<b>24,49</b>			
Лекции	0,45	16	12			
Практические занятия	0,45	16	12			

Лабораторные работы					
Контактная самостоятельная работа					
Контактная работа - промежуточная аттестация	0,005	0,2	0,15		
<b>Самостоятельная работа:</b>	<b>1,1</b>	<b>39,8</b>	<b>29,85</b>		
Самостоятельное изучение дисциплины	1,1	39,8	29,85		
<b>Форма (ы) контроля:</b>	<b>Зачет</b>				

## 6 СОДЕРЖАНИЕ ДИСЦИПЛИНЫ

### 6.1 Разделы дисциплины и виды занятий

№ п/п	Раздел дисциплины	ак. часов								
		Всего	т.ч. в форме практ. подг. (при личной)	лекции	т.ч. в форме практ. подг. (при личной)	Прак. зан.	т.ч. в форме практ. подг. (при личной)	Лаб. работы	т.ч. в форме практ. подг. (при личной)	Сам. работа
1	Введение. Цели и задачи курса. Физическая культура в общекультурной жизни и профессиональной деятельности	3		1						2
2	История развития физической культуры и спорта. История Олимпийского движения	8		1		2				5
3	Всероссийский комплекс ГТО. История, ступени, методические основы выполнения тестов комплекса ГТО.	6		1		2				3
4	Социально-биологические основы физической культуры и спорта.	7		2		2				3
5	Здоровый образ жизни. Физическая культура и спорт в обеспечении здоровья	3		1						2
6	Основы методики самостоятельных занятий физическими упражнениями и самоконтроль в процессе этих занятий	9		2		2				5
7	Психофизиологические основы учебного труда и интеллектуальной деятельности. Средства физической культуры в регулировании работоспособности	8		2		2				4
8	Общая физическая и специальная подготовка в системе физического воспитания.	5		1		2				2
9	Спорт. Индивидуальный выбор видов спорта или систем физических упражнений.	3		1						2
10	Особенности занятий избранным видом спорта или системой физических упражнений.	5		1						4
11	Спортивные игры. Правила соревнований и судейство. Особенности подготовки.	8		2		2				4
12	Профессионально-прикладная физическая подготовка будущих специалистов (ППФП)	6,65		1		2				3,8
	Вид аттестации (зачет)	0,2								
	<b>ИТОГО</b>	<b>72</b>		<b>16</b>		<b>16</b>				<b>39,8</b>

### 6.2 Содержание разделов дисциплины

№ раздела	Наименование раздела дисциплины	Содержание раздела
1	Введение. Цели и задачи курса. Физическая культура в общекультурной	Цели и задачи курса. Физическая культура и спорт как социальный феномен современного общества. Средства физической культуры. Основные составляющие

	жизни и профессиональной деятельности	физической культуры. Социальные функции физической культуры. Формирование физической культуры личности. Физическая культура в структуре профессионального образования. Организационно – правовые основы физической культуры и спорта студенческой молодежи России.
2	История развития физической культуры и спорта. История Олимпийского движения	Физическая культура в древнем мире Первые системы и школы занятий физической культурой и спортом. Зарождение Олимпийского движения в древней Греции. Возрождение Олимпийского движения современности. Успехи российских спортсменов на Олимпийских играх
3	Всероссийский комплекс ГТО. История, ступени, методические основы выполнения тестов комплекса ГТО.	Всероссийский комплекс ГТО - нормативные документы (цели задачи, принципы и т.д.). История зарождения и развития комплекса ГТО в СССР. Возрождение комплекса ГТО. Основные ступени комплекса. Нормативы VI ступени. Методика выполнения нормативов.
4	Социально-биологические основы физической культуры и спорта.	Воздействие социально- экологических, природно-климатических факторов и бытовых условий жизни на физическое развитие и жизнедеятельность человека. Организм человека как единая саморазвивающаяся биологическая система. Физическое развитие человека. Роль отдельных систем организма в обеспечении физического развития, функциональных и двигательных возможностей организма человека. Двигательная активность и ее влияние на устойчивость, и адаптационные возможности человека к умственным и физическим нагрузкам при различных воздействиях внешней среды.
5	Здоровый образ жизни. Физическая культура и спорт в обеспечении здоровья	Здоровье человека как ценность. Факторы его определяющие. Влияние образа жизни на здоровье. Здоровый образ жизни и его составляющие. Основные требования к организации здорового образа жизни. Роль и возможности физической культуры в обеспечении здоровья. Физическое самовоспитание и самосовершенствование в здоровом образе жизни. Критерии эффективности здорового образа жизни. Личное отношение к здоровью, общая культура как условие формирования здорового образа жизни. Физиологические основы освоения и совершенствования двигательных действий. Физиологические механизмы использования средств физической культуры и спорта для активного отдыха и восстановления работоспособности.
6	Основы методики самостоятельных занятий физическими упражнениями и самоконтроль в процессе этих занятий	Планирование, организация и управление самостоятельными занятиями различной направленности. Взаимосвязь между интенсивностью нагрузок и уровнем физической подготовленности. Особенности самостоятельных занятий, направленных на активный отдых, коррекцию физического развития и телосложения, акцентированное развитие отдельных физических качеств. Виды диагностики при регулярных занятиях физическими упражнениями и спортом. Самоконтроль, его основные методы, показатели. Использование отдельных методов контроля при регулярных занятиях физическими упражнениями и спортом. Коррекция содержания и методики занятий по результатам самоконтроля.
7	Психофизиологические основы учебного труда и интеллектуальной деятельности. Средства физической культуры в регулировании работоспособности	Психофизиологическая характеристика интеллектуальной деятельности и учебного труда студента. Динамика работоспособности студентов в учебном году и факторы, ее определяющие. Основные причины психофизиологического состояния студентов в период экзаменационной сессии, критерии нервно-эмоционального и психофизиологического утомления. Особенности использования средств физической культуры для оптимизации работоспособности, профилактики нервно-эмоционального и психофизиологического утомления студентов, повышения эффективности учебного труда.
8	Общая физическая и специальная подготовка в системе физического воспитания.	Методические принципы физического воспитания. Методы физического воспитания. Основы обучения движениям. Основы совершенствования физических качеств. Формирование психических качеств в процессе физического воспитания. Общая физическая подготовка, ее цели и задачи Специальная физическая подготовка, ее цели и задачи. Структура подготовленности спортсмена. Зоны и интенсивность физических нагрузок. Значение мышечной релаксации. Возможность и условия коррекции физического развития, телосложения, двигательной и функциональной подготовленности средствами физической культуры и спорта в студенческом возрасте. Учебно-тренировочные занятия как основная форма обучения физическим упражнениям. Структура и направленность учебно-тренировочного занятия.
9	Спорт. Индивидуальный выбор видов спорта или систем физических упражнений.	Массовый спорт и спорт высших достижений, их цели и задачи. Спортивная классификация. Студенческий спорт. Особенности организации и планирования спортивной подготовки в вузе. Спортивные соревнования как средство и метод общей физической, профессионально-прикладной, спортивной подготовки студентов. Система студенческих спортивных соревнований. Общественные студенческие спортивные организации. Мотивация и обоснование индивидуального выбора студентом вида спорта или системы физических упражнений для регулярных занятий.
10	Особенности занятий избранным видом спорта или системой физических упражнений.	Характеристика особенностей воздействия данного вида спорта (системы физических упражнений) на физическое развитие и подготовленность, психические качества и свойства личности. Определение цели и задач спортивной подготовки (или занятий системой физических упражнений) в условиях вуза. Возможные формы организации тренировки в вузе. Перспективное, текущее и оперативное планирование подготовки. Основные пути достижения необходимой структуры подготовленности занимающихся. Контроль эффективности тренировочных занятий. Специальные зачетные требования и нормы по годам (семестрам) обучения по избранному виду спорта или системе физических упражнений. Спортивная классификация и правила спортивных соревнований в избранном виде спорта.
11	Спортивные игры. Правила соревнований	Классификация спортивных игр. Подвижные игры. Спортивные и подвижные



		<b>Владеть:</b> -средствами и методами укрепления индивидуального здоровья, физического самосовершенствования	+	+	+	+	+	+	+	+	+	+	+	+
	7.2 Планирует свое рабочее и свободное время для оптимального сочетания физической и умственной нагрузки и обеспечения работоспособности	<b>Знать:</b> -научно-практические основы физической культуры и здорового образа и стиля жизни	+	+	+	+	+	+	+	+	+	+	+	+
<b>Уметь:</b> -использовать творчески средства и методы физического воспитания для профессионально-личностного развития физического самосовершенствования		+	+	+	+	+	+	+	+	+	+	+	+	+
<b>Владеть:</b> -средствами и методами укрепления индивидуального здоровья, физического самосовершенствования		+	+	+	+	+	+	+	+	+	+	+	+	+
	7.3 Соблюдает и пропагандирует нормы здорового образа жизни в различных жизненных ситуациях и в профессиональной деятельности	<b>Знать:</b> -виды физических упражнений					+	+	+	+	+	+	+	+
<b>Уметь:</b> -использовать средства и методы физического самосовершенствования						+	+	+	+	+	+	+	+	+
<b>Владеть:</b> -средствами и методами укрепления индивидуального здоровья, физического самосовершенствования						+	+	+	+	+	+	+	+	+

## 8 ПРАКТИЧЕСКИЕ И ЛАБОРАТОРНЫЕ ЗАНЯТИЯ

### 8.1 Практические занятия

Темы практических занятий по дисциплине

№ п/п	№ раздела дисциплины	Тематика практических занятий (семинаров)	Трудоёмкость час.
1	2	История развития физической культуры и спорта. История Олимпийского движения	2
2	3	Всероссийский комплекс ГТО. История, ступени, методические основы выполнения тестов комплекса ГТО.	2
3	4	Социально-биологические основы физической культуры и спорта.	2
4	6	Основы методики самостоятельных занятий физическими упражнениями и самоконтроль в процессе этих занятий.	2
5	7	Психофизиологические основы учебного труда и интеллектуальной деятельности. Средства физической культуры в регулировании работоспособности	2
6	8	Общая физическая и специальная подготовка в системе физического воспитания.	2

7	11	Спортивные игры. Правила соревнований и судейство. Особенности подготовки	2
8	12	Профессионально-прикладная физическая подготовка будущих специалистов (ППФП)	2

## 8.2 Лабораторные занятия

Лабораторные работы не предусмотрены.

## 8.3 Курсовая работа

Курсовая работа не предусмотрена

## 9 САМОСТОЯТЕЛЬНАЯ РАБОТА

Самостоятельная работа проводится с целью освоения знаний и умений по дисциплине и предусматривает:

- ознакомление и проработку рекомендованной литературы, работу с электронно-библиотечными системами, включая переводы публикаций из научных журналов, цитируемых в базах Web of Science, Scopus, РИНЦ;

- посещение отраслевых выставок и семинаров;
- участие в семинарах, конференциях, проводимых в Институте по тематике дисциплины;
- подготовку к выполнению тестов и контрольных работ по материалу лекционного курса;
- подготовку к защите курсовой работы и сдаче экзамена по дисциплине.

Планирование времени на самостоятельную работу, необходимого на изучение дисциплины, студентам надо осуществлять на весь период изучения, предусматривая при этом регулярное повторение пройденного материала. Материал, законспектированный на лекциях, необходимо регулярно дополнять сведениями из литературных источников, представленных в рабочей программе. При работе с указанными источниками рекомендуется составлять краткий конспект материала, с обязательным фиксированием библиографических данных источника.

## 10 ОЦЕНОЧНЫЕ МАТЕРИАЛЫ

Оценочные материалы представлены в виде отдельного документа – Фонда оценочных средств, являющегося неотъемлемой частью рабочей программы дисциплины.

## 11 МЕТОДИЧЕСКИЕ УКАЗАНИЯ ПО ОСВОЕНИЮ ДИСЦИПЛИНЫ

Организация образовательного процесса регламентируется учебным планом и расписанием учебных занятий. Язык обучения (преподавания) - русский. Для всех видов аудиторных занятий «час» устанавливается продолжительностью 45 минут. Зачетная единица составляет 27 астрономических часов или 36 академических час. Через каждые 45 мин контактной работы делается перерыв продолжительностью 5 мин, а после двух час контактной работы делается перерыв продолжительностью 10 мин.

Сетевая форма реализации программы дисциплины не используется.

Обучающийся имеет право на зачет результатов обучения по дисциплине, если она освоена им при получении среднего профессионального образования и (или) высшего образования, а также дополнительного образования (при наличии) (далее - зачет результатов обучения). Зачтенные результаты обучения учитываются в качестве результатов промежуточной аттестации в установленном в Институте порядке.

### 11.1 Образовательные технологии

Образовательный процесс при освоении дисциплины основывается на использовании традиционных, инновационных и информационных образовательных технологий. Возможна реализация дисциплины с применением электронного обучения и дистанционных образовательных технологий. Традиционные образовательные технологии представлены лекциями и семинарскими (практическими) занятиями. Инновационные образовательные технологии используются в виде применения активных и интерактивных форм проведения занятий. Информационные образовательные технологии реализуются путем активизации самостоятельной работы студентов в информационной образовательной среде. При проведении учебных занятий обеспечивается развитие у обучающихся навыков командной работы, межличностной коммуникации, принятия решений, лидерских качеств в том числе с учетом региональных особенностей профессиональной деятельности выпускников и потребностей работодателей).

### 11.2 Лекции

Лекционный курс предполагает систематизированное изложение основных вопросов содержания дисциплины.

На первой лекции лектор обязан предупредить студентов, применительно к какому базовому учебнику (учебникам, учебным пособиям) будет прочитан курс.

Лекционный курс обеспечивает более глубокое понимание учебных вопросов при значительно меньшей затрате времени, чем это требуется среднестатистическому студенту на самостоятельное изучение материала.

### **11.3 Занятия семинарского типа**

Семинарские (практические) занятия представляют собой детализацию лекционного теоретического материала, направлены на отработку навыков, проводятся в целях закрепления курса и охватывают все основные разделы дисциплины.

Основной формой проведения семинаров и практических занятий является обсуждение наиболее проблемных и сложных вопросов по отдельным темам, а также решение задач и разбор примеров и ситуаций при контактной работе. В обязанности преподавателя входят: оказание методической помощи и консультирование студентов по соответствующим темам курса, ответы на вопросы, управление процессом решения задач.

Активность на практических занятиях оценивается по следующим критериям:

- ответы на вопросы, предлагаемые преподавателем;
- участие в дискуссиях;
- выполнение заданий (решение задач);

Доклады и оппонирование докладов проверяют степень владения теоретическим материалом, а также корректность и строгость рассуждений.

Оценивание практических заданий входит в оценку.

### **11.4 Самостоятельная работа студента**

Для успешного усвоения дисциплины необходимо не только посещать аудиторные занятия, но и вести активную самостоятельную работу. При самостоятельной проработке курса обучающиеся должны:

повторить законспектированный на лекционном занятии материал и дополнить его с учетом рекомендованной по данной теме литературы;

изучить рекомендованную основную и дополнительную литературу, составлять тезисы, аннотации и конспекты наиболее важных моментов;

использовать для самопроверки материала оценочные средства.

Индивидуальное задание оценивается по следующим критериям:

- правильность выполнения задания;
- аккуратность в оформлении работы;
- использование специальной литературы;
- своевременная сдача выполненного задания (указывается преподавателем).

### **11.5 Методические рекомендации для преподавателей**

#### **Основные принципы обучения**

1. Цель обучения – развить мышление, выработать мировоззрение; познакомить с идеями и методами науки; научить применять принципы и законы для решения простых и нестандартных экономических задач.

2. Обучение должно органически сочетаться с воспитанием. Нужно развивать в студентах волевые качества и трудолюбие. Ненавязчиво, к месту прививать элементы культуры поведения. В частности, преподаватель должен личным примером воспитывать в студентах пунктуальность и уважение к чужому времени. Недопустимо преподавание односеместровой учебной дисциплины превращать в многосеместровое. Возникшая академическая задолженность должна быть ликвидирована в период следующего семестра до начала зачетной недели.

3. Обучение должно быть не пассивным (сообщим студентам некоторый объем информации, расскажем, как решаются те или иные задачи), а активным. Нужно строить обучение так, чтобы в овладении материалом основную роль играла память логическая, а не формальная. Запоминание должно достигаться через глубокое понимание.

4. Одно из важнейших условий успешного обучения – умение организовать работу студентов.

5. Отношение преподавателя к студентам должно носить характер доброжелательной требовательности. Для стимулирования работы студентов нужно использовать поощрение, одобрение, похвалу, но не порицание (порицание может применяться лишь как исключение). Преподаватель должен быть для студентов доступным.

6. Необходим регулярный контроль работы студентов. Правильно поставленный, он помогает им организовать систематические занятия, а преподавателю достичь высоких результатов в обучении.

7. Важнейшей задачей преподавателей, ведущих занятия по дисциплине, является выработка у студентов осознания необходимости и полезности знания дисциплины как теоретической и практической основы для изучения профильных дисциплин.

8. С целью более эффективного усвоения студентами материала данной дисциплины рекомендуется при проведении лекционных, практических и лабораторных занятий использовать современные технические средства обучения, а именно презентации лекций, наглядные пособия в виде схем приборов, деталей и

конструкций приборов, компьютерное тестирование.

9. Для более глубокого изучения предмета и подготовки ряда вопросов (тем) для самостоятельного изучения по разделам дисциплины преподаватель предоставляет студентам необходимую информацию о использовании учебно-методического обеспечения: учебниках, учебных пособиях, сборниках примеров и задач и описание лабораторных работ, наличии Интернет-ресурсов.

При текущем контроле рекомендуется использовать компьютерное или бланковое тестирование, контрольные коллоквиумы или контрольные работы.

Контрольное (итоговое) тестирование включает в себя задания по всем темам раздела рабочей программы дисциплины.

10. Цель лекции – формирование у студентов ориентировочной основы для последующего усвоения материала методом самостоятельной работы. Содержание лекции должно отвечать следующим дидактическим требованиям:

- изложение материала от простого к сложному, от известного к неизвестному;
- логичность, четкость и ясность в изложении материала;
- возможность проблемного изложения, дискуссии, диалога с целью активизации деятельности студентов;
- опора смысловой части лекции на подлинные факты, события, явления, статистические данные;
- тесная связь теоретических положений и выводов с практикой и будущей профессиональной деятельностью студентов.

Преподаватель, читающий лекционные курсы, должен знать существующие в педагогической практике варианты лекций, их дидактические и воспитывающие возможности, а также их место в структуре процесса обучения.

11. При проведении аттестации студентов важно всегда помнить, что систематичность, объективность, аргументированность – главные принципы, на которых основаны контроль и оценка знаний студентов. Знание критериев оценки знаний обязательно для преподавателя и студента.

#### **11.6 Методические указания для студентов**

##### **По подготовке к лекционным занятиям**

Изучение дисциплины требует систематического и последовательного накопления теоретических знаний, следовательно, пропуски отдельных тем не позволяют глубоко освоить предмет. Студентам необходимо:

- перед каждой лекцией просматривать рабочую программу дисциплины;
- перед следующей лекцией необходимо просмотреть по конспекту материал предыдущей.

При затруднениях в восприятии материала следует обратиться к основным литературным источникам. Если разобраться в материале не удалось, необходимо обратиться к лектору или к преподавателю на практических занятиях.

##### **По подготовке к практическим занятиям**

Цель практических занятий – углубление, расширение, детализация знаний, полученных на лекциях в обобщенной форме, содействие выработке умений использовать теоретический материал для решения практических задач в области изучаемой дисциплины и навыков, необходимых для формирования компетенций по дисциплине.

Студентам следует:

- проводить предварительную подготовку к практическому занятию, просматривая конспекты лекций, рекомендованную литературу, Интернет-ресурсы;
- приносить с собой рекомендованную преподавателем к конкретному занятию литературу;
- в начале занятий задать преподавателю вопросы по материалу, вызвавшему затруднения в ходе самостоятельной работы;
- соотносить теоретический материал с современным состоянием дел, так как в содержании предмета могут появиться изменения, дополнения, которые не всегда отражены в учебной литературе;
- доводить каждое задание до окончательного решения, демонстрировать понимание проведенных расчетов (анализов, ситуаций);
- в случае затруднений обращаться к преподавателю;
- в ходе устного опроса не отвлекаться, давать конкретные, четкие ответы по существу вопросов.

Студентам, пропустившим занятия (независимо от причин), или не выполнившим рассматриваемые на занятии задания, рекомендуется не позже чем в двухнедельный срок явиться на консультацию к преподавателю и отчитаться по теме занятия.

##### **По организации самостоятельной работы**

Самостоятельная работа студентов включает в себя выполнение различного рода заданий, которые ориентированы на более глубокое усвоение материала изучаемой дисциплины. К выполнению заданий для самостоятельной работы предъявляются следующие требования: задания должны исполняться



самостоятельно и представляться в установленный срок, а также соответствовать установленным требованиям по оформлению.

Студентам следует:

- руководствоваться планом контрольных пунктов, определенным рабочей программой дисциплины;

- выполнять все плановые задания, выдаваемые преподавателем для самостоятельного выполнения, и разбирать на семинарах и консультациях неясные вопросы;

- использовать при подготовке нормативные документы ВУЗа (требования к оформлению письменных работ и др.).

При решении задач целесообразно руководствоваться следующими правилами.

1. Прежде всего, нужно хорошо вникнуть в условие задачи, записать кратко ее условие.

2. Если позволяет характер задачи, обязательно сделать рисунок, поясняющий ее сущность.

3. За редкими исключениями, каждая задача должна быть сначала решена в общем виде (т.е. в буквенных обозначениях, а не в числах).

4. Получив числовой ответ, нужно оценить его правдоподобность. Такая оценка может в ряде случаев обнаружить ошибочность полученного результата.

Решение задач принесет наибольшую пользу только в том случае, если обучающийся решает задачи самостоятельно. Решить задачу без помощи, без подсказки часто бывает нелегко и не всегда удается. Но даже не увенчавшиеся успехом попытки найти решение, если они предпринимались достаточно настойчиво, приносят ощутимую пользу, так как развивают мышление и укрепляют волю. Решение задач ни в коем случае не следует откладывать на последний вечер перед занятиями, как, к сожалению, нередко поступают студенты. В этом случае более сложные и притом наиболее содержательные и полезные задачи заведомо не могут быть решены.

*Курсовая работа* – вид самостоятельной письменной работы, направленный на творческое освоение общепрофессиональных и профильных профессиональных дисциплин и выработку соответствующих профессиональных компетенций. Объем курсовой работы может достигать 30–50 с.; время, отводимое на ее написание – от 1–2 месяцев до семестра. В зависимости от объема времени, отводимого на выполнение задания, курсовая работа может иметь различную творческую направленность. При написании курсовой работы студент должен полностью раскрыть выбранную тему, соблюсти логику изложения материала, показать умение делать обобщения и выводы. Курсовая работа должна состоять из введения, основной части, заключения и списка использованной литературы. При оценке уровня выполнения курсовой работы, в соответствии с поставленными целями для данного вида учебной деятельности, могут контролироваться следующие умения, навыки и компетенции: умение работать с объектами изучения, критическими источниками, справочной и энциклопедической литературой; умение собирать и систематизировать практический материал; умение самостоятельно осмысливать проблему на основе существующих методик; умение логично и грамотно излагать собственные умозаключения и выводы; умение соблюдать форму научного исследования; умение пользоваться глобальными информационными ресурсами; владение современными средствами телекоммуникаций; способность и готовность к использованию основных прикладных программных средств; способность создать содержательную презентацию выполненной работы. При защите представленной курсовой работы целесообразно проводить оценивание знаниевой компоненты дисциплин, использованных при выполнении задания.

### **По работе с литературой**

В рабочей программе дисциплины представлен список основной и дополнительной литературы – это учебники, учебно-методические пособия или указания. Дополнительная литература – учебники, монографии, сборники научных трудов, журнальные и газетные статьи, различные справочники, энциклопедии, Интернет-ресурсы.

Любая форма самостоятельной работы студента (подготовка к семинарскому занятию, докладу и т.п.) начинается с изучения соответствующей литературы как в библиотеке / электронно-библиотечной системе, так и дома. Изучение указанных источников расширяет границы понимания предмета дисциплины.

При работе с литературой выделяются следующие виды записей. Конспект – краткая схематическая запись основного содержания научной работы. Целью является не переписывание произведения, а выявление его логики, системы доказательств, основных выводов. Хороший конспект должен сочетать полноту изложения с краткостью. Цитата – точное воспроизведение текста. Заключается в кавычки. Точно указывается страница источника. Тезисы – концентрированное изложение основных положений прочитанного материала. Аннотация – очень краткое изложение содержания прочитанной работы. Резюме – наиболее общие выводы и положения работы, ее концептуальные итоги.

### **11.7 Особенности организации образовательного процесса для инвалидов и лиц с ограниченными возможностями здоровья**

Профессорско-преподавательский состав знакомится с психолого-физиологическими особенностями обучающихся инвалидов и лиц с ограниченными возможностями здоровья, индивидуальными программами реабилитации инвалидов (при наличии). При необходимости осуществляется дополнительная поддержка преподавания психологами, социальными работниками, прошедшими подготовку ассистентами.

Предполагается использовать социально-активные и рефлексивные методы обучения, технологии социокультурной реабилитации с целью оказания помощи в установлении полноценных межличностных отношений с другими студентами, создании комфортного психологического климата в студенческой группе. Подбор и разработка учебных материалов производятся с учетом предоставления материала в различных формах: аудиальной, визуальной, с использованием специальных технических средств и информационных систем.

Освоение дисциплины лицами с ОВЗ осуществляется с использованием средств обучения общего и специального назначения (персонального и коллективного использования).

Для студентов с ОВЗ предусматривается доступная форма предоставления заданий оценочных средств, а именно:

- в печатной или электронной форме (для лиц с нарушениями опорно-двигательного аппарата);
- в печатной форме или электронной форме с увеличенным шрифтом и контрастностью (для лиц с нарушениями слуха, речи, зрения);
- методом чтения ассистентом задания вслух (для лиц с нарушениями зрения).

Студентам с инвалидностью увеличивается время на подготовку ответов на контрольные вопросы. Для таких студентов предусматривается доступная форма предоставления ответов на задания, а именно:

- письменно на бумаге или набором ответов на компьютере (для лиц с нарушениями слуха, речи);
- выбором ответа из возможных вариантов при тестировании с использованием услуг ассистента (для лиц с нарушениями опорно-двигательного аппарата);
- устно (для лиц с нарушениями зрения, опорно-двигательного аппарата).

При необходимости для обучающихся с инвалидностью процедура оценивания результатов обучения может проводиться в несколько этапов.

## 12 УЧЕБНО-МЕТОДИЧЕСКОЕ И ИНФОРМАЦИОННОЕ ОБЕСПЕЧЕНИЕ ДИСЦИПЛИНЫ

Информационную поддержку освоения дисциплины осуществляет библиотека Института, которая обеспечивает обучающихся основной учебной, учебно-методической и научной литературой, необходимой для организации образовательного процесса по дисциплине. Общий объем многоотраслевого фонда на 01.03.2021 г составляет более 405 000 экз.

Библиотека располагает учебной, учебно-методической и научно-технической литературой в форме печатных и электронных изданий, а также включает официальные, справочно-библиографические, специализированные отечественные и зарубежные периодические и информационные издания. Библиотека обеспечивает доступ к профессиональным базам данных, информационным, справочным и поисковым системам.

Каждый обучающийся обеспечен свободным доступом из любой точки, в которой имеется доступ к сети Интернет и к электронно-библиотечной системе (ЭБС) Института и Университета, которая содержит различные издания по основным изучаемым дисциплинам и сформирована по согласованию с правообладателями учебной и учебно-методической литературы.

Полный перечень электронных информационных ресурсов, используемых в процессе обучения, представлен в основной образовательной программе.

### 12.1 Перечень основной и дополнительной литературы, необходимой для освоения дисциплины

#### а) основная литература

Основная литература	Режим доступа	Обеспеченность
1. Муллер А.Б. Физическая культура: учебник для вузов. Серия: Бакалавр. Базовый курс. – М. Изд-во Юрайт, 2013	Библиотека НИ РХТУ	Да
2. Кобяков Ю.П. Физическая культура. Основы здорового образа жизни: учеб. пособ. / Ю. П. Кобяков. - 2-е изд. - Ростов н/Д: Феникс, 2014. – 252 с. - (Высшее образование).	Библиотека НИ РХТУ	Да

#### б) дополнительная литература

Дополнительная литература	Режим доступа	Обеспеченность
1. Герасимов А.Ю., Золотов В.А. Физическая культура и спорт. Учебно-методическое пособие. 2-е изд. перераб. и дополн./ Новомосковский институт (филиал). ФГБОУ ВО «РХТУ им Д.И. Менделеева». Новомосковск 2019. – 94 с.	Библиотека НИ РХТУ	Да

2. Герасимов А.Ю., Мужичков В.В. Организация и методика самостоятельных занятий физическими упражнениями и подготовки к тестированию по программе комплекса ГТО. Учебное пособие./Новомосковский институт (филиал). ФГБОУ ВО «РХТУ им Д.И. Менделеева». Новомосковск, 2021. – 63 с.	Библиотека НИ РХТУ	Да
3. Мужичков В.В., Санаева Н.М. Профессионально-прикладная физическая подготовка студентов НИ РХТУ. / Методическое пособие. НИ РХТУ, 2010г.	Библиотека НИ РХТУ	Да

## 12.2 Информационно-образовательные ресурсы, профессиональные базы данных и информационные справочные системы

При освоении дисциплины студенты должны использовать информационные и информационно-образовательные ресурсы следующих порталов и сайтов:

1. ЭБС «Издательство «Лань» (договор № 33.03-Р-3.1-5182/2022 от 26.09.2022г.; договор № 33.03-Л-3.1-5181/2022 от 26.09.2022г. Срок действия с 26.09.2022г. по 25.09.2023г.) - <https://e.lanbook.com/>
2. ЭБС «Электронное издательство ЮРАЙТ» (договор № 33.03-Л-3.1-6138/2023 от 20.04.2023г. Срок действия с 20.04.2023г. по 19.04.2024г.) - <https://urait.ru/>
3. ЭБС «ZnaniUM» (договор № 769 эбс / 33.02-Р-3.1-6158/2023 ИКЗ 221770707263777071001000900115814244 от 24.04.2023г. Срок действия с 24.04.2023г. по 23.04.2024г.) - <https://znanium.com/>
4. ЭБС «Консультант студента» (договор № 818КК/01-2023/33.02-Л-3.1-6152/2023 от 26.04.2023г. Срок действия с 26.04.2023г. по 25.04.2024г.) - <https://studentlibrary.ru/>
5. Научная электронная библиотека «КиберЛенинка» - <https://cyberleninka.ru/>
6. Научная электронная библиотека eLIBRARY.RU - <https://elibrary.ru/>

## 12.3 Программное обеспечение

1. Операционная система - MS Windows 7, бессрочная лицензия в рамках подписки Azure Dev Tools for Teaching (бывший Microsoft Imagine Premium (бывший DreamSpark - [The Novomoskovsk university \(the branch\) - EMDEPT - DreamSpark Premium](http://e5.onthelhub.com/WebStore/Welcome.aspx?vsro=8&ws=9f5a10ad-c98b-e011-969d-0030487d8897) <http://e5.onthelhub.com/WebStore/Welcome.aspx?vsro=8&ws=9f5a10ad-c98b-e011-969d-0030487d8897>. Номер учетной записи e5: 100039214))
2. MS Word, MS Excel, MS PowerPoint из пакета MS Office 365A1 распространяется под лицензией в рамках подписки Azure Dev Tools for Teaching (бывший Microsoft Imagine Premium (бывший DreamSpark - [The Novomoskovsk university \(the branch\) - EMDEPT - DreamSpark Premium](http://e5.onthelhub.com/WebStore/Welcome.aspx?vsro=8&ws=9f5a10ad-c98b-e011-969d-0030487d8897) <http://e5.onthelhub.com/WebStore/Welcome.aspx?vsro=8&ws=9f5a10ad-c98b-e011-969d-0030487d8897>. Номер учетной записи e5: 100039214))
3. Архиватор 7zip (распространяется под лицензией GNU LGPL license)
4. Adobe Acrobat Reader - ПО [Acrobat Reader DC](https://acrobat.adobe.com/ru/ru/acrobat/pdf-reader/volume-distribution.html) и мобильное приложение Acrobat Reader являются бесплатными и доступны для корпоративного распространения (<https://acrobat.adobe.com/ru/ru/acrobat/pdf-reader/volume-distribution.html>).
5. Браузер Mozilla FireFox (распространяется под лицензией Mozilla Public License 2.0 (MPL))

## 13 МАТЕРИАЛЬНО-ТЕХНИЧЕСКОЕ ОБЕСПЕЧЕНИЕ ДИСЦИПЛИНЫ

Учебные аудитории для проведения занятий лекционного типа, занятий семинарского типа, групповых и индивидуальных консультаций, текущего контроля и промежуточной аттестации, а также помещения для самостоятельной работы обучающихся, оснащенные компьютерной техникой с возможностью подключения к сети «Интернет» и обеспеченные доступом в электронную информационно-образовательную среду Института.

Наименование специальных помещений и помещений для самостоятельной работы	Оснащенность специальных помещений и помещений для самостоятельной работы	Приспособленность помещений для использования инвалидами и лицами с ОВЗ
Аудитория 108 для лекционных занятий	Учебная мебель, доска. Презентационная техника (ноутбук, проектор, экран – постоянное хранение в ауд. 350 н.к. (Центр информационных технологий)) Учебно-наглядные пособия (постоянное хранение на кафедре ФиС н.к.).	приспособлено*
Спортивный зал (согласно расписанию учебных занятий)	Шведские стенки, навесные перекладины, баскетбольные шиты, волейбольная сетка, футбольные ворота, гимнастические скамейки, столы для настольного тенниса, мячи и инвентарь для	приспособлено*

	спортивных игр Комната для переодевания, Оборудование для душа, Сантехническое оборудование	
Стадион (н.к.)	Беговая дорожка 400м., сектора для прыжков и метаний, футбольное поле, ворота, трибуны, гимнастический городок Легкоатлетическое ядро	приспособлено*
Аудитория для самостоятельной работы студентов (ауд. 350а н.к. «Компьютерный класс»)	Компьютеры в сборе (10 шт.) (в соответствии с паспортом аудитории), подключенные к локальной сети, с возможностью просмотра видеоматериалов и презентаций. Интернет. Многофункциональное устройство (принтер, сканер, копир) Доступ в Интернет, к ЭБС, электронным образовательным и информационным ресурсам, базе данных электронного каталога НИ РХТУ, системе управления учебными курсами Moodle	приспособлено*
Аудитория для групповых консультаций (спортивный зал согласно расписанию учебных занятий)	Шведские стенки, навесные перекладины, баскетбольные щиты, волейбольная сетка, футбольные ворота, гимнастические скамейки, столы для настольного тенниса, мячи и инвентарь для спортивных игр Комната для переодевания, Оборудование для душа, Сантехническое оборудование	приспособлено*
Аудитория для индивидуальных консультаций (спортивный зал н.к.)	Шведские стенки, навесные перекладины, баскетбольные щиты, волейбольная сетка, футбольные ворота, гимнастические скамейки, столы для настольного тенниса, мячи и инвентарь для спортивных игр Комната для переодевания, Оборудование для душа, Сантехническое оборудование	приспособлено*
Аудитория для текущего контроля (спортивный зал согласно расписанию учебных занятий)	Шведские стенки, навесные перекладины, баскетбольные щиты, волейбольная сетка, футбольные ворота, гимнастические скамейки, столы для настольного тенниса, мячи и инвентарь для спортивных игр Комната для переодевания, Оборудование для душа, Сантехническое оборудование	приспособлено*
Аудитория для промежуточной аттестации (спортивный зал, согласно расписанию учебных занятий)	Шведские стенки, навесные перекладины, баскетбольные щиты, волейбольная сетка, футбольные ворота, гимнастические скамейки, столы для настольного тенниса, мячи и инвентарь для спортивных игр Комната для переодевания, Оборудование для душа, Сантехническое оборудование	приспособлено*
Помещения для хранения и профилактического обслуживания учебного оборудования (кафедра ФВиС н.к.)	Стеллажи, оборудование, инструменты, стенды, необходимые для профилактического обслуживания, текущего ремонта и хранения техники и учебного оборудования, участвующего в учебном процессе	

\* Для инвалидов и лиц с ограниченными возможностями здоровья есть возможность проводить лекционные занятия и занятия семинарского типа на 1-ых этажах учебных корпусов. Возле входных дверей в учебные корпуса установлен звонок в дежурную сотруднику. Предусмотрены широкие дверные проемы. Имеются специализированные кабинеты для самостоятельной и индивидуальной работы, оснащенные ПК.

#### **Технические средства обучения, служащие для предоставления учебной информации большой аудитории**

Ноутбук с возможностью просмотра видеоматериалов и презентаций, доступом к сети «Интернет», электронным образовательным и информационным ресурсам, базе данных электронного каталога Института, системе управления учебными курсами Moodle.

Проектор, экран.

## 14. ТРЕБОВАНИЯ К ОЦЕНКЕ КАЧЕСТВА ОСВОЕНИЯ ДИСЦИПЛИНЫ

Наименование разделов	Основные показатели оценки	Формы и методы контроля и оценки
<p><b>Раздел 1.</b> Цели и задачи курса. Физическая культура в общекультурной жизни и профессиональной деятельности</p>	<p><i>Знает:</i> - основные принципы самовоспитания и самообразования, исходя из требований рынка труда, - научно-практические основы физической культуры и здорового образа и стиля жизни. <i>Умеет:</i> - демонстрировать умение самоконтроля и рефлексии, позволяющие самостоятельно корректировать обучение по выбранной траектории, <i>Владеет:</i> - способами управления своей познавательной деятельностью и удовлетворять образовательные интересы и потребности, - средствами и методами укрепления индивидуального здоровья, физического самосовершенствования.</p>	<p>Устный опрос Итоговый тест</p>
<p><b>Раздел 2.</b> История развития физической культуры и спорта. История Олимпийского движения</p>	<p><i>Знает:</i> - принципы самовоспитания и самообразования, исходя из требований рынка труда, - научно-практические основы физической культуры и здорового образа и стиля жизни <i>Умеет:</i> - демонстрировать умение самоконтроля и рефлексии, позволяющие самостоятельно корректировать обучение по выбранной траектории. <i>Владеет:</i> - способами управления своей познавательной деятельностью и удовлетворять образовательные интересы и потребности, - средствами и методами укрепления индивидуального здоровья, физического самосовершенствования</p>	<p>Устный опрос Итоговый тест</p>
<p><b>Раздел 3.</b> Всероссийский комплекс ГТО. История, ступени, методические основы выполнения тестов комплекса ГТО.</p>	<p><i>Знает:</i> – основные принципы самовоспитания и самообразования, исходя из требований рынка труда, - научно-практические основы физической культуры и здорового образа и стиля жизни. <i>Умеет:</i> - применять на практике разнообразные средства физической культуры, спорта и туризма для сохранения и укрепления здоровья, психофизической подготовки и самоподготовки к будущей жизни и профессиональной деятельности <i>Владеет:</i> - средствами и методами укрепления индивидуального здоровья, физического самосовершенствования</p>	<p>Устный опрос Итоговый тест</p>
<p><b>Раздел 4.</b> Социально-биологические основы физической культуры и спорта.</p>	<p><i>Знает:</i> – основные принципы самовоспитания и самообразования, исходя из требований рынка труда, - научно-практические основы физической культуры и здорового образа и стиля жизни. <i>Умеет:</i> - демонстрировать умение самоконтроля и рефлексии, позволяющие самостоятельно корректировать обучение по выбранной траектории <i>Владеет:</i> - способами управления своей познавательной деятельностью и удовлетворять образовательные интересы и потребности, - средствами и методами укрепления индивидуального здоровья, физического самосовершенствования.</p>	<p>Устный опрос Итоговый тест</p>
<p><b>Раздел 5.</b> Здоровый образ жизни. Физическая культура и спорт в обеспечении здоровья.</p>	<p><i>Знает:</i> - виды физических упражнений, – основные принципы самовоспитания и самообразования, исходя из требований рынка труда <i>Умеет:</i> - использовать средства и методы физического самосовершенствования <i>Владеет:</i> - средствами и методами укрепления индивидуального здоровья, физического самосовершенствования</p>	<p>Устный опрос Итоговый тест</p>
<p><b>Раздел 6.</b> Основы методики самостоятельных занятий физическими упражнениями и самоконтроль в процессе этих занятий</p>	<p><i>Знает:</i> - виды физических упражнений <i>Умеет:</i> - использовать средства и методы физического самосовершенствования, - демонстрировать умение самоконтроля и рефлексии, позволяющие самостоятельно корректировать обучение по выбранной траектории. <i>Владеет:</i> - средствами и методами укрепления индивидуального здоровья, физического самосовершенствования</p>	<p>Устный опрос Итоговый тест Контрольная работа №1</p>
<p><b>Раздел 7.</b> Психофизиологические основы учебного труда и интеллектуальной деятельности. Средства физической культуры в регулировании работоспособности</p>	<p><i>Знает:</i> - виды физических упражнений <i>Умеет:</i> - использовать средства и методы физического самосовершенствования, - применять на практике разнообразные средства физической культуры, спорта и туризма для сохранения и укрепления здоровья, психофизической подготовки и самоподготовки к</p>	<p>Устный опрос Итоговый тест</p>

	будущей жизни и профессиональной деятельности. <i>Владеет:</i> - средствами и методами укрепления индивидуального здоровья, физического самосовершенствования	
<b>Раздел 8.</b> Общая физическая и специальная подготовка в системе физического воспитания.	<i>Знает:</i> - виды физических упражнений, - научно-практические основы физической культуры и здорового образа и стиля жизни. <i>Умеет:</i> - использовать средства и методы физического самосовершенствования <i>Владеет:</i> - средствами и методами укрепления индивидуального здоровья, физического самосовершенствования	Устный опрос Итоговый тест
<b>Раздел 9.</b> Спорт. Индивидуальный выбор видов спорта или систем физических упражнений.	<i>Знает:</i> - виды физических упражнений, - научно-практические основы физической культуры и здорового образа и стиля жизни. <i>Умеет:</i> - использовать средства и методы физического самосовершенствования <i>Владеет:</i> - средствами и методами укрепления индивидуального здоровья, физического самосовершенствования	Устный опрос Итоговый тест
<b>Раздел 10.</b> Особенности занятий избранным видом спорта или системой физических упражнений.	<i>Знает:</i> - виды физических упражнений, - научно-практические основы физической культуры и здорового образа и стиля жизни. <i>Умеет:</i> - использовать средства и методы физического самосовершенствования <i>Владеет:</i> - средствами и методами укрепления индивидуального здоровья, физического самосовершенствования	Устный опрос Итоговый тест
<b>Раздел 11.</b> Спортивные игры. Правила соревнований и судейство. Особенности подготовки.	<i>Знает:</i> - виды физических упражнений, - научно-практические основы физической культуры и здорового образа и стиля жизни. <i>Умеет:</i> - использовать средства и методы физического самосовершенствования <i>Владеет:</i> - средствами и методами укрепления индивидуального здоровья, физического самосовершенствования	Устный опрос Итоговый тест
<b>Раздел 12.</b> Профессионально-прикладная физическая подготовка будущих специалистов (ППФП)	<i>Знает:</i> - виды физических упражнений, - научно-практические основы физической культуры и здорового образа и стиля жизни. <i>Умеет:</i> - использовать средства и методы физического самосовершенствования <i>Владеет:</i> - средствами и методами укрепления индивидуального здоровья, физического самосовершенствования	Устный опрос Итоговый тест

**АННОТАЦИЯ**  
**рабочей программы дисциплины**  
**Б1.О.05.01 «Физическая культура и спорт»**

**1 Общая трудоемкость** (з.е./ час): 2/72. Форма промежуточного контроля: зачет. Дисциплина изучается на 1 курсе в 1 семестре.

**2 Место дисциплины в структуре образовательной программы**

Дисциплина «Физическая культура и спорт» относится к обязательной части блока 1 Дисциплины (модули).

Дисциплина базируется на дисциплинах (модулях): Физическая культура в общеобразовательных и профессиональных учебных заведениях и является основой для последующих дисциплин: Общая физическая подготовка, Спортивные игры, Адаптивная физическая культура.

**3 Цель и задачи освоения учебной дисциплины**

Целью освоения дисциплины является формирование у студентов комплекса теоретических знаний и практических навыков поддержания должного уровня физической подготовленности для обеспечения полноценной социальной и профессиональной деятельности.

Задачи преподавания дисциплины:

- получение теоретических знаний о видах физических упражнений и научно-практических основах физической культуры и здорового образа и стиля жизни;
- освоение способов применения на практике разнообразных средств физической культуры, спорта и туризма для сохранения и укрепления здоровья, психофизической подготовки и самоподготовки к будущей жизни и профессиональной деятельности;
- использование средств и методов физического воспитания для профессионально-личностного развития физического самосовершенствования, формирования здорового образа и стиля жизни;
- владение средствами и методами укрепления индивидуального здоровья, физического самосовершенствования.

**4 Содержание дисциплины**

Предмет, содержание и задачи курса. Физическая культура в общекультурной жизни и профессиональной деятельности. История развития физической культуры и спорта. История Олимпийского движения. Всероссийский комплекс ГТО. История, ступени, методические основы выполнения тестов комплекса ГТО. Социально-биологические основы физической культуры и спорта. Здоровый образ жизни. Физическая культура и спорт в обеспечении здоровья. Основы методики самостоятельных занятий физическими упражнениями и самоконтроль в процессе этих занятий. Психофизиологические основы учебного труда и интеллектуальной деятельности. Средства физической культуры в регулировании работоспособности. Общая физическая и специальная подготовка в системе физического воспитания. Спорт. Индивидуальный выбор видов спорта или систем физических упражнений. Особенности занятий избранным видом спорта или системой физических упражнений. Спортивные игры. Правила соревнований и судейство. Особенности подготовки. Профессионально-прикладная физическая подготовка будущих специалистов.

**5 Планируемые результаты обучения по дисциплине, обеспечивающие достижение планируемых результатов освоения образовательной программы**

В результате освоения дисциплины «Физическая культура и спорт» обучающийся должен овладеть следующими компетенциями и индикаторами достижения компетенций:

Способен управлять своим временем, выстраивать и реализовывать траекторию саморазвития на основе принципов поставленной задачи образования в течение всей жизни (УК-6):

- Определяет приоритеты собственной деятельности, личностного развития и профессионального роста (УК 6.3);

Способен поддерживать должный уровень физической подготовленности для обеспечения полноценной социальной и профессиональной деятельности (УК-7):

- Выбирает здоровье-сберегающие технологии для поддержания здорового образа жизни с учетом физиологических особенностей организма и условий реализации профессиональной деятельности (УК 7.1);

- Планирует свое рабочее и свободное время для оптимального сочетания физической и умственной нагрузки и обеспечения работоспособности (УК-7.2);

- Соблюдает и пропагандирует нормы здорового образа жизни в различных жизненных ситуациях и в профессиональной деятельности (УК-7.3).

В результате сформированности компетенции студент должен:

**знать:**

- виды физических упражнений;
- научно-практические основы физической культуры и здорового образа и стиля жизни;

**уметь:**

- применять на практике разнообразные средства физической культуры, спорта и туризма для сохранения и укрепления здоровья, психофизической подготовки и самоподготовки к будущей жизни и профессиональной деятельности;
- использовать творчески средства и методы физического воспитания для профессионально-личностного развития физического самосовершенствования, формирования здорового образа и стиля жизни;

**владеть:**

- способами управления своей познавательной деятельностью и удовлетворять образовательные интересы и потребности;
- средствами и методами укрепления индивидуального здоровья, физического самосовершенствования.

Дисциплина изучается на 1 курсе в 1 семестре.

Вид учебной работы	Объем			в том числе в форме практической подготовки,		
	з.е.	акад. ч.	астр. ч.	з.е.	акад. ч.	астр. ч.
<b>Общая трудоемкость дисциплины</b>	<b>2</b>	<b>72</b>	<b>54</b>			
<b>Контактная работа - аудиторные занятия:</b>	<b>0,91</b>	<b>32,35</b>	<b>24,49</b>			
Лекции	0,45	16	12			
Практические занятия	0,45	16	12			
Лабораторные работы						
Контактная самостоятельная работа						
Контактная работа - промежуточная аттестация	0,01	0,35	0,26			
<b>Самостоятельная работа:</b>	<b>1,09</b>	<b>39,65</b>	<b>29,74</b>			
Самостоятельное изучение дисциплины	1,09	39,65	29,74			
<b>Форма (ы) контроля:</b>	<b>Зачет</b>					



# Рабочая программа дисциплины "Общая физическая подготовка"

## 1 ОБЩИЕ ПОЛОЖЕНИЯ

### Нормативные документы, используемые при разработке рабочей программы дисциплины

Нормативно-правовую базу составляют:

- Федеральный закон «Об образовании в Российской Федерации» № 273-ФЗ от 29 декабря 2012 года (с изм. и доп.);
- Федеральный государственный образовательный стандарт по направлению подготовки (специальности) 13.03.02 «Электроэнергетика и электротехника» и уровню высшего образования Бакалавриат (ФГОС ВО), утвержденный приказом Министерства образования и науки Российской Федерации № 144 от 28 февраля 2018 года (с изм. и доп., ред. Приказов Министерства образования и науки Российской Федерации № 1456 от 26.11.2020 г., № 83 от 08.02.2021 г.);
- Приказ Министерства науки и высшего образования Российской Федерации (Минобрнауки России) «О внесении изменений в федеральные государственные образовательные стандарты высшего образования» № 1456 от 26 ноября 2020 года (зарегистрирован в Минюсте России 27.05.2021 № 63650);
- Порядок организации и осуществления образовательной деятельности по образовательным программам высшего образования - программам бакалавриата, программам специалитета, программам магистратуры, утвержденный приказом Министерства образования и науки Российской Федерации № 245 от 6 апреля 2021 года;
- Порядок проведения государственной итоговой аттестации по образовательным программам высшего образования – программам бакалавриата, программам специалитета и программам магистратуры, утвержденный приказом Министерства образования и науки Российской Федерации № 636 от 29 июня 2015 года (с изм. и доп.);
- Положение о практической подготовке обучающихся, утвержденное приказом Министерства науки и высшего образования и Российской Федерации № 885/390 от 5 августа 2020 года;
- Приказ Министерства науки и высшего образования Российской Федерации (Минобрнауки России) «О внесении изменений в федеральные государственные образовательные стандарты высшего образования» № 662 от 19 июля 2022 г., (зарегистрирован в Министерстве Юстиции Российской Федерации 07.10.2022 г. № 70414);
- Приказ Министерства науки и высшего образования Российской Федерации (Минобрнауки России) «О внесении изменений в федеральные государственные образовательные стандарты высшего образования» № 208 от 27 февраля .2023 г. (зарегистрирован в Министерстве Юстиции Российской Федерации 31.03.2023 г. № 72833);
- Письмо Министерства науки и высшего образования Российской Федерации (Минобрнауки России) «О направлении модуля» № МН-5/35982 от 21 декабря 2022 г.;
- Письмо Министерства науки и высшего образования Российской Федерации (Минобрнауки России) «О направлении проекта концепции модуля» (во исполнение подпункта «а» пункта 11 перечня поручений Президента Российской Федерации) № Пр-173ГС от 29.01.2023 г.) № МН-11/1516-ПК от 21 апреля 2023 г.;
- Профессиональные стандарты;
- Локальные нормативные акты РХТУ им. Д.И. Менделеева (<http://www.muotr.ru>) и Новомосковского института РХТУ им. Д.И. Менделеева (<https://ni.muotr.ru>), регламентирующие образовательную деятельность в ВУЗе.

## 2 ЦЕЛЬ И ЗАДАЧИ ОСВОЕНИЯ УЧЕБНОЙ ДИСЦИПЛИНЫ

Целью освоения дисциплины является формирование у студентов комплекса теоретических знаний и практических навыков поддержания должного уровня физической подготовленности для обеспечения полноценной социальной и профессиональной деятельности.

Задачи преподавания дисциплины:

- получение теоретических знаний о видах физических упражнений и научно-практических основах физической культуры и здорового образа и стиля жизни;
- освоение способов применения на практике разнообразных средств физической культуры, спорта и туризма для сохранения и укрепления здоровья, психофизической подготовки и самоподготовки к будущей жизни и профессиональной деятельности;
- использование средств и методов физического воспитания для профессионально-личностного развития физического самосовершенствования, формирования здорового образа и стиля жизни;
- владение средствами и методами укрепления индивидуального здоровья, физического самосовершенствования.

## 3 МЕСТО ДИСЦИПЛИНЫ В СТРУКТУРЕ ОПОП

Дисциплина Б1.О.05.ДВ.01.01 «Общая физическая подготовка» относится к обязательной части блока 1 Дисциплины (модули).

Дисциплина базируется на дисциплинах (модулях): Физическая культура в общеобразовательных и

профессиональных учебных заведениях и является основой для последующих дисциплин: Физическая культура и спорт, Спортивные игры, Адаптивная физическая культура.

#### 4 ТРЕБОВАНИЯ К РЕЗУЛЬТАТАМ ОСВОЕНИЯ ДИСЦИПЛИНЫ

Изучение дисциплины «Общая физическая подготовка» направлено на приобретение следующих компетенций и индикаторов их достижения:

##### Универсальные компетенции (УК) и индикаторы их достижения:

Наименование категории (группы) универсальных компетенций	Код и наименование универсальной компетенции (УК)	Код и наименование индикатора достижения универсальной компетенции
Самоорганизация и саморазвитие (в том числе здоровьесбережение)	<b>УК-7</b> Способен поддерживать должный уровень физической подготовленности для обеспечения полноценной социальной и профессиональной деятельности	<b>УК-7.1</b> Выбирает здоровье-сберегающие технологии для поддержания здорового образа жизни с учетом физиологических особенностей организма и условий реализации профессиональной деятельности <b>УК-7.2</b> Планирует свое рабочее и свободное время для оптимального сочетания физической и умственной нагрузки и обеспечения работоспособности <b>УК-7.3</b> Соблюдает и пропагандирует нормы здорового образа жизни в различных жизненных ситуациях и в профессиональной деятельности

##### В результате изучения дисциплины студент бакалавриата должен:

###### знать:

- виды физических упражнений;
- научно-практические основы физической культуры и здорового образа и стиля жизни;

###### уметь:

- применять на практике разнообразные средства физической культуры, спорта и туризма для сохранения и укрепления здоровья, психофизической подготовки и самоподготовки к будущей жизни и профессиональной деятельности;
- использовать творчески средства и методы физического воспитания для профессионально-личностного развития физического самосовершенствования, формирования здорового образа и стиля жизни;

###### владеть:

- способами управления своей познавательной деятельностью и удовлетворять образовательные интересы и потребности;
- средствами и методами укрепления индивидуального здоровья, физического самосовершенствования.

#### 5 ОБЪЕМ ДИСЦИПЛИНЫ И ВИДЫ ОБРАЗОВАТЕЛЬНОГО ПРОЦЕССА

Общая трудоемкость дисциплины «Общая физическая подготовка» составляет часа. Дисциплина изучается на 1-3 курсе в 1-6 семестре.

Вид учебной работы	Объем			в том числе в форме практической подготовки,		
	з.е.	акад. ч.	астр. ч.	з.е.	акад. ч.	астр. ч.
<b>Общая трудоемкость дисциплины</b>		<b>328</b>	<b>246</b>			
<b>Контактная работа - аудиторные занятия:</b>		<b>97,2</b>	<b>72,9</b>			
Лекции						
Практические занятия		96	72			
Лабораторные работы						
Контактная самостоятельная работа						
Контактная работа - промежуточная аттестация		1,2	0,9			
<b>Самостоятельная работа:</b>		<b>230,8</b>	<b>173,1</b>			
Самостоятельное изучение дисциплины		230,8	173,1			

<b>Форма (ы) контроля:</b>	<b>Зачет</b>
----------------------------	--------------

## 6 СОДЕРЖАНИЕ ДИСЦИПЛИНЫ

### 6.1 Разделы дисциплины и виды занятий

№ п/п	Раздел дисциплины	ак. часов								
		Всего	т.ч. в форме практ. подг. (при личной)	лекции	т.ч. в форме практ. подг. (при личной)	Прак. зан.	т.ч. в форме практ. подг. (при личной)	Лаб. работы	т.ч. в форме практ. подг. (при личной)	Сам. работа
1	Общая физическая подготовка. Двигательные действия и навыки. Развитие физических качеств.	100				40				60
2	Специальная физическая подготовка в избранном виде спорта.	40				15				25
3	Методика подготовки к выполнению тестов комплекса ГТО.	20				5				15
4	Основы методики самостоятельных занятий в избранном виде спорта, самоконтроль в процессе этих занятий	20				5				15
5	Занятия избранным видом спорта или системой физических упражнений.	100				40				60
6	Правила соревнований и судейство в избранном виде спорта	30				10				20
7	Профессионально-прикладная физическая подготовка (ППФП)	15,9				5				35,8
	Вид аттестации (зачет)	1,2								
	<b>ИТОГО</b>	<b>328</b>				<b>108</b>				<b>230,8</b>

### 6.2 Содержание разделов дисциплины

№ раздела	Наименование раздела дисциплины	Содержание раздела
1	Общая физическая подготовка. Двигательные действия и навыки. Развитие физических качеств.	Средства и методы ОФП: строевые упражнения, общеразвивающие упражнения (ОРУ) без предметов, с предметами. Упражнения для воспитания силы: упражнения с отягощением, соответствующим собственному весу, весу партнера и его противодействию, с сопротивлением упругих предметов, с отягощением. Упражнения для воспитания выносливости: упражнения или элементы с постепенным увеличением времени их выполнения. Упражнения для воспитания гибкости. Методы развития гибкости: активные (простые, пружинящие, маховые), пассивные (с самозахватами или с помощью партнера). Упражнения для воспитания ловкости. Методы воспитания ловкости. Использование подвижных игр, гимнастических упражнений.
2	Специальная физическая подготовка в избранном виде спорта.	Специальные упражнения на развитие двигательных физических качеств, необходимых для занятий избранным видом спорта. Подводящие упражнения для освоения техники избранного вида спорта.
3	Методика подготовки к выполнению тестов комплекса ГТО.	Методика выполнения нормативов комплекса ГТО: бег на короткие дистанции, кросс, тесты на силу, тесты на гибкость, скоростно-силовые упражнения (прыжки, метания), лыжные гонки, плавание, стрельба, организация походов и др.
4	Основы методики самостоятельных занятий в избранном виде спорта, самоконтроль в процессе этих занятий	Методика самостоятельных занятий в избранном виде спорта, подбор упражнений, дозировка нагрузки. Средства и методы восстановления. Контроль выполнения объема физической нагрузки. Средства и методы самоконтроля в процессе занятий избранным видом спорта.
5	Занятия избранным видом спорта или системой физических упражнений.	Обучение элементам техники спортивных игр: баскетбола, волейбола, настольного тенниса и др. Общие и специальные упражнения игрока. Основные приемы овладения и управления мячом, упражнения в парах, тройках. Техничко-тактическая подготовка в избранном виде спорта.
6	Правила соревнований и судейство в избранном виде спорта	Изучение правил соревнований выбранного вида спорта. Обучение судейству соревнований в избранном виде спорта (состав судейской коллегии, жестикация, ведение протоколов и т.п.), составление положения соревнований. Практическое



		здоровья, физического самосовершенствования																		
	УК-7.3 Соблюдает и пропагандирует нормы здорового образа жизни в различных жизненных ситуациях и в профессиональной деятельности	<b>Знать:</b> – виды физических упражнений	+	+	+	+	+	+	+	+	+	+	+	+	+	+	+	+	+	+
		<b>Уметь:</b> – использовать творчески средства и методы физического воспитания для профессионально-личностного развития физического самосовершенствования, формирования здорового образа и стиля жизни	+	+	+	+	+	+	+	+	+	+	+	+	+	+	+	+	+	+
		<b>Владеть:</b> – средствами и методами укрепления индивидуального здоровья, физического самосовершенствования	+	+	+	+	+	+	+	+	+	+	+	+	+	+	+	+	+	+

## 8 ПРАКТИЧЕСКИЕ И ЛАБОРАТОРНЫЕ ЗАНЯТИЯ

### 8.1 Практические занятия

Темы практических занятий по дисциплине

№ п/п	№ раздела дисциплины	Тематика практических занятий (семинаров)	Трудоемкость час.
1	1	Общая физическая подготовка. Двигательные действия и навыки. Развитие физических качеств.	40
2	2	Специальная физическая подготовка в избранном виде спорта.	15
3	3	Методика подготовки к выполнению тестов комплекса ГТО.	5
4	4	Основы методики самостоятельных занятий в избранном виде спорта, самоконтроль в процессе этих занятий	5
5	5	Занятия избранным видом спорта или системой физических упражнений.	40
6	6	Правила соревнований и судейство в избранном виде спорта	10
7	7	Профессионально-прикладная физическая подготовка будущих специалистов (ППФП)	5

### 8.2 Лабораторные занятия

Лабораторные работы не предусмотрены.

### 8.3 Курсовая работа

Курсовая работа не предусмотрена

## 9 САМОСТОЯТЕЛЬНАЯ РАБОТА

Самостоятельная работа проводится с целью освоения знаний и умений по дисциплине и предусматривает:

- ознакомление и проработку рекомендованной литературы, работу с электронно-библиотечными системами, включая переводы публикаций из научных журналов, цитируемых в базах Web of Science, Scopus, РИНЦ;
- посещение отраслевых выставок и семинаров;
- участие в семинарах, конференциях, проводимых в Институте по тематике дисциплины;
- подготовку к выполнению тестов и контрольных работ по материалу лекционного курса;
- подготовку к защите курсовой работы и сдаче экзамена по дисциплине.

Планирование времени на самостоятельную работу, необходимого на изучение дисциплины, студентам надо осуществлять на весь период изучения, предусматривая при этом регулярное повторение пройденного материала. Материал, законспектированный на лекциях, необходимо регулярно дополнять сведениями из литературных источников, представленных в рабочей программе. При работе с указанными источниками рекомендуется составлять краткий конспект материала, с обязательным фиксированием библиографических данных источника.

## **10 ОЦЕНОЧНЫЕ МАТЕРИАЛЫ**

Оценочные материалы представлены в виде отдельного документа – Фонда оценочных средств, являющегося неотъемлемой частью рабочей программы дисциплины.

## **11 МЕТОДИЧЕСКИЕ УКАЗАНИЯ ПО ОСВОЕНИЮ ДИСЦИПЛИНЫ**

Организация образовательного процесса регламентируется учебным планом и расписанием учебных занятий. Язык обучения (преподавания) - русский. Для всех видов аудиторных занятий «час» устанавливается продолжительностью 45 минут. Зачетная единица составляет 27 астрономических часов или 36 академических час. Через каждые 45 мин контактной работы делается перерыв продолжительностью 5 мин, а после двух час контактной работы делается перерыв продолжительностью 10 мин.

Сетевая форма реализации программы дисциплины не используется.

Обучающийся имеет право на зачет результатов обучения по дисциплине, если она освоена им при получении среднего профессионального образования и (или) высшего образования, а также дополнительного образования (при наличии) (далее - зачет результатов обучения). Зачтенные результаты обучения учитываются в качестве результатов промежуточной аттестации в установленном в Институте порядке.

### **11.1 Образовательные технологии**

Образовательный процесс при освоении дисциплины основывается на использовании традиционных, инновационных и информационных образовательных технологий. Возможна реализация дисциплины с применением электронного обучения и дистанционных образовательных технологий. Традиционные образовательные технологии представлены лекциями и семинарскими (практическими) занятиями. Инновационные образовательные технологии используются в виде применения активных и интерактивных форм проведения занятий. Информационные образовательные технологии реализуются путем активизации самостоятельной работы студентов в информационной образовательной среде. При проведении учебных занятий обеспечивается развитие у обучающихся навыков командной работы, межличностной коммуникации, принятия решений, лидерских качеств в том числе с учетом региональных особенностей профессиональной деятельности выпускников и потребностей работодателей).

### **11.2 Лекции**

Лекционный курс предполагает систематизированное изложение основных вопросов содержания дисциплины.

На первой лекции лектор обязан предупредить студентов, применительно к какому базовому учебнику (учебникам, учебным пособиям) будет прочитан курс.

Лекционный курс обеспечивает более глубокое понимание учебных вопросов при значительно меньшей затрате времени, чем это требуется среднестатистическому студенту на самостоятельное изучение материала.

### **11.3 Занятия семинарского типа**

Семинарские (практические) занятия представляют собой детализацию лекционного теоретического материала, направлены на отработку навыков, проводятся в целях закрепления курса и охватывают все основные разделы дисциплины.

Основной формой проведения семинаров и практических занятий является обсуждение наиболее проблемных и сложных вопросов по отдельным темам, а также решение задач и разбор примеров и ситуаций при контактной работе. В обязанности преподавателя входят: оказание методической помощи и консультирование студентов по соответствующим темам курса, ответы на вопросы, управление процессом решения задач.

Активность на практических занятиях оценивается по следующим критериям:

- ответы на вопросы, предлагаемые преподавателем;
- участие в дискуссиях;
- выполнение заданий (решение задач);

Доклады и оппонирование докладов проверяют степень владения теоретическим материалом, а также корректность и строгость рассуждений.

Оценивание практических заданий входит в оценку.

### **11.4 Самостоятельная работа студента**

Для успешного усвоения дисциплины необходимо не только посещать аудиторные занятия, но и вести активную самостоятельную работу. При самостоятельной проработке курса обучающиеся должны:

- повторить законспектированный на лекционном занятии материал и дополнить его с учетом рекомендованной по данной теме литературы;
- изучить рекомендованную основную и дополнительную литературу, составлять тезисы, аннотации и конспекты наиболее важных моментов;
- использовать для самопроверки материала оценочные средства.

Индивидуальное задание оценивается по следующим критериям:

- правильность выполнения задания;
- аккуратность в оформлении работы;
- использование специальной литературы;
- своевременная сдача выполненного задания (указывается преподавателем).

## **11.5 Методические рекомендации для преподавателей**

### **Основные принципы обучения**

1. Цель обучения – развить мышление, выработать мировоззрение; познакомить с идеями и методами науки; научить применять принципы и законы для решения простых и нестандартных экономических задач.

2. Обучение должно органически сочетаться с воспитанием. Нужно развивать в студентах волевые качества и трудолюбие. Ненавязчиво, к месту прививать элементы культуры поведения. В частности, преподаватель должен личным примером воспитывать в студентах пунктуальность и уважение к чужому времени. Недопустимо преподавание односеместровой учебной дисциплины превращать в многосеместровое. Возникшая академическая задолженность должна быть ликвидирована в период следующего семестра до начала зачетной недели.

3. Обучение должно быть не пассивным (сообщим студентам некоторый объем информации, расскажем, как решаются те или иные задачи), а активным. Нужно строить обучение так, чтобы в овладении материалом основную роль играла память логическая, а не формальная. Запоминание должно достигаться через глубокое понимание.

4. Одно из важнейших условий успешного обучения – умение организовать работу студентов.

5. Отношение преподавателя к студентам должно носить характер доброжелательной требовательности. Для стимулирования работы студентов нужно использовать поощрение, одобрение, похвалу, но не порицание (порицание может применяться лишь как исключение). Преподаватель должен быть для студентов доступным.

6. Необходим регулярный контроль работы студентов. Правильно поставленный, он помогает им организовать систематические занятия, а преподавателю достичь высоких результатов в обучении.

7. Важнейшей задачей преподавателей, ведущих занятия по дисциплине, является выработка у студентов осознания необходимости и полезности знания дисциплины как теоретической и практической основы для изучения профильных дисциплин.

8. С целью более эффективного усвоения студентами материала данной дисциплины рекомендуется при проведении лекционных, практических и лабораторных занятий использовать современные технические средства обучения, а именно презентации лекций, наглядные пособия в виде схем приборов, деталей и конструкций приборов, компьютерное тестирование.

9. Для более глубокого изучения предмета и подготовки ряда вопросов (тем) для самостоятельного изучения по разделам дисциплины преподаватель предоставляет студентам необходимую информацию о использовании учебно-методического обеспечения: учебниках, учебных пособиях, сборниках примеров и задач и описание лабораторных работ, наличии Интернет-ресурсов.

При текущем контроле рекомендуется использовать компьютерное или бланковое тестирование, контрольные коллоквиумы или контрольные работы.

Контрольное (итоговое) тестирование включает в себя задания по всем темам раздела рабочей программы дисциплины.

10. Цель лекции – формирование у студентов ориентировочной основы для последующего усвоения материала методом самостоятельной работы. Содержание лекции должно отвечать следующим дидактическим требованиям:

- изложение материала от простого к сложному, от известного к неизвестному;
- логичность, четкость и ясность в изложении материала;
- возможность проблемного изложения, дискуссии, диалога с целью активизации деятельности студентов;
- опора смысловой части лекции на подлинные факты, события, явления, статистические данные;
- тесная связь теоретических положений и выводов с практикой и будущей профессиональной деятельностью студентов.

Преподаватель, читающий лекционные курсы, должен знать существующие в педагогической практике варианты лекций, их дидактические и воспитывающие возможности, а также их место в структуре процесса обучения.

11. При проведении аттестации студентов важно всегда помнить, что систематичность, объективность, аргументированность – главные принципы, на которых основаны контроль и оценка знаний студентов. Знание критериев оценки знаний обязательно для преподавателя и студента.

### **11.6 Методические указания для студентов**

#### **По подготовке к лекционным занятиям**

Изучение дисциплины требует систематического и последовательного накопления теоретических знаний, следовательно, пропуски отдельных тем не позволяют глубоко освоить предмет. Студентам необходимо:

- перед каждой лекцией просматривать рабочую программу дисциплины;
- перед следующей лекцией необходимо просмотреть по конспекту материал предыдущей.

При затруднениях в восприятии материала следует обратиться к основным литературным источникам. Если разобраться в материале не удалось, необходимо обратиться к лектору или к преподавателю на практических занятиях.

#### **По подготовке к практическим занятиям**

Цель практических занятий – углубление, расширение, детализация знаний, полученных на лекциях в обобщенной форме, содействие выработке умений использовать теоретический материал для решения практических задач в области изучаемой дисциплины и навыков, необходимых для формирования компетенций по дисциплине.

Студентам следует:

- проводить предварительную подготовку к практическому занятию, просматривая конспекты лекций, рекомендованную литературу, Интернет-ресурсы;
- приносить с собой рекомендованную преподавателем к конкретному занятию литературу;
- в начале занятий задать преподавателю вопросы по материалу, вызвавшему затруднения в ходе самостоятельной работы;
- соотносить теоретический материал с современным состоянием дел, так как в содержании предмета могут появиться изменения, дополнения, которые не всегда отражены в учебной литературе;
- доводить каждое задание до окончательного решения, демонстрировать понимание проведенных расчетов (анализов, ситуаций);
- в случае затруднений обращаться к преподавателю;
- в ходе устного опроса не отвлекаться, давать конкретные, четкие ответы по существу вопросов.

Студентам, пропустившим занятия (независимо от причин), или не выполнившим рассматриваемые на занятии задания, рекомендуется не позже чем в двухнедельный срок явиться на консультацию к преподавателю и отчитаться по теме занятия.

#### **По организации самостоятельной работы**

Самостоятельная работа студентов включает в себя выполнение различного рода заданий, которые ориентированы на более глубокое усвоение материала изучаемой дисциплины. К выполнению заданий для самостоятельной работы предъявляются следующие требования: задания должны исполняться самостоятельно и представляться в установленный срок, а также соответствовать установленным требованиям по оформлению.

Студентам следует:

- руководствоваться планом контрольных пунктов, определенным рабочей программой дисциплины;
- выполнять все плановые задания, выдаваемые преподавателем для самостоятельного выполнения, и разбирать на семинарах и консультациях неясные вопросы;
- использовать при подготовке нормативные документы ВУЗа (требования к оформлению письменных работ и др.).

При решении задач целесообразно руководствоваться следующими правилами.

1. Прежде всего, нужно хорошо вникнуть в условие задачи, записать кратко ее условие.
2. Если позволяет характер задачи, обязательно сделать рисунок, поясняющий ее сущность.
3. За редкими исключениями, каждая задача должна быть сначала решена в общем виде (т.е. в буквенных обозначениях, а не в числах).
4. Получив числовой ответ, нужно оценить его правдоподобность. Такая оценка может в ряде случаев обнаружить ошибочность полученного результата.

Решение задач принесет наибольшую пользу только в том случае, если обучающийся решает задачи самостоятельно. Решить задачу без помощи, без подсказки часто бывает нелегко и не всегда удается. Но даже не увенчавшиеся успехом попытки найти решение, если они предпринимались достаточно настойчиво, приносят ощутимую пользу, так как развивают мышление и укрепляют волю. Решение задач ни в коем случае не следует откладывать на последний вечер перед занятиями, как, к сожалению, нередко поступают



студенты. В этом случае более сложные и притом наиболее содержательные и полезные задачи заведомо не могут быть решены.

*Курсовая работа* – вид самостоятельной письменной работы, направленный на творческое освоение общепрофессиональных и профильных профессиональных дисциплин и выработку соответствующих профессиональных компетенций. Объем курсовой работы может достигать 30–50 с.; время, отводимое на ее написание – от 1–2 месяцев до семестра. В зависимости от объема времени, отводимого на выполнение задания, курсовая работа может иметь различную творческую направленность. При написании курсовой работы студент должен полностью раскрыть выбранную тему, соблюсти логику изложения материала, показать умение делать обобщения и выводы. Курсовая работа должна состоять из введения, основной части, заключения и списка использованной литературы. При оценке уровня выполнения курсовой работы, в соответствии с поставленными целями для данного вида учебной деятельности, могут контролироваться следующие умения, навыки и компетенции: умение работать с объектами изучения, критическими источниками, справочной и энциклопедической литературой; умение собирать и систематизировать практический материал; умение самостоятельно осмысливать проблему на основе существующих методик; умение логично и грамотно излагать собственные умозаключения и выводы; умение соблюдать форму научного исследования; умение пользоваться глобальными информационными ресурсами; владение современными средствами телекоммуникаций; способность и готовность к использованию основных прикладных программных средств; способность создать содержательную презентацию выполненной работы. При защите представленной курсовой работы целесообразно проводить оценивание знаниевой компоненты дисциплин, использованных при выполнении задания.

### **По работе с литературой**

В рабочей программе дисциплины представлен список основной и дополнительной литературы – это учебники, учебно-методические пособия или указания. Дополнительная литература – учебники, монографии, сборники научных трудов, журнальные и газетные статьи, различные справочники, энциклопедии, Интернет-ресурсы.

Любая форма самостоятельной работы студента (подготовка к семинарскому занятию, докладу и т.п.) начинается с изучения соответствующей литературы как в библиотеке / электронно-библиотечной системе, так и дома. Изучение указанных источников расширяет границы понимания предмета дисциплины.

При работе с литературой выделяются следующие виды записей. Конспект – краткая схематическая запись основного содержания научной работы. Целью является не переписывание произведения, а выявление его логики, системы доказательств, основных выводов. Хороший конспект должен сочетать полностью изложения с краткостью. Цитата – точное воспроизведение текста. Заключается в кавычки. Точно указывается страница источника. Тезисы – концентрированное изложение основных положений прочитанного материала. Аннотация – очень краткое изложение содержания прочитанной работы. Резюме – наиболее общие выводы и положения работы, ее концептуальные итоги.

### **11.7 Особенности организации образовательного процесса для инвалидов и лиц с ограниченными возможностями здоровья**

Профессорско-преподавательский состав знакомится с психолого-физиологическими особенностями обучающихся инвалидов и лиц с ограниченными возможностями здоровья, индивидуальными программами реабилитации инвалидов (при наличии). При необходимости осуществляется дополнительная поддержка преподавания психологами, социальными работниками, прошедшими подготовку ассистентами.

Предполагается использовать социально-активные и рефлексивные методы обучения, технологии социокультурной реабилитации с целью оказания помощи в установлении полноценных межличностных отношений с другими студентами, создании комфортного психологического климата в студенческой группе. Подбор и разработка учебных материалов производится с учетом предоставления материала в различных формах: аудиальной, визуальной, с использованием специальных технических средств и информационных систем.

Освоение дисциплины лицами с ОВЗ осуществляется с использованием средств обучения общего и специального назначения (персонального и коллективного использования).

Для студентов с ОВЗ предусматривается доступная форма предоставления заданий оценочных средств, а именно:

- в печатной или электронной форме (для лиц с нарушениями опорно-двигательного аппарата);

- в печатной форме или электронной форме с увеличенным шрифтом и контрастностью (для лиц с нарушениями слуха, речи, зрения);

методом чтения ассистентом задания вслух (для лиц с нарушениями зрения).

Студентам с инвалидностью увеличивается время на подготовку ответов на контрольные вопросы.

Для таких студентов предусматривается доступная форма предоставления ответов на задания, а именно:

- письменно на бумаге или набором ответов на компьютере (для лиц с нарушениями слуха, речи);

- выбором ответа из возможных вариантов при тестировании с использованием услуг ассистента (для лиц с нарушениями опорно-двигательного аппарата);
  - устно (для лиц с нарушениями зрения, опорно-двигательного аппарата).
- При необходимости для обучающихся с инвалидностью процедура оценивания результатов обучения может проводиться в несколько этапов.

## 12 УЧЕБНО-МЕТОДИЧЕСКОЕ И ИНФОРМАЦИОННОЕ ОБЕСПЕЧЕНИЕ ДИСЦИПЛИНЫ

Информационную поддержку освоения дисциплины осуществляет библиотека Института, которая обеспечивает обучающихся основной учебной, учебно-методической и научной литературой, необходимой для организации образовательного процесса по дисциплине. Общий объем многоотраслевого фонда на 01.03.2021 г составляет более 405 000 экз.

Библиотека располагает учебной, учебно-методической и научно-технической литературой в форме печатных и электронных изданий, а также включает официальные, справочно-библиографические, специализированные отечественные и зарубежные периодические и информационные издания. Библиотека обеспечивает доступ к профессиональным базам данных, информационным, справочным и поисковым системам.

Каждый обучающийся обеспечен свободным доступом из любой точки, в которой имеется доступ к сети Интернет и к электронно-библиотечной системе (ЭБС) Института и Университета, которая содержит различные издания по основным изучаемым дисциплинам и сформирована по согласованию с правообладателями учебной и учебно-методической литературы.

Полный перечень электронных информационных ресурсов, используемых в процессе обучения, представлен в основной образовательной программе.

### 12.1 Перечень основной и дополнительной литературы, необходимой для освоения дисциплины

#### а) основная литература

Основная литература	Режим доступа	Обеспеченность
1. Муллер А.Б. Физическая культура: учебник для вузов. Серия: Бакалавр. Базовый курс. – М. Изд-во Юрайт, 2013	Библиотека НИ РХТУ	Да
2. Кобяков Ю.П. Физическая культура. Основы здорового образа жизни: учеб. пособ. / Ю. П. Кобяков. - 2-е изд. - Ростов н/Д: Феникс, 2014. – 252 с. - (Высшее образование).	Библиотека НИ РХТУ	Да

#### б) дополнительная литература

Дополнительная литература	Режим доступа	Обеспеченность
1. Герасимов А.Ю., Золотов В.А. Физическая культура и спорт. Учебно-методическое пособие. 2-е изд. перераб. и дополн./Новомосковский институт (филиал). ФГБОУ ВО «РХТУ им Д.И. Менделеева». Новомосковск 2019. – 94 с.	Библиотека НИ РХТУ	Да
2. Герасимов А.Ю., Мужичков В.В. Организация и методика самостоятельных занятий физическими упражнениями и подготовки к тестированию по программе комплекса ГТО. Учебное пособие./Новомосковский институт (филиал). ФГБОУ ВО «РХТУ им Д.И. Менделеева». Новомосковск, 2021. – 63 с.	Библиотека НИ РХТУ	Да
3. Мужичков В.В., Санаева Н.М. Профессионально-прикладная физическая подготовка студентов НИ РХТУ. / Методическое пособие. НИ РХТУ, 2010г.	Библиотека НИ РХТУ	Да

### 12.2 Информационно-образовательные ресурсы, профессиональные базы данных и информационные справочные системы

При освоении дисциплины студенты должны использовать информационные и информационно-образовательные ресурсы следующих порталов и сайтов:

1. ЭБС «Издательство «Лань» (договор № 33.03-Р-3.1-5182/2022 от 26.09.2022г.; договор № 33.03-Л-3.1-5181/2022 от 26.09.2022г. Срок действия с 26.09.2022г. по 25.09.2023г.) - <https://e.lanbook.com/>
2. ЭБС «Электронное издательство ЮРАЙТ» (договор № 33.03-Л-3.1-6138/2023 от 20.04.2023г. Срок действия с 20.04.2023г. по 19.04.2024г.) - <https://urait.ru/>
3. ЭБС «ZNANIUM» (договор № 769 эбс / 33.02-Р-3.1-6158/2023 ИКЗ 2217707072637770701001000900115814244 от 24.04.2023г. Срок действия с 24.04.2023г. по 23.04.2024г.) - <https://znanium.com/>
4. ЭБС «Консультант студента» (договор № 818КК/01-2023/33.02-Л-3.1-6152/2023 от 26.04.2023г. Срок действия с 26.04.2023г. по 25.04.2024г.) - <https://studentlibrary.ru/>

5. Научная электронная библиотека «КиберЛенинка» - <https://cyberleninka.ru/>
6. Научная электронная библиотека eLIBRARY.RU - <https://elibrary.ru/>

### 12.3 Программное обеспечение

1. Операционная система - MS Windows 7, бессрочная лицензия в рамках подписки Azure Dev Tools for Teaching (бывший Microsoft Imagine Premium (бывший DreamSpark - [The Novomoskovsk university \(the branch\) - EMDEPT - DreamSpark Premium](#) <http://e5.onthetHub.com/WebStore/Welcome.aspx?vsro=8&ws=9f5a10ad-c98b-e011-969d-0030487d8897>. Номер учетной записи e5: 100039214))
2. MS Word, MS Excel, MS PowerPoint из пакета MS Office 365A1 распространяется под лицензией в рамках подписки Azure Dev Tools for Teaching (бывший Microsoft Imagine Premium (бывший DreamSpark - [The Novomoskovsk university \(the branch\) - EMDEPT - DreamSpark Premium](#) <http://e5.onthetHub.com/WebStore/Welcome.aspx?vsro=8&ws=9f5a10ad-c98b-e011-969d-0030487d8897>. Номер учетной записи e5: 100039214))
3. Архиватор 7zip (распространяется под лицензией GNU LGPL license)
4. Adobe Acrobat Reader - ПО [Acrobat Reader DC](#) и мобильное приложение Acrobat Reader являются бесплатными и доступны для корпоративного распространения (<https://acrobat.adobe.com/ru/ru/acrobat/pdf-reader/volume-distribution.html>).
5. Браузер Mozilla FireFox (распространяется под лицензией Mozilla Public License 2.0 (MPL))

### 13 МАТЕРИАЛЬНО-ТЕХНИЧЕСКОЕ ОБЕСПЕЧЕНИЕ ДИСЦИПЛИНЫ

Учебные аудитории для проведения занятий лекционного типа, занятий семинарского типа, групповых и индивидуальных консультаций, текущего контроля и промежуточной аттестации, а также помещения для самостоятельной работы обучающихся, оснащенные компьютерной техникой с возможностью подключения к сети «Интернет» и обеспеченные доступом в электронную информационно-образовательную среду Института.

Наименование специальных помещений и помещений для самостоятельной работы	Оснащенность специальных помещений и помещений для самостоятельной работы	Приспособленность помещений для использования инвалидами и лицами с ОВЗ
Аудитория 108 для лекционных занятий	Учебная мебель, доска. Презентационная техника (ноутбук, проектор, экран – постоянное хранение в ауд. 350 н.к. (Центр информационных технологий)) Учебно-наглядные пособия (постоянное хранение на кафедре ФиС н.к.).	приспособлено*
Спортивный зал (согласно расписанию учебных занятий)	Шведские стенки, навесные перекладины, баскетбольные щиты, волейбольная сетка, футбольные ворота, гимнастические скамейки, столы для настольного тенниса, мячи и инвентарь для спортивных игр Комната для переодевания, Оборудование для душа, Сантехническое оборудование	приспособлено*
Стадион (н.к.)	Беговая дорожка 400м., сектора для прыжков и метаний, футбольное поле, ворота, трибуны, гимнастический городок Легкоатлетическое ядро	приспособлено*
Аудитория для самостоятельной работы студентов (ауд. 350а н.к. «Компьютерный класс»)	Компьютеры в сборе (10 шт.) (в соответствии с паспортом аудитории), подключенные к локальной сети, с возможностью просмотра видеоматериалов и презентаций. Интер. Многофункциональное устройство (принтер, сканер, копир) Доступ в Интернет, к ЭБС, электронным образовательным и информационным ресурсам, базе данных электронного каталога НИ РХТУ, системе управления учебными курсами Moodle	приспособлено*
Аудитория для групповых консультаций (спортивный)	Шведские стенки, навесные перекладины, баскетбольные щиты, волейбольная сетка,	приспособлено*

зал согласно расписанию учебных занятий)	футбольные ворота, гимнастические скамейки, столы для настольного тенниса, мячи и инвентарь для спортивных игр Комната для переодевания, Оборудование для душа, Сантехническое оборудование	
Аудитория для индивидуальных консультаций (спортивный зал н.к.)	Шведские стенки, навесные перекладины, баскетбольные щиты, волейбольная сетка, футбольные ворота, гимнастические скамейки, столы для настольного тенниса, мячи и инвентарь для спортивных игр Комната для переодевания, Оборудование для душа, Сантехническое оборудование	приспособлено*
Аудитория для текущего контроля (спортивный зал согласно расписанию учебных занятий)	Шведские стенки, навесные перекладины, баскетбольные щиты, волейбольная сетка, футбольные ворота, гимнастические скамейки, столы для настольного тенниса, мячи и инвентарь для спортивных игр Комната для переодевания, Оборудование для душа, Сантехническое оборудование	приспособлено*
Аудитория для промежуточной аттестации (спортивный зал, согласно расписанию учебных занятий)	Шведские стенки, навесные перекладины, баскетбольные щиты, волейбольная сетка, футбольные ворота, гимнастические скамейки, столы для настольного тенниса, мячи и инвентарь для спортивных игр Комната для переодевания, Оборудование для душа, Сантехническое оборудование	приспособлено*
Помещения для хранения и профилактического обслуживания учебного оборудования (кафедра ФВиС н.к.)	Стеллажи, оборудование, инструменты, стенды, необходимые для профилактического обслуживания, текущего ремонта и хранения техники и учебного оборудования, участвующего в учебном процессе	

\* Для инвалидов и лиц с ограниченными возможностями здоровья есть возможность проводить лекционные занятия и занятия семинарского типа на 1-ых этажах учебных корпусов. Возле входных дверей в учебные корпуса установлен звонок в дежурную сотруднику. Предусмотрены широкие дверные проемы. Имеются специализированные кабинеты для самостоятельной и индивидуальной работы, оснащенные ПК.

**Технические средства обучения, служащие для предоставления учебной информации большой аудитории**

Ноутбук с возможностью просмотра видеоматериалов и презентаций, доступом к сети «Интернет», электронным образовательным и информационным ресурсам, базе данных электронного каталога Института, системе управления учебными курсами Moodle.

Проектор, экран.

## 14. ТРЕБОВАНИЯ К ОЦЕНКЕ КАЧЕСТВА ОСВОЕНИЯ ДИСЦИПЛИНЫ

Наименование разделов	Основные показатели оценки	Формы и методы контроля и оценки
<p><b>Раздел 1.</b> Общая физическая подготовка. Двигательные действия и навыки. Развитие физических качеств.</p>	<p><i>Знает:</i> - виды физических упражнений, - научно-практические основы физической культуры и здорового образа и стиля жизни. <i>Умеет:</i> - применять на практике разнообразные средства физической культуры, спорта и туризма для сохранения и укрепления здоровья, психофизической подготовки и самоподготовки к будущей жизни и профессиональной деятельности. <i>Владеет:</i> - средствами и методами укрепления индивидуального здоровья, физического самосовершенствования.</p>	<p>Устный опрос Итоговый тест Выполнение тестов физической подготовленности Семестры 1-6</p>
<p><b>Раздел 2.</b> Специальная физическая подготовка в избранном виде спорта.</p>	<p><i>Знает:</i> - виды физических упражнений, - научно-практические основы физической культуры и здорового образа и стиля жизни <i>Умеет:</i> - применять на практике разнообразные средства физической культуры, спорта и туризма для сохранения и укрепления здоровья, психофизической подготовки и самоподготовки к будущей жизни и профессиональной деятельности. <i>Владеет:</i> - средствами и методами укрепления индивидуального здоровья, физического самосовершенствования</p>	<p>Устный опрос Итоговый тест</p>
<p><b>Раздел 3.</b> Методика подготовки к выполнению тестов комплекса ГТО.</p>	<p><i>Знает:</i> - виды физических упражнений, - научно-практические основы физической культуры и здорового образа и стиля жизни. <i>Умеет:</i> - применять на практике разнообразные средства физической культуры, спорта и туризма для сохранения и укрепления здоровья, психофизической подготовки и самоподготовки к будущей жизни и профессиональной деятельности <i>Владеет:</i> - средствами и методами укрепления индивидуального здоровья, физического самосовершенствования</p>	<p>Устный опрос Итоговый тест Выполнение тестов ГТО Семестры 1-6</p>
<p><b>Раздел 4.</b> Основы методики самостоятельных занятий в избранном виде спорта, самоконтроль в процессе этих занятий.</p>	<p><i>Знает:</i> - виды физических упражнений, - научно-практические основы физической культуры и здорового образа и стиля жизни. <i>Умеет:</i> - использовать творчески средства и методы физического воспитания для профессионально-личностного развития физического самосовершенствования, формирования здорового образа и стиля жизни <i>Владеет:</i> - средствами и методами укрепления индивидуального здоровья, физического самосовершенствования.</p>	<p>Устный опрос Итоговый тест</p>
<p><b>Раздел 5.</b> Занятия избранным видом спорта или системой физических упражнений.</p>	<p><i>Знает:</i> - виды физических упражнений, - научно-практические основы физической культуры и здорового образа и стиля жизни. <i>Умеет:</i> - использовать средства и методы физического самосовершенствования, <i>Владеет:</i> - средствами и методами укрепления индивидуального здоровья, физического самосовершенствования</p>	<p>Устный опрос Итоговый тест</p>
<p><b>Раздел 6.</b> Правила соревнований и судейство в избранном виде спорта.</p>	<p><i>Знает:</i> - виды физических упражнений, - научно-практические основы физической культуры и здорового образа и стиля жизни <i>Умеет:</i> - использовать средства и методы физического самосовершенствования, <i>Владеет:</i> - средствами и методами укрепления индивидуального здоровья, физического самосовершенствования</p>	<p>Устный опрос Итоговый тест</p>
<p><b>Раздел 7.</b> Профессионально-прикладная физическая подготовка (ППФП)</p>	<p><i>Знает:</i> - виды физических упражнений <i>Умеет:</i> - использовать средства и методы физического самосовершенствования, - применять на практике разнообразные средства физической культуры, спорта и туризма для сохранения и укрепления здоровья, психофизической подготовки и самоподготовки к будущей жизни и профессиональной деятельности. <i>Владеет:</i> - средствами и методами укрепления индивидуального здоровья, физического самосовершенствования</p>	<p>Устный опрос Итоговый тест</p>

**АННОТАЦИЯ**  
**рабочей программы дисциплины**  
**Б1.О.05, ДВ.01.01 «Общая физическая подготовка»**

**1 Общая трудоемкость** (з.е./ час): 328 ч... Форма промежуточного контроля: зачет. Дисциплина изучается на 1,2,3 курсе в 1,2,3,4,5,6 семестре.

**2 Место дисциплины в структуре образовательной программы**

Дисциплина «Общая физическая подготовка» относится к обязательной части блока 1 Дисциплины (модули).

Дисциплина базируется на дисциплинах (модулях): Физическая культура в общеобразовательных и профессиональных учебных заведениях и является основой для последующих дисциплин: Общая физическая подготовка, Спортивные игры, Адаптивная физическая культура.

**3 Цель и задачи освоения учебной дисциплины**

Целью освоения дисциплины является формирование у студентов комплекса теоретических знаний и практических навыков поддержания должного уровня физической подготовленности для обеспечения полноценной социальной и профессиональной деятельности.

Задачи преподавания дисциплины:

- получение теоретических знаний о видах физических упражнений и научно-практических основах физической культуры и здорового образа и стиля жизни;
- освоение способов применения на практике разнообразных средств физической культуры, спорта и туризма для сохранения и укрепления здоровья, психофизической подготовки и самоподготовки к будущей жизни и профессиональной деятельности;
- использование средств и методов физического воспитания для профессионально-личностного развития физического самосовершенствования, формирования здорового образа и стиля жизни;
- владение средствами и методами укрепления индивидуального здоровья, физического самосовершенствования.

**4 Содержание дисциплины**

Общая физическая подготовка. Двигательные действия и навыки. Развитие физических качеств. Специальная физическая подготовка в избранном виде спорта. Методика подготовки к выполнению тестов комплекса ГТО. Основы методики самостоятельных занятий в избранном виде спорта, самоконтроль в процессе этих занятий. Занятия избранным видом спорта или системой физических упражнений. Правила соревнований и судейство в избранном виде спорта. Профессионально-прикладная физическая подготовка.

**5 Планируемые результаты обучения по дисциплине, обеспечивающие достижение планируемых результатов освоения образовательной программы**

Способен поддерживать должный уровень физической подготовленности для обеспечения полноценной социальной и профессиональной деятельности (УК-7):

- Выбирает здоровье-сберегающие технологии для поддержания здорового образа жизни с учетом физиологических особенностей организма и условий реализации профессиональной деятельности (УК 7.1);
- Планирует свое рабочее и свободное время для оптимального сочетания физической и умственной нагрузки и обеспечения работоспособности (УК-7.2);
- Соблюдает и пропагандирует нормы здорового образа жизни в различных жизненных ситуациях и в профессиональной деятельности (УК-7.3).

В результате сформированности компетенции студент должен:

**знать:**

- виды физических упражнений;
- научно-практические основы физической культуры и здорового образа и стиля жизни;

**уметь:**

- применять на практике разнообразные средства физической культуры, спорта и туризма для сохранения и укрепления здоровья, психофизической подготовки и самоподготовки к будущей жизни и профессиональной деятельности;
- использовать творчески средства и методы физического воспитания для профессионально-личностного развития физического самосовершенствования, формирования здорового образа и стиля жизни;

**владеть:**

- способами управления своей познавательной деятельностью и удовлетворять образовательные интересы и потребности;
  - средствами и методами укрепления индивидуального здоровья, физического самосовершенствования.
- Дисциплина изучается на 1-3 курсе в 1-6 семестре.

Вид учебной работы	Объем			в том числе в форме практической подготовки,		
	з.е.	акад. ч.	астр. ч.	з.е.	акад. ч.	астр. ч.
<b>Общая трудоемкость дисциплины</b>		<b>328</b>	<b>246</b>			
<b>Контактная работа - аудиторные занятия:</b>		<b>110.1</b>	<b>82.58</b>			
Лекции						
Практические занятия		108	81			
Лабораторные работы						
Контактная самостоятельная работа						
Контактная работа - промежуточная аттестация		2.1	1.57			
<b>Самостоятельная работа:</b>		<b>217.9</b>	<b>163.4</b>			
Самостоятельное изучение дисциплины		217.9	163.4			
<b>Форма (ы) контроля:</b>	<b>Зачет</b>					

# Рабочая программа дисциплины "Спортивные игры"

## 1 ОБЩИЕ ПОЛОЖЕНИЯ

### Нормативные документы, используемые при разработке рабочей программы дисциплины

Нормативно-правовую базу составляют:

- Федеральный закон «Об образовании в Российской Федерации» № 273-ФЗ от 29 декабря 2012 года (с изм. и доп.);
- Федеральный государственный образовательный стандарт по направлению подготовки (специальности) 13.03.02 «Электроэнергетика и электротехника» и уровню высшего образования Бакалавриат (ФГОС ВО), утвержденный приказом Министерства образования и науки Российской Федерации № 144 от 28 февраля 2018 года (с изм. и доп., ред. Приказов Министерства образования и науки Российской Федерации № 1456 от 26.11.2020 г., № 83 от 08.02.2021 г.);
- Приказ Министерства науки и высшего образования Российской Федерации (Минобрнауки России) «О внесении изменений в федеральные государственные образовательные стандарты высшего образования» № 1456 от 26 ноября 2020 года (зарегистрирован в Минюсте России 27.05.2021 № 63650);
- Порядок организации и осуществления образовательной деятельности по образовательным программам высшего образования - программам бакалавриата, программам специалитета, программам магистратуры, утвержденный приказом Министерства образования и науки Российской Федерации № 245 от 6 апреля 2021 года;
- Порядок проведения государственной итоговой аттестации по образовательным программам высшего образования – программам бакалавриата, программам специалитета и программам магистратуры, утвержденный приказом Министерства образования и науки Российской Федерации № 636 от 29 июня 2015 года (с изм. и доп.);
- Положение о практической подготовке обучающихся, утвержденное приказом Министерства науки и высшего образования и Российской Федерации № 885/390 от 5 августа 2020 года;
- Приказ Министерства науки и высшего образования Российской Федерации (Минобрнауки России) «О внесении изменений в федеральные государственные образовательные стандарты высшего образования» № 662 от 19 июля 2022 г., (зарегистрирован в Министерстве Юстиции Российской Федерации 07.10.2022 г. № 70414);
- Приказ Министерства науки и высшего образования Российской Федерации (Минобрнауки России) «О внесении изменений в федеральные государственные образовательные стандарты высшего образования» № 208 от 27 февраля .2023 г. (зарегистрирован в Министерстве Юстиции Российской Федерации 31.03.2023 г. № 72833);
- Письмо Министерства науки и высшего образования Российской Федерации (Минобрнауки России) «О направлении модуля» № МН-5/35982 от 21 декабря 2022 г.;
- Письмо Министерства науки и высшего образования Российской Федерации (Минобрнауки России) «О направлении проекта концепции модуля» (во исполнение подпункта «а» пункта 11 перечня поручений Президента Российской Федерации) № Пр-173ГС от 29.01.2023 г.) № МН-11/1516-ПК от 21 апреля 2023 г.;
- Профессиональные стандарты;
- Локальные нормативные акты РХТУ им. Д.И. Менделеева (<http://www.muctr.ru>) и Новомосковского института РХТУ им. Д.И. Менделеева (<https://ni.muctr.ru>), регламентирующие образовательную деятельность в ВУЗе.

## 2 ЦЕЛЬ И ЗАДАЧИ ОСВОЕНИЯ УЧЕБНОЙ ДИСЦИПЛИНЫ

Целью освоения дисциплины является формирование у студентов комплекса теоретических знаний и практических навыков поддержания должного уровня физической подготовленности для обеспечения полноценной социальной и профессиональной деятельности.

Задачи преподавания дисциплины:

- получение теоретических знаний о видах физических упражнений и научно-практических основах физической культуры и здорового образа и стиля жизни;
- освоение способов применения на практике разнообразных средств физической культуры, спорта и туризма для сохранения и укрепления здоровья, психофизической подготовки и самоподготовки к будущей жизни и профессиональной деятельности;
- использование средств и методов физического воспитания для профессионально-личностного развития физического самосовершенствования, формирования здорового образа и стиля жизни;
- владение средствами и методами укрепления индивидуального здоровья, физического самосовершенствования.

## 3 МЕСТО ДИСЦИПЛИНЫ В СТРУКТУРЕ ОПОП

Дисциплина Б1.О.05.ДВ.01.02 «Спортивные игры» относится к обязательной части блока 1 Дисциплины (модули).



Дисциплина базируется на дисциплинах (модулях): Физическая культура в общеобразовательных и профессиональных учебных заведениях и является основой для последующих дисциплин: Физическая культура и спорт, Общая физическая подготовка, Адаптивная физическая культура.

#### 4 ТРЕБОВАНИЯ К РЕЗУЛЬТАТАМ ОСВОЕНИЯ ДИСЦИПЛИНЫ

Изучение дисциплины «Спортивные игры» направлено на приобретение следующих **компетенций и индикаторов их достижения:**

##### Универсальные компетенции (УК) и индикаторы их достижения:

Наименование категории (группы) универсальных компетенций	Код и наименование универсальной компетенции (УК)	Код и наименование индикатора достижения универсальной компетенции
Самоорганизация и саморазвитие (в том числе здоровьесбережение)	<b>УК-7</b> Способен поддерживать должный уровень физической подготовленности для обеспечения полноценной социальной и профессиональной деятельности	<b>УК-7.1</b> Выбирает здоровье-сберегающие технологии для поддержания здорового образа жизни с учетом физиологических особенностей организма и условий реализации профессиональной деятельности <b>УК-7.2</b> Планирует свое рабочее и свободное время для оптимального сочетания физической и умственной нагрузки и обеспечения работоспособности <b>УК-7.3</b> Соблюдает и пропагандирует нормы здорового образа жизни в различных жизненных ситуациях и в профессиональной деятельности

##### В результате изучения дисциплины студент бакалавриата должен:

###### знать:

- виды физических упражнений;
- научно-практические основы физической культуры и здорового образа и стиля жизни;

###### уметь:

- применять на практике разнообразные средства физической культуры, спорта и туризма для сохранения и укрепления здоровья, психофизической подготовки и самоподготовки к будущей жизни и профессиональной деятельности;
- использовать творчески средства и методы физического воспитания для профессионально-личностного развития физического самосовершенствования, формирования здорового образа и стиля жизни;

###### владеть:

- способами управления своей познавательной деятельностью и удовлетворять образовательные интересы и потребности;
- средствами и методами укрепления индивидуального здоровья, физического самосовершенствования.

#### 5 ОБЪЕМ ДИСЦИПЛИНЫ И ВИДЫ ОБРАЗОВАТЕЛЬНОГО ПРОЦЕССА

Общая трудоемкость дисциплины «Спортивные игры» составляет часа. Дисциплина изучается на 1-3 курсе в 1-6 семестре.

Вид учебной работы	Объем			в том числе в форме практической подготовки,		
	з.е.	акад. ч.	астр. ч.	з.е.	акад. ч.	астр. ч.
<b>Общая трудоемкость дисциплины</b>		<b>328</b>	<b>246</b>			
<b>Контактная работа - аудиторные занятия:</b>		<b>97,2</b>	<b>72,9</b>			
Лекции						
Практические занятия		96	72			
Лабораторные работы						
Контактная самостоятельная работа						
Контактная работа - промежуточная аттестация		1,2	0,9			
<b>Самостоятельная работа:</b>		<b>230,8</b>	<b>173,1</b>			

Самостоятельное изучение дисциплины		230,8	173,1			
<b>Форма (ы) контроля:</b>	<b>Зачет</b>					

## 6 СОДЕРЖАНИЕ ДИСЦИПЛИНЫ

### 6.1 Разделы дисциплины и виды занятий

№ п/п	Раздел дисциплины	ак. часов								
		Всего	т.ч. в форме практ. подг. (при личной)	лекции	т.ч. в форме практ. подг. (при личной)	Прак. зан.	т.ч. в форме практ. подг. (при личной)	Лаб. работы	т.ч. в форме практ. подг. (при личной)	Сам. работа
1	Общая физическая подготовка. Двигательные действия и навыки. Развитие физических качеств.	100				40				60
2	Специальная физическая подготовка в избранном виде спорта.	40				15				25
3	Методика подготовки к выполнению тестов комплекса ГТО.	20				5				15
4	Основы методики самостоятельных занятий в избранном виде спорта, самоконтроль в процессе этих занятий	20				5				15
5	Занятия избранным видом спорта или системой физических упражнений.	100				40				60
6	Правила соревнований и судейство в избранном виде спорта	30				10				20
7	Профессионально-прикладная физическая подготовка (ППФП)	15,9				5				35,8
	Вид аттестации ( <b>зачет</b> )	1,2								
	<b>ИТОГО</b>	<b>328</b>				<b>108</b>				<b>230,8</b>

### 6.2 Содержание разделов дисциплины

№ раздела	Наименование раздела дисциплины	Содержание раздела
1	Общая физическая подготовка. Двигательные действия и навыки. Развитие физических качеств.	Средства и методы ОФП: строевые упражнения, общеразвивающие упражнения (ОРУ) без предметов, с предметами. Упражнения для воспитания силы: упражнения с отягощением, соответствующим собственному весу, весу партнера и его противодействию, с сопротивлением упругих предметов, с отягощением. Упражнения для воспитания выносливости: упражнения или элементы с постепенным увеличением времени их выполнения. Упражнения для воспитания гибкости. Методы развития гибкости: активные (простые, пружинящие, маховые), пассивные (с самозахватами или с помощью партнера). Упражнения для воспитания ловкости. Методы воспитания ловкости. Использование подвижных игр, гимнастических упражнений.
2	Специальная физическая подготовка в избранном виде спорта.	Специальные упражнения на развитие двигательных физических качеств, необходимых для занятий избранным видом спорта. Подводящие упражнения для освоения техники избранного вида спорта.
3	Методика подготовки к выполнению тестов комплекса ГТО.	Методика выполнения нормативов комплекса ГТО: бег на короткие дистанции, кросс, тесты на силу, тесты на гибкость, скоростно-силовые упражнения (прыжки, метания), лыжные гони, плавание, стрельба, организация походов и др.
4	Основы методики самостоятельных занятий в избранном виде спорта, самоконтроль в процессе этих занятий	Методика самостоятельных занятий в избранном виде спорта, подбор упражнений, дозировка нагрузки. Средства и методы восстановления. Контроль выполнения объема физической нагрузки. Средства и методы самоконтроля в процессе занятий избранным видом спорта.
5	Занятия избранным видом спорта или	Обучение элементам техники спортивных игр: баскетбола, волейбола, настольного тенниса и др. Общие и специальные упражнения игрока. Основные приемы овладения и управления мячом, упражнения в парах, тройках. Техничко-тактическая



		<b>Владеть:</b> – средствами и методами укрепления индивидуального здоровья, физического самосовершенствования	+	+	+	+	+	+	+	+	+	+	+	+	+	+	+	+	+	+
	УК-7.3 Соблюдает и пропагандирует нормы здорового образа жизни в различных жизненных ситуациях и в профессиональной деятельности	<b>Знать:</b> – виды физических упражнений	+	+	+	+	+	+	+	+	+	+	+	+	+	+	+	+	+	+
<b>Уметь:</b> – использовать творчески средства и методы физического воспитания для профессионально-личностного развития физического самосовершенствования, формирования здорового образа и стиля жизни		+	+	+	+	+	+	+	+	+	+	+	+	+	+	+	+	+	+	+
<b>Владеть:</b> – средствами и методами укрепления индивидуального здоровья, физического самосовершенствования		+	+	+	+	+	+	+	+	+	+	+	+	+	+	+	+	+	+	+

## 8 ПРАКТИЧЕСКИЕ И ЛАБОРАТОРНЫЕ ЗАНЯТИЯ

### 8.1 Практические занятия

Темы практических занятий по дисциплине

№ п/п	№ раздела дисциплины	Тематика практических занятий (семинаров)	Трудоемкость час.
1	1	Общая физическая подготовка. Двигательные действия и навыки. Развитие физических качеств.	40
2	2	Специальная физическая подготовка в избранном виде спорта.	15
3	3	Методика подготовки к выполнению тестов комплекса ГТО.	5
4	4	Основы методики самостоятельных занятий в избранном виде спорта, самоконтроль в процессе этих занятий	5
5	5	Занятия избранным видом спорта или системой физических упражнений.	40
6	6	Правила соревнований и судейство в избранном виде спорта	10
7	7	Профессионально-прикладная физическая подготовка будущих специалистов (ППФП)	5

### 8.2 Лабораторные занятия

Лабораторные работы не предусмотрены.

### 8.3 Курсовая работа

Курсовая работа не предусмотрена

## 9 САМОСТОЯТЕЛЬНАЯ РАБОТА

Самостоятельная работа проводится с целью освоения знаний и умений по дисциплине и предусматривает:

- ознакомление и проработку рекомендованной литературы, работу с электронно-библиотечными системами, включая переводы публикаций из научных журналов, цитируемых в базах Web of Science, Scopus, РИНЦ;

- посещение отраслевых выставок и семинаров;
- участие в семинарах, конференциях, проводимых в Институте по тематике дисциплины;
- подготовку к выполнению тестов и контрольных работ по материалу лекционного курса;
- подготовку к защите курсовой работы и сдаче экзамена по дисциплине.

Планирование времени на самостоятельную работу, необходимого на изучение дисциплины, студентам надо осуществлять на весь период изучения, предусматривая при этом регулярное повторение пройденного материала. Материал, законспектированный на лекциях, необходимо регулярно дополнять сведениями из литературных источников, представленных в рабочей программе. При работе с указанными источниками рекомендуется составлять краткий конспект материала, с обязательным фиксированием библиографических данных источника.

## **10 ОЦЕНОЧНЫЕ МАТЕРИАЛЫ**

Оценочные материалы представлены в виде отдельного документа – Фонда оценочных средств, являющегося неотъемлемой частью рабочей программы дисциплины.

## **11 МЕТОДИЧЕСКИЕ УКАЗАНИЯ ПО ОСВОЕНИЮ ДИСЦИПЛИНЫ**

Организация образовательного процесса регламентируется учебным планом и расписанием учебных занятий. Язык обучения (преподавания) - русский. Для всех видов аудиторных занятий «час» устанавливается продолжительностью 45 минут. Зачетная единица составляет 27 астрономических часов или 36 академических час. Через каждые 45 мин контактной работы делается перерыв продолжительностью 5 мин, а после двух час контактной работы делается перерыв продолжительностью 10 мин.

Сетевая форма реализации программы дисциплины не используется.

Обучающийся имеет право на зачет результатов обучения по дисциплине, если она освоена им при получении среднего профессионального образования и (или) высшего образования, а также дополнительного образования (при наличии) (далее - зачет результатов обучения). Зачтенные результаты обучения учитываются в качестве результатов промежуточной аттестации в установленном в Институте порядке.

### **11.1 Образовательные технологии**

Образовательный процесс при освоении дисциплины основывается на использовании традиционных, инновационных и информационных образовательных технологий. Возможна реализация дисциплины с применением электронного обучения и дистанционных образовательных технологий. Традиционные образовательные технологии представлены лекциями и семинарскими (практическими) занятиями. Инновационные образовательные технологии используются в виде применения активных и интерактивных форм проведения занятий. Информационные образовательные технологии реализуются путем активизации самостоятельной работы студентов в информационной образовательной среде. При проведении учебных занятий обеспечивается развитие у обучающихся навыков командной работы, межличностной коммуникации, принятия решений, лидерских качеств в том числе с учетом региональных особенностей профессиональной деятельности выпускников и потребностей работодателей).

### **11.2 Лекции**

Лекционный курс предполагает систематизированное изложение основных вопросов содержания дисциплины.

На первой лекции лектор обязан предупредить студентов, применительно к какому базовому учебнику (учебникам, учебным пособиям) будет прочитан курс.

Лекционный курс обеспечивает более глубокое понимание учебных вопросов при значительно меньшей затрате времени, чем это требуется среднестатистическому студенту на самостоятельное изучение материала.

### **11.3 Занятия семинарского типа**

Семинарские (практические) занятия представляют собой детализацию лекционного теоретического материала, направлены на отработку навыков, проводятся в целях закрепления курса и охватывают все основные разделы дисциплины.

Основной формой проведения семинаров и практических занятий является обсуждение наиболее проблемных и сложных вопросов по отдельным темам, а также решение задач и разбор примеров и ситуаций при контактной работе. В обязанности преподавателя входят: оказание методической помощи и консультирование студентов по соответствующим темам курса, ответы на вопросы, управление процессом решения задач.

Активность на практических занятиях оценивается по следующим критериям:

- ответы на вопросы, предлагаемые преподавателем;

- участие в дискуссиях;
- выполнение заданий (решение задач);

Доклады и оппонирование докладов проверяют степень владения теоретическим материалом, а также корректность и строгость рассуждений.

Оценивание практических заданий входит в оценку.

#### **11.4 Самостоятельная работа студента**

Для успешного усвоения дисциплины необходимо не только посещать аудиторские занятия, но и вести активную самостоятельную работу. При самостоятельной проработке курса обучающиеся должны:

повторить законспектированный на лекционном занятии материал и дополнить его с учетом рекомендованной по данной теме литературы;

изучить рекомендованную основную и дополнительную литературу, составлять тезисы, аннотации и конспекты наиболее важных моментов;

использовать для самопроверки материала оценочные средства.

Индивидуальное задание оценивается по следующим критериям:

- правильность выполнения задания;
- аккуратность в оформлении работы;
- использование специальной литературы;
- своевременная сдача выполненного задания (указывается преподавателем).

#### **11.5 Методические рекомендации для преподавателей**

##### **Основные принципы обучения**

1. Цель обучения – развить мышление, выработать мировоззрение; познакомить с идеями и методами науки; научить применять принципы и законы для решения простых и нестандартных экономических задач.

2. Обучение должно органически сочетаться с воспитанием. Нужно развивать в студентах волевые качества и трудолюбие. Ненавязчиво, к месту прививать элементы культуры поведения. В частности, преподаватель должен личным примером воспитывать в студентах пунктуальность и уважение к чужому времени. Недопустимо преподавание односеместровой учебной дисциплины превращать в многосеместровое. Возникшая академическая задолженность должна быть ликвидирована в период следующего семестра до начала зачетной недели.

3. Обучение должно быть не пассивным (сообщим студентам некоторый объем информации, расскажем, как решаются те или иные задачи), а активным. Нужно строить обучение так, чтобы в овладении материалом основную роль играла память логическая, а не формальная. Запоминание должно достигаться через глубокое понимание.

4. Одно из важнейших условий успешного обучения – умение организовать работу студентов.

5. Отношение преподавателя к студентам должно носить характер доброжелательной требовательности. Для стимулирования работы студентов нужно использовать поощрение, одобрение, похвалу, но не порицание (порицание может применяться лишь как исключение). Преподаватель должен быть для студентов доступным.

6. Необходим регулярный контроль работы студентов. Правильно поставленный, он помогает им организовать систематические занятия, а преподавателю достичь высоких результатов в обучении.

7. Важнейшей задачей преподавателей, ведущих занятия по дисциплине, является выработка у студентов осознания необходимости и полезности знания дисциплины как теоретической и практической основы для изучения профильных дисциплин.

8. С целью более эффективного усвоения студентами материала данной дисциплины рекомендуется при проведении лекционных, практических и лабораторных занятий использовать современные технические средства обучения, а именно презентации лекций, наглядные пособия в виде схем приборов, деталей и конструкций приборов, компьютерное тестирование.

9. Для более глубокого изучения предмета и подготовки ряда вопросов (тем) для самостоятельного изучения по разделам дисциплины преподаватель предоставляет студентам необходимую информацию о использовании учебно-методического обеспечения: учебниках, учебных пособиях, сборниках примеров и задач и описание лабораторных работ, наличии Интернет-ресурсов.

При текущем контроле рекомендуется использовать компьютерное или бланковое тестирование, контрольные коллоквиумы или контрольные работы.

Контрольное (итоговое) тестирование включает в себя задания по всем темам раздела рабочей программы дисциплины.

10. Цель лекции – формирование у студентов ориентировочной основы для последующего усвоения материала методом самостоятельной работы. Содержание лекции должно отвечать следующим дидактическим требованиям:

- изложение материала от простого к сложному, от известного к неизвестному;
- логичность, четкость и ясность в изложении материала;

- возможность проблемного изложения, дискуссии, диалога с целью активизации деятельности студентов;
- опора смысловой части лекции на подлинные факты, события, явления, статистические данные;
- тесная связь теоретических положений и выводов с практикой и будущей профессиональной деятельностью студентов.

Преподаватель, читающий лекционные курсы, должен знать существующие в педагогической практике варианты лекций, их дидактические и воспитывающие возможности, а также их место в структуре процесса обучения.

11. При проведении аттестации студентов важно всегда помнить, что систематичность, объективность, аргументированность – главные принципы, на которых основаны контроль и оценка знаний студентов. Знание критериев оценки знаний обязательно для преподавателя и студента.

## **11.6 Методические указания для студентов**

### **По подготовке к лекционным занятиям**

Изучение дисциплины требует систематического и последовательного накопления теоретических знаний, следовательно, пропуски отдельных тем не позволяют глубоко освоить предмет. Студентам необходимо:

- перед каждой лекцией просматривать рабочую программу дисциплины;
- перед следующей лекцией необходимо просмотреть по конспекту материал предыдущей.

При затруднениях в восприятии материала следует обратиться к основным литературным источникам. Если разобраться в материале не удалось, необходимо обратиться к лектору или к преподавателю на практических занятиях.

### **По подготовке к практическим занятиям**

Цель практических занятий – углубление, расширение, детализация знаний, полученных на лекциях в обобщенной форме, содействие выработке умений использовать теоретический материал для решения практических задач в области изучаемой дисциплины и навыков, необходимых для формирования компетенций по дисциплине.

Студентам следует:

- проводить предварительную подготовку к практическому занятию, просматривая конспекты лекций, рекомендованную литературу, Интернет-ресурсы;
- приносить с собой рекомендованную преподавателем к конкретному занятию литературу;
- в начале занятий задать преподавателю вопросы по материалу, вызвавшему затруднения в ходе самостоятельной работы;
- соотносить теоретический материал с современным состоянием дел, так как в содержании предмета могут появиться изменения, дополнения, которые не всегда отражены в учебной литературе;
- доводить каждое задание до окончательного решения, демонстрировать понимание проведенных расчетов (анализов, ситуаций);
- в случае затруднений обращаться к преподавателю;
- в ходе устного опроса не отвлекаться, давать конкретные, четкие ответы по существу вопросов.

Студентам, пропустившим занятия (независимо от причин), или не выполнившим рассматриваемые на занятии задания, рекомендуется не позже чем в двухнедельный срок явиться на консультацию к преподавателю и отчитаться по теме занятия.

### **По организации самостоятельной работы**

Самостоятельная работа студентов включает в себя выполнение различного рода заданий, которые ориентированы на более глубокое усвоение материала изучаемой дисциплины. К выполнению заданий для самостоятельной работы предъявляются следующие требования: задания должны исполняться самостоятельно и представляться в установленный срок, а также соответствовать установленным требованиям по оформлению.

Студентам следует:

- руководствоваться планом контрольных пунктов, определенным рабочей программой дисциплины;
- выполнять все плановые задания, выдаваемые преподавателем для самостоятельного выполнения, и разбирать на семинарах и консультациях неясные вопросы;
- использовать при подготовке нормативные документы ВУЗа (требования к оформлению письменных работ и др.).

При решении задач целесообразно руководствоваться следующими правилами.

1. Прежде всего, нужно хорошо вникнуть в условие задачи, записать кратко ее условие.
2. Если позволяет характер задачи, обязательно сделать рисунок, поясняющий ее сущность.
3. За редкими исключениями, каждая задача должна быть сначала решена в общем виде (т.е. в буквенных обозначениях, а не в числах).

4. Получив числовой ответ, нужно оценить его правдоподобность. Такая оценка может в ряде случаев обнаружить ошибочность полученного результата.

Решение задач принесет наибольшую пользу только в том случае, если обучающийся решает задачи самостоятельно. Решить задачу без помощи, без подсказки часто бывает нелегко и не всегда удается. Но даже не увенчавшиеся успехом попытки найти решение, если они предпринимались достаточно настойчиво, приносят ощутимую пользу, так как развивают мышление и укрепляют волю. Решение задач ни в коем случае не следует откладывать на последний вечер перед занятиями, как, к сожалению, нередко поступают студенты. В этом случае более сложные и притом наиболее содержательные и полезные задачи заведомо не могут быть решены.

*Курсовая работа* – вид самостоятельной письменной работы, направленный на творческое освоение общепрофессиональных и профильных профессиональных дисциплин и выработку соответствующих профессиональных компетенций. Объем курсовой работы может достигать 30–50 с.; время, отводимое на ее написание – от 1–2 месяцев до семестра. В зависимости от объема времени, отводимого на выполнение задания, курсовая работа может иметь различную творческую направленность. При написании курсовой работы студент должен полностью раскрыть выбранную тему, соблюсти логику изложения материала, показать умение делать обобщения и выводы. Курсовая работа должна состоять из введения, основной части, заключения и списка использованной литературы. При оценке уровня выполнения курсовой работы, в соответствии с поставленными целями для данного вида учебной деятельности, могут контролироваться следующие умения, навыки и компетенции: умение работать с объектами изучения, критическими источниками, справочной и энциклопедической литературой; умение собирать и систематизировать практический материал; умение самостоятельно осмысливать проблему на основе существующих методик; умение логично и грамотно излагать собственные умозаключения и выводы; умение соблюдать форму научного исследования; умение пользоваться глобальными информационными ресурсами; владение современными средствами телекоммуникаций; способность и готовность к использованию основных прикладных программных средств; способность создать содержательную презентацию выполненной работы. При защите представленной курсовой работы целесообразно проводить оценивание знаковой компоненты дисциплин, использованных при выполнении задания.

#### **По работе с литературой**

В рабочей программе дисциплины представлен список основной и дополнительной литературы – это учебники, учебно-методические пособия или указания. Дополнительная литература – учебники, монографии, сборники научных трудов, журнальные и газетные статьи, различные справочники, энциклопедии, Интернет-ресурсы.

Любая форма самостоятельной работы студента (подготовка к семинарскому занятию, докладу и т.п.) начинается с изучения соответствующей литературы как в библиотеке / электронно-библиотечной системе, так и дома. Изучение указанных источников расширяет границы понимания предмета дисциплины.

При работе с литературой выделяются следующие виды записей. Конспект – краткая схематическая запись основного содержания научной работы. Целью является не переписывание произведения, а выявление его логики, системы доказательств, основных выводов. Хороший конспект должен сочетать полноту изложения с краткостью. Цитата – точное воспроизведение текста. Заключается в кавычки. Точно указывается страница источника. Тезисы – концентрированное изложение основных положений прочитанного материала. Аннотация – очень краткое изложение содержания прочитанной работы. Резюме – наиболее общие выводы и положения работы, ее концептуальные итоги.

#### **11.7 Особенности организации образовательного процесса для инвалидов и лиц с ограниченными возможностями здоровья**

Профессорско-преподавательский состав знакомится с психолого-физиологическими особенностями обучающихся инвалидов и лиц с ограниченными возможностями здоровья, индивидуальными программами реабилитации инвалидов (при наличии). При необходимости осуществляется дополнительная поддержка преподавания психологами, социальными работниками, прошедшими подготовку ассистентами.

Предполагается использовать социально-активные и рефлексивные методы обучения, технологии социокультурной реабилитации с целью оказания помощи в установлении полноценных межличностных отношений с другими студентами, создании комфортного психологического климата в студенческой группе. Подбор и разработка учебных материалов производится с учетом предоставления материала в различных формах: аудиальной, визуальной, с использованием специальных технических средств и информационных систем.

Освоение дисциплины лицами с ОВЗ осуществляется с использованием средств обучения общего и специального назначения (персонального и коллективного использования).

Для студентов с ОВЗ предусматривается доступная форма предоставления заданий оценочных средств, а именно:

- в печатной или электронной форме (для лиц с нарушениями опорно-двигательного аппарата);
- в печатной форме или электронной форме с увеличенным шрифтом и контрастностью (для лиц с нарушениями слуха, речи, зрения);



методом чтения ассистентом задания вслух (для лиц с нарушениями зрения).

Студентам с инвалидностью увеличивается время на подготовку ответов на контрольные вопросы. Для таких студентов предусматривается доступная форма предоставления ответов на задания, а именно:

- письменно на бумаге или набором ответов на компьютере (для лиц с нарушениями слуха, речи);

- выбором ответа из возможных вариантов при тестировании с использованием услуг ассистента (для лиц с нарушениями опорно-двигательного аппарата);

- устно (для лиц с нарушениями зрения, опорно-двигательного аппарата).

При необходимости для обучающихся с инвалидностью процедура оценивания результатов обучения может проводиться в несколько этапов.

## 12 УЧЕБНО-МЕТОДИЧЕСКОЕ И ИНФОРМАЦИОННОЕ ОБЕСПЕЧЕНИЕ ДИСЦИПЛИНЫ

Информационную поддержку освоения дисциплины осуществляет библиотека Института, которая обеспечивает обучающихся основной учебной, учебно-методической и научной литературой, необходимой для организации образовательного процесса по дисциплине. Общий объем многоотраслевого фонда на 01.03.2021 г составляет более 405 000 экз.

Библиотека располагает учебной, учебно-методической и научно-технической литературой в форме печатных и электронных изданий, а также включает официальные, справочно-библиографические, специализированные отечественные и зарубежные периодические и информационные издания. Библиотека обеспечивает доступ к профессиональным базам данных, информационным, справочным и поисковым системам.

Каждый обучающийся обеспечен свободным доступом из любой точки, в которой имеется доступ к сети Интернет и к электронно-библиотечной системе (ЭБС) Института и Университета, которая содержит различные издания по основным изучаемым дисциплинам и сформирована по согласованию с правообладателями учебной и учебно-методической литературы.

Полный перечень электронных информационных ресурсов, используемых в процессе обучения, представлен в основной образовательной программе.

### 12.1 Перечень основной и дополнительной литературы, необходимой для освоения дисциплины

#### а) основная литература

Основная литература	Режим доступа	Обеспеченность
1. Муллер А.Б. Физическая культура: учебник для вузов. Серия: Бакалавр. Базовый курс. – М. Изд-во Юрайт, 2013	Библиотека НИ РХТУ	Да
2. Кобяков Ю.П. Физическая культура. Основы здорового образа жизни: учеб. пособ. / Ю. П. Кобяков. - 2-е изд. - Ростов н/Д: Феникс, 2014. – 252 с. - (Высшее образование).	Библиотека НИ РХТУ	Да

#### б) дополнительная литература

Дополнительная литература	Режим доступа	Обеспеченность
1. Герасимов А.Ю., Золотов В.А. Физическая культура и спорт. Учебно-методическое пособие. 2-е изд. перераб. и дополн./ Новомосковский институт (филиал). ФГБОУ ВО «РХТУ им Д.И. Менделеева». Новомосковск 2019. – 94 с.	Библиотека НИ РХТУ	Да
2. Герасимов А.Ю., Мужичков В.В. Организация и методика самостоятельных занятий физическими упражнениями и подготовки к тестированию по программе комплекса ГТО. Учебное пособие./Новомосковский институт (филиал). ФГБОУ ВО «РХТУ им Д.И. Менделеева». Новомосковск, 2021. – 63 с.	Библиотека НИ РХТУ	Да
3. Мужичков В.В., Санаева Н.М. Профессионально-прикладная физическая подготовка студентов НИ РХТУ. / Методическое пособие. НИ РХТУ, 2010г.	Библиотека НИ РХТУ	Да

### 12.2 Информационно-образовательные ресурсы, профессиональные базы данных и информационные справочные системы

При освоении дисциплины студенты должны использовать информационные и информационно-образовательные ресурсы следующих порталов и сайтов:

1. ЭБС «Издательство «Лань»» (договор № 33.03-Р-3.1-3824/2021 от 26.09.2021г.; договор № 33.03-Р-3.1-3825/2021 от 26.09.2021г. Срок действия с 26.09.2021г. по 25.09.2022г.) - <https://e.lanbook.com/>

2. ЭБС «Электронное издательство ЮРАЙТ» (договор № 33.03-Р-2.0-3196/2021 на оказание услуг по предоставлению доступа к образовательной платформе ИКЗ 21 1 7707072637 770701001 0014 001 5814 244 от 16.03.2021г. Срок действия с 16.03.2021г. по 15.03.2022г.) - <https://urait.ru/>

3. ЭБС «Консультант студента «ООО «Политехресурс» (договор № 33.03-Р-2.0-3197/2021 на оказание услуг по предоставлению доступа к образовательной платформе ИКЗ 21 1 7707072637 770701001 0012 001 5814 244 от 16.03.2021г. Срок действия с 16.03.2021г. по 15.03.2022г.) - <https://www.studentlibrary.ru/>

4. Научная электронная библиотека «КиберЛенинка» - <https://cyberleninka.ru/>

5. Научная электронная библиотека eLIBRARY.RU - <https://elibrary.ru/>

### 12.3 Программное обеспечение

1. Операционная система - MS Windows 7, бессрочная лицензия в рамках подписки Azure Dev Tools for Teaching (бывший Microsoft Imagine Premium (бывший DreamSpark - [The Novomoskovsk university \(the branch\) - EMDEPT - DreamSpark Premium](http://e5.onthehub.com/WebStore/Welcome.aspx?vsro=8&ws=9f5a10ad-c98b-e011-969d-0030487d8897) <http://e5.onthehub.com/WebStore/Welcome.aspx?vsro=8&ws=9f5a10ad-c98b-e011-969d-0030487d8897>. Номер учетной записи e5: 100039214))

2. MS Word, MS Excel, MS PowerPoint из пакета MS Office 365A1 распространяется под лицензией в рамках подписки Azure Dev Tools for Teaching (бывший Microsoft Imagine Premium (бывший DreamSpark - [The Novomoskovsk university \(the branch\) - EMDEPT - DreamSpark Premium](http://e5.onthehub.com/WebStore/Welcome.aspx?vsro=8&ws=9f5a10ad-c98b-e011-969d-0030487d8897) <http://e5.onthehub.com/WebStore/Welcome.aspx?vsro=8&ws=9f5a10ad-c98b-e011-969d-0030487d8897>. Номер учетной записи e5: 100039214))

3. Архиватор 7zip (распространяется под лицензией GNU LGPL license)

4. Adobe Acrobat Reader - ПО [Acrobat Reader DC](http://acrobat.adobe.com/ru/ru/acrobat/pdf-reader/volume-distribution.html) и мобильное приложение Acrobat Reader являются бесплатными и доступны для корпоративного распространения (<http://acrobat.adobe.com/ru/ru/acrobat/pdf-reader/volume-distribution.html>).

5. Браузер Mozilla FireFox (распространяется под лицензией Mozilla Public License 2.0 (MPL))

### 13 МАТЕРИАЛЬНО-ТЕХНИЧЕСКОЕ ОБЕСПЕЧЕНИЕ ДИСЦИПЛИНЫ

Учебные аудитории для проведения занятий лекционного типа, занятий семинарского типа, групповых и индивидуальных консультаций, текущего контроля и промежуточной аттестации, а также помещения для самостоятельной работы обучающихся, оснащенные компьютерной техникой с возможностью подключения к сети «Интернет» и обеспеченные доступом в электронную информационно-образовательную среду Института.

Наименование специальных помещений и помещений для самостоятельной работы	Оснащенность специальных помещений и помещений для самостоятельной работы	Приспособленность помещений для использования инвалидами и лицами с ОВЗ
Аудитория 108 для лекционных занятий	Учебная мебель, доска. Презентационная техника (ноутбук, проектор, экран – постоянное хранение в ауд. 350 н.к. (Центр информационных технологий)) Учебно-наглядные пособия (постоянное хранение на кафедре ФиС н.к.).	приспособлено*
Спортивный зал (согласно расписанию учебных занятий)	Шведские стенки, навесные перекладины, баскетбольные щиты, волейбольная сетка, футбольные ворота, гимнастические скамейки, столы для настольного тенниса, мячи и инвентарь для спортивных игр Комната для переодевания, Оборудование для душа, Сантехническое оборудование	приспособлено*
Стадион (н.к.)	Беговая дорожка 400м., сектора для прыжков и метаний, футбольное поле, ворота, трибуны, гимнастический городок Легкоатлетическое ядро	приспособлено*
Аудитория для самостоятельной работы студентов (ауд. 350а н.к.)	Компьютеры в сборе (10 шт.) (в соответствии с паспортом аудитории), подключенные к локальной сети, с возможностью просмотра видеоматериалов и	приспособлено*

«Компьютерный класс»)	презентаций. интер. многофункциональное устройство (принтер, сканер, копир) Доступ в Интернет, к ЭБС, электронным образовательным и информационным ресурсам, базе данных электронного каталога НИ РХТУ, системе управления учебными курсами Moodle	
Аудитория для групповых консультаций (спортивный зал согласно расписанию учебных занятий)	Шведские стенки, навесные перекладины, баскетбольные щиты, волейбольная сетка, футбольные ворота, гимнастические скамейки, столы для настольного тенниса, мячи и инвентарь для спортивных игр Комната для переодевания, Оборудование для душа, Сантехническое оборудование	приспособлено*
Аудитория для индивидуальных консультаций (спортивный зал н.к.)	Шведские стенки, навесные перекладины, баскетбольные щиты, волейбольная сетка, футбольные ворота, гимнастические скамейки, столы для настольного тенниса, мячи и инвентарь для спортивных игр Комната для переодевания, Оборудование для душа, Сантехническое оборудование	приспособлено*
Аудитория для текущего контроля (спортивный зал согласно расписанию учебных занятий)	Шведские стенки, навесные перекладины, баскетбольные щиты, волейбольная сетка, футбольные ворота, гимнастические скамейки, столы для настольного тенниса, мячи и инвентарь для спортивных игр Комната для переодевания, Оборудование для душа, Сантехническое оборудование	приспособлено*
Аудитория для промежуточной аттестации (спортивный зал, согласно расписанию учебных занятий)	Шведские стенки, навесные перекладины, баскетбольные щиты, волейбольная сетка, футбольные ворота, гимнастические скамейки, столы для настольного тенниса, мячи и инвентарь для спортивных игр Комната для переодевания, Оборудование для душа, Сантехническое оборудование	приспособлено*
Помещения для хранения и профилактического обслуживания учебного оборудования (кафедра ФВиС н.к.)	Стеллажи, оборудование, инструменты, стенды, необходимые для профилактического обслуживания, текущего ремонта и хранения техники и учебного оборудования, участвующего в учебном процессе	

\* Для инвалидов и лиц с ограниченными возможностями здоровья есть возможность проводить лекционные занятия и занятия семинарского типа на 1-ых этажах учебных корпусов. Возле входных дверей в учебные корпуса установлен звонок в дежурную сотруднику. Предусмотрены широкие дверные проемы. Имеются специализированные кабинеты для самостоятельной и индивидуальной работы, оснащенные ПК.

#### **Технические средства обучения, служащие для предоставления учебной информации большой аудитории**

Ноутбук с возможностью просмотра видеоматериалов и презентаций, доступом к сети «Интернет», электронным образовательным и информационным ресурсам, базе данных электронного каталога Института, системе управления учебными курсами Moodle.

Проектор, экран.

## **14. ТРЕБОВАНИЯ К ОЦЕНКЕ КАЧЕСТВА ОСВОЕНИЯ ДИСЦИПЛИНЫ**

Наименование разделов	Основные показатели оценки	Формы и методы контроля и оценки
<p><b>Раздел 1.</b> Общая физическая подготовка. Двигательные действия и навыки. Развитие физических качеств.</p>	<p><i>Знает:</i> - виды физических упражнений, - научно-практические основы физической культуры и здорового образа и стиля жизни. <i>Умеет:</i> - применять на практике разнообразные средства физической культуры, спорта и туризма для сохранения и укрепления здоровья, психофизической подготовки и самоподготовки к будущей жизни и профессиональной деятельности. <i>Владеет:</i> - средствами и методами укрепления индивидуального здоровья, физического самосовершенствования.</p>	<p>Устный опрос Итоговый тест Выполнение тестов физической подготовленности Семестры 1-6</p>
<p><b>Раздел 2.</b> Специальная физическая подготовка в избранном виде спорта.</p>	<p><i>Знает:</i> - виды физических упражнений, - научно-практические основы физической культуры и здорового образа и стиля жизни <i>Умеет:</i> - применять на практике разнообразные средства физической культуры, спорта и туризма для сохранения и укрепления здоровья, психофизической подготовки и самоподготовки к будущей жизни и профессиональной деятельности. <i>Владеет:</i> - средствами и методами укрепления индивидуального здоровья, физического самосовершенствования</p>	<p>Устный опрос Итоговый тест</p>
<p><b>Раздел 3.</b> Методика подготовки к выполнению тестов комплекса ГТО.</p>	<p><i>Знает:</i> - виды физических упражнений, - научно-практические основы физической культуры и здорового образа и стиля жизни. <i>Умеет:</i> - применять на практике разнообразные средства физической культуры, спорта и туризма для сохранения и укрепления здоровья, психофизической подготовки и самоподготовки к будущей жизни и профессиональной деятельности <i>Владеет:</i> - средствами и методами укрепления индивидуального здоровья, физического самосовершенствования</p>	<p>Устный опрос Итоговый тест Выполнение тестов ГТО Семестры 1-6</p>
<p><b>Раздел 4.</b> Основа методики самостоятельных занятий в избранном виде спорта, самоконтроль в процессе этих занятий.</p>	<p><i>Знает:</i> - виды физических упражнений, - научно-практические основы физической культуры и здорового образа и стиля жизни. <i>Умеет:</i> - использовать творчески средства и методы физического воспитания для профессионально-личностного развития физического самосовершенствования, формирования здорового образа и стиля жизни <i>Владеет:</i> - средствами и методами укрепления индивидуального здоровья, физического самосовершенствования.</p>	<p>Устный опрос Итоговый тест</p>
<p><b>Раздел 5.</b> Занятия избранным видом спорта или системой физических упражнений.</p>	<p><i>Знает:</i> - виды физических упражнений, - научно-практические основы физической культуры и здорового образа и стиля жизни. <i>Умеет:</i> - использовать средства и методы физического самосовершенствования, <i>Владеет:</i> - средствами и методами укрепления индивидуального здоровья, физического самосовершенствования</p>	<p>Устный опрос Итоговый тест</p>
<p><b>Раздел 6.</b> Правила соревнований и судейство в избранном виде спорта.</p>	<p><i>Знает:</i> - виды физических упражнений, - научно-практические основы физической культуры и здорового образа и стиля жизни <i>Умеет:</i> - использовать средства и методы физического самосовершенствования, <i>Владеет:</i> - средствами и методами укрепления индивидуального здоровья, физического самосовершенствования</p>	<p>Устный опрос Итоговый тест</p>
<p><b>Раздел 7.</b> Профессионально-прикладная физическая подготовка (ППФП)</p>	<p><i>Знает:</i> - виды физических упражнений <i>Умеет:</i> - использовать средства и методы физического самосовершенствования, - применять на практике разнообразные средства физической культуры, спорта и туризма для сохранения и укрепления здоровья, психофизической подготовки и самоподготовки к будущей жизни и профессиональной деятельности. <i>Владеет:</i> - средствами и методами укрепления индивидуального здоровья, физического самосовершенствования</p>	<p>Устный опрос Итоговый тест</p>

**АННОТАЦИЯ**  
**рабочей программы дисциплины**  
**Б1.О.05.ДВ.01.02 «Спортивные игры»**

**1 Общая трудоемкость** (з.е./ час): 328 ч... Форма промежуточного контроля: зачет. Дисциплина изучается на 1,2,3 курсе в 1,2,3,4,5,6 семестре.

**2 Место дисциплины в структуре образовательной программы**

Дисциплина «Спортивные игры» относится к обязательной части блока 1 Дисциплины (модули).

Дисциплина базируется на дисциплинах (модулях): Физическая культура в общеобразовательных и профессиональных учебных заведениях и является основой для последующих дисциплин: Физическая культура и спорт, Общая физическая подготовка, Адаптивная физическая культура.

**3 Цель и задачи освоения учебной дисциплины**

Целью освоения дисциплины является формирование у студентов комплекса теоретических знаний и практических навыков поддержания должного уровня физической подготовленности для обеспечения полноценной социальной и профессиональной деятельности.

Задачи преподавания дисциплины:

- получение теоретических знаний о видах физических упражнений и научно-практических основах физической культуры и здорового образа и стиля жизни;
- освоение способов применения на практике разнообразных средств физической культуры, спорта и туризма для сохранения и укрепления здоровья, психофизической подготовки и самоподготовки к будущей жизни и профессиональной деятельности;
- использование средств и методов физического воспитания для профессионально-личностного развития физического самосовершенствования, формирования здорового образа и стиля жизни;
- владение средствами и методами укрепления индивидуального здоровья, физического самосовершенствования.

**4 Содержание дисциплины**

Общая физическая подготовка. Двигательные действия и навыки. Развитие физических качеств. Специальная физическая подготовка в избранном виде спорта. Методика подготовки к выполнению тестов комплекса ГТО. Основы методики самостоятельных занятий в избранном виде спорта, самоконтроль в процессе этих занятий. Занятия избранным видом спорта или системой физических упражнений. Правила соревнований и судейство в избранном виде спорта. Профессионально-прикладная физическая подготовка.

**5 Планируемые результаты обучения по дисциплине, обеспечивающие достижение планируемых результатов освоения образовательной программы**

Способен поддерживать должный уровень физической подготовленности для обеспечения полноценной социальной и профессиональной деятельности (УК-7):

- Выбирает здоровье-сберегающие технологии для поддержания здорового образа жизни с учетом физиологических особенностей организма и условий реализации профессиональной деятельности (УК 7.1);
- Планирует свое рабочее и свободное время для оптимального сочетания физической и умственной нагрузки и обеспечения работоспособности (УК-7.2);
- Соблюдает и пропагандирует нормы здорового образа жизни в различных жизненных ситуациях и в профессиональной деятельности (УК-7.3).

В результате сформированности компетенции студент должен:

**знать:**

- виды физических упражнений;
- научно-практические основы физической культуры и здорового образа и стиля жизни;

**уметь:**

- применять на практике разнообразные средства физической культуры, спорта и туризма для сохранения и укрепления здоровья, психофизической подготовки и самоподготовки к будущей жизни и профессиональной деятельности;
- использовать творчески средства и методы физического воспитания для профессионально-личностного развития физического самосовершенствования, формирования здорового образа и стиля жизни;

**владеть:**

- способами управления своей познавательной деятельностью и удовлетворять образовательные интересы и потребности;
- средствами и методами укрепления индивидуального здоровья, физического самосовершенствования.

Дисциплина изучается на 1-3 курсе в 1-6 семестре.

Вид учебной работы	Объем			в том числе в форме практической подготовки,		
	з.е.	акад. ч.	астр. ч.	з.е.	акад. ч.	астр. ч.
<b>Общая трудоемкость дисциплины</b>		<b>328</b>	<b>246</b>			
<b>Контактная работа - аудиторные занятия:</b>		<b>97,2</b>	<b>72,9</b>			
Лекции						
Практические занятия		96	72			
Лабораторные работы						
Контактная самостоятельная работа						
Контактная работа - промежуточная аттестация		1,2	0,9			
<b>Самостоятельная работа:</b>		<b>230,8</b>	<b>173,1</b>			
Самостоятельное изучение дисциплины		230,8	173,1			
<b>Форма (ы) контроля:</b>	<b>Зачет</b>					

# Рабочая программа дисциплины "Адаптивная физическая культура"

## 1 ОБЩИЕ ПОЛОЖЕНИЯ

### Нормативные документы, используемые при разработке рабочей программы дисциплины

Нормативно-правовую базу составляют:

- Федеральный закон «Об образовании в Российской Федерации» № 273-ФЗ от 29 декабря 2012 года (с изм. и доп.);
- Федеральный государственный образовательный стандарт по направлению подготовки (специальности) 13.03.02 «Электроэнергетика и электротехника» и уровню высшего образования Бакалавриат (ФГОС ВО), утвержденный приказом Министерства образования и науки Российской Федерации № 144 от 28 февраля 2018 года (с изм. и доп., ред. Приказов Министерства образования и науки Российской Федерации № 1456 от 26.11.2020 г., № 83 от 08.02.2021 г.);
- Приказ Министерства науки и высшего образования Российской Федерации (Минобрнауки России) «О внесении изменений в федеральные государственные образовательные стандарты высшего образования» № 1456 от 26 ноября 2020 года (зарегистрирован в Минюсте России 27.05.2021 № 63650);
- Порядок организации и осуществления образовательной деятельности по образовательным программам высшего образования - программам бакалавриата, программам специалитета, программам магистратуры, утвержденный приказом Министерства образования и науки Российской Федерации № 245 от 6 апреля 2021 года;
- Порядок проведения государственной итоговой аттестации по образовательным программам высшего образования – программам бакалавриата, программам специалитета и программам магистратуры, утвержденный приказом Министерства образования и науки Российской Федерации № 636 от 29 июня 2015 года (с изм. и доп.);
- Положение о практической подготовке обучающихся, утвержденное приказом Министерства науки и высшего образования и Российской Федерации № 885/390 от 5 августа 2020 года;
- Приказ Министерства науки и высшего образования Российской Федерации (Минобрнауки России) «О внесении изменений в федеральные государственные образовательные стандарты высшего образования» № 662 от 19 июля 2022 г., (зарегистрирован в Министерстве Юстиции Российской Федерации 07.10.2022 г. № 70414);
- Приказ Министерства науки и высшего образования Российской Федерации (Минобрнауки России) «О внесении изменений в федеральные государственные образовательные стандарты высшего образования» № 208 от 27 февраля .2023 г. (зарегистрирован в Министерстве Юстиции Российской Федерации 31.03.2023 г. № 72833);
- Письмо Министерства науки и высшего образования Российской Федерации (Минобрнауки России) «О направлении модуля» № МН-5/35982 от 21 декабря 2022 г.;
- Письмо Министерства науки и высшего образования Российской Федерации (Минобрнауки России) «О направлении проекта концепции модуля» (во исполнение подпункта «а» пункта 11 перечня поручений Президента Российской Федерации) № Пр-173ГС от 29.01.2023 г.) № МН-11/1516-ПК от 21 апреля 2023 г.;
- Профессиональные стандарты;
- Локальные нормативные акты РХТУ им. Д.И. Менделеева (<http://www.muctr.ru>) и Новомосковского института РХТУ им. Д.И. Менделеева (<https://ni.muctr.ru>), регламентирующие образовательную деятельность в ВУЗе.

## 2 ЦЕЛЬ И ЗАДАЧИ ОСВОЕНИЯ УЧЕБНОЙ ДИСЦИПЛИНЫ

Целью освоения дисциплины является формирование у студентов комплекса теоретических знаний и практических навыков поддержания должного уровня физической подготовленности для обеспечения полноценной социальной и профессиональной деятельности.

Задачи преподавания дисциплины:

- получение теоретических знаний о видах физических упражнений и научно-практических основах физической культуры и здорового образа и стиля жизни;
- освоение способов применения на практике разнообразных средств физической культуры, спорта и туризма для сохранения и укрепления здоровья, психофизической подготовки и самоподготовки к будущей жизни и профессиональной деятельности;
- использование средств и методов физического воспитания для профессионально-личностного развития физического самосовершенствования, формирования здорового образа и стиля жизни;
- владение средствами и методами укрепления индивидуального здоровья, физического самосовершенствования.

## 3 МЕСТО ДИСЦИПЛИНЫ В СТРУКТУРЕ ОПОП

Дисциплина Б1.О.05.ДВ.01.03 «Адаптивная физическая культура» относится к обязательной части блока 1 Дисциплины (модули).

Дисциплина базируется на дисциплинах (модулях): Физическая культура в общеобразовательных и

профессиональных учебных заведениях и является основой для последующих дисциплин: Физическая культура и спорт, Общая физическая подготовка, Спортивные игры.

#### 4 ТРЕБОВАНИЯ К РЕЗУЛЬТАТАМ ОСВОЕНИЯ ДИСЦИПЛИНЫ

Изучение дисциплины «Адаптивная физическая культура» направлено на приобретение следующих компетенций и индикаторов их достижения:

##### Универсальные компетенции (УК) и индикаторы их достижения:

Наименование категории (группы) универсальных компетенций	Код и наименование универсальной компетенции (УК)	Код и наименование индикатора достижения универсальной компетенции
Самоорганизация и саморазвитие (в том числе здоровьесбережение)	<b>УК-7</b> Способен поддерживать должный уровень физической подготовленности для обеспечения полноценной социальной и профессиональной деятельности	<b>УК-7.1</b> Выбирает здоровье-сберегающие технологии для поддержания здорового образа жизни с учетом физиологических особенностей организма и условий реализации профессиональной деятельности <b>УК-7.2</b> Планирует свое рабочее и свободное время для оптимального сочетания физической и умственной нагрузки и обеспечения работоспособности <b>УК-7.3</b> Соблюдает и пропагандирует нормы здорового образа жизни в различных жизненных ситуациях и в профессиональной деятельности

##### В результате изучения дисциплины студент бакалавриата должен:

###### знать:

- виды физических упражнений;
- научно-практические основы физической культуры и здорового образа и стиля жизни;

###### уметь:

- применять на практике разнообразные средства физической культуры, спорта и туризма для сохранения и укрепления здоровья, психофизической подготовки и самоподготовки к будущей жизни и профессиональной деятельности;
- использовать творчески средства и методы физического воспитания для профессионально-личностного развития физического самосовершенствования, формирования здорового образа и стиля жизни;

###### владеть:

- способами управления своей познавательной деятельностью и удовлетворять образовательные интересы и потребности;
- средствами и методами укрепления индивидуального здоровья, физического самосовершенствования.

#### 5 ОБЪЕМ ДИСЦИПЛИНЫ И ВИДЫ ОБРАЗОВАТЕЛЬНОГО ПРОЦЕССА

Общая трудоемкость дисциплины «Спортивные игры» составляет часа. Дисциплина изучается на 1-3 курсе в 1-6 семестре.

Вид учебной работы	Объем			в том числе в форме практической подготовки,		
	з.е.	акад. ч.	астр. ч.	з.е.	акад. ч.	астр. ч.
<b>Общая трудоемкость дисциплины</b>		<b>328</b>	<b>246</b>			
<b>Контактная работа - аудиторные занятия:</b>		<b>97,2</b>	<b>72,9</b>			
Лекции						
Практические занятия		96	72			
Лабораторные работы						
Контактная самостоятельная работа						
Контактная работа - промежуточная аттестация		1,2	0,9			
<b>Самостоятельная работа:</b>		<b>230,8</b>	<b>173,1</b>			



Самостоятельное изучение дисциплины		230,8	173,1			
<b>Форма (ы) контроля:</b>	<b>Зачет</b>					

## 6 СОДЕРЖАНИЕ ДИСЦИПЛИНЫ

### 6.1 Разделы дисциплины и виды занятий

№ п/п	Раздел дисциплины	ак. часов								
		Всего	т.ч. в форме практ. подг. (при личной)	лекции	т.ч. в форме практ. подг. (при личной)	Прак. зан.	т.ч. в форме практ. подг. (при личной)	Лаб. работы	т.ч. в форме практ. подг. (при личной)	Сам. работа
1	Общая физическая подготовка. Двигательные действия и навыки. Развитие физических качеств.	100				40				60
2	Специальная физическая подготовка в избранном виде спорта.	40				15				25
3	Методика подготовки к выполнению тестов комплекса ГТО.	20				5				15
4	Основы методики самостоятельных занятий в избранном виде спорта, самоконтроль в процессе этих занятий	20				5				15
5	Занятия избранным видом спорта или системой физических упражнений.	100				40				60
6	Правила соревнований и судейство в избранном виде спорта	30				10				20
7	Профессионально-прикладная физическая подготовка (ППФП)	15,9				5				35,8
	Вид аттестации ( <b>зачет</b> )	1,2								
	<b>ИТОГО</b>	<b>328</b>				<b>108</b>				<b>230,8</b>

### 6.2 Содержание разделов дисциплины

№ раздела	Наименование раздела дисциплины	Содержание раздела
1	Общая физическая подготовка. Двигательные действия и навыки. Развитие физических качеств.	Средства и методы ОФП: строевые упражнения, общеразвивающие упражнения (ОРУ) без предметов, с предметами. Упражнения для воспитания силы: упражнения с отягощением, соответствующим собственному весу, весу партнера и его противодействию, с сопротивлением упругих предметов, с отягощением. Упражнения для воспитания выносливости: упражнения или элементы с постепенным увеличением времени их выполнения. Упражнения для воспитания гибкости. Методы развития гибкости: активные (простые, пружинящие, маховые), пассивные (с самозахватами или с помощью партнера). Упражнения для воспитания ловкости. Методы воспитания ловкости. Использование подвижных игр, гимнастических упражнений.
2	Специальная физическая подготовка в избранном виде спорта.	Специальные упражнения на развитие двигательных физических качеств, необходимых для занятий избранным видом спорта. Подводящие упражнения для освоения техники избранного вида спорта.
3	Методика подготовки к выполнению тестов комплекса ГТО.	Методика выполнения нормативов комплекса ГТО: бег на короткие дистанции, кросс, тесты на силу, тесты на гибкость, скоростно-силовые упражнения (прыжки, метания), лыжные гонки, плавание, стрельба, организация походов и др.
4	Основы методики самостоятельных занятий в избранном виде спорта, самоконтроль в процессе этих занятий	Методика самостоятельных занятий в избранном виде спорта, подбор упражнений, дозировка нагрузки. Средства и методы восстановления. Контроль выполнения объема физической нагрузки. Средства и методы самоконтроля в процессе занятий избранным видом спорта.
5		Обучение элементам техники спортивных игр: баскетбола, волейбола, настольного



		здорового образа и стиля жизни																		
		<b>Владеть:</b> – средствами и методами укрепления индивидуального здоровья, физического самосовершенст вова ния	+	+	+	+	+	+	+	+	+	+	+	+	+	+	+	+	+	+
	УК-7.3 Соблюдает и пропагандирует нормы здорового образа жизни в различных жизненных ситуациях и в профессиональной деятельности	<b>Знать:</b> – виды физических упражнений	+	+	+	+	+	+	+	+	+	+	+	+	+	+	+	+	+	+
<b>Уметь:</b> – использовать творчески средства и методы физического воспитания для профессионально- личностного развития физического самосовершенст вова ния, формирования здорового образа и стиля жизни		+	+	+	+	+	+	+	+	+	+	+	+	+	+	+	+	+	+	+
<b>Владеть:</b> – средствами и методами укрепления индивидуального здоровья, физического самосовершенст вова ния		+	+	+	+	+	+	+	+	+	+	+	+	+	+	+	+	+	+	+

## 8 ПРАКТИЧЕСКИЕ И ЛАБОРАТОРНЫЕ ЗАНЯТИЯ

### 8.1 Практические занятия

Темы практических занятий по дисциплине

№ п/п	№ раздела дисциплины	Тематика практических занятий (семинаров)	Трудоемкость час.
1	1	Общая физическая подготовка. Двигательные действия и навыки. Развитие физических качеств.	40
2	2	Специальная физическая подготовка в избранном виде спорта.	15
3	3	Методика подготовки к выполнению тестов комплекса ГТО.	5
4	4	Основы методики самостоятельных занятий в избранном виде спорта, самоконтроль в процессе этих занятий	5
5	5	Занятия избранным видом спорта или системой физических упражнений.	40
6	6	Правила соревнований и судейство в избранном виде спорта	10
7	7	Профессионально-прикладная физическая подготовка будущих специалистов (ППФП)	5

### 8.2 Лабораторные занятия

Лабораторные работы не предусмотрены.

### 8.3 Курсовая работа

Курсовая работа не предусмотрена

## 9 САМОСТОЯТЕЛЬНАЯ РАБОТА

Самостоятельная работа проводится с целью освоения знаний и умений по дисциплине и предусматривает:

- ознакомление и проработку рекомендованной литературы, работу с электронно-библиотечными системами, включая переводы публикаций из научных журналов, цитируемых в базах Web of Science, Scopus, РИНЦ;

- посещение отраслевых выставок и семинаров;
- участие в семинарах, конференциях, проводимых в Институте по тематике дисциплины;
- подготовку к выполнению тестов и контрольных работ по материалу лекционного курса;
- подготовку к защите курсовой работы и сдаче экзамена по дисциплине.

Планирование времени на самостоятельную работу, необходимого на изучение дисциплины, студентам надо осуществлять на весь период изучения, предусматривая при этом регулярное повторение пройденного материала. Материал, законспектированный на лекциях, необходимо регулярно дополнять сведениями из литературных источников, представленных в рабочей программе. При работе с указанными источниками рекомендуется составлять краткий конспект материала, с обязательным фиксированием библиографических данных источника.

## **10 ОЦЕНОЧНЫЕ МАТЕРИАЛЫ**

Оценочные материалы представлены в виде отдельного документа – Фонда оценочных средств, являющегося неотъемлемой частью рабочей программы дисциплины.

## **11 МЕТОДИЧЕСКИЕ УКАЗАНИЯ ПО ОСВОЕНИЮ ДИСЦИПЛИНЫ**

Организация образовательного процесса регламентируется учебным планом и расписанием учебных занятий. Язык обучения (преподавания) - русский. Для всех видов аудиторных занятий «час» устанавливается продолжительностью 45 минут. Зачетная единица составляет 27 астрономических часов или 36 академических час. Через каждые 45 мин контактной работы делается перерыв продолжительностью 5 мин, а после двух час контактной работы делается перерыв продолжительностью 10 мин.

Сетевая форма реализации программы дисциплины не используется.

Обучающийся имеет право на зачет результатов обучения по дисциплине, если она освоена им при получении среднего профессионального образования и (или) высшего образования, а также дополнительного образования (при наличии) (далее - зачет результатов обучения). Зачтенные результаты обучения учитываются в качестве результатов промежуточной аттестации в установленном в Институте порядке.

### **11.1 Образовательные технологии**

Образовательный процесс при освоении дисциплины основывается на использовании традиционных, инновационных и информационных образовательных технологий. Возможна реализация дисциплины с применением электронного обучения и дистанционных образовательных технологий. Традиционные образовательные технологии представлены лекциями и семинарскими (практическими) занятиями. Инновационные образовательные технологии используются в виде применения активных и интерактивных форм проведения занятий. Информационные образовательные технологии реализуются путем активизации самостоятельной работы студентов в информационной образовательной среде. При проведении учебных занятий обеспечивается развитие у обучающихся навыков командной работы, межличностной коммуникации, принятия решений, лидерских качеств в том числе с учетом региональных особенностей профессиональной деятельности выпускников и потребностей работодателей).

### **11.2 Лекции**

Лекционный курс предполагает систематизированное изложение основных вопросов содержания дисциплины.

На первой лекции лектор обязан предупредить студентов, применительно к какому базовому учебнику (учебникам, учебным пособиям) будет прочитан курс.

Лекционный курс обеспечивает более глубокое понимание учебных вопросов при значительно меньшей затрате времени, чем это требуется среднестатистическому студенту на самостоятельное изучение материала.

### **11.3 Занятия семинарского типа**

Семинарские (практические) занятия представляют собой детализацию лекционного теоретического материала, направлены на отработку навыков, проводятся в целях закрепления курса и охватывают все основные разделы дисциплины.

Основной формой проведения семинаров и практических занятий является обсуждение наиболее проблемных и сложных вопросов по отдельным темам, а также решение задач и разбор примеров и ситуаций при контактной работе. В обязанности преподавателя входят: оказание методической помощи и консультирование студентов по соответствующим темам курса, ответы на вопросы, управление процессом решения задач.

Активность на практических занятиях оценивается по следующим критериям:

- ответы на вопросы, предлагаемые преподавателем;

- участие в дискуссиях;
- выполнение заданий (решение задач);

Доклады и оппонирование докладов проверяют степень владения теоретическим материалом, а также корректность и строгость рассуждений.

Оценивание практических заданий входит в оценку.

#### **11.4 Самостоятельная работа студента**

Для успешного усвоения дисциплины необходимо не только посещать аудиторские занятия, но и вести активную самостоятельную работу. При самостоятельной проработке курса обучающиеся должны:

повторить законспектированный на лекционном занятии материал и дополнить его с учетом рекомендованной по данной теме литературы;

изучить рекомендованную основную и дополнительную литературу, составлять тезисы, аннотации и конспекты наиболее важных моментов;

использовать для самопроверки материала оценочные средства.

Индивидуальное задание оценивается по следующим критериям:

- правильность выполнения задания;
- аккуратность в оформлении работы;
- использование специальной литературы;
- своевременная сдача выполненного задания (указывается преподавателем).

#### **11.5 Методические рекомендации для преподавателей**

##### **Основные принципы обучения**

1. Цель обучения – развить мышление, выработать мировоззрение; познакомить с идеями и методами науки; научить применять принципы и законы для решения простых и нестандартных экономических задач.

2. Обучение должно органически сочетаться с воспитанием. Нужно развивать в студентах волевые качества и трудолюбие. Ненавязчиво, к месту прививать элементы культуры поведения. В частности, преподаватель должен личным примером воспитывать в студентах пунктуальность и уважение к чужому времени. Недопустимо преподавание односеместровой учебной дисциплины превращать в многосеместровое. Возникшая академическая задолженность должна быть ликвидирована в период следующего семестра до начала зачетной недели.

3. Обучение должно быть не пассивным (сообщим студентам некоторый объем информации, расскажем, как решаются те или иные задачи), а активным. Нужно строить обучение так, чтобы в овладении материалом основную роль играла память логическая, а не формальная. Запоминание должно достигаться через глубокое понимание.

4. Одно из важнейших условий успешного обучения – умение организовать работу студентов.

5. Отношение преподавателя к студентам должно носить характер доброжелательной требовательности. Для стимулирования работы студентов нужно использовать поощрение, одобрение, похвалу, но не порицание (порицание может применяться лишь как исключение). Преподаватель должен быть для студентов доступным.

6. Необходим регулярный контроль работы студентов. Правильно поставленный, он помогает им организовать систематические занятия, а преподавателю достичь высоких результатов в обучении.

7. Важнейшей задачей преподавателей, ведущих занятия по дисциплине, является выработка у студентов осознания необходимости и полезности знания дисциплины как теоретической и практической основы для изучения профильных дисциплин.

8. С целью более эффективного усвоения студентами материала данной дисциплины рекомендуется при проведении лекционных, практических и лабораторных занятий использовать современные технические средства обучения, а именно презентации лекций, наглядные пособия в виде схем приборов, деталей и конструкций приборов, компьютерное тестирование.

9. Для более глубокого изучения предмета и подготовки ряда вопросов (тем) для самостоятельного изучения по разделам дисциплины преподаватель предоставляет студентам необходимую информацию о использовании учебно-методического обеспечения: учебниках, учебных пособиях, сборниках примеров и задач и описание лабораторных работ, наличии Интернет-ресурсов.

При текущем контроле рекомендуется использовать компьютерное или бланковое тестирование, контрольные коллоквиумы или контрольные работы.

Контрольное (итоговое) тестирование включает в себя задания по всем темам раздела рабочей программы дисциплины.

10. Цель лекции – формирование у студентов ориентировочной основы для последующего усвоения материала методом самостоятельной работы. Содержание лекции должно отвечать следующим дидактическим требованиям:

- изложение материала от простого к сложному, от известного к неизвестному;
- логичность, четкость и ясность в изложении материала;

- возможность проблемного изложения, дискуссии, диалога с целью активизации деятельности студентов;
- опора смысловой части лекции на подлинные факты, события, явления, статистические данные;
- тесная связь теоретических положений и выводов с практикой и будущей профессиональной деятельностью студентов.

Преподаватель, читающий лекционные курсы, должен знать существующие в педагогической практике варианты лекций, их дидактические и воспитывающие возможности, а также их место в структуре процесса обучения.

11. При проведении аттестации студентов важно всегда помнить, что систематичность, объективность, аргументированность – главные принципы, на которых основаны контроль и оценка знаний студентов. Знание критериев оценки знаний обязательно для преподавателя и студента.

## **11.6 Методические указания для студентов**

### **По подготовке к лекционным занятиям**

Изучение дисциплины требует систематического и последовательного накопления теоретических знаний, следовательно, пропуски отдельных тем не позволяют глубоко освоить предмет. Студентам необходимо:

- перед каждой лекцией просматривать рабочую программу дисциплины;
- перед следующей лекцией необходимо просмотреть по конспекту материал предыдущей.

При затруднениях в восприятии материала следует обратиться к основным литературным источникам. Если разобраться в материале не удалось, необходимо обратиться к лектору или к преподавателю на практических занятиях.

### **По подготовке к практическим занятиям**

Цель практических занятий – углубление, расширение, детализация знаний, полученных на лекциях в обобщенной форме, содействие выработке умений использовать теоретический материал для решения практических задач в области изучаемой дисциплины и навыков, необходимых для формирования компетенций по дисциплине.

Студентам следует:

- проводить предварительную подготовку к практическому занятию, просматривая конспекты лекций, рекомендованную литературу, Интернет-ресурсы;
- приносить с собой рекомендованную преподавателем к конкретному занятию литературу;
- в начале занятий задать преподавателю вопросы по материалу, вызвавшему затруднения в ходе самостоятельной работы;
- соотносить теоретический материал с современным состоянием дел, так как в содержании предмета могут появиться изменения, дополнения, которые не всегда отражены в учебной литературе;
- доводить каждое задание до окончательного решения, демонстрировать понимание проведенных расчетов (анализов, ситуаций);
- в случае затруднений обращаться к преподавателю;
- в ходе устного опроса не отвлекаться, давать конкретные, четкие ответы по существу вопросов.

Студентам, пропустившим занятия (независимо от причин), или не выполнившим рассматриваемые на занятии задания, рекомендуется не позже чем в двухнедельный срок явиться на консультацию к преподавателю и отчитаться по теме занятия.

### **По организации самостоятельной работы**

Самостоятельная работа студентов включает в себя выполнение различного рода заданий, которые ориентированы на более глубокое усвоение материала изучаемой дисциплины. К выполнению заданий для самостоятельной работы предъявляются следующие требования: задания должны исполняться самостоятельно и представляться в установленный срок, а также соответствовать установленным требованиям по оформлению.

Студентам следует:

- руководствоваться планом контрольных пунктов, определенным рабочей программой дисциплины;
- выполнять все плановые задания, выдаваемые преподавателем для самостоятельного выполнения, и разбирать на семинарах и консультациях неясные вопросы;
- использовать при подготовке нормативные документы ВУЗа (требования к оформлению письменных работ и др.).

При решении задач целесообразно руководствоваться следующими правилами.

1. Прежде всего, нужно хорошо вникнуть в условие задачи, записать кратко ее условие.
2. Если позволяет характер задачи, обязательно сделать рисунок, поясняющий ее сущность.
3. За редкими исключениями, каждая задача должна быть сначала решена в общем виде (т.е. в буквенных обозначениях, а не в числах).

4. Получив числовой ответ, нужно оценить его правдоподобность. Такая оценка может в ряде случаев обнаружить ошибочность полученного результата.

Решение задач принесет наибольшую пользу только в том случае, если обучающийся решает задачи самостоятельно. Решить задачу без помощи, без подсказки часто бывает нелегко и не всегда удается. Но даже не увенчавшиеся успехом попытки найти решение, если они предпринимались достаточно настойчиво, приносят ощутимую пользу, так как развивают мышление и укрепляют волю. Решение задач ни в коем случае не следует откладывать на последний вечер перед занятиями, как, к сожалению, нередко поступают студенты. В этом случае более сложные и притом наиболее содержательные и полезные задачи заведомо не могут быть решены.

*Курсовая работа* – вид самостоятельной письменной работы, направленный на творческое освоение общепрофессиональных и профильных профессиональных дисциплин и выработку соответствующих профессиональных компетенций. Объем курсовой работы может достигать 30–50 с.; время, отводимое на ее написание – от 1–2 месяцев до семестра. В зависимости от объема времени, отводимого на выполнение задания, курсовая работа может иметь различную творческую направленность. При написании курсовой работы студент должен полностью раскрыть выбранную тему, соблюсти логику изложения материала, показать умение делать обобщения и выводы. Курсовая работа должна состоять из введения, основной части, заключения и списка использованной литературы. При оценке уровня выполнения курсовой работы, в соответствии с поставленными целями для данного вида учебной деятельности, могут контролироваться следующие умения, навыки и компетенции: умение работать с объектами изучения, критическими источниками, справочной и энциклопедической литературой; умение собирать и систематизировать практический материал; умение самостоятельно осмысливать проблему на основе существующих методик; умение логично и грамотно излагать собственные умозаключения и выводы; умение соблюдать форму научного исследования; умение пользоваться глобальными информационными ресурсами; владение современными средствами телекоммуникаций; способность и готовность к использованию основных прикладных программных средств; способность создать содержательную презентацию выполненной работы. При защите представленной курсовой работы целесообразно проводить оценивание знаниевой компоненты дисциплин, использованных при выполнении задания.

#### **По работе с литературой**

В рабочей программе дисциплины представлен список основной и дополнительной литературы – это учебники, учебно-методические пособия или указания. Дополнительная литература – учебники, монографии, сборники научных трудов, журнальные и газетные статьи, различные справочники, энциклопедии, Интернет-ресурсы.

Любая форма самостоятельной работы студента (подготовка к семинарскому занятию, докладу и т.п.) начинается с изучения соответствующей литературы как в библиотеке / электронно-библиотечной системе, так и дома. Изучение указанных источников расширяет границы понимания предмета дисциплины.

При работе с литературой выделяются следующие виды записей. Конспект – краткая схематическая запись основного содержания научной работы. Целью является не переписывание произведения, а выявление его логики, системы доказательств, основных выводов. Хороший конспект должен сочетать полноту изложения с краткостью. Цитата – точное воспроизведение текста. Заключается в кавычки. Точно указывается страница источника. Тезисы – концентрированное изложение основных положений прочитанного материала. Аннотация – очень краткое изложение содержания прочитанной работы. Резюме – наиболее общие выводы и положения работы, ее концептуальные итоги.

#### **11.7 Особенности организации образовательного процесса для инвалидов и лиц с ограниченными возможностями здоровья**

Профессорско-преподавательский состав знакомится с психолого-физиологическими особенностями обучающихся инвалидов и лиц с ограниченными возможностями здоровья, индивидуальными программами реабилитации инвалидов (при наличии). При необходимости осуществляется дополнительная поддержка преподавания психологами, социальными работниками, прошедшими подготовку ассистентами.

Предполагается использовать социально-активные и рефлексивные методы обучения, технологии социокультурной реабилитации с целью оказания помощи в установлении полноценных межличностных отношений с другими студентами, создании комфортного психологического климата в студенческой группе. Подбор и разработка учебных материалов производится с учетом предоставления материала в различных формах: аудиальной, визуальной, с использованием специальных технических средств и информационных систем.

Освоение дисциплины лицами с ОВЗ осуществляется с использованием средств обучения общего и специального назначения (персонального и коллективного использования).

Для студентов с ОВЗ предусматривается доступная форма предоставления заданий оценочных средств, а именно:

- в печатной или электронной форме (для лиц с нарушениями опорно-двигательного аппарата);
- в печатной форме или электронной форме с увеличенным шрифтом и контрастностью (для лиц с нарушениями слуха, речи, зрения);

методом чтения ассистентом задания вслух (для лиц с нарушениями зрения).

Студентам с инвалидностью увеличивается время на подготовку ответов на контрольные вопросы. Для таких студентов предусматривается доступная форма предоставления ответов на задания, а именно:

- письменно на бумаге или набором ответов на компьютере (для лиц с нарушениями слуха, речи);

- выбором ответа из возможных вариантов при тестировании с использованием услуг ассистента (для лиц с нарушениями опорно-двигательного аппарата);

- устно (для лиц с нарушениями зрения, опорно-двигательного аппарата).

При необходимости для обучающихся с инвалидностью процедура оценивания результатов обучения может проводиться в несколько этапов.

## 12 УЧЕБНО-МЕТОДИЧЕСКОЕ И ИНФОРМАЦИОННОЕ ОБЕСПЕЧЕНИЕ ДИСЦИПЛИНЫ

Информационную поддержку освоения дисциплины осуществляет библиотека Института, которая обеспечивает обучающихся основной учебной, учебно-методической и научной литературой, необходимой для организации образовательного процесса по дисциплине. Общий объем многоотраслевого фонда на 01.03.2021 г составляет более 405 000 экз.

Библиотека располагает учебной, учебно-методической и научно-технической литературой в форме печатных и электронных изданий, а также включает официальные, справочно-библиографические, специализированные отечественные и зарубежные периодические и информационные издания. Библиотека обеспечивает доступ к профессиональным базам данных, информационным, справочным и поисковым системам.

Каждый обучающийся обеспечен свободным доступом из любой точки, в которой имеется доступ к сети Интернет и к электронно-библиотечной системе (ЭБС) Института и Университета, которая содержит различные издания по основным изучаемым дисциплинам и сформирована по согласованию с правообладателями учебной и учебно-методической литературы.

Полный перечень электронных информационных ресурсов, используемых в процессе обучения, представлен в основной образовательной программе.

### 12.1 Перечень основной и дополнительной литературы, необходимой для освоения дисциплины

#### а) основная литература

Основная литература	Режим доступа	Обеспеченность
1. Муллер А.Б. Физическая культура: учебник для вузов. Серия: Бакалавр. Базовый курс. – М. Изд-во Юрайт, 2013	Библиотека НИ РХТУ	Да
2. Кобяков Ю.П. Физическая культура. Основы здорового образа жизни: учеб. пособ. / Ю. П. Кобяков. - 2-е изд. - Ростов н/Д: Феникс, 2014. – 252 с. - (Высшее образование).	Библиотека НИ РХТУ	Да

#### б) дополнительная литература

Дополнительная литература	Режим доступа	Обеспеченность
1. Герасимов А.Ю., Золотов В.А. Физическая культура и спорт. Учебно-методическое пособие. 2-е изд. перераб. и дополн./Новомосковский институт (филиал). ФГБОУ ВО «РХТУ им Д.И. Менделеева». Новомосковск 2019. – 94 с.	Библиотека НИ РХТУ	Да
2. Герасимов А.Ю., Мужичков В.В. Организация и методика самостоятельных занятий физическими упражнениями и подготовки к тестированию по программе комплекса ГТО. Учебное пособие./Новомосковский институт (филиал). ФГБОУ ВО «РХТУ им Д.И. Менделеева». Новомосковск, 2021. – 63 с.	Библиотека НИ РХТУ	Да
3. Мужичков В.В., Санаева Н.М. Профессионально-прикладная физическая подготовка студентов НИ РХТУ. / Методическое пособие. НИ РХТУ, 2010г.	Библиотека НИ РХТУ	Да

### 12.2 Информационно-образовательные ресурсы, профессиональные базы данных и информационные справочные системы

При освоении дисциплины студенты должны использовать информационные и информационно-образовательные ресурсы следующих порталов и сайтов:

1. ЭБС «Издательство «Лань» (договор № 33.03-П-3.1-5182/2022 от 26.09.2022г.; договор № 33.03-Л-3.1-5181/2022 от 26.09.2022г. Срок действия с 26.09.2022г. по 25.09.2023г.) - <https://e.lanbook.com/>



2. ЭБС «Электронное издательство ЮРАЙТ» (договор № 33.03-Л-3.1-6138/2023 от 20.04.2023г. Срок действия с 20.04.2023г. по 19.04.2024г.) - <https://urait.ru/>
3. ЭБС «ZNANIUM» (договор № 769 эбс / 33.02-П-3.1-6158/2023 ИКЗ 2217707072637770701001000900115814244 от 24.04.2023г. Срок действия с 24.04.2023г. по 23.04.2024г.) - <https://znanium.com/>
4. ЭБС «Консультант студента» (договор № 818KC/01-2023/33.02-Л-3.1-6152/2023 от 26.04.2023г. Срок действия с 26.04.2023г. по 25.04.2024г.) - [https:// studentlibrary.ru/](https://studentlibrary.ru/)
5. Научная электронная библиотека «КиберЛенинка» - <https://cyberleninka.ru/>
6. Научная электронная библиотека eLIBRARY.RU - <https://elibrary.ru/>

### 12.3 Программное обеспечение

1. Операционная система - MS Windows 7, бессрочная лицензия в рамках подписки Azure Dev Tools for Teaching (бывший Microsoft Imagine Premium (бывший DreamSpark - [The Novomoskovsk university \(the branch\) - EMDEPT - DreamSpark Premium](http://e5.onthehub.com/WebStore/Welcome.aspx?vsro=8&ws=9f5a10ad-c98b-e011-969d-0030487d8897) <http://e5.onthehub.com/WebStore/Welcome.aspx?vsro=8&ws=9f5a10ad-c98b-e011-969d-0030487d8897>. Номер учетной записи e5: 100039214))
2. MS Word, MS Excel, MS PowerPoint из пакета MS Office 365A1 распространяется под лицензией в рамках подписки Azure Dev Tools for Teaching (бывший Microsoft Imagine Premium (бывший DreamSpark - [The Novomoskovsk university \(the branch\) - EMDEPT - DreamSpark Premium](http://e5.onthehub.com/WebStore/Welcome.aspx?vsro=8&ws=9f5a10ad-c98b-e011-969d-0030487d8897) <http://e5.onthehub.com/WebStore/Welcome.aspx?vsro=8&ws=9f5a10ad-c98b-e011-969d-0030487d8897>. Номер учетной записи e5: 100039214))
3. Архиватор 7zip (распространяется под лицензией GNU LGPL license)
4. Adobe Acrobat Reader - ПО [Acrobat Reader DC](http://acrobat.adobe.com/ru/ru/acrobat/pdf-reader/volume-distribution.html) и мобильное приложение Acrobat Reader являются бесплатными и доступны для корпоративного распространения (<http://acrobat.adobe.com/ru/ru/acrobat/pdf-reader/volume-distribution.html>).
5. Браузер Mozilla FireFox (распространяется под лицензией Mozilla Public License 2.0 (MPL))

### 13 МАТЕРИАЛЬНО-ТЕХНИЧЕСКОЕ ОБЕСПЕЧЕНИЕ ДИСЦИПЛИНЫ

Учебные аудитории для проведения занятий лекционного типа, занятий семинарского типа, групповых и индивидуальных консультаций, текущего контроля и промежуточной аттестации, а также помещения для самостоятельной работы обучающихся, оснащенные компьютерной техникой с возможностью подключения к сети «Интернет» и обеспеченные доступом в электронную информационно-образовательную среду Института.

Наименование специальных помещений и помещений для самостоятельной работы	Оснащенность специальных помещений и помещений для самостоятельной работы	Приспособленность помещений для использования инвалидами и лицами с ОВЗ
Аудитория 108 для лекционных занятий	Учебная мебель, доска. Презентационная техника (ноутбук, проектор, экран – постоянное хранение в ауд. 350 н.к. (Центр информационных технологий)) Учебно-наглядные пособия (постоянное хранение на кафедре ФиС н.к.).	приспособлено*
Спортивный зал (согласно расписанию учебных занятий)	Шведские стенки, навесные перекладины, баскетбольные щиты, волейбольная сетка, футбольные ворота, гимнастические скамейки, столы для настольного тенниса, мячи и инвентарь для спортивных игр Комната для переодевания, Оборудование для душа, Сантехническое оборудование	приспособлено*
Стадион (н.к.)	Беговая дорожка 400м., сектора для прыжков и метаний, футбольное поле, ворота, трибуны, гимнастический городок Легкоатлетическое ядро	приспособлено*
Аудитория для самостоятельной работы студентов (ауд. 350а н.к. «Компьютерный класс»)	Компьютеры в сборе (10 шт.) (в соответствии с паспортом аудитории), подключенные к локальной сети, с возможностью просмотра видеоматериалов и презентаций.	приспособлено*

	интер. многофункциональное устройство (принтер, сканер, копир) Доступ в Интернет, к ЭБС, электронным образовательным и информационным ресурсам, базе данных электронного каталога НИ РХТУ, системе управления учебными курсами Moodle	
Аудитория для групповых консультаций (спортивный зал согласно расписанию учебных занятий)	Шведские стенки, навесные перекладины, баскетбольные щиты, волейбольная сетка, футбольные ворота, гимнастические скамейки, столы для настольного тенниса, мячи и инвентарь для спортивных игр Комната для переодевания, Оборудование для душа, Сантехническое оборудование	приспособлено*
Аудитория для индивидуальных консультаций (спортивный зал н.к.)	Шведские стенки, навесные перекладины, баскетбольные щиты, волейбольная сетка, футбольные ворота, гимнастические скамейки, столы для настольного тенниса, мячи и инвентарь для спортивных игр Комната для переодевания, Оборудование для душа, Сантехническое оборудование	приспособлено*
Аудитория для текущего контроля (спортивный зал согласно расписанию учебных занятий)	Шведские стенки, навесные перекладины, баскетбольные щиты, волейбольная сетка, футбольные ворота, гимнастические скамейки, столы для настольного тенниса, мячи и инвентарь для спортивных игр Комната для переодевания, Оборудование для душа, Сантехническое оборудование	приспособлено*
Аудитория для промежуточной аттестации (спортивный зал, согласно расписанию учебных занятий)	Шведские стенки, навесные перекладины, баскетбольные щиты, волейбольная сетка, футбольные ворота, гимнастические скамейки, столы для настольного тенниса, мячи и инвентарь для спортивных игр Комната для переодевания, Оборудование для душа, Сантехническое оборудование	приспособлено*
Помещения для хранения и профилактического обслуживания учебного оборудования (кафедра ФВиС н.к.)	Стеллажи, оборудование, инструменты, стенды, необходимые для профилактического обслуживания, текущего ремонта и хранения техники и учебного оборудования, участвующего в учебном процессе	

\* Для инвалидов и лиц с ограниченными возможностями здоровья есть возможность проводить лекционные занятия и занятия семинарского типа на 1-ых этажах учебных корпусов. Возле входных дверей в учебные корпуса установлен звонок в дежурную сотруднику. Предусмотрены широкие дверные проемы. Имеются специализированные кабинеты для самостоятельной и индивидуальной работы, оснащенные ПК.

#### **Технические средства обучения, служащие для предоставления учебной информации большой аудитории**

Ноутбук с возможностью просмотра видеоматериалов и презентаций, доступом к сети «Интернет», электронным образовательным и информационным ресурсам, базе данных электронного каталога Института, системе управления учебными курсами Moodle.

Проектор, экран.

### **14. ТРЕБОВАНИЯ К ОЦЕНКЕ КАЧЕСТВА ОСВОЕНИЯ ДИСЦИПЛИНЫ**

Наименование	Основные показатели оценки	Формы и методы
--------------	----------------------------	----------------

разделов		контроля и оценки
<p><b>Раздел 1.</b> Общая физическая подготовка. Двигательные действия и навыки. Развитие физических качеств.</p>	<p><i>Знает:</i> - виды физических упражнений, - научно-практические основы физической культуры и здорового образа и стиля жизни. <i>Умеет:</i> - применять на практике разнообразные средства физической культуры, спорта и туризма для сохранения и укрепления здоровья, психофизической подготовки и самоподготовки к будущей жизни и профессиональной деятельности. <i>Владеет:</i> - средствами и методами укрепления индивидуального здоровья, физического самосовершенствования.</p>	<p>Устный опрос Итоговый тест Выполнение тестов физической подготовленности Семестры 1-6</p>
<p><b>Раздел 2.</b> Специальная физическая подготовка в избранном виде спорта.</p>	<p><i>Знает:</i> - виды физических упражнений, - научно-практические основы физической культуры и здорового образа и стиля жизни <i>Умеет:</i> - применять на практике разнообразные средства физической культуры, спорта и туризма для сохранения и укрепления здоровья, психофизической подготовки и самоподготовки к будущей жизни и профессиональной деятельности. <i>Владеет:</i> - средствами и методами укрепления индивидуального здоровья, физического самосовершенствования</p>	<p>Устный опрос Итоговый тест</p>
<p><b>Раздел 3.</b> Методика подготовки к выполнению тестов комплекса ГТО.</p>	<p><i>Знает:</i> - виды физических упражнений, - научно-практические основы физической культуры и здорового образа и стиля жизни. <i>Умеет:</i> - применять на практике разнообразные средства физической культуры, спорта и туризма для сохранения и укрепления здоровья, психофизической подготовки и самоподготовки к будущей жизни и профессиональной деятельности <i>Владеет:</i> - средствами и методами укрепления индивидуального здоровья, физического самосовершенствования</p>	<p>Устный опрос Итоговый тест Выполнение тестов ГТО Семестры 1-6</p>
<p><b>Раздел 4.</b> Основы методики самостоятельных занятий в избранном виде спорта, самоконтроль в процессе этих занятий.</p>	<p><i>Знает:</i> - виды физических упражнений, - научно-практические основы физической культуры и здорового образа и стиля жизни. <i>Умеет:</i> - использовать творчески средства и методы физического воспитания для профессионально-личностного развития физического самосовершенствования, формирования здорового образа и стиля жизни <i>Владеет:</i> - средствами и методами укрепления индивидуального здоровья, физического самосовершенствования.</p>	<p>Устный опрос Итоговый тест</p>
<p><b>Раздел 5.</b> Занятия избранным видом спорта или системой физических упражнений.</p>	<p><i>Знает:</i> - виды физических упражнений, - научно-практические основы физической культуры и здорового образа и стиля жизни. <i>Умеет:</i> - использовать средства и методы физического самосовершенствования, <i>Владеет:</i> - средствами и методами укрепления индивидуального здоровья, физического самосовершенствования</p>	<p>Устный опрос Итоговый тест</p>
<p><b>Раздел 6.</b> Правила соревнований и судейство в избранном виде спорта.</p>	<p><i>Знает:</i> - виды физических упражнений, - научно-практические основы физической культуры и здорового образа и стиля жизни <i>Умеет:</i> - использовать средства и методы физического самосовершенствования, <i>Владеет:</i> - средствами и методами укрепления индивидуального здоровья, физического самосовершенствования</p>	<p>Устный опрос Итоговый тест</p>
<p><b>Раздел 7.</b> Профессионально-прикладная физическая подготовка (ППФП)</p>	<p><i>Знает:</i> - виды физических упражнений <i>Умеет:</i> - использовать средства и методы физического самосовершенствования, - применять на практике разнообразные средства физической культуры, спорта и туризма для сохранения и укрепления здоровья, психофизической подготовки и самоподготовки к будущей жизни и профессиональной деятельности. <i>Владеет:</i> - средствами и методами укрепления индивидуального здоровья, физического самосовершенствования</p>	<p>Устный опрос Итоговый тест</p>

## Б1.О.05.ДВ.01.03 «Адаптивная физическая культура»

**1 Общая трудоемкость** (з.е./ час): 328 ч... Форма промежуточного контроля: зачет. Дисциплина изучается на 1,2,3 курсе в 1,2,3,4,5,6 семестре.

### 2 Место дисциплины в структуре образовательной программы

Дисциплина «Адаптивная физическая культура» относится к обязательной части блока 1 Дисциплины (модули).

Дисциплина базируется на дисциплинах (модулях): Физическая культура в общеобразовательных и профессиональных учебных заведениях и является основой для последующих дисциплин: Физическая культура и спорт, Общая физическая подготовка, Спортивные игры.

### 3 Цель и задачи освоения учебной дисциплины

Целью освоения дисциплины является формирование у студентов комплекса теоретических знаний и практических навыков поддержания должного уровня физической подготовленности для обеспечения полноценной социальной и профессиональной деятельности.

Задачи преподавания дисциплины:

- получение теоретических знаний о видах физических упражнений и научно-практических основах физической культуры и здорового образа и стиля жизни;
- освоение способов применения на практике разнообразных средств физической культуры, спорта и туризма для сохранения и укрепления здоровья, психофизической подготовки и самоподготовки к будущей жизни и профессиональной деятельности;
- использование средств и методов физического воспитания для профессионально-личностного развития физического самосовершенствования, формирования здорового образа и стиля жизни;
- владение средствами и методами укрепления индивидуального здоровья, физического самосовершенствования.

### 4 Содержание дисциплины

Общая физическая подготовка. Двигательные действия и навыки. Развитие физических качеств. Специальная физическая подготовка в избранном виде спорта. Методика подготовки к выполнению тестов комплекса ГТО. Основы методики самостоятельных занятий в избранном виде спорта, самоконтроль в процессе этих занятий. Занятия избранным видом спорта или системой физических упражнений. Правила соревнований и судейство в избранном виде спорта. Профессионально-прикладная физическая подготовка.

### 5 Планируемые результаты обучения по дисциплине, обеспечивающие достижение планируемых результатов освоения образовательной программы

Способен поддерживать должный уровень физической подготовленности для обеспечения полноценной социальной и профессиональной деятельности (УК-7):

- Выбирает здоровье-сберегающие технологии для поддержания здорового образа жизни с учетом физиологических особенностей организма и условий реализации профессиональной деятельности (УК 7.1);
- Планирует свое рабочее и свободное время для оптимального сочетания физической и умственной нагрузки и обеспечения работоспособности (УК-7.2);
- Соблюдает и пропагандирует нормы здорового образа жизни в различных жизненных ситуациях и в профессиональной деятельности (УК-7.3).

В результате сформированности компетенции студент должен:

#### знать:

- виды физических упражнений;
- научно-практические основы физической культуры и здорового образа и стиля жизни;

#### уметь:

- применять на практике разнообразные средства физической культуры, спорта и туризма для сохранения и укрепления здоровья, психофизической подготовки и самоподготовки к будущей жизни и профессиональной деятельности;
- использовать творчески средства и методы физического воспитания для профессионально-личностного развития физического самосовершенствования, формирования здорового образа и стиля жизни;

#### владеть:

- способами управления своей познавательной деятельностью и удовлетворять образовательные интересы и потребности;
- средствами и методами укрепления индивидуального здоровья, физического самосовершенствования.

Дисциплина изучается на 1-3 курсе в 1-6 семестре.

Вид учебной работы	Объем	в том числе в форме практической подготовки,
--------------------	-------	--

	з.е.	акад. ч.	астр. ч.	з.е.	акад. ч.	астр. ч.
<b>Общая трудоемкость дисциплины</b>		<b>328</b>	<b>246</b>			
<b>Контактная работа - аудиторные занятия:</b>		<b>97,2</b>	<b>72,9</b>			
Лекции						
Практические занятия		96	72			
Лабораторные работы						
Контактная самостоятельная работа						
Контактная работа - промежуточная аттестация		1,2	0,9			
<b>Самостоятельная работа:</b>		<b>230,8</b>	<b>173,1</b>			
Самостоятельное изучение дисциплины		230,8	173,1			
<b>Форма (ы) контроля:</b>	<b>Зачет</b>					

## 1. ОБЩИЕ ПОЛОЖЕНИЯ

### Нормативные документы, используемые при разработке основной образовательной программы

Нормативную правовую базу разработки рабочей программы дисциплины составляют:

- Федеральный закон от 29.12.2012 № 273-ФЗ «Об образовании в Российской Федерации»;
- Федеральный государственный образовательный стандарт высшего образования – бакалавриат по направлению подготовки 13.03.02 «Электроэнергетика и электротехника», утверждённым приказом Министерства образования и науки Российской Федерации от 28.02.2018 № 144;
- Приказ Минобрнауки России от 06.04.2021 N 245 «Об утверждении Порядка организации и осуществления образовательной деятельности по образовательным программам высшего образования - программам бакалавриата, программам специалитета, программам магистратуры»;
- Приказ Министерства образования и науки РФ от 23.08.2017 № 816 «Об утверждении Порядка применения организациями, осуществляющими образовательную деятельность, электронного обучения, дистанционных образовательных технологий при реализации образовательных программ»;
- Приказ Министерства науки и высшего образования Российской Федерации, Министерства просвещения Российской Федерации от 05.08.2020 № 885/390 «О практической подготовке обучающихся»;
- Локальные нормативные акты Новомосковского института (филиала) РХТУ им. Д.И. Менделеева.

Рабочая программа дисциплины (далее – Программа, РПД) составлена в соответствии с требованиями Федерального государственного образовательного стандарта высшего образования (уровень бакалавриата) по направлению подготовки 13.03.02 «Электроэнергетика и электротехника», утверждённым приказом Министерства образования и науки Российской Федерации от 28.02.2018 № 144, рекомендациями Учебно-методической комиссии НИ РХТУ им. Д.И. Менделеева и накопленным опытом преподавания дисциплины кафедрой «Русский язык и гуманитарные дисциплины» НИ РХТУ им. Д.И. Менделеева (далее – Институт).

Контроль успеваемости студентов ведется по принятой в Институте системе.

Рабочая программа дисциплины может быть реализована с применением электронного обучения и дистанционных образовательных технологий полностью или частично

## 2. ЦЕЛЬ ОСВОЕНИЯ УЧЕБНОЙ ДИСЦИПЛИНЫ

Целью освоения дисциплины «Основы российской государственности» является формирование у обучающихся системы знаний, навыков и компетенций, а также ценностей, правил и норм поведения, связанных с осознанием принадлежности к российскому обществу, развитием чувства патриотизма и гражданственности, формированием духовно-нравственного и культурного фундамента развитой и цельной личности, осознающей особенности исторического пути российского государства, самобытность его политической организации и сопряжение индивидуального достоинства и успеха с общественным прогрессом и политической стабильностью своей Родины.

Задачами преподавания дисциплины являются:

- представить историю России в её непрерывном цивилизационном измерении, отразить её наиболее значимые особенности, принципы и актуальные ориентиры;
- раскрыть ценностно-поведенческое содержание чувства гражданственности и патриотизма, неотделимого от развитого критического мышления, свободного развития личности и способности независимого суждения об актуальном политико-культурном контексте;
- рассмотреть фундаментальные достижения, изобретения, открытия и свершения, связанные с развитием русской земли и российской цивилизации, представить их в актуальной и значимой перспективе, воспитывающей в гражданине гордость и сопричастность своей культуре и своему народу;
- представить ключевые смыслы, этические и мировоззренческие доктрины, сложившиеся внутри российской цивилизации и отражающие её многонациональный, многоконфессиональный и солидарный (общинный) характер;

- рассмотреть особенности современной политической организации российского общества, каузальную природу и специфику его актуальной трансформации, ценностное обеспечение традиционных институциональных решений и особую поливариантность взаимоотношений российского государства и общества в федеративном измерении;

- исследовать наиболее вероятные внешние и внутренние вызовы, стоящие перед лицом российской цивилизации и её государственностью в настоящий момент, обозначить ключевые сценарии её перспективного развития;

- обозначить фундаментальные ценностные принципы (константы) российской цивилизации (единство многообразия, сила и ответственность, согласие и сотрудничество, любовь и доверие, созидание и развитие), а также связанные между собой ценностные ориентиры российского цивилизационного развития.

### 3. МЕСТО ДИСЦИПЛИНЫ В СТРУКТУРЕ ОПОП

Дисциплина «Основы российской государственности» относится к части, формируемой участниками образовательных отношений блока 1 Дисциплины (модули). Является обязательной для освоения в I семестре на 1 курсе.

Концептуальное внедрение дисциплины в учебный план продиктовано необходимостью продолжения фундаментальной социально-гуманитарной подготовки, инициированной программами среднего образования в части курсов истории и обществознания, а успешное освоение курса в рамках направления подготовки (бакалавриат, специалитет) базируется, в первую очередь, на параллельной работе обучающихся в рамках содержательно смежных «История России», «Философия».

### 4. ТРЕБОВАНИЯ К РЕЗУЛЬТАТАМ ОСВОЕНИЯ ДИСЦИПЛИНЫ

Изучение дисциплины направлено на приобретение следующих компетенций и индикаторов их достижения

Категория (группа) универсальных компетенций	Содержание компетенции (результаты освоения ОПОП)	Код и наименование индикатора достижения компетенции, закрепленного за дисциплиной	Перечень планируемых результатов обучения по дисциплине
Межкультурное взаимодействие	УК-5. Способен воспринимать межкультурное разнообразие общества в социально-историческом, этическом и философском контекстах	УК-5.1. Демонстрирует толерантное восприятие социальных и культурных различий, уважительное и бережное отношение к историческому наследию и культурным традициям. УК-5.2. Находит и использует необходимую для саморазвития и взаимодействия с другими людьми информацию о культурных особенностях и традициях различных социальных групп. УК-5.3. Проявляет в своём поведении уважительное отношение к историческому наследию и социокультурным традициям различных социальных групп, опирающееся на знание этапов исторического развития России в контексте мировой истории и культурных традиций мира. УК-5.4. Сознательно	<b>знать:</b> - фундаментальные достижения, изобретения, открытия и свершения, связанные с развитием русской земли и российской цивилизации, представлять их в актуальной и значимой перспективе; - особенности современной политической организации российского общества, каузальную природу и специфику его актуальной трансформации, ценностное обеспечение традиционных институциональных решений и особую поливариантность взаимоотношений российского государства и общества в федеративном измерении; - фундаментальные ценностные принципы российской цивилизации (такие как единство многообразия, сила и ответственность, согласие и сотрудничество, любовь и доверие, созидание и развитие), а также перспективные ценностные ориентиры российского цивилизационного развития; <b>уметь:</b> - адекватно воспринимать

		<p>выбирает ценностные ориентиры и гражданскую позицию; аргументировано обсуждает и решает проблемы мировоззренческого, общественного и личностного характера</p>	<p>актуальные социальные и культурные различия, уважительно и бережно относиться к историческому наследию и культурным традициям; - находить и использовать необходимую для саморазвития и взаимодействия с другими людьми информацию о культурных особенностях и традициях различных социальных групп; - проявлять в своём поведении уважительное отношение к историческому наследию и социокультурным традициям различных социальных групп, опирающееся на знание этапов исторического развития России в контексте мировой истории и культурных традиций мира; <b>владеть:</b> - навыками осознанного выбора ценностных ориентиров и гражданской позиции; - навыками аргументированного обсуждения и решения проблем мировоззренческого, общественного и личностного характера; - развитым чувством гражданственности и патриотизма, навыками самостоятельного критического мышления.</p>
--	--	---	---

##### 5. ОБЪЕМ ДИСЦИПЛИНЫ И ВИДЫ ОБРАЗОВАТЕЛЬНОГО ПРОЦЕССА

Общая трудоемкость дисциплины составляет 72 час или 2 зачетные единицы (з.е). (1 з.е. равна 27 астрономическим часам или 36 академическим часам в соответствии с требованиями локального нормативного акта Института). Дисциплина изучается на 1 курсе в 1 семестре

Вид учебной работы	Объем, акад. ч.			в том числе в форме практической подготовки, акад. ч.
	з.е.	акад. ч	астр. ч.	
<b>Общая трудоемкость дисциплины</b>	<b>2</b>	<b>72</b>	<b>54</b>	-
<b>Контактная работа обучающегося с педагогическими работниками (всего)</b>	<b>1,45</b>	<b>52,2</b>	<b>39,15</b>	-
<b>Контактная работа - аудиторные занятия:</b>	1,44	52	39	-
<b>В том числе:</b>				-
Лекции	0,5	18	13,5	-
Практические занятия	0,94	34	25,5	-
Контактная самостоятельная работа	-	-	-	-
Контактная работа - промежуточная аттестация	0,01	0,2	0,15	-
<b>Самостоятельная работа (всего):</b>	<b>0,55</b>	<b>19,8</b>	<b>14,85</b>	-
<b>в том числе:</b>				
Самостоятельное изучение разделов дисциплины	0,44	16	12	-
Самостоятельная работа (подготовка к зачету)	0,11	3,8	2,85	
<b>Форма(ы) контроля:</b>				<b>зачет</b>



## 6. СОДЕРЖАНИЕ ДИСЦИПЛИНЫ

### 6.1 Разделы дисциплины и виды занятий

№ п/п	Раздел дисциплины	ак. часов								
		Всего	в т.ч. в форме практ. подг. (при наличии)	Лекции и	в т.ч. в форме практ. подг. (при наличии)	Практ. зан.	в т.ч. в форме практ. подг. (при наличии)	Лаб. работы	в т.ч. в форме практ. подг. (при наличии)	Сам. работа
1	Раздел 1. Что такое Россия	14		4		6		-		4
2	Раздел 2. Российское государство-цивилизация	13		3		6		-		4
3	Раздел 3. Российское мировоззрение и ценности российской цивилизации	13		3		8		-		2
4	Раздел 4. Политическое устройство России	14		4		6		-		4
5	Раздел 5. Вызовы будущего и развитие страны	14		4		8		-		2
	Подготовка к зачету	3,8		-		-		-		3,8
	Контактная работа - промежуточная аттестация	0,2								
	<b>ИТОГО</b>	<b>72</b>		<b>18</b>		<b>34</b>		<b>-</b>		<b>19,8</b>

### 6.2 Содержание разделов дисциплины

№ раздела	Наименование раздела дисциплины	Содержание раздела
1	Что такое Россия	Объективные и характерные данные о России, её географии, ресурсах, экономике. Население, культура, религии и языки. Современное положение российских регионов. Выдающиеся персоналии («герои») Ключевые испытания и победы России, отразившиеся в её современной истории.
2	Российское государство-цивилизация	Понятие «цивилизация», подходы к детерминированию. Классификация цивилизаций в социально-гуманитарном знании. Плюсы и минусы цивилизационного подхода. Особенности цивилизационного развития России: история многонационального (наднационального) характера общества, перехода от имперской организации к федеративной, межкультурного диалога за пределами России (и внутри неё). Роль и миссия России в работах различных отечественных и зарубежных философов, историков, политиков, деятелей культуры.
3	Российское мировоззрение и ценности российской цивилизации	Понятие «мировоззрение» Теория вопроса и смежные научные концепты. Мировоззрение как функциональная система. Мировоззренческая система российской цивилизации. Представление ключевых мировоззренческих позиций и понятий, связанных с российской идентичностью, в историческом измерении и в контексте российского федерализма. Рассмотрение этих мировоззренческих позиций с точки зрения ключевых элементов общественно-политической жизни (мифы, ценности и убеждения, потребности и стратегии). Значение коммуникационных практик и государственных решений в области мировоззрения (политика памяти, символическая политика и пр.) Самостоятельная картина мира и история особого мировоззрения российской цивилизации. Ценностные принципы (константы)

		<p>российской цивилизации: единство многообразия (1) сила и ответственность (2), согласие и сотрудничество (3), любовь и доверие (4), созидание и развитие (5). Их отражение в актуальных социологических данных и политических исследованиях.</p> <p>«Системная модель мировоззрения» («человек – семья – общество – государство – страна») и её репрезентации («символы – идеи и язык – нормы – ритуалы – институты»).</p>
4	Политическое устройство России	<p>Основы конституционного строя России. Принцип разделения властей и демократия. Особенности современного российского политического класса. Генеалогия ведущих политических институтов, их история причины и следствия их трансформации. Уровни организации власти в РФ. Государственные проекты и их значение (ключевые отрасли, кадры, социальная сфера)</p>
5	Вызовы будущего и развитие страны	<p>Глобальные тренды и особенности мирового развития. Техногенные риски, экологические вызовы и экономические шоки. Суверенитет страны и его место в сценариях перспективного развития мира и российской цивилизации. Ценностные ориентиры для развития и процветания России</p> <p>Солидарность, единство и стабильность российского общества в цивилизационном измерении. Стремление к компромиссу, альтруизм и взаимопомощь как значимые принципы российской политики.</p> <p>Ответственность и миссия как ориентиры личного и общественного развития. Справедливость и меритократия в российском обществе. Представление о коммунитарном характере российской гражданственности, неразрывности личного успеха и благосостояния Родины</p>

#### 7. СООТВЕТСТВИЕ СОДЕРЖАНИЯ ТРЕБОВАНИЯМ К РЕЗУЛЬТАТАМ ОСВОЕНИЯ ДИСЦИПЛИНЫ

Код компетенции	Содержание компетенции (результаты освоения ОПОП)	Код и наименование индикатора достижения компетенции, закрепленного за дисциплиной	Перечень планируемых результатов обучения по дисциплине	Раздел 1	Раздел 2	Раздел 3	Раздел 4	Раздел 5
УК-5	УК-5. Способен воспринимать межкультурное разнообразие общества в социально-историческом, этическом и философском контекстах	<p>УК-5.1. Демонстрирует толерантное восприятие социальных и культурных различий, уважительное и бережное отношение к историческому наследию и культурным традициям.</p> <p>УК-5.2. Находит и использует необходимую для саморазвития и взаимодействия с другими людьми информацию о культурных особенностях и</p>	<p><b>знать:</b></p> <ul style="list-style-type: none"> <li>- фундаментальные достижения, изобретения, открытия и свершения, связанные с развитием русской земли и российской цивилизации, представлять их в актуальной и значимой перспективе;</li> <li>- особенности современной политической организации российского общества, каузальную природу и специфику его актуальной трансформации, ценностное обеспечение традиционных институциональных решений и особую поливариантность взаимоотношений российского государства и общества в федеративном измерении;</li> <li>- фундаментальные ценностные принципы российской цивилизации (такие как единство многообразия,</li> </ul>	+	+	+	+	+

	<p>традициях различных социальных групп. УК-5.3. Проявляет в своём поведении уважительное отношение к историческому и социокультурным традициям различных социальных групп, опирающееся на знание этапов исторического развития России в контексте мировой истории и культурных традиций мира. УК-5.4. Сознательно выбирает ценностные ориентиры и гражданскую позицию; аргументировано обсуждает и решает проблемы мировоззренческого, общественного и личного характера</p>	<p>сила и ответственность, согласие и сотрудничество, любовь и доверие, созидание и развитие), а также перспективные ценностные ориентиры российского цивилизационного развития;</p> <p><b>уметь:</b> - адекватно воспринимать актуальные социальные и культурные различия, уважительно и бережно относиться к историческому наследию и культурным традициям; - находить и использовать необходимую для саморазвития и взаимодействия с другими людьми информацию о культурных особенностях и традициях различных социальных групп; - проявлять в своём поведении уважительное отношение к историческому наследию и социокультурным традициям различных социальных групп, опирающееся на знание этапов исторического развития России в контексте мировой истории и культурных традиций мира;</p> <p><b>владеть:</b> - навыками осознанного выбора ценностных ориентиров и гражданской позиции; - навыками аргументированного обсуждения и решения проблем мировоззренческого, общественного и личного характера; - развитым чувством гражданственности и патриотизма, навыками самостоятельного критического мышления.</p>							
			+	+	+	+	+	+	+
			+	+	+	+	+	+	+

## 8. ПРАКТИЧЕСКИЕ И ЛАБОРАТОРНЫЕ ЗАНЯТИЯ

### 8.1. Практические занятия

#### Темы практических занятий по дисциплине

№ п/п	№ раздела дисциплины	Тематика лабораторных занятий	Трудоемкость час.
1	1	Россия: географические факторы и природные богатства Многообразие российских регионов	2
2	1	Испытания и победы России	2
3	1	Герои страны, герои народа	2
4	2	Применимость и альтернативы цивилизационного подхода	2
5	2	Российская цивилизация в исторической динамике	2
6	2	Российская цивилизация в академическом дискурсе Российская цивилизационная идентичность на современном этапе	2
7	3	Ценностные вызовы современной политики	2
8	3	Концепт мировоззрения в социальных науках	2
9	3	Системная модель мировоззрения. Контрольная работа разделы 1-3.	2
10	3	Ценности российской цивилизации	2
11	4	Власть и легитимность в конституционном преломлении Уровни и ветви власти	2

12	4	Планирование будущего: национальные проекты и государственные программы	2
13	4	Гражданское участие и гражданское общество в современной России	2
14	5	Россия и глобальные вызовы	2
15	5	Внутренние вызовы общественного развития	2
16	5	Образы будущего России	2
17	5	Ориентиры стратегического развития России. Тестирование.	2

## 8.2. Лабораторные занятия

Лабораторные занятия не предусмотрены

## 8.3. Курсовые работы

Курсовые работы не предусмотрены.

## 9. САМОСТОЯТЕЛЬНАЯ РАБОТА

Самостоятельная работа проводится с целью освоения знаний и умений по дисциплине и предусматривает:

- ознакомление и проработку рекомендованной литературы, работу с электронно-библиотечными системами, включая переводы публикаций из научных журналов, цитируемых в базах Web of Science, Scopus, РИНЦ;
- посещение отраслевых выставок и семинаров;
- участие в семинарах, конференциях, проводимых в Институте по тематике дисциплины;
- подготовку к выполнению тестов и контрольных работ по материалу лекционного курса;
- подготовку к сдаче экзамена по дисциплине.

Планирование времени на самостоятельную работу, необходимого на изучение дисциплины, студентам надо осуществлять на весь период изучения, предусматривая при этом регулярное повторение пройденного материала. Материал, законспектированный на лекциях, необходимо регулярно дополнять сведениями из литературных источников, представленных в рабочей программе. При работе с указанными источниками рекомендуется составлять краткий конспект материала, с обязательным фиксированием библиографических данных источника.

## 10. ОЦЕНОЧНЫЕ МАТЕРИАЛЫ

Оценочные материалы представлены в виде отдельного документа – Фонда оценочных средств, являющегося неотъемлемой частью рабочей программы дисциплины.

## 11. МЕТОДИЧЕСКИЕ УКАЗАНИЯ ПО ОСВОЕНИЮ ДИСЦИПЛИНЫ

Организация образовательного процесса регламентируется учебным планом и расписанием учебных занятий. Язык обучения (преподавания) – русский. Для всех видов аудиторных занятий «час» устанавливается продолжительностью 45 минут. Зачетная единица составляет 27 астрономических часов или 36 академических час. Через каждые 45 мин контактной работы делается перерыв продолжительностью 5 мин, а после двух час. контактной работы делается перерыв продолжительностью 10 мин.

Сетевая форма реализации программы дисциплины не используется. Обучающийся имеет право на зачет результатов обучения по дисциплине, если она освоена им при получении среднего профессионального образования и (или) высшего образования, а также дополнительного образования (при наличии) (далее - зачет результатов обучения). Зачтенные результаты обучения учитываются в качестве результатов промежуточной аттестации. Зачет результатов обучения осуществляется в порядке и формах, установленных локальным актом НИ РХТУ.

### 11.1. Образовательные технологии

Учебный процесс при преподавании дисциплины основывается на использовании традиционных, инновационных и информационных образовательных технологий. Традиционные образовательные технологии представлены лекциями и семинарскими (практическими) занятиями. Инновационные образовательные технологии используются в виде применения активных и интерактивных форм проведения занятий. Информационные образовательные технологии реализуются путем активизации самостоятельной работы студентов в информационной образовательной среде. При проведении учебных занятий обеспечивается развитие у обучающихся навыков командной работы, межличностной коммуникации, принятия решений, лидерских качеств (включая проведение интерактивных лекций, групповых дискуссий), в том числе с учетом региональных особенностей профессиональной деятельности выпускников и потребностей работодателей.

### 11.2. Лекции

Лекционный курс предполагает систематизированное изложение основных вопросов содержания дисциплины.

На первой лекции лектор обязан предупредить студентов, применительно к какому базовому учебнику (учебникам, учебным пособиям) будет прочитан курс.

Лекционный курс обеспечивает более глубокое понимание учебных вопросов при значительно меньшей затрате времени, чем это требуется среднестатистическому студенту на самостоятельное изучение материала.

### **11.3. Занятия семинарского типа**

Занятия семинарского типа (практические занятия) представляют собой детализацию лекционного теоретического материала, направлены на отработку навыков, проводятся в целях закрепления курса и охватывают все основные разделы дисциплины.

#### **Практические занятия**

Основной формой проведения практических занятий является обсуждение наиболее проблемных и сложных вопросов по отдельным темам, а также разбор примеров и ситуаций при контактной работе. В обязанности преподавателя входят: оказание методической помощи и консультирование студентов по соответствующим темам курса, ответы на вопросы, управление процессом решения задач.

Активность студентов на практических занятиях оценивается по следующим критериям:

- ответы на вопросы, предлагаемые преподавателем;
- участие в дискуссиях и беседах.

Участие в дискуссиях и оппонирование проверяют степень владения теоретическим материалом, а также корректность и строгость рассуждений.

В ходе практических занятий проводится текущий контроль в форме устных опросов, выступления с докладами, бланкового тестирования, выполнение контрольной работы.

### **11.4. Самостоятельная работа студента**

Для успешного усвоения дисциплины необходимо не только посещать аудиторные занятия, но и вести активную самостоятельную работу. При самостоятельной проработке курса обучающиеся должны:

- повторить законспектированный на лекционном занятии материал и дополнить его с учетом рекомендованной по данной теме литературы;
- изучить рекомендованную основную и дополнительную литературу, составлять тезисы, аннотации и конспекты наиболее важных моментов;
- самостоятельно выполнить задания по внеаудиторной СРС (при их наличии);
- использовать для самопроверки материала оценочные средства, указанные в разделе 10.4.
- Критерии оценивания заданий по внеаудиторной СРС указаны в разделе 10.1.

### **11.5. Методические рекомендации для преподавателей**

#### **Основные принципы обучения**

1 Цель обучения – развить мышление, выработать мировоззрение; познакомить с идеями и методами науки; научить применять принципы и законы для решения простых и нестандартных задач.

2 Обучение должно органически сочетаться с воспитанием. Нужно развивать в студентах волевые качества и трудолюбие. Ненавязчиво, к месту прививать элементы культуры поведения. В частности, преподаватель должен личным примером воспитывать в студентах пунктуальность и уважение к чужому времени. Недопустимо преподавание односеместровой учебной дисциплины превращать в годичное.

3 Обучение должно быть не пассивным (сообщить студентам некоторый объем информации, рассказать, как решаются те или иные задачи), а активным. Нужно строить обучение так, чтобы в овладении материалом основную роль играла память логическая, а не формальная. Запоминание должно достигаться через глубокое понимание.

4 Одно из важнейших условий успешного обучения – умение организовать работу студентов.

5 Отношение преподавателя к студентам должно носить характер доброжелательной требовательности. Для стимулирования работы студентов нужно использовать поощрение, одобрение, похвалу, но не порицание (порицание может применяться лишь как исключение). Преподаватель должен быть для студентов доступным.

6 Необходим регулярный контроль работы студентов. Правильно поставленный, он помогает им организовать систематические занятия, а преподавателю достичь высоких результатов в обучении.

7 Важнейшей задачей преподавателей, ведущих занятия по дисциплине, является выработка у студентов осознания необходимости и полезности знания дисциплины как теоретической и практической основы для изучения профильных дисциплин.

8 С целью более эффективного усвоения студентами материала данной дисциплины рекомендуется при проведении лекционных, практических занятий использовать современные технические средства обучения, а именно презентации лекций, наглядные пособия, тестирование.

9 Для более глубокого изучения предмета и подготовки ряда вопросов (тем) для самостоятельного изучения по разделам дисциплины преподаватель предоставляет студентам необходимую информацию об использовании учебно-методического обеспечения: учебниках, учебно-методических пособиях, наличии Интернет-ресурсов.

При текущем контроле рекомендуется использовать бланковое тестирование, контрольные работы.

## **Организация лекционных занятий**

Цель лекции – формирование у студентов ориентировочной основы для последующего усвоения материала методом самостоятельной работы. Содержание лекции должно отвечать следующим дидактическим требованиям:

- изложение материала от простого к сложному, от известного к неизвестному;
- логичность, четкость и ясность в изложении материала;
- возможность проблемного изложения, дискуссии, диалога с целью активизации деятельности студентов;
- опора смысловой части лекции на подлинные факты, события, явления, статистические данные;
- тесная связь теоретических положений и выводов с практикой и будущей профессиональной деятельностью студентов.

Преподаватель, читающий лекционные курсы, должен знать существующие в педагогической практике варианты лекций, их дидактические и воспитывающие возможности, а также их место в структуре процесса обучения.

При проведении аттестации студентов важно всегда помнить, что систематичность, объективность, аргументированность – главные принципы, на которых основаны контроль и оценка знаний студентов. Знание критериев оценки знаний обязательно для преподавателя и студента.

## **Организация практических занятий**

Цель практических занятий – углубление, расширение, детализация знаний, полученных на лекциях в обобщенной форме, содействие выработке умений использовать теоретический материал для решения практических задач в области изучаемой дисциплины и навыков, необходимых для формирования компетенций по дисциплине.

Следует организовывать практическое занятие так, чтобы студенты постоянно ощущали рост сложности выполняемых заданий, испытывали положительные эмоции от переживания собственного успеха в учении, были заняты напряженной творческой работой, поисками правильных и точных решений. Большое значение имеют индивидуальный подход и продуктивное педагогическое общение. Обучаемые должны получить возможность раскрыть и проявить свои способности, свой личностный потенциал. Поэтому при разработке заданий и плана занятий преподаватель должен учитывать уровень подготовки и интересы каждого студента группы, выступая в роли консультанта и не подавляя самостоятельности и инициативы студентов.

Управление группой должно обеспечивать: быстрый контакт со студентами, уверенное (но подтверждаемое высоким интеллектом и способностью ответить на любой вопрос) поведение в группе, разумное и справедливое взаимодействие со студентами.

Необходимо планировать и осуществлять на практических занятиях разбор жизненных ситуаций, базирующихся на узловых вопросах теоретического материала и непосредственно связанных с практическими задачами и изучаемой дисциплины и направления обучения студентов. Особое внимание необходимо обращать на ситуации, которые будут иметь в дальнейшем широкое использование (при выполнении контрольной работы, тестировании).

### **11.6. Методические указания для студентов**

#### *Методические рекомендации по организации самостоятельной работы студента*

Самостоятельная работа студентов (СРС) – это деятельность учащихся, которую они совершают без непосредственной помощи и указаний преподавателя, руководствуясь сформировавшимися ранее представлениями о порядке и правильности выполнения операций. Цель СРС в процессе обучения заключается, как в усвоении знаний, так и в формировании умений и навыков по их использованию в новых условиях на новом учебном материале. Самостоятельная работа призвана обеспечивать возможность осуществления студентами самостоятельной познавательной деятельности в обучении, и является видом учебного труда, способствующего формированию у студентов самостоятельности.

Самостоятельная работа студентов включает в себя выполнение различного рода заданий, которые ориентированы на более глубокое усвоение материала изучаемой дисциплины. К выполнению заданий для самостоятельной работы предъявляются следующие требования: задания должны исполняться самостоятельно и представляться в установленный срок, а также соответствовать установленным требованиям по оформлению.

Студентам следует:

- руководствоваться планом контрольных пунктов, определенным рабочей программой дисциплины;
- выполнять все плановые задания, выдаваемые преподавателем для самостоятельного выполнения, и разбирать на семинарах и консультациях неясные вопросы;
- использовать при подготовке нормативные документы ВУЗа (требования к подготовке реферата, эссе, контрольной работы, творческих заданий и пр.).

Кроме того, для расширения и углубления знаний по данной дисциплине целесообразно использовать: библиотеку диссертаций; научные публикации в тематических журналах; полнотекстовые базы данных библиотеки; имеющиеся в библиотеке ВУЗа и региона, публикаций на электронных и бумажных носителях.

#### **По подготовке к лекционным занятиям**

Изучение дисциплины требует систематического и последовательного накопления теоретических знаний, следовательно, пропуски отдельных тем не позволяют глубоко освоить предмет.

В ходе лекционных занятий вести конспектирование учебного материала. Обращать внимание на категории, формулировки, раскрывающие содержание тех или иных явлений и процессов, научные выводы и практические рекомендации, положительный опыт в ораторском искусстве. Желательно оставить в рабочих конспектах поля, на которых делать пометки из рекомендованной литературы, дополняющие материал прослушанной лекции, а также подчеркивающие особую важность тех или иных теоретических положений. Задавать преподавателю уточняющие вопросы с целью уяснения теоретических положений, разрешения спорных ситуаций.

Конспектирование лекций – сложный вид вузовской аудиторной работы, предполагающий интенсивную умственную деятельность студента. Конспект является полезным тогда, когда записано самое существенное и сделано это Вами. Не надо стремиться записать дословно всю лекцию. Такое «конспектирование» приносит больше вреда, чем пользы. Целесообразно вначале понять основную мысль, излагаемую лектором, а затем записать ее. Желательно записать осуществлять на одной странице листа или оставляя поля, на которых позднее, при самостоятельной работе с конспектом, можно сделать дополнительные записи, отметить непонятные места.

Конспект лекции лучше подразделять на пункты, соблюдая красную строку. Этому в большой степени будут способствовать вопросы плана лекции, предложенные преподавателям. Следует обращать внимание на акценты, выводы, которые делает лектор, отмечая наиболее важные моменты в лекционном материале замечаниями «важно», «хорошо запомнить» и т. п. Можно делать это и с помощью разноцветных маркеров или ручек, подчеркивая термины и определения.

Работая над конспектом лекций, всегда необходимо использовать не только учебник, но и ту литературу, которую дополнительно рекомендовал лектор. Именно такая серьезная, кропотливая работа с лекционным материалом позволит глубоко овладеть теоретическим материалом

### **По работе с литературой**

В рабочей программе дисциплины представлен список основной и дополнительной литературы – это учебники, учебно-методические пособия или указания. Дополнительная литература – учебники, монографии, сборники научных трудов, журнальные и газетные статьи, различные справочники, энциклопедии, Интернет-ресурсы.

Любая форма самостоятельной работы студента (подготовка к семинарскому занятию, доклада и т.п.) начинается с изучения соответствующей литературы как в библиотеке / электронно-библиотечной системе, так и дома. Изучение указанных источников расширяет границы понимания предмета дисциплины.

При работе с литературой выделяются следующие виды записей. Конспект – краткая схематическая запись основного содержания научной работы. Целью является не переписывание произведения, а выявление его логики, системы доказательств, основных выводов. Хороший конспект должен сочетать полноту изложения с краткостью. Цитата – точное воспроизведение текста. Заключается в кавычки. Точно указывается страница источника. Тезисы – концентрированное изложение основных положений прочитанного материала. Аннотация – очень краткое изложение содержания прочитанной работы. Резюме – наиболее общие выводы и положения работы, ее концептуальные итоги.

### **Методические указания по решению тестовых заданий**

Тест – это объективное стандартизированное измерение, поддающееся количественной оценке, статистической обработке и сравнительному анализу. Тест состоит из конечного множества тестовых заданий, которые предъявляются в течение установленного промежутка времени в последовательности, определяемой алгоритмом тестирующей программы.

В базе тестовых заданий используются следующие формы тестовых заданий: задания открытой формы, задания закрытой формы, задания на установление соответствия, задания на установление правильной последовательности.

К заданиям закрытой формы относятся задания следующих типов:

- один из многих (предлагается выбрать один вариант ответа из предложенных);
- многие из многих (предлагается выбрать несколько вариантов ответа из предложенных);
- область на рисунке (предлагается выбрать область на рисунке).

В тестовых заданиях данной формы необходимо выбрать ответ (ответы) из предложенных вариантов. Ответы должны быть однородными, т.е. принадлежать к одному классу, виду и роду. Количество вариантов ответов не менее 3-х, и не более 7.

Задания открытой формы служат для определения степени усвоения фактологических событий. Соответственно дидактическими единицами являются: понятия, определения, правила, принципы и т.д.

К заданиям открытой формы относятся:

- поле ввода (предлагается поле ввода, в которое следует ввести ответ);
- несколько пропущенных слов (предлагается заполнить пропуски);
- несколько полей ввода (предлагается ввести несколько значений).

Задание открытой формы имеет вид неполного утверждения, в котором отсутствует один (или несколько элементов), который (которые) необходимо вписать или ввести с клавиатуры компьютера. В данном тестовом задании требуется четкая формулировка, требующая однозначного ответа. Каждое поле ввода соответствует одному слову. Количество пропусков (полей ввода) не должно быть больше трех (для тестовых заданий типа «Несколько полей ввода» допускается до пяти). Образцовое решение (правильный ответ) должно содержать все возможные варианты ответов (синонимичный ряд, цифровая и словесная форма чисел и т.д.).

Задания на установление соответствия служат для определения степени знания о взаимосвязях и зависимостях между компонентами учебной дисциплины.

Задание имеет вид двух групп элементов (столбцов) и формулировки критерия выбора соответствия. Соответствие устанавливается по принципу 1:1. Т.е. одному элементу 1-ой группы (левого столбца) соответствует только один элемент 2-ой группы (правого столбца).

В тестовом задании на упорядочение предлагается установить правильную последовательность предложенных объектов (слова, словосочетания, предложения, формулы, рисунки и т.

### **Методические рекомендации по выполнению контрольных работ**

Контрольная работа выполняется по вариантам. На бланке указывается факультет, курс, группа, ФИО студента. Вопросы строятся на основе тестовых и ситуативных заданий. В тестовых заданиях, выбирается правильный(ые) ответ(ы). При решении ситуативных заданий выбирается правильная последовательность действий в рассматриваемой ситуации.

Проверка контрольной работы позволяет выявить и исправить допущенные студентами ошибки, указать, какие вопросы дисциплины ими недостаточно усвоены и требуют доработки. Студент должен внимательно ознакомиться с письменными замечаниями преподавателя и приступить к их исправлению, для чего еще раз повторить соответствующий материал.

### **Методические рекомендации по подготовке к промежуточной аттестации по дисциплине**

Изучение дисциплин завершается промежуточной аттестацией – сдачей. Зачет является формой итогового контроля знаний и умений, полученных на лекциях, семинарских, практических занятиях и в процессе самостоятельной работы.

В период подготовки к зачету студенты вновь обращаются к пройденному учебному материалу. При этом они не только скрепляют полученные знания, но и получают новые. Подготовка студента к зачету включает в себя три этапа: 1) самостоятельная работа в течение семестра; 2) непосредственная подготовка в дни, предшествующие зачету с оценкой по темам курса; 3) подготовка к ответу на вопросы, содержащиеся в вопросах к зачету.

Литература для подготовки к зачету рекомендуется преподавателем и указана в рабочей программе дисциплины. Для полноты учебной информации и ее сравнения лучше использовать не менее двух учебников, учебных пособий. Студент вправе сам придерживаться любой из представленных в учебниках точек зрения по спорной проблеме (в том числе отличной от преподавателя), но при условии достаточной аргументации.

Важным источником подготовки к зачету является конспект лекций, где учебный материал дается в систематизированном виде, основные положения его детализируются, подкрепляются современными фактами и информацией, которые в силу новизны не вошли в печатные источники. В ходе подготовки к зачету студентам необходимо обращать внимание не только на уровень запоминания, но и на степень понимания излагаемых проблем.

К зачету допускаются студенты, выполнившие все необходимые задания, предусмотренные рабочей программой дисциплины.

Зачет принимается лектором по вопросам, охватывающим весь пройденный материал дисциплины. На подготовку к зачету отводится время в период зачетно-экзаменационной сессии. На подготовку к ответу по вопросам к зачету студенту даётся 1 академический час (45 минут) с момента получения билета. По окончании ответа экзаменатор может задать студенту дополнительные и уточняющие вопросы. Положительным также будет стремление студента изложить различные точки зрения на рассматриваемую проблему, выразить свое отношение к ней, применить теоретические знания на практике. Результаты зачета объявляются студенту после окончания ответа в день сдачи

### **Методические рекомендации по подготовке к зачету**

Студенты сдают зачеты (экзамены) в конце теоретического обучения. К зачету допускается студент, выполнивший в полном объеме задания, предусмотренные в рабочей программе. В случае пропуска каких-либо видов учебных занятий по уважительным или неуважительным причинам студент самостоятельно выполняет и сдает на проверку в письменном виде общие или индивидуальные задания, определяемые преподавателем.

Зачет по теоретическому курсу проходит в устной или письменной форме (определяется преподавателем) на основе перечня вопросов, которые отражают содержание действующей рабочей программы учебной дисциплины.

Студентам рекомендуется:

- готовиться к зачету в группе (два-три человека);
- внимательно прочитать вопросы к зачету;
- составить план ответа на каждый вопрос, выделив ключевые моменты материала;
- изучив несколько вопросов, обсудить их с однокурсниками.

Ответ должен быть аргументированным.

Результаты сдачи зачетов оцениваются отметкой «зачтено» или «незачтено».

### **По подготовке к практическим занятиям**

Цель практических занятий – углубление, расширение, детализация знаний, полученных на лекциях в обобщенной форме, содействие выработке умений использовать теоретический материал для решения практических задач в области изучаемой дисциплины и навыков, необходимых для формирования компетенций по дисциплине.

Студентам следует:

- проводить предварительную подготовку к практическому занятию, просматривая конспекты лекций, рекомендованную литературу, Интернет-ресурсы;
- приносить с собой рекомендованную преподавателем к конкретному занятию литературу;
- в начале занятий задать преподавателю вопросы по материалу, вызвавшему затруднения в ходе самостоятельной работы;
- соотносить теоретический материал с современным состоянием дел, так как в содержании предмета могут появиться изменения, дополнения, которые не всегда отражены в учебной литературе;
- доводить каждое задание до окончательного решения, демонстрировать понимание проведенных расчетов (анализов, ситуаций);
- в случае затруднений обращаться к преподавателю;



- в ходе устного опроса не отвлекаться, давать конкретные, четкие ответы по существу вопросов.

Студентам, пропустившим занятия (независимо от причин), или не выполнившим рассматриваемые на занятии задания, рекомендуется не позже чем в двухнедельный срок явиться на консультацию к преподавателю и отчитаться по теме занятия.

### **11.7. Методические рекомендации по обучению лиц с ограниченными возможностями здоровья и инвалидов**

Профессорско-преподавательский состав знакомится с психолого-физиологическими особенностями обучающихся инвалидов и лиц с ограниченными возможностями здоровья, индивидуальными программами реабилитации инвалидов (при наличии). При необходимости осуществляется дополнительная поддержка преподавания психологами, социальными работниками, прошедшими подготовку ассистентами.

Предполагается использовать социально-активные и рефлексивные методы обучения, технологии социокультурной реабилитации с целью оказания помощи в установлении полноценных межличностных отношений с другими студентами, создании комфортного психологического климата в студенческой группе. Подбор и разработка учебных материалов производятся с учетом предоставления материала в различных формах: аудиальной, визуальной, с использованием специальных технических средств и информационных систем.

Освоение дисциплины лицами с ОВЗ осуществляется с использованием средств обучения общего и специального назначения (персонального и коллективного использования).

Для студентов с ОВЗ предусматривается доступная форма предоставления заданий оценочных средств, а именно:

- в печатной или электронной форме (для лиц с нарушениями опорно-двигательного аппарата);
- в печатной форме или электронной форме с увеличенным шрифтом и контрастностью (для лиц с нарушениями слуха, речи, зрения);
- методом чтения ассистентом задания вслух (для лиц с нарушениями зрения).

Индивидуальные задания выполняются методом вычислительного эксперимента.

Студентам с инвалидностью увеличивается время на подготовку ответов на контрольные вопросы.

Для таких студентов предусматривается доступная форма предоставления ответов на задания, а именно:

- письменно на бумаге или набором ответов на компьютере (для лиц с нарушениями слуха, речи);
- выбором ответа из возможных вариантов при тестировании с использованием услуг ассистента (для лиц с нарушениями опорно-двигательного аппарата);
- устно (для лиц с нарушениями зрения, опорно-двигательного аппарата).

При необходимости для обучающихся с инвалидностью процедура оценивания результатов обучения может проводиться в несколько этапов.

## **12. УЧЕБНО-МЕТОДИЧЕСКОЕ И ИНФОРМАЦИОННОЕ ОБЕСПЕЧЕНИЕ ДИСЦИПЛИНЫ**

Информационную поддержку освоения дисциплины осуществляет библиотека Института, которая обеспечивает обучающихся основной учебной, учебно-методической и научной литературой, необходимой для организации образовательного процесса по дисциплине. Общий объем многоотраслевого фонда на 01.03.2021 г составляет более 405 000 экз.

Библиотека располагает учебной, учебно-методической и научно-технической литературой в форме печатных и электронных изданий, а также включает официальные, справочно-библиографические, специализированные отечественные и зарубежные периодические и информационные издания. Библиотека обеспечивает доступ к профессиональным базам данных, информационным, справочным и поисковым системам.

Каждый обучающийся обеспечен свободным доступом из любой точки, в которой имеется доступ к сети Интернет и к электронно-библиотечной системе (ЭБС) Института и Университета, которая содержит различные издания по основным изучаемым дисциплинам и сформирована по согласованию с правообладателями учебной и учебно-методической литературы.

Полный перечень электронных информационных ресурсов, используемых в процессе обучения, представлен в основной образовательной программе.

### **12.1. Перечень основной и дополнительной литературы, необходимой для освоения дисциплины**

#### **а) основная литература**

1. Аузан А.А., Никишина Е.Н. Социокультурная экономика: как культура влияет на экономику, а экономика — на культуру. М.: Экономический факультет МГУ имени М. В. Ломоносова, 2021. Режим доступа: <https://library.samdu.uz/download/20458> (дата обращения 01.06. 2023).

2. Голосов Г.В. Сравнительная политология. СПб.: Изд-во Европ. ун-та в Санкт-Петербурге, 2022. Режим доступа: [https://royallib.com/read/goloso\\_v\\_grigoriy/sravnitelnaya\\_politologiya\\_uchebник.html#0](https://royallib.com/read/goloso_v_grigoriy/sravnitelnaya_politologiya_uchebник.html#0) (дата обращения 01.06.2023).
3. Джессоп Б. Государство: прошлое, настоящее, будущее. М.: «Дело», 2019.
4. Марасанова В.М., Багдасарян В.Э., Иерусалимский Ю.Ю., Дмитриев М.В., Дементьева В.В., Любичанковский С.В., Урядова А.В., Федюк В.П. Изучение истории российской государственности: учебные материалы образовательного модуля. Учебно-методическое пособие и УМК для вузов. Ярославль : «Индиго», 2023.
5. Миллер А.И. Нация, или Могущество мифа. СПб.: Изд-во Европ. ун-та в Санкт-Петербурге, 2016.
6. Орлов А.С., Георгиева Н.Г., Георгиев В.А., Сивохина И.А. История России. М.: «Проспект», 2023 г.
7. Патрушев С.В. Институциональная политология: Современный институционализм и политическая трансформация России. М.: ИСП РАН, 2006.
8. Соловьев А.И. Принятие и исполнение государственных решений. М.: Аспект Пресс, 2017
9. Туровский Р.Ф. Политическая регионалистика. М.: ГУ-ВШЭ, 2008
10. Хархордин О.В. Основные понятия российской политики. М.: Новое литературное обозрение, 2011.

#### **б) дополнительная литература**

1. Алексеева Т.А. Современная политическая мысль (XX–XXI вв.): Политическая теория и международные отношения. М., 2019.
2. Браславский Р.Г. Цивилизационная теоретическая перспектива в социологии // Социологические исследования, 2013, № 2, с. 15–24.
3. Браславский Р.Г. Эволюция концепции цивилизации в социоисторической науке в конце XVIII — начале XX века. Журнал социологии и социальной антропологии, 2022, 25(2): с. 49–79.
4. Ледяев В.Г. Социология власти. Теория и опыт эмпирического исследования власти в городских сообществах. М.: ВШЭ, 2012.
5. Малахов В.С. Национализм как политическая идеология. М.: КДУ, 2005.
6. Нерсисянц В.С. История политических и правовых учений. М., 1997.
7. Перевезенцев С. В. Русская история: с древнейших времен до начала XXI века. — М.: Академический проект, 2018.
8. Перевезенцев С.В. Русская религиозно-философская мысль X—XVII вв. (Основные идеи и тенденции развития). М.: «Прометей». 1999.
9. Полосин А.В. Шаг вперед: проблема мировоззрения в современной России // Вестник Московского Университета. Серия 12. Политические науки. 2022. № 3. с.7-23. Режим доступа: <https://cyberleninka.ru/article/n/shag-vpered-problema-mirovozzreniya-v-sovremennoy-rossii>
10. Российское общество: архитектура цивилизационного развития / Р.Г. Браславский, В.В. Галиндабаева, Н.И. Карбаинов [и др.]. – Москва; Санкт-Петербург : Федеральный научно-исследовательский социологический центр Российской академии наук, 2021
11. Селезнева А.В. Российская молодежь: политико-психологический портрет на фоне эпохи. М.: «Аквилон», 2022.
12. Харичев А.Д., Шутов А.Ю., Полосин А.В., Соколова Е.Н. Восприятие базовых ценностей, факторов и структур социально-исторического развития России (по материалам исследований и апробации) // Журнал политических исследований. – 2022. – Т. 6, № 3. – С. 9-19.
13. Шестопал Е.Б. Они и Мы. Образы и России и мира в сознании российских граждан. М.: «РОССПЭН», 2021.
14. Шестопал Е.Б. Политическая психология. М, 2022.
15. Ширинянц А.А. Русский хранитель. М.: «Русский мир», 2008.
16. Якунин В.И., Бобровская Е.В. Идеология и политика. М.: «Проспект», 2021.

#### **12.2. Информационные и информационно-образовательные ресурсы**

При освоении дисциплины студенты должны использовать информационные и информационно-образовательные ресурсы следующих порталов и сайтов:

1. Образовательная платформа «Юрайт»: Договор № 33.02-Л-3.1-6138/2023 от 20.04.2023 г. Срок действия с 20.04.2023 г. по 19.04.2024 г.
2. Электронно-библиотечная система издательства «Лань» Договор № 33.03-Р-3.1-5182/2022 от 26.09.2022г. ИКЗ : 22 1 7707072637 770701001 0054 000 5829 244 Срок действия с 26.09.2022г. по 25.09.2023г. - <https://e.lanbook.com/> (дата обращения: 01.06.2023)
3. Базы данных ИНИОН РАН (<http://inion.ru/resources/bazy-dannykh-inion-ran/>)
4. Всероссийский институт изучения общественного мнения <http://www.wciom.ru> (дата обращения 01.06.2023).
5. Система поддержки учебных курсов НИ РХТУ. Кафедра Русский язык и гуманитарные дисциплины / URL: <http://moodle.nirhtu.ru> (дата обращения: 01.06.2023).

6. Библиотека Новомосковского института (филиала) Российского химико-технологического университета им. Д.И. Менделеева. URL: [http://irbis.nirhtu.ru/ISAPI/irbis64r\\_opak72/cgiirbis\\_64.dll?C21COM=F&I21DBN=IBIS&P21DBN=IBIS](http://irbis.nirhtu.ru/ISAPI/irbis64r_opak72/cgiirbis_64.dll?C21COM=F&I21DBN=IBIS&P21DBN=IBIS) (дата обращения: 01.06. 2023).

7. КиберЛенинка <https://cyberleninka.ru/> (дата обращения 01.06. 2023).

8. Научная электронная библиотека eLIBRARY. Режим доступа: <https://elibrary.ru/copyright.asp> (дата обращения 01.06. 2023).

9. Информационно-правовой сервер «КонсультантПлюс» – URL:<http://www.consultant.ru/> (дата обращения: 01.06.2023).

### 13. МАТЕРИАЛЬНО-ТЕХНИЧЕСКОЕ ОБЕСПЕЧЕНИЕ ДИСЦИПЛИНЫ

Учебные аудитории для проведения занятий лекционного типа, занятий семинарского типа, групповых и индивидуальных консультаций, текущего контроля и промежуточной аттестации, а также помещения для самостоятельной работы обучающихся, оснащенные компьютерной техникой с возможностью подключения к сети «Интернет» и обеспеченные доступом в электронную информационно-образовательную среду Института, помещения для хранения и профилактического обслуживания учебного оборудования

Наименование специальных помещений и помещений для самостоятельной работы	Оснащенность специальных помещений и помещений для самостоятельной работы	Приспособленность помещений для использования инвалидами и лицами с ограниченными возможностями здоровья
<i>Лекционная аудитория</i>	Учебная мебель, переносная презентационная техника (ноутбук, проектор, экран; постоянное хранение в ауд. 427).	приспособлено*
<i>Аудитория для проведения занятий семинарского типа</i>	Учебная мебель, переносная презентационная техника (ноутбук, проектор, экран; постоянное хранение в ауд. 428).	приспособлено*
<i>Аудитория для групповых и индивидуальных консультаций обучающихся</i>	Учебная мебель, переносная презентационная техника (ноутбук, проектор, экран; постоянное хранение в ауд. 425).	приспособлено*
<i>Аудитория для текущего контроля и промежуточной аттестации</i>	Учебная мебель, переносная презентационная техника (ноутбук, проектор, экран; постоянное хранение в ауд. 428).	приспособлено*
<i>Аудитория для самостоятельной работы студентов (ауд. 350-а)</i>	Учебная мебель. Компьютеры в сборке (2 шт.) с возможностью просмотра видеоматериалов и презентаций, доступом к сети «Интернет», электронным образовательным и информационным ресурсам, базе данных электронного каталога НИ РХТУ, системе управления учебными курсами Moodle. Принтер	приспособлено*

\* Для инвалидов и лиц с ограниченными возможностями здоровья есть возможность проводить лекционные занятия и занятия семинарского типа на 1-ых этажах учебных корпусов. Возле входных дверей в учебные корпуса установлен звонок в дежурную сотруднику. Предусмотрены широкие дверные проемы. Имеются специализированные кабинеты для самостоятельной и индивидуальной работы, оснащенные ПК.

#### Программное обеспечение

1. Операционная система - MS Windows 7, бессрочная лицензия в рамках подписки Azure Dev Tools for Teaching (бывший Microsoft Imagine Premium (бывший DreamSpark - [The Novomoskovsk university \(the branch\) - EMDEPT - DreamSpark Premium](http://e5.onthehub.com/WebStore/Welcome.aspx?vsro=8&ws=9f5a10ad-c98b-e011-969d-0030487d8897) <http://e5.onthehub.com/WebStore/Welcome.aspx?vsro=8&ws=9f5a10ad-c98b-e011-969d-0030487d8897>. Номер учетной записи e5: 100039214))

2. MS Word, MS Excel, MS PowerPoint из пакета MS Office 365A1 распространяется под лицензией в рамках подписки Azure Dev Tools for Teaching (бывший Microsoft Imagine Premium (бывший DreamSpark - [The Novomoskovsk university \(the branch\) - EMDEPT - DreamSpark Premium](http://e5.onthehub.com/WebStore/Welcome.aspx?vsro=8&ws=9f5a10ad-c98b-e011-969d-0030487d8897) <http://e5.onthehub.com/WebStore/Welcome.aspx?vsro=8&ws=9f5a10ad-c98b-e011-969d-0030487d8897>. Номер учетной записи e5: 100039214))

3. Архиватор 7zip (распространяется под лицензией GNU LGPL license)

4. Adobe Acrobat Reader - ПО [Acrobat Reader DC](https://acrobat.adobe.com/ru/ru/acrobat/pdf-reader/volume-distribution.html) и мобильное приложение Acrobat Reader являются бесплатными и доступны для корпоративного распространения (<https://acrobat.adobe.com/ru/ru/acrobat/pdf-reader/volume-distribution.html>).

5. Браузер Mozilla FireFox (распространяется под лицензией Mozilla Public License 2.0 (MPL))

**Печатные и электронные образовательные и информационные ресурсы:**

Информационно-методические материалы: учебные пособия по дисциплине; раздаточный материал к разделам лекционного курса;

Электронные образовательные ресурсы: учебно-методические разработки в электронном виде; справочные материалы в печатном и электронном виде; кафедральная библиотека электронных изданий

**14. ТРЕБОВАНИЯ К ОЦЕНКЕ КАЧЕСТВА ОСВОЕНИЯ ДИСЦИПЛИНЫ**

Раздел дисциплины	Основные показатели оценки	Формы и методы контроля и оценки*
Раздел 1. Что такое Россия	<b>знать:</b> - фундаментальные достижения, изобретения, открытия и свершения, связанные с развитием русской земли и российской цивилизации, представлять их в актуальной и значимой перспективе; - особенности современной политической организации российского общества, каузальную природу и специфику его актуальной трансформации, ценностное обеспечение традиционных институциональных решений и особую поливариантность взаимоотношений российского государства и общества в федеративном измерении;	уо, ДЗ
		уо, ДЗ
Раздел 2. Российское государство-цивилизация	<b>уметь:</b> - фундаментальные ценностные принципы российской цивилизации (такие как единство многообразия, сила и ответственность, согласие и сотрудничество, любовь и доверие, созидание и развитие), а также перспективные ценностные ориентиры российского цивилизационного развития;	уо, ДЗ
		уо, ДЗ
Раздел 3. Российское мировоззрение и ценности российской цивилизации	<b>уметь:</b> - адекватно воспринимать актуальные социальные и культурные различия, уважительно и бережно относиться к историческому наследию и культурным традициям; - находить и использовать необходимую для саморазвития и взаимодействия с другими людьми информацию о культурных особенностях и традициях различных социальных групп; - проявлять в своём поведении уважительное отношение к историческому наследию и социокультурным традициям различных социальных групп, опирающееся на знание этапов исторического развития России в контексте мировой истории и культурных традиций мира;	уо, ДЗ КР
		уо, ДЗ
Раздел 4. Политическое устройство России	<b>владеть:</b> - навыками осознанного выбора ценностных ориентиров и гражданской позиции; - навыками аргументированного обсуждения и решения проблем мировоззренческого, общественного и личностного характера;	уо, ДЗ
Раздел 5. Вызовы будущего и развитие страны	- развитым чувством гражданственности и патриотизма, навыками самостоятельного критического мышления.	уо, ДЗ, Т

\*уо – оценка при устном опросе

ДЗ – оценка за выполнение домашней работы (подготовка доклада)

Т – выполнение теста

КР – оценка за контрольную работу

**АННОТАЦИЯ**  
**рабочей программы дисциплины**  
**Б1.О.06 «Основы российской государственности»**

**1 Общая трудоемкость** (з.е./ час): 2/72. Контактная работа 52 часов, из них: лекционные 18, практические занятия 34. Самостоятельная работа студента 19,8 часов. Форма промежуточного контроля: зачет. Дисциплина изучается на 1 курсе в 1 семестре.

**2 Место дисциплины в структуре образовательной программы**

Дисциплина «Основы российской государственности» относится к части, формируемой участниками образовательных отношений блока 1 Дисциплины (модули). Является обязательной для освоения в 1 семестре на 1 курсе.

Концептуальное внедрение дисциплины в учебный план продиктовано необходимостью продолжения фундаментальной социально-гуманитарной подготовки, инициированной программами среднего образования в части курсов истории и обществознания, а успешное освоение курса в рамках направления подготовки (бакалавриат, специалитет) базируется, в первую очередь, на параллельной работе обучающихся в рамках содержательно смежных «История России», «Философия».

**3 Цель и задачи освоения учебной дисциплины**

Целью освоения дисциплины «Основы российской государственности» является формирование у обучающихся системы знаний, навыков и компетенций, а также ценностей, правил и норм поведения, связанных с осознанием принадлежности к российскому обществу, развитием чувства патриотизма и гражданственности, формированием духовно-нравственного и культурного фундамента развитой и цельной личности, осознающей особенности исторического пути российского государства, самобытность его политической организации и сопряжение индивидуального достоинства и успеха с общественным прогрессом и политической стабильностью своей Родины.

Задачами преподавания дисциплины являются:

- представить историю России в её непрерывном цивилизационном измерении, отразить её наиболее значимые особенности, принципы и актуальные ориентиры;
- раскрыть ценностно-поведенческое содержание чувства гражданственности и патриотизма, неотделимого от развитого критического мышления, свободного развития личности и способности независимого суждения об актуальном политико-культурном контексте;
- рассмотреть фундаментальные достижения, изобретения, открытия и свершения, связанные с развитием русской земли и российской цивилизации, представить их в актуальной и значимой перспективе, воспитывающей в гражданине гордость и сопричастность своей культуре и своему народу;
- представить ключевые смыслы, этические и мировоззренческие доктрины, сложившиеся внутри российской цивилизации и отражающие её многонациональный, многоконфессиональный и солидарный (общинный) характер;
- рассмотреть особенности современной политической организации российского общества, каузальную природу и специфику его актуальной трансформации, ценностное обеспечение традиционных институциональных решений и особую поливариантность взаимоотношений российского государства и общества в федеративном измерении;
- исследовать наиболее вероятные внешние и внутренние вызовы, стоящие перед лицом российской цивилизации и её государственностью в настоящий момент, обозначить ключевые сценарии её перспективного развития;
- обозначить фундаментальные ценностные принципы (константы) российской цивилизации (единство многообразия, сила и ответственность, согласие и сотрудничество, любовь и доверие, созидание и развитие), а также связанные между собой ценностные ориентиры российского цивилизационного развития.

**4 Содержание дисциплины**

Что такое Россия. Российское государство-цивилизация. Российское мировоззрение и ценности российской цивилизации. Политическое устройство России. Вызовы будущего и развитие страны

**5 Планируемые результаты обучения по дисциплине, обеспечивающие достижение планируемых результатов освоения образовательной программы**

В результате освоения ОПОП бакалавриата обучающийся должен овладеть следующими компетенциями и индикаторами достижения компетенций:

Способен воспринимать межкультурное разнообразие общества в социально-историческом, этическом и философском контекстах (УК-5):

- демонстрирует толерантное восприятие социальных и культурных различий, уважительное и бережное отношение к историческому наследию и культурным традициям (УК-5.1);
- находит и использует необходимую для саморазвития и взаимодействия с другими людьми информацию о культурных особенностях и традициях различных социальных групп. (УК-5.2);
- проявляет в своём поведении уважительное отношение к историческому наследию и социокультурным традициям различных социальных групп, опирающееся на знание этапов исторического развития России в контексте мировой истории и культурных традиций мира (УК-5.3);
- сознательно выбирает ценностные ориентиры и гражданскую позицию; аргументировано обсуждает и решает проблемы мировоззренческого, общественного и личностного характера (УК-5.4).

В результате сформированности компетенции студент должен:

**знать:**

- фундаментальные достижения, изобретения, открытия и свершения, связанные с развитием русской земли и российской цивилизации, представлять их в актуальной и значимой перспективе;
- особенности современной политической организации российского общества, каузальную природу и специфику его актуальной трансформации, ценностное обеспечение традиционных институциональных решений и особую поливариантность взаимоотношений российского государства и общества в федеративном измерении;
- фундаментальные ценностные принципы российской цивилизации (такие как единство многообразия, сила и ответственность, согласие и сотрудничество, любовь и доверие, созидание и развитие), а также перспективные ценностные ориентиры российского цивилизационного развития;

**уметь:**

- адекватно воспринимать актуальные социальные и культурные различия, уважительно и бережно относиться к историческому наследию и культурным традициям;
- находить и использовать необходимую для саморазвития и взаимодействия с другими людьми информацию о культурных особенностях и традициях различных социальных групп;
- проявлять в своём поведении уважительное отношение к историческому наследию и социокультурным традициям различных социальных групп, опирающееся на знание этапов исторического развития России в контексте мировой истории и культурных традиций мира;

**владеть:**

- навыками осознанного выбора ценностных ориентиров и гражданской позиции;
- навыками аргументированного обсуждения и решения проблем мировоззренческого, общественного и личностного характера;
- развитым чувством гражданственности и патриотизма, навыками самостоятельного критического мышления.

**6. Виды учебной работы и их объем**

*Семестр 1*

Вид учебной работы	Объем, акад. ч.			в том числе в форме практической подготовки, акад. ч.
	з.е.	акад. ч	астр. ч.	
<b>Общая трудоемкость дисциплины</b>	<b>2</b>	<b>72</b>	<b>54</b>	-
<b>Контактная работа обучающегося с педагогическими работниками (всего)</b>	<b>1,45</b>	<b>52,2</b>	<b>39,15</b>	-
<b>Контактная работа - аудиторные занятия:</b>	1,44	52	39	-
<b>В том числе:</b>				-
Лекции	0,5	18	13,5	-
Практические занятия	0,94	34	25,5	-
Контактная самостоятельная работа	-	-	-	-
Контактная работа - промежуточная аттестация	0,01	0,2	0,15	-
<b>Самостоятельная работа (всего):</b>	<b>0,55</b>	<b>19,8</b>	<b>14,85</b>	-
<b>в том числе:</b>				
Самостоятельное изучение разделов дисциплины	0,44	16	12	-
Самостоятельная работа (подготовка к зачету)	0,11	3,8	2,85	
<b>Форма(ы) контроля:</b>				<b>зачет</b>

**Дополнения и изменения к рабочей программе дисциплины**  
**«Б1.О.06 «Основы российской государственности»**  
 основной образовательной программы  
 Направление подготовки 13.03.02 «Электроэнергетика и электротехника»  
 Направленность (профиль) подготовки «Электроснабжение»

Номер изменения/ дополнения	Содержание дополнения / изменения	Основание внесения изменения/дополнения
1.		протокол заседания Ученого совета №        от ___ ___ 202__ г.
2		протокол заседания Ученого совета №        от ___ ___ 202__ г.
		протокол заседания Ученого совета №        от ___ ___ 202__ г.
		протокол заседания Ученого совета №        от ___ ___ 202__ г.
		протокол заседания Ученого совета №        от ___ ___ 202__ г.

## 1. ОБЩИЕ ПОЛОЖЕНИЯ

### Нормативные документы, используемые при разработке основной образовательной программы

Нормативно-правовую базу составляют:

- Федеральный закон «Об образовании в Российской Федерации» № 273-ФЗ от 29 декабря 2012 года (с изм. и доп.);
- Федеральный государственный образовательный стандарт по направлению подготовки (специальности) 13.03.02 «Электроэнергетика и электротехника» и уровню высшего образования Бакалавриат (ФГОС ВО), утвержденный приказом Министерства образования и науки Российской Федерации № 144 от 28 февраля 2018 года (с изм. и доп., ред. Приказов Министерства образования и науки Российской Федерации № 1456 от 26.11.2020 г., № 83 от 08.02.2021 г.);
- Приказ Министерства науки и высшего образования Российской Федерации (Минобрнауки России) «О внесении изменений в федеральные государственные образовательные стандарты высшего образования» № 1456 от 26 ноября 2020 года (зарегистрирован в Минюсте России 27.05.2021 № 63650);
- Порядок организации и осуществления образовательной деятельности по образовательным программам высшего образования - программам бакалавриата, программам специалитета, программам магистратуры, утвержденный приказом Министерства образования и науки Российской Федерации № 245 от 6 апреля 2021 года;
- Порядок проведения государственной итоговой аттестации по образовательным программам высшего образования – программам бакалавриата, программам специалитета и программам магистратуры, утвержденный приказом Министерства образования и науки Российской Федерации № 636 от 29 июня 2015 года (с изм. и доп.);
- Положение о практической подготовке обучающихся, утвержденное приказом Министерства науки и высшего образования и Российской Федерации № 885/390 от 5 августа 2020 года;
- Приказ Министерства науки и высшего образования Российской Федерации (Минобрнауки России) «О внесении изменений в федеральные государственные образовательные стандарты высшего образования» № 662 от 19 июля 2022 г., (зарегистрирован в Министерстве Юстиции Российской Федерации 07.10.2022 г. № 70414);
- Приказ Министерства науки и высшего образования Российской Федерации (Минобрнауки России) «О внесении изменений в федеральные государственные образовательные стандарты высшего образования» № 208 от 27 февраля .2023 г. (зарегистрирован в Министерстве Юстиции Российской Федерации 31.03.2023 г. № 72833);
- Письмо Министерства науки и высшего образования Российской Федерации (Минобрнауки России) «О направлении модуля» № МН-5/35982 от 21 декабря 2022 г.;
- Письмо Министерства науки и высшего образования Российской Федерации (Минобрнауки России) «О направлении проекта концепции модуля» (во исполнение подпункта «а» пункта 11 перечня поручений Президента Российской Федерации) № Пр-173ГС от 29.01.2023 г.) № МН-11/1516-ПК от 21 апреля 2023 г.;
- Профессиональные стандарты;
- Локальные нормативные акты РХТУ им. Д.И. Менделеева (<http://www.muctr.ru>) и Новомосковского института РХТУ им. Д.И. Менделеева (<https://ni.muctr.ru>), регламентирующие образовательную деятельность в ВУЗе.

## 2. ЦЕЛЬ ОСВОЕНИЯ УЧЕБНОЙ ДИСЦИПЛИНЫ

Целью освоения дисциплины является формирование способностей осуществлять поиск, критический анализ и синтез информации, применять системный подход для решения поставленных задач, определять круг задач в рамках поставленной цели и выбирать оптимальные способы их решения, исходя из действующих правовых норм, имеющихся ресурсов и ограничений.

Основными задачами изучения дисциплины являются:

- получение теоретических знаний из различных разделов математики, формирующих развитие навыков современного вида математического мышления
- освоение математических методов и основ математического моделирования, используемых при решении типовых задач профессиональной деятельности



– применение математических методов и основ математического моделирования в практической деятельности.

### 3. МЕСТО ДИСЦИПЛИНЫ В СТРУКТУРЕ ООП

Дисциплина реализуется в рамках *базовой* части Б1.О.07. Дисциплина изучается на 1-2 курсах, в 1-3 семестрах.

Для изучения данной дисциплины необходимы базовые знания школьного курса математики (алгебры, математического анализа, геометрии). Данная дисциплина является основной для изучения курсов физики, химии, а также дисциплин общетехнического направления: теоретической механики, теоретических основ электротехники, электроснабжения и т. п.

### 4. ТРЕБОВАНИЯ К РЕЗУЛЬТАТАМ ОСВОЕНИЯ ДИСЦИПЛИНЫ

Изучение дисциплины направлено на приобретение следующих **компетенций**:

– **Универсальные компетенции (УК), общепрофессиональные компетенции (ОПК) и индикаторы их достижения:**

Наименование категории (группы) УК	Код и наименование УК выпускника	Код и наименование индикатора достижения УК
Системное и критическое мышление	<b>УК-1.</b> Способен осуществлять поиск, критический анализ и синтез информации, применять системный подход для решения поставленных задач	<b>УК-1.1</b> Анализирует задачу, выделяя её базовые составляющие. Определяет, интерпретирует и ранжирует информацию, требуемую для решения поставленной задачи <b>УК-1.2</b> Осуществляет поиск информации для решения поставленной задачи по различным типам запросов <b>УК-1.3</b> При обработке информации отличает факты от мнений, интерпретаций, оценок, формирует собственные мнения и суждения, аргументирует свои выводы и точку зрения; <b>УК-1.4</b> Рассматривает и предлагает возможные варианты решения поставленной задачи, оценивая их достоинства и недостатки
	<b>УК-2.</b> Способен определять круг задач в рамках поставленной цели и выбирать оптимальные способы их решения, исходя из действующих правовых норм, имеющихся ресурсов и ограничений	<b>УК-2.1</b> Определяет круг задач в рамках поставленной цели, определяет связи между ними и ожидаемые результаты их решения
	<b>ОПК-3.</b> Способен применять соответствующий физико-математический аппарат, методы анализа и моделирования, теоретического и экспериментального исследования при решении профессиональных задач	<b>ОПК-3.1</b> Применяет математический аппарат аналитической геометрии, линейной алгебры, дифференциального интегрального исчисления функции одной переменной <b>ОПК-3.2</b> Применяет математический аппарат теории функции нескольких переменных, теории функций комплексного переменного, теории рядов, теории дифференциальных уравнений <b>ОПК-3.3</b> Применяет математический аппарат теории вероятностей и математической статистики

## В результате изучения дисциплины студент бакалавриата должен:

**Знать (УК-1):** Основные законы, теоремы, правила и т.п. математики, необходимые для выполнения работ и проведения исследований в области электроэнергетики; математические методы решения профессиональных задач.

**Уметь (УК-1):** использовать основные понятия математики в решении научных и инженерно-практических задач, осуществлять выбор и применять математические методы при решении профессиональных задач; строить вероятностные модели конкретных процессов и применять необходимые методы анализа этих процессов; ставить и решать прикладные задачи;

**Владеть (УК-1):** математическим аппаратом, необходимым для профессиональной деятельности; элементами IT-технологий в решении математических задач.

**Знать (УК-2):** основные математические методы, позволяющие правильно сформулировать цель и способы ее достижения;

**Уметь (УК-2):** применять методы дифференциального и интегрального исчисления для решения оптимизационных задач при наличии ограничений;

**Владеть (УК-2):** аналитическими и численными методами решения оптимизационных задач в области автоматизации технологических процессов и производств.

**Знать (ОПК-3):** основные положения аналитической геометрии и линейной алгебры, последовательности и ряды, дифференциальное и интегральное исчисления, дифференциальные уравнения, операционное исчисление, теорию вероятностей и математическую статистику;

**Уметь (ОПК-3):** применять математические методы для решения задач, связанных с анализом и синтезом технологических процессов и технических систем;

**Владеть (ОПК-3):** математическими методами решения профессиональных задач в области электроэнергетики.

## 5. СТРУКТУРА И СОДЕРЖАНИЕ ДИСЦИПЛИНЫ

### 5.1. Объем дисциплины и виды учебной работы

Общая трудоемкость дисциплины составляет 14 зачетных единиц 504 часов. 1 з.е. равна 27 астрономическим часам или 36 академическим часам (п.16 Положения «Порядок организации и осуществления образовательной деятельности по образовательным программам высшего образования - программам бакалавриата, программам специалитета в Новомосковском институте (филиале) ФГБОУ ВО «Российский химико-технологический университет имени Д.И. Менделеева» от 29.09.2017 г. )

Вид учебной работы	Всего		Семестр №					
			1		2		3	
	з.е.	акад. ч.	з.е.	акад. ч.	з.е.	акад. ч.	з.е.	акад. ч.
Общая трудоемкость дисциплины	14	504	5	180	5	180	4	144
<b>Контактная работа - аудиторные занятия:</b>	<b>7,22</b>	<b>260,2</b>	<b>2,87</b>	<b>103,4</b>	<b>2,87</b>	<b>103,4</b>	<b>1,48</b>	<b>53,4</b>
Лекции	2,39	86	0,94	34	0,94	34	0,5	18
Практические занятия (ПЗ)	4,72	170	1,89	68	1,89	68	0,94	34
<b>Самостоятельная работа</b>	<b>3,81</b>	<b>137</b>	<b>1,14</b>	<b>41</b>	<b>1,14</b>	<b>41</b>	<b>1,53</b>	<b>55</b>
Контактная самостоятельная работа	0,06	2	0,02	1	0,02	1	0,02	1
<b>Формы контроля:</b>								
<b>Экзамен</b>								
Контактная работа – промежуточная аттестация	3	1,2	1	0,4	1	0,4	1	0,4
Подготовка к экзамену		106,8		35,6		35,6		35,6

## 6. СОДЕРЖАНИЕ ДИСЦИПЛИНЫ

### 6.1. Разделы дисциплины и виды занятий

№ п/п	Наименование раздела дисциплины	Лекц.	Практ. зан.	СРС	Всего час.
1.	Линейная алгебра	6	10	13	29
2.	Элементы векторной алгебры	6	14	7	27
3.	Аналитическая геометрия	8	14	14	36
4.	Комплексные числа	4	8	5	17
5.	Введение в математический анализ	8	18	10	36
6.	Интегральное исчисление	8	14	14	36
7.	Функции нескольких переменных.	6	12	9	27
8.	Дифференциальные уравнения.	6	16	8	30
9.	Системы ДУ	4	8	4	14
10.	Кратные, поверхностные и криволинейные интегралы	8	20	15	43
11.	Числовые, функциональные ряды	4	8	8	20
12.	Элементы комбинаторики	2	4	6	12
13.	Теория вероятностей	6	12	10	28
14.	Математическая статистика	6	12	15	33
	ВСЕГО	86	170	137	393
	Экзамен	111			
	Всего	504			

\* СРС – самостоятельная работа студента

### 5.3. Содержание дисциплины

№	Название раздела	Содержимое разделов и тем лекционного курса
1	Линейная алгебра	Определители и их свойства. Миноры и алгебраические дополнения. Теорема разложения. Решение систем линейных алгебраических уравнений по методу Крамера. Матрицы, действия с ними. Понятие обратной матрицы. Решение матричных уравнений с помощью обратной матрицы. Ранг матрицы. Теорема о ранге. Вычисление ранга матрицы. Решение систем линейных уравнений методом Гаусса. Совместность систем линейных уравнений. Однородная и неоднородная системы. Теорема Кронекера-Капелли. Фундаментальная система решений.
2	Элементы векторной алгебры	Метод координат. Координаты вектора. Линейные пространства. Линейная зависимость и независимость системы векторов. Размерность и базис линейного пространства. Преобразование координат при переходе к новому базису. Евклидовы пространства. Ортогональный и ортонормированный базис. Векторы. Линейные операции над векторами. Направляющие косинусы и длина вектора. Скалярное произведение векторов и его свойства. Длина вектора и угол между двумя векторами в координатной форме. Условие ортогональности двух векторов. Механический смысл скалярного

		<p>произведения. Векторное произведение двух векторов, его свойства. Условие коллинеарности двух векторов. Геометрический смысл определителя второго порядка. Простейшие приложения векторного произведения в науке и технике. Смешанное произведение трех векторов. Геометрический смысл определителя третьего порядка. Линейные операторы и действия с ними. Матрица линейного оператора. Собственные числа и собственные значения линейного оператора.</p>
3	Аналитическая геометрия.	<p>Уравнения линий на плоскости. Различные формы уравнения прямой на плоскости. Угол между прямыми. Расстояние от точки до прямой. Уравнения плоскости и прямой в пространстве. Угол между плоскостями. Угол между прямыми. Угол между прямой и плоскостью. Расстояние от точки до плоскости. Кривые второго порядка: окружность, эллипс, гипербола, парабола Кривые второго порядка: окружность, эллипс, гипербола, парабола, их геометрические свойства и уравнения. Полярные координаты на плоскости. Кривые в полярных координатах. Квадратичные формы. Матрица квадратичной формы. Приведение квадратичной формы к каноническому виду.</p>
4	Комплексные числа	<p>Комплексные числа, действия над ними. Модуль и аргумент комплексного числа. Тригонометрическая и показательная форма записи комплексных чисел. Формула Эйлера. Изображение чисел на комплексной плоскости.</p>
5	Введение в математический анализ	<p>Функция. Область ее определения. Способы задания. Основные элементарные функции, их свойства и графики. Сложные и обратные функции, их графики. Класс элементарных функций. Предел функции в точке. Предел функции в бесконечности. Пределы монотонных функций. Свойства пределов. Бесконечно малые и бесконечно большие в точке функции, их свойства. Сравнение бесконечно малых. Эквивалентные бесконечно малые. Применение эквивалентных бесконечно малых к раскрытию неопределенностей. Непрерывность функций в точке. Непрерывность основных элементарных функций. Свойства непрерывных функций. Классификация точек разрыва. Понятие функции, дифференцируемой в точке, дифференциал функции и его геометрический смысл. Производная функции, ее смысл в различных задачах. Правила нахождения производной и дифференциала. Производная сложной и обратной функции. Инвариантность формы дифференциала. Дифференцирование функций, заданных параметрически. Производные и дифференциалы высших порядков. Точки экстремума функции. Теорема Ферма. Теоремы Ролля, Лагранжа, Коши, их применение. Правило Лопиталя. Формула Тейлора. Ряд Маклорена. Применение формулы Тейлора в вычислительной математике. Условия монотонности функции. Экстремумы функции, необходимое условие. Достаточные условия. Отыскание наибольшего и наименьшего значений функции, дифференцируемой на отрезке. Исследование выпуклости функции. Точки перегиба. Асимптоты функций. Понятие об асимптотическом разложении. Общая схема исследования функции и построения ее графика.</p>
6	Интегральное исчисление	<p>Задачи, приводящие к понятию интеграла. Теорема существования определенного интеграла. Свойства определенного интеграла. Теорема о среднем значении интеграла. Формула Ньютона-Лейбница. Неопределенный интеграл, его свойства. Таблица определенных интегралов. Основные методы интегрирования (замена переменной, интегрирование по частям, рекуррентные формулы). Интегрирование рациональных дробей. Интегрирование некоторых иррациональных и трансцендентных функций. Замена переменных и интегрирование по частям в определенном интеграле. Приложения определенного интеграла (вычисление площадей, объемов, дли дуг). Определенный интеграл в полярной системе координат. Несобственные интегралы I и II рода. Признаки сходимости.</p>
7	Функции нескольких переменных	<p>Функции нескольких переменных. Область определения. Предел функции. Непрерывность. Некоторые понятия топологии. Частные</p>

	переменных	производные. Полный дифференциал, его связь с частными производными. Инвариантность формы полного дифференциала. Касательная плоскость и нормаль к поверхности. Геометрический смысл полного дифференциала. Частные производные и полные дифференциалы высших порядков. Формула Тейлора. Экстремумы функции нескольких переменных. Необходимое условие экстремума. Достаточные условия экстремума.
8	Дифференциальные уравнения	Основные определения. Задачи, приводящие к дифференциальным уравнениям. Начальные и краевые условия. Задача Коши. Теорема Пикара. Однородные линейные дифференциальные уравнения. Понятие о линейном дифференциальном операторе. Линейная зависимость и независимость функций. Критерий линейной независимости системы функций. Фундаментальная система, ее существование. Построение общего решения линейного дифференциального уравнения. Неоднородные линейные дифференциальные уравнения. Структура общего решения. Функция Коши, ее свойства. Интегральный оператор на основе функции Коши. Однородные линейные дифференциальные уравнения с постоянными коэффициентами. Характеристическое уравнение. Неоднородные линейные дифференциальные уравнения с постоянными коэффициентами. Подбор частных решений в случае правой части специального вида. Общие определения. Однородные и неоднородные системы линейных дифференциальных уравнений в нормальном виде. Фундаментальная система решений дифференциальных уравнений. Критерий линейной независимости решений.
9.	Системы ДУ	Системы линейных дифференциальных уравнений с постоянными коэффициентами. Характеристическое уравнение. Случай действительных, комплексных и кратных корней характеристического уравнения. Матричная запись систем дифференциальных уравнений.
10.	Кратные, поверхностные и криволинейные интегралы	Общее понятие интеграла от функции нескольких переменных. Двойной и тройной интегралы их свойства. Сведение кратного интеграла к повторному. Замена переменных в кратных интегралах. Кратные интегралы в сферической, цилиндрической и полярной системе координат. Криволинейные интегралы I и II рода, их свойства. Понятие поверхности. Касательная плоскость и нормаль к поверхности. Поверхностные интегралы, их свойства и вычисление. Геометрические и механические приложения кратных интегралов
11.	Числовые и функциональные ряды	Числовые ряды. Сходимость и сумма ряда. Необходимое условие сходимости. Действия с рядами. Методы исследования сходимости рядов. Функциональные ряды. Область сходимости, методы ее определения. Степенные ряды. Разложение функций в степенные ряды. Применение степенных рядов в приближенных вычислениях.
12.	Элементы комбинаторики	Основная задача комбинаторики. Комбинаторные правила сложения и умножения. Размещения и перестановки. Число размещений и перестановок. Сочетания. Число сочетаний. Свойства чисел $C_n^m$ . Перестановки и сочетания с повторениями.
13.	Теория вероятностей	Предмет теории вероятностей. Классификация событий. Пространство элементарных событий. Алгебра событий. Понятие случайного события. Относительные частоты. Закон устойчивости относительных частот. Классическое и геометрическое определение вероятности. Понятие об аксиоматическом построении теории вероятностей. Схема Бернулли. Формула Пуассона. Локальная и интегральная теоремы Лапласа. Дискретные случайные величины. Ряд распределения. Функция распределения, ее свойства. Математическое ожидание и дисперсия дискретной случайной величины. Производящая функция и ее свойства. Применение аппарата производящей функции к определению параметров некоторых распределений случайных величин (биномиальных, показательных, геометрических). Непрерывные случайные величины. Функция

		распределения, плотность распределения, их взаимосвязь и свойства. Математическое ожидание и дисперсия непрерывной случайной величины. Понятие о различных формах закона больших чисел. Теоремы Бернулли и Чебышева. Центральная предельная теорема Ляпунова.
14.	Математическая статистика	Цели и задачи математической статистики. Генеральная совокупность и выборка. Вариационный ряд. Гистограмма, полигон. Эмпирическая функция распределения, выборочное среднее и дисперсия. Точечные оценки и их характеристики: несмещенность, эффективность, состоятельность. Методы получения точечных оценок: метод максимального правдоподобия, метод наименьших квадратов, метод моментов. Интервальные оценки. Интервальное оценивание параметров нормального распределения. Понятие о статистической проверке гипотез. Доверительные области. Линейный регрессионный анализ. Оценки параметров регрессионной модели по методу наименьших квадратов и свойства этих оценок. Определение параметров нелинейных уравнений регрессии методом наименьших квадратов.

### 7. СООТВЕТСТВИЕ СОДЕРЖАНИЯ ТРЕБОВАНИЯМ К РЕЗУЛЬТАТАМ ОСВОЕНИЯ ДИСЦИПЛИНЫ

№	В результате освоения дисциплины студент должен:	Раздел 1	Раздел 2	Раздел 3	Раздел 4	Раздел 5	Раздел 6	Раздел 7	Раздел 8	Раздел 9	Раздел 10	Раздел 11	Раздел 12	Раздел 13	Раздел 14
	<b>Знать:</b>														
1	основные законы, теоремы, правила и т.п. математики, необходимые для выполнения работ и проведения исследований в области электроэнергетики; математические методы решения профессиональных задач	+	+	+	+	+	+	+	+	+	+	+	+	+	+
2	основные математические методы, позволяющие правильно сформулировать цель и способы ее достижения	+	+	+	+	+	+	+	+	+	+	+	+	+	+
	основные положения аналитической геометрии и линейной алгебры, последовательности и ряды, дифференциальное и интегральное исчисления,	+	+	+	+	+	+	+	+	+	+	+	+	+	+
	<b>Уметь:</b>														
1	использовать основные понятия математики в решении научных и инженерно-практических задач, осуществлять выбор и применять математические	+	+	+	+	+	+	+	+	+	+	+	+	+	+
2	применять методы дифференциального и интегрального исчисления для решения оптимизационных задач при наличии ограничений;	+	+	+	+	+	+	+	+	+	+	+	+	+	+
	применять математические методы для решения задач, связанных с анализом и синтезом технологических процессов и технических систем;	+	+	+	+	+	+	+	+	+	+	+	+	+	+
	<b>Владеть:</b>														
1	математическим аппаратом, необходимым для профессиональной деятельности; элементами ИТ-технологий в решении математических задач.	+	+	+	+	+	+	+	+	+	+	+	+	+	+

2	аналитическими и численными методами решения оптимизационных задач в области автоматизации технологических процессов и производств.	+	+	+	+	+	+	+	+	+	+	+	+	+	+	+	+	+	+
	математическими методами решения профессиональных задач в области автоматизации технологических процессов и производств.	+	+	+	+	+	+	+	+	+	+	+	+	+	+	+	+	+	+

В результате освоения дисциплины студент должен овладеть следующими компетенциями:

	Код и наименование компетенции	Код и наименование индикатора достижения компетенции	Раздел 1	Раздел 2	Раздел 3	Раздел 4	Раздел 5	Раздел 6	Раздел 7	Раздел 8	Раздел 9	Раздел 10	Раздел 11	Раздел 12	Раздел 13	Раздел 14		
1	УК-1. Способен осуществлять поиск, критический анализ и синтез информации, применять системный подход для решения поставленных задач	УК-1.1 Анализирует задачу, выделяя её базовые составляющие. Определяет, интерпретирует и ранжирует информацию, требуемую для решения поставленной задачи	+	+	+	+	+	+	+	+	+	+	+	+	+	+	+	
		УК-1.2 Осуществляет поиск информации для решения поставленной задачи по различным типам запросов	+	+	+	+	+	+	+	+	+	+	+	+	+	+	+	+
		УК-1.3 При обработке информации отличает факты от мнений, интерпретаций, оценок, формирует собственные мнения и суждения, аргументирует свои выводы и точку зрения	+	+	+	+	+	+	+	+	+	+	+	+	+	+	+	+
		УК-1.4 Рассматривает и предлагает возможные варианты решения поставленной задачи, оценивая их достоинства и недостатки	+	+	+	+	+	+	+	+	+	+	+	+	+	+	+	+
2	УК-2. Способен определять круг задач в рамках поставленной цели и выбирать оптимальные способы их решения, исходя из действующих правовых норм, имеющихся ресурсов и ограничений	УК-2.1 Определяет круг задач в рамках поставленной цели, определяет связи между ними и ожидаемые результаты их решения	+	+	+	+	+	+	+	+	+	+	+	+	+	+	+	
3	ОПК-3. Способен применять соответствующий физико-математический аппарат, методы анализа и моделирования, теоретического и экспериментального исследования при решении профессиональных задач	ОПК-3.1 Применяет математический аппарат аналитической геометрии, линейной алгебры, дифференциального интегрального исчисления функции одной переменной	+	+	+	+	+	+	+	+	+	+	+	+	+	+	+	
		ОПК-3.2 Применяет математический аппарат теории функции нескольких переменных, теории функций комплексного переменного, теории рядов, теории дифференциальных уравнений	+	+	+	+	+	+	+	+	+	+	+	+	+	+	+	+

		ОПК -3.3 Применяет математический аппарат теории вероятностей и математической статистики	+	+	+	+	+	+	+	+	+	+	+	+	+	+	+	+
--	--	---	---	---	---	---	---	---	---	---	---	---	---	---	---	---	---	---

## 8. ПРАКТИЧЕСКИЕ И ЛАБОРАТОРНЫЕ ЗАНЯТИЯ

### 8.1. Практические занятия

Темы практических занятий по дисциплине

№ п/п	№ раздела дисциплины	Наименование лабораторных работ	Трудоемкость час.
1.	1	Матрицы, действия с ними.	2
2.		Определители и их свойства. Миноры и алгебраические дополнения.	2
3		Решение систем линейных алгебраических уравнений по методу Крамера.	1
4		Понятие обратной матрицы. Решение матричных уравнений с помощью обратной матрицы.	2
5		Решение систем линейных уравнений методом Гаусса.	1
6		Совместность систем линейных уравнений. Однородная и неоднородная системы. Теорема Кронекера-Капелли. Фундаментальная система решений.	2
7	2	Метод координат. Координаты вектора. Линейные пространства. Линейная зависимость и независимость системы векторов. Размерность и базис линейного пространства.	4
8		Преобразование координат при переходе к новому базису. Евклидовы пространства. Ортогональный и ортонормированный базис.	2
9		Векторы. Линейные операции над векторами. Направляющие косинусы и длина вектора. Скалярное произведение векторов и его свойства. Длина вектора и угол между двумя векторами в координатной форме. Условие ортогональности двух векторов. Механический смысл скалярного произведения.	2
10		Векторное произведение двух векторов, его свойства. Условие коллинеарности двух векторов. Геометрический смысл определителя второго порядка. Простейшие приложения векторного произведения в науке и технике.	2
11		Смешанное произведение трех векторов. Геометрический смысл определителя третьего порядка.	2
12		Линейные операторы и действия с ними. Матрица линейного оператора. Собственные числа и собственные значения линейного оператора.	2
13	3	Уравнения линий на плоскости. Различные формы уравнения прямой на плоскости. Угол между прямыми. Расстояние от точки до прямой.	2
14		Уравнения плоскости	2
15		Уравнения прямой в пространстве.	2
16		Угол между плоскостями. Угол между прямыми.	2
17		Угол между прямой и плоскостью. Расстояние от точки до плоскости.	2
18		Кривые второго порядка: окружность, эллипс, гипербола, парабола	2



19		Полярные координаты на плоскости. Кривые в полярных координатах.	1
20		Квадратичные формы. Матрица квадратичной формы. Приведение квадратичной формы к каноническому виду.	1
21	4	Комплексные числа, действия над ними. Модуль и аргумент комплексного числа. Тригонометрическая и показательная форма записи комплексных чисел.	4
22		Формула Эйлера. Изображение чисел на комплексной плоскости.	4
23	5	Функция. Область ее определения. Способы задания. Основные элементарные функции, их свойства и графики. Сложные и обратные функции, их графики. Класс элементарных функций.	2
24		Предел функции в точке.	2
25		Сравнение бесконечно малых. Эквивалентные бесконечно малые. Применение эквивалентных бесконечно малых к раскрытию неопределенностей.	1
26		Непрерывность функций в точке. Непрерывность основных элементарных функций. Свойства непрерывных функций. Классификация точек разрыва.	1
27		Производная функции, ее смысл в различных задачах.	1
28		Производная сложной и обратной функции.	1
29		Правила нахождения производной и дифференциала.	2
30		Дифференцирование функций, заданных параметрически. Производные и дифференциалы высших порядков.	1
31		Правило Лопиталья.	1
32		Условия монотонности функции. Экстремумы функции, необходимое условие. Достаточные условия. Отыскание наибольшего и наименьшего значений функции, дифференцируемой на отрезке.	2
33		Исследование выпуклости функции. Точки перегиба. Асимптоты функций. Понятие об асимптотическом разложении.	2
34		Исследование функции и построения ее графика	2
35	6	Задачи, приводящие к понятию интеграла. Теорема существования определенного интеграла. Свойства определенного интеграла. Теорема о среднем значении интеграла. Формула Ньютона-Лейбница.	2
36		Неопределенный интеграл, его свойства. Таблица неопределенных интегралов.	2
37		Замена переменной.	2
38		Интегрирование по частям, рекуррентные формулы.	1
39		Интегрирование рациональных дробей.	2
40		Интегрирование некоторых иррациональных и трансцендентных функций.	1
41		Замена переменных и интегрирование по частям в определенном интеграле.	1
42		Приложения определенного интеграла (вычисление площадей, объемов, дли дуг).	1
43		Определенный интеграл в полярной системе координат.	1
44		Несобственные интегралы I и II рода. Признаки сходимости.	1
45	7	Функции нескольких переменных. Область определения. Предел функции. Непрерывность.	2

46		Частные производные. Полный дифференциал, его связь с частными производными.	2
47		Касательная плоскость и нормаль к поверхности. Геометрический смысл полного дифференциала.	2
48		Частные производные и полные дифференциалы высших порядков.	2
49		Экстремумы функции нескольких переменных. Необходимое условие экстремума. Достаточные условия экстремума.	4
50	8	Основные определения. Задачи, приводящие к дифференциальным уравнениям. Начальные и краевые условия. Задача Коши.	2
51		Однородные линейные дифференциальные уравнения. Понятие о линейном дифференциальном операторе.	4
52		Линейная зависимость и независимость функций. Критерий линейной независимости системы функций. Фундаментальная система, ее существование. Построение общего решения линейного дифференциального уравнения.	2
53		Неоднородные линейные дифференциальные уравнения. Структура общего решения. Функция Коши, ее свойства. Интегральный оператор на основе функции Коши.	4
54		Однородные линейные дифференциальные уравнения с постоянными коэффициентами. Характеристическое уравнение.	2
55		Неоднородные линейные дифференциальные уравнения с постоянными коэффициентами. Подбор частных решений в случае правой части специального вида. Общие определения.	2
56	9	Системы линейных дифференциальных уравнений с постоянными коэффициентами. Характеристическое уравнение.	2
57		Случай действительных, комплексных и кратных корней характеристического уравнения. Матричная запись систем дифференциальных уравнений.	2
58		Однородные и неоднородные системы линейных дифференциальных уравнений в нормальном виде. Фундаментальная система решений дифференциальных уравнений. Критерий линейной независимости решений. Общее понятие интеграла от функции нескольких переменных.	4
59	10	Двойной и тройной интегралы их свойства. Сведение кратного интеграла к повторному. Замена переменных в кратных интегралах.	4
60		Кратные интегралы в сферической, цилиндрической и полярной системе координат.	4
61		Криволинейные интегралы I и II рода, их свойства.	4
62		Понятие поверхности. Касательная плоскость и нормаль к поверхности. Поверхностные интегралы, их свойства и вычисление.	4
63		Геометрические и механические приложения кратных интегралов	4
64	11	Числовые ряды. Сходимость и сумма ряда. Необходимое условие сходимости.	2
65		Действия с рядами. Методы исследования сходимости рядов.	2
66		Функциональные ряды. Область сходимости, методы ее определения.	2
67		Степенные ряды. Разложение функций в степенные ряды.	1
68		Применение степенных рядов в приближенных вычислениях.	1
69	12	Основная задача комбинаторики. Комбинаторные правила сложения и умножения. Размещения и перестановки. Число размещений и перестановок.	2
70		Сочетания. Число сочетаний. Свойства чисел $C_n^m$ . Перестановки и сочетания с повторениями.	2

71	13	Предмет теории вероятностей. Классификация событий. Пространство элементарных событий.	1
72		Алгебра событий. Понятие случайного события. Относительные частоты. Закон устойчивости относительных частот. Классическое и геометрическое определение вероятности.	1
73		Понятие об аксиоматическом построении теории вероятностей.	1
74		Схема Бернулли.	1
75		Формула Пуассона. Локальная и интегральная теоремы Лапласа.	1
76		Дискретные случайные величины. Ряд распределения. Функция распределения, ее свойства.	2
77		Математическое ожидание и дисперсия дискретной случайной величины. Производящая функция и ее свойства. Применение аппарата производящей функции к определению параметров некоторых распределений случайных величин (биномиальных, показательных, геометрических).	1
78		Непрерывные случайные величины. Функция распределения, плотность распределения, их взаимосвязь и свойства.	2
79		Математическое ожидание и дисперсия непрерывной случайной величины.	1
80		Понятие о различных формах закона больших чисел. Теоремы Бернулли и Чебышева. Центральная предельная теорема Ляпунова.	1
81	14	Цели и задачи математической статистики. Генеральная совокупность и выборка. Вариационный ряд. Гистограмма, полигон. Эмпирическая функция распределения, выборочное среднее и дисперсия. Точечные оценки и их характеристики: несмещенность, эффективность, состоятельность.	2
82		Методы получения точечных оценок: метод максимального правдоподобия, метод наименьших квадратов, метод моментов.	2
83		Интервальные оценки. Интервальное оценивание параметров нормального распределения.	2
84		Понятие о статистической проверке гипотез. Доверительные области.	4
85		Линейный регрессионный анализ. Оценки параметров регрессионной модели по методу наименьших квадратов и свойства этих оценок. Определение параметров нелинейных уравнений регрессии методом наименьших квадратов.	2

## 8.2. Лабораторные занятия

Лабораторные работы по дисциплине "Математика" не предусмотрены.

### Примерная тематика рефератов

1. Определение элементарных функций
2. История появления комплексных чисел
3. Сущность линейной зависимости векторов
4. Основы математического анализа.
5. Методы решения линейных уравнений.
6. Методы решения нелинейных уравнений.
7. Основные тригонометрические формулы.
8. Математик Эйлер и его научные труды.

9. Декарт и его математические труды.
10. Основные концепции математики.
11. Современные открытия в области математики.
12. Пределы и производные: сущность, значение, вычисление.
13. Замечательные кривые в математике
14. Математика бесконечности
15. Алгебра матриц
16. Задачи линейной алгебры
17. Об основаниях теории множеств
18. Применение теоремы Эйлера к некоторым задачам
19. Числа, которые преобразили мир
20. Поверхности второго порядка.
21. Кривые второго порядка.
22. Кривые в полярной системе координат.
23. Биография Р. Крамера и И. Гаусса. Их вклад в математику.
24. Биография П. Лапласа и его достижения в области математики.
25. Комплексные числа и действия над ними
26. Применение матриц в науке и технике.
27. Применения систем линейных уравнений.
28. Применения аналитической геометрии.
29. Применения векторной алгебры.
30. Применения производных.
31. Биография К.Т.В. Вейерштрасс.
32. Биография О.Л. Коши.
33. Биография К. Маклорен.
34. Биография П. Ферма.
35. Биография Ж.Л. Лагранж.

## 9. САМОСТОЯТЕЛЬНАЯ РАБОТА

Самостоятельная работа проводится с целью освоения знаний и умений по дисциплине и предусматривает:

- ознакомление и проработку рекомендованной литературы, работу с электронно-библиотечными системами, включая переводы публикаций из научных журналов, цитируемых в базах Web of Science, Scopus, РИНЦ;
- посещение отраслевых выставок и семинаров;
- участие в семинарах, конференциях, проводимых в Институте по тематике дисциплины;
- подготовку к выполнению контрольных работ по материалу лекционного курса;
- подготовку к сдаче экзамена (1, 2, 3 семестр) по дисциплине.

Планирование времени на самостоятельную работу, необходимого на изучение дисциплины, студентам надо осуществлять на весь период изучения, предусматривая при этом регулярное повторение пройденного материала. Материал, законспектированный на лекциях, необходимо регулярно дополнять сведениями из литературных источников, представленных в рабочей программе. При работе с указанными источниками рекомендуется составлять краткий конспект материала, с обязательным фиксированием библиографических

данных источника.

## **10. ОЦЕНОЧНЫЕ МАТЕРИАЛЫ**

Оценочные материалы представлены в виде отдельного документа – Фонда оценочных средств, являющегося неотъемлемой частью рабочей программы дисциплины.

## **11. МЕТОДИЧЕСКИЕ УКАЗАНИЯ ПО ОСВОЕНИЮ ДИСЦИПЛИНЫ**

Организация образовательного процесса регламентируется учебным планом и расписанием учебных занятий. Язык обучения (преподавания) — русский. Для всех видов аудиторных занятий «час» устанавливается продолжительностью 45 минут. Зачетная единица составляет 27 астрономических часов или 36 академических час. Через каждые 45 мин контактной работы делается перерыв продолжительностью 5 мин, а после двух час контактной работы делается перерыв продолжительностью 10 мин.

Сетевая форма реализации программы дисциплины не используется.

Обучающийся имеет право на зачет результатов обучения по дисциплине, если она освоена им при получении среднего профессионального образования и (или) высшего образования, а также дополнительного образования (при наличии) (далее - зачет результатов обучения). Зачтенные результаты обучения учитываются в качестве результатов промежуточной аттестации в установленном в Институте порядке.

### **11.1. Образовательные технологии**

Образовательный процесс при освоении дисциплины основывается на использовании традиционных, инновационных и информационных образовательных технологий. Возможна реализация ОПОП с применением электронного обучения и дистанционных образовательных технологий. Традиционные образовательные технологии представлены лекциями и семинарскими (практическими) занятиями. Инновационные образовательные технологии используются в виде применения активных и интерактивных форм проведения занятий. Информационные образовательные технологии реализуются путем активизации самостоятельной работы студентов в информационной образовательной среде. При проведении учебных занятий обеспечивается развитие у обучающихся навыков командной работы, межличностной коммуникации, принятия решений, лидерских качеств (включая проведение интерактивных лекций, групповых дискуссий).

### **11.2. Лекции**

Лекционный курс предполагает систематизированное изложение основных вопросов содержания дисциплины.

На первой лекции лектор обязан предупредить студентов, применительно к какому базовому учебнику (учебникам, учебным пособиям) будет прочитан курс.

Лекционный курс обеспечивает более глубокое понимание учебных вопросов при значительно меньшей затрате времени, чем это требуется среднестатистическому студенту на самостоятельное изучение материала.

### **11.3. Занятия семинарского типа**

Семинарские (практические) занятия представляют собой детализацию лекционного теоретического материала, направлены на отработку навыков, проводятся в целях закрепления курса и охватывают все основные разделы дисциплины.

Основной формой проведения семинаров и практических занятий является обсуждение наиболее проблемных и сложных вопросов по отдельным темам, а также решение задач и разбор примеров и ситуаций при контактной работе. В обязанности преподавателя входят: оказание методической помощи и консультирование студентов по соответствующим темам курса, ответы на вопросы, управление процессом решения задач.

Активность на практических занятиях оценивается по следующим критериям:

ответы на вопросы, предлагаемые преподавателем;  
выполнение заданий (решение задач);

Доклады и оппонирование докладов проверяют степень владения теоретическим материалом, а также корректность и строгость рассуждений.

Оценивание практических заданий входит в оценку.

#### **11.4. Лабораторные работы**

Лабораторные работы не предусмотрены.

#### **11.5. Самостоятельная работа студента**

Для успешного усвоения дисциплины необходимо не только посещать аудиторские занятия, но и вести активную самостоятельную работу. При самостоятельной проработке курса обучающиеся должны:

- повторить законспектированный на лекционном занятии материал и дополнить его с учетом рекомендованной по данной теме литературы;
  - изучить рекомендованную основную и дополнительную литературу, составлять тезисы, аннотации и конспекты наиболее важных моментов;
  - самостоятельно выполнить индивидуальные задания (раздел 5.8);
  - использовать для самопроверки материала оценочные средства.
- Индивидуальное задание оценивается по следующим критериям:
- правильность выполнения задания;
  - аккуратность оформления работы;
  - своевременная сдача выполненного задания (указывается преподавателем).

#### **11.6. Реферат**

Реферат – индивидуальная письменная, самостоятельно выполненная, работа обучающегося, предполагающая анализ изложения в научных и других источниках определенной научной проблемы или вопроса.

Обычно реферат имеет стандартную структуру: титульный лист, содержание, введение, основное содержание темы, заключение, список использованных источников, приложения.

Оценивается оригинальность реферата, системность излагаемого материала, логика изложения и убедительность аргументации, полнота использованных источников, оформление, своевременность срока сдачи, публичная защита реферата.

Оценивание реферата осуществляет преподаватель. Реферат, сданные студентом после окончания зачетной недели текущего семестра, в котором он должен быть выполнен, не оценивается.

По данной дисциплине студентом может быть подготовлен реферат. Тема реферата определяется преподавателем с учетом пожеланий студента.

#### **11.7. Методические рекомендации для преподавателей**

##### **Основные принципы обучения**

1. Цель обучения – развить мышление, выработать мировоззрение; познакомить с идеями и методами науки; научить применять принципы и законы для решения простых и нестандартных математических задач.

2. Обучение должно органически сочетаться с воспитанием. Нужно развивать в студентах волевые качества и трудолюбие. Ненавязчиво, к месту прививать элементы культуры поведения. В частности, преподаватель должен личным примером воспитывать в студентах пунктуальность и уважение к чужому времени. Недопустимо преподавание односеместровой учебной дисциплины превращать в многосеместровое. Возникшая академическая задолженность должна быть ликвидирована в период следующего семестра до начала зачетной недели.

3. Обучение должно быть не пассивным (сообщим студентам некоторый объем информации, расскажем, как решаются те или иные задачи), а активным. Нужно строить обучение так, чтобы в овладении материалом основную роль играла память логическая, а не формальная. Запоминание должно достигаться через глубокое понимание.

4. Одно из важнейших условий успешного обучения – умение организовать работу студентов.

5. Отношение преподавателя к студентам должно носить характер доброжелательной требовательности. Для стимулирования работы студентов нужно использовать поощрение, одобрение, похвалу, но не порицание (порицание может применяться лишь как исключение). Преподаватель должен быть для студентов доступным.

6. Необходим регулярный контроль работы студентов. Правильно поставленный, он помогает им организовать систематические занятия, а преподавателю достичь высоких результатов в обучении.

7. Важнейшей задачей преподавателей, ведущих занятия по дисциплине, является выработка у студентов осознания необходимости и полезности знания дисциплины как теоретической и практической основы для изучения профильных дисциплин.

8. С целью более эффективного усвоения студентами материала данной дисциплины рекомендуется при проведении лекционных, практических и лабораторных занятий использовать современные технические средства обучения, а именно презентации лекций, наглядные пособия в виде схем приборов, деталей и конструкций приборов, компьютерное тестирование.

9. Для более глубокого изучения предмета и подготовки ряда вопросов (тем) для самостоятельного изучения по разделам дисциплины преподаватель предоставляет студентам необходимую информацию о использовании учебно-методического обеспечения: учебниках, учебных пособиях, сборниках примеров и задач и описание лабораторных работ, наличии Интернет-ресурсов.

При текущем контроле рекомендуется использовать компьютерное или бланковое тестирование, контрольные коллоквиумы или контрольные работы.

10. Цель лекции – формирование у студентов ориентировочной основы для последующего усвоения материала методом самостоятельной работы. Содержание лекции должно отвечать следующим дидактическим требованиям:

- изложение материала от простого к сложному, от известного к неизвестному;
- логичность, четкость и ясность в изложении материала;
- возможность проблемного изложения, дискуссии, диалога с целью активизации деятельности студентов;
- опора смысловой части лекции на подлинные факты, события, явления, статистические данные;
- тесная связь теоретических положений и выводов с практикой и будущей профессиональной деятельностью студентов.

Преподаватель, читающий лекционные курсы, должен знать существующие в педагогической практике варианты лекций, их дидактические и воспитывающие возможности, а также их место в структуре процесса обучения.

11. При проведении аттестации студентов важно всегда помнить, что систематичность, объективность, аргументированность – главные принципы, на которых основаны контроль и оценка знаний студентов. Знание критериев оценки знаний обязательно для преподавателя и студента.

## **11.8. Методические указания для студентов**

### **По подготовке к лекционным занятиям**

Изучение дисциплины требует систематического и последовательного накопления теоретических знаний, следовательно, пропуски отдельных тем не позволяют глубоко освоить предмет. Студентам необходимо:

1. перед каждой лекцией просматривать рабочую программу дисциплины;
2. перед следующей лекцией необходимо просмотреть по конспекту материал предыдущей.

При затруднениях в восприятии материала следует обратиться к основным литературным источникам. Если разобраться в материале не удалось, необходимо обратиться к лектору или к преподавателю на практических занятиях. Не оставляйте «белых пятен» в освоении материала!

### **По самостоятельному выполнению заданий**

Усвоение материала дисциплины во многом зависит от осмысленного выполнения домашнего задания.

При решении задач целесообразно руководствоваться следующими правилами.

1. Прежде всего, нужно хорошо вникнуть в условие задачи, записать кратко ее условие.
2. Если позволяет характер задачи, обязательно сделайте рисунок, поясняющий ее сущность.
3. За редкими исключениями, каждая задача должна быть сначала решена в общем виде (т.е. в буквенных обозначениях, а не в числах), причем искомая величина должна быть выражена через заданные величины.
4. Получив решение в общем виде, нужно проверить, правильную ли оно имеет размерность.
5. Если это возможно, исследовать поведение решения в предельных случаях.
6. В тех случаях, когда в процессе нахождения искомых величин приходится решать систему нескольких громоздких уравнений, целесообразно сначала подставить в эти уравнения числовые значения коэффициентов и лишь затем определять значения искомых величин.
7. При подстановке в уравнение числовых значений обозначенных величин, обратите внимание на то, чтобы все эти значения были в одной и той же системе единиц. Чтобы облегчить определение порядка вычисляемой величины, полезно представить исходные величины в виде чисел, близких к единице, умноженных на 10 в соответствующей степени (например, вместо 24 700 подставить  $2,47 \cdot 10^4$ , вместо 0,00086 – число  $0,86 \cdot 10^{-3}$  и т. д.).
8. Получив числовой ответ, нужно оценить его правдоподобность. Такая оценка может в ряде случаев обнаружить ошибочность полученного результата.

Решение задач принесет наибольшую пользу только в том случае, если обучающийся решает задачи самостоятельно. Решить задачу без помощи, без подсказки часто бывает нелегко и не всегда удается. Но даже не увенчавшиеся успехом попытки найти решение, если они предпринимались достаточно настойчиво, приносят ощутимую пользу, так как развивают мышление и укрепляют волю. Решение задач ни в коем случае не следует откладывать на последний вечер перед занятиями, как, к сожалению, нередко поступают студенты. В этом случае более сложные и притом наиболее содержательные и полезные задачи заведомо не могут быть решены. В рекомендуемых учебниках и сборниках задач, в разделе, в котором помещены задачи для решения, имеются примеры (рассмотренные задачи). Поэтому толчком к решению данной задачи может послужить ознакомление с несколькими решенными задачами.

### **По работе с литературой**

В рабочей программе дисциплины представлен список основной и дополнительной литературы – это учебники, учебно-методические пособия или указания. Дополнительная литература – учебники, монографии, сборники научных трудов, журнальные и газетные статьи, различные справочники, энциклопедии, Интернет-ресурсы.

Любая форма самостоятельной работы студента (подготовка к семинарскому занятию, докладу и т.п.) начинается с изучения соответствующей литературы как в библиотеке / электронно-библиотечной системе, так и дома. Изучение указанных источников расширяет границы понимания предмета дисциплины.

При работе с литературой выделяются следующие виды записей. Конспект – краткая схематическая запись основного содержания научной работы. Целью является не переписывание произведения, а выявление его логики, системы доказательств, основных выводов. Хороший конспект должен сочетать полноту изложения с краткостью. Цитата – точное воспроизведение текста. Заключается в кавычки. Точно указывается страница источника. Тезисы – концентрированное изложение основных положений прочитанного материала. Аннотация – очень краткое изложение содержания прочитанной работы. Резюме – наиболее общие выводы и положения работы, ее концептуальные итоги.

## **11.9. Особенности организации образовательного процесса для инвалидов и лиц с ограниченными возможностями здоровья**



Профессорско-преподавательский состав знакомится с психолого-физиологическими особенностями обучающихся инвалидов и лиц с ограниченными возможностями здоровья, индивидуальными программами реабилитации инвалидов (при наличии). При необходимости осуществляется дополнительная поддержка преподавания психологами, социальными работниками, прошедшими подготовку ассистентами.

Предполагается использовать социально-активные и рефлексивные методы обучения, технологии социокультурной реабилитации с целью оказания помощи в установлении полноценных межличностных отношений с другими студентами, создании комфортного психологического климата в студенческой группе. Подбор и разработка учебных материалов производится с учетом предоставления материала в различных формах: аудиальной, визуальной, с использованием специальных технических средств и информационных систем.

Освоение дисциплины лицами с ОВЗ осуществляется с использованием средств обучения общего и специального назначения (персонального и коллективного использования).

Для студентов с ОВЗ предусматривается доступная форма предоставления заданий оценочных средств, а именно:

- в печатной или электронной форме (для лиц с нарушениями опорно-двигательного аппарата);
- в печатной форме или электронной форме с увеличенным шрифтом и контрастностью (для лиц с нарушениями слуха, речи, зрения).

Студентам с инвалидностью увеличивается время на подготовку ответов на контрольные вопросы. Для таких студентов предусматривается доступная форма предоставления ответов на задания, а именно:

- письменно на бумаге или набором ответов на компьютере (для лиц с нарушениями слуха, речи);
- выбором ответа из возможных вариантов при тестировании с использованием услуг ассистента (для лиц с нарушениями опорно-двигательного аппарата);
- устно (для лиц с нарушениями зрения, опорно-двигательного аппарата).

При необходимости для обучающихся с инвалидностью процедура оценивания результатов обучения может проводиться в несколько этапов.

## **12. УЧЕБНО-МЕТОДИЧЕСКОЕ И ИНФОРМАЦИОННОЕ ОБЕСПЕЧЕНИЕ ДИСЦИПЛИНЫ**

Информационную поддержку освоения дисциплины осуществляет библиотека Института, которая обеспечивает обучающихся основной учебной, учебно-методической и научной литературой, необходимой для организации образовательного процесса по дисциплине. Общий объем многоотраслевого фонда на 01.03.2021 г составляет более 405 000 экз.

Библиотека располагает учебной, учебно-методической и научно-технической литературой в форме печатных и электронных изданий, а также включает официальные, справочно-библиографические, специализированные отечественные и зарубежные периодические и информационные издания. Библиотека обеспечивает доступ к профессиональным базам данных, информационным, справочным и поисковым системам.

Каждый обучающийся обеспечен свободным доступом из любой точки, в которой имеется доступ к сети Интернет и к электронно-библиотечной системе (ЭБС) Института и Университета, которая содержит различные издания по основным изучаемым дисциплинам и сформирована по согласованию с правообладателями учебной и учебно-методической литературы.

Полный перечень электронных информационных ресурсов, используемых в процессе обучения, представлен в основной образовательной программе.

### **12.1. Перечень основной и дополнительной литературы, необходимой для освоения дисциплины**

#### **а) основная литература**

Основная литература	Режим доступа	Обеспеченность
Дифференциальное и интегральное исчисления: в 2-х т.: учеб. пособ. для вузов. Т.2 / Н. С. Пискунов. - изд. стереотип. - М. : Интеграл-Пресс, 2009. - 544 с.	Библиотека НИ РХТУ	Да
Минорский В.П. Сборник задач по высшей математике. - М.: ФИЗМАТЛИТ, 2008. - 336 с.	Библиотека НИ РХТУ	Да
Берман Г.Н. Сборник задач по курсу математического анализа. - СПб. : [б. и.], 2006. - 432 с.	Библиотека НИ РХТУ	Да
Гмурман В.Е. Теория вероятностей и математическая статистика: учеб. пособ. - М.: Юрайт; М.: Высш. образ., 2009. - 479с.	Библиотека НИ РХТУ	Да
Гмурман В.Е. Руководство к решению задач по теории вероятностей и математической статистике: учеб. пособ. - М.: Высш. образ., 2009. - 404с.	Библиотека НИ РХТУ	Да

**б) дополнительная литература**

Основная литература	Режим доступа	Обеспеченность
1. Бугров Я.С., Никольский С.М. Дифференциальное и интегральное исчисление.- М., Наука, 1988. - 432с.	Библиотека НИ РХТУ	Да
2. Бугров Я.С., Никольский С.М. Элементы линейной алгебры и аналитической геометрии. - М., Наука, 1984. - 224с.	Библиотека НИ РХТУ	Да
3. Бугров Я.С., Никольский С.М. Элементы линейной алгебры и аналитической геометрии. - М., Наука, 1980. - 176с.	Библиотека НИ РХТУ	Да
4. Бугров Я.С., Никольский С.М. Высшая математика: Задачник., - М., Наука, 1982. - 192с.	Библиотека НИ РХТУ	Да
5. Клетеник Д.В. Сборник задач по аналитической геометрии. - М., Наука, 1986. - 224с.	Библиотека НИ РХТУ	Да
6. Контрольная работа №1 по математике. Методические указания для студентов-заочников / ФГБОУ РХТУ им. Д.И. Менделеева, Новомосковский ин-т; Сост. А.В. Соболев, В.А. Матвеев, Л.Д. Воробьева. Новомосковск, 2012. - 44с.	<a href="http://moodle.nirhtu.ru/pluginfile.php/12706/mod_resource/content/1/%D0%9A%D0%BE%D0%BD%D1%82%D1%80%D0%BE%D0%BB%D1%8C%D0%BD%D0%B0%D1%8F%20%D1%80%D0%B0%D0%B1%D0%BE%D1%82%D0%B0%201.pdf">http://moodle.nirhtu.ru/pluginfile.php/12706/mod_resource/content/1/%D0%9A%D0%BE%D0%BD%D1%82%D1%80%D0%BE%D0%BB%D1%8C%D0%BD%D0%B0%D1%8F%20%D1%80%D0%B0%D0%B1%D0%BE%D1%82%D0%B0%201.pdf</a> Система поддержки учебных курсов «Moodle»	Да
7. Исаков В.Ф., Лупу В.Н., Ребенков А.С. Дифференциальное исчисление. Методические указания / ФГБОУ РХТУ им. Д.И. Менделеева, Новомосковский ин-т. Новомосковск, 2012. - 40с.	<a href="http://moodle.nirhtu.ru/pluginfile.php/12707/mod_resource/content/2/%D0%9A%D0%BE%D0%BD%D1%82%D1%80%D0%BE%D0%BB%D1%8C%D0%BD%D0%B0%D1%8F%20%D1%80%D0%B0%D0%B1%D0%BE%D1%82%D0%B0%202.pdf">http://moodle.nirhtu.ru/pluginfile.php/12707/mod_resource/content/2/%D0%9A%D0%BE%D0%BD%D1%82%D1%80%D0%BE%D0%BB%D1%8C%D0%BD%D0%B0%D1%8F%20%D1%80%D0%B0%D0%B1%D0%BE%D1%82%D0%B0%202.pdf</a> ,	Да

	Система поддержки учебных курсов «Moodle»	
8. Интегральное исчисление функции одной переменной. Методические указания к выполнению контрольных работ для студентов заочной формы обучения / ФГБОУ РХТУ им. Д.И. Менделеева, Новомосковский ин-т; Сост. А.В. Бездомников, Р.П. Дмитриева, О.М. Семенкова. Новомосковск, 2013. - 36с.	<a href="http://moodle.nirhtu.ru/pluginfile.php/20510/mod_resource/content/1/%D0%9A%D0%BE%D0%BD%D1%82%D1%80%D0%BE%D0%BB%D1%8C%D0%BD%D0%B0%D1%8F%20%D1%80%D0%B0%D0%B1%D0%BE%D1%82%D0%B0%20%E2%84%963%20%28%D0%B7%D0%B0%D0%BE%D1%87%D0%BD%D0%BE%D0%B5%20%D0%BE%D1%82%D0%B4%D0%B5%D0%BB%D0%B5%D0%BD%D0%B8%D0%B5%29.pdf">http://moodle.nirhtu.ru/pluginfile.php/20510/mod_resource/content/1/%D0%9A%D0%BE%D0%BD%D1%82%D1%80%D0%BE%D0%BB%D1%8C%D0%BD%D0%B0%D1%8F%20%D1%80%D0%B0%D0%B1%D0%BE%D1%82%D0%B0%20%E2%84%963%20%28%D0%B7%D0%B0%D0%BE%D1%87%D0%BD%D0%BE%D0%B5%20%D0%BE%D1%82%D0%B4%D0%B5%D0%BB%D0%B5%D0%BD%D0%B8%D0%B5%29.pdf</a> , Система поддержки учебных курсов «Moodle»	Да
9. Контрольная работа №4 по математике. Методические указания для студентов - заочников / ФГБОУ РХТУ им. Д.И. Менделеева, Новомосковский ин-т; Сост. В.А. Матвеев, В.М. Ульянов. Новомосковск, 2013. - 24с.	<a href="http://moodle.nirhtu.ru/pluginfile.php/11868/mod_resource/content/3/%D0%BA%D1%80%D0%B7%D0%B0%D0%BE%D1%87%D0%BD.pdf">http://moodle.nirhtu.ru/pluginfile.php/11868/mod_resource/content/3/%D0%BA%D1%80%D0%B7%D0%B0%D0%BE%D1%87%D0%BD.pdf</a> , Система поддержки учебных курсов «Moodle»	Да
10. Теория вероятностей. Методические указания / ФГБОУ РХТУ им. Д.И. Менделеева, Новомосковский ин-т; Сост. Исаков В.Ф, Соболев А.В., Воробьева Л.Д. Новомосковск, 2013. - 28с.	<a href="http://moodle.nirhtu.ru/pluginfile.php/21273/mod_resource/content/2/%D0%9A%D0%BE%D0%BD%D1%82%D1%80%D0%BE%D0%BB%D1%8C%D0%BD%D0%B0%D1%8F%20%D1%80%D0%B0%D0%B1%D0%BE%D1%82%D0%B0%20%E2%84%965%20%28%D1%82%D0%B5%D0%BE%D1%80%D0%B8%D1%8F%20%D0%B2%D0%B5%D0%BE%D1%8F%D1%82%D0%BD%D0%BE%D1%81%D1%82%D0%B8%29.pdf">http://moodle.nirhtu.ru/pluginfile.php/21273/mod_resource/content/2/%D0%9A%D0%BE%D0%BD%D1%82%D1%80%D0%BE%D0%BB%D1%8C%D0%BD%D0%B0%D1%8F%20%D1%80%D0%B0%D0%B1%D0%BE%D1%82%D0%B0%20%E2%84%965%20%28%D1%82%D0%B5%D0%BE%D1%80%D0%B8%D1%8F%20%D0%B2%D0%B5%D0%BE%D1%8F%D1%82%D0%BD%D0%BE%D1%81%D1%82%D0%B8%29.pdf</a> , Система поддержки учебных курсов «Moodle»	Да
11. Обработка эксперимента. Методические указания к выполнению расчетного задания / ГОУ ВПО РХТУ им. Д.И. Менделеева, Новомосковский ин-т; Сост. Исаков В.Ф. Новомосковск, 2008. - 32с.	<a href="http://moodle.nirhtu.ru/pluginfile.php/21274/mod_resource/content/1/%D0%9C%D0%B5%D1%82%D0%BE%D0%B1%D1%80%D1%8D%D0%BA%D1%81%D0%BF%D0%B8.pdf">http://moodle.nirhtu.ru/pluginfile.php/21274/mod_resource/content/1/%D0%9C%D0%B5%D1%82%D0%BE%D0%B1%D1%80%D1%8D%D0%BA%D1%81%D0%BF%D0%B8.pdf</a> , Система поддержки учебных курсов «Moodle»	Да

## 12.2. Рекомендуемые источники научно-технической информации

Раздаточный иллюстративный материал к лекциям  
Презентации к лекциям

## 12.3. Информационные и информационно-образовательные ресурсы

1. ЭБС «Издательство «Лань» (договор № 33.03-П-3.1-5182/2022 от 26.09.2022г.; договор № 33.03-Л-3.1-5181/2022 от 26.09.2022г. Срок действия с 26.09.2022г. по 25.09.2023г.) - <https://e.lanbook.com/>

2. ЭБС «Электронное издательство ЮРАЙТ» (договор № 33.03-Л-3.1-6138/2023 от 20.04.2023г. Срок действия с 20.04.2023г. по 19.04.2024г.) - <https://urait.ru/>
3. ЭБС «ZNANIUM» (договор № 769 эбс / 33.02-Р-3.1-6158/2023 ИКЗ 2217707072637770701001000900115814244 от 24.04.2023г. Срок действия с 24.04.2023г. по 23.04.2024г.) - <https://znanium.com/>
4. ЭБС «Консультант студента» (договор № 818КС/01-2023/33.02-Л-3.1-6152/2023 от 26.04.2023г. Срок действия с 26.04.2023г. по 25.04.2024г.) - <https://studentlibrary.ru/>
5. Научная электронная библиотека «КиберЛенинка» - <https://cyberleninka.ru/>
6. Научная электронная библиотека eLIBRARY.RU - <https://elibrary.ru/>

При освоении дисциплины студенты должны использовать информационные и информационно-образовательные ресурсы следующих порталов и сайтов:

1. Международный научно-образовательный сайт "Мир математических уравнений" [Электронный ресурс]. URL.: <http://eqworld.ipmnet.ru/index.htm> (дата обращения 11.11.2022).
2. Математический калькулятор онлайн [Электронный ресурс]. URL: <http://hotuser.ru/forstudents/2168-2010-06-04-04-44-30> (дата обращения 11.11.2022).
3. Информационная система «Единое окно доступа к образовательным ресурсам». URL: <http://window.edu.ru/> (дата обращения: 11.11.2022).
4. Сайт кафедры "Естественнонаучные и математические дисциплины" URL: <http://moodle.nirhtu.ru/course/index.php?categoryid=12> (дата обращения 11.11.2022).

### 13. МАТЕРИАЛЬНО-ТЕХНИЧЕСКОЕ ОБЕСПЕЧЕНИЕ ДИСЦИПЛИНЫ

В соответствии с учебным планом занятия по дисциплине «*Математика*» проводятся в форме аудиторных, лабораторных занятий и самостоятельной работы обучающегося.

Учебные аудитории для проведения занятий лекционного типа, занятий семинарского типа, групповых и индивидуальных консультаций, текущего контроля и промежуточной аттестации, а также помещения для самостоятельной работы обучающихся, оснащенные компьютерной техникой с возможностью подключения к сети «Интернет» и обеспеченные доступом в электронную информационно-образовательную среду Института, помещения для хранения и профилактического обслуживания учебного оборудования

Наименование специальных помещений и помещений для самостоятельной работы	Оснащенность специальных помещений и помещений для самостоятельной работы	Приспособленность помещений для использования инвалидами и лицами с ограниченными возможностями здоровья
Аудитория для проведения занятий семинарского типа 315	Учебные столы, стулья, доска, мел Переносная презентационная техника (постоянное хранение в ауд. 308)	приспособлено (мультимедийные средства, облегчающие восприятие зрительной, слуховой информации)
Аудитория для проведения занятий семинарского типа 316	Учебные столы, стулья, доска, мел Переносная презентационная техника (постоянное хранение в ауд. 308)	приспособлено (мультимедийные средства, облегчающие восприятие зрительной, слуховой информации)
Лекционный зал 320	Учебные столы, стулья, доска, мел Переносная презентационная техника (постоянное хранение в ауд. 308)	приспособлено (мультимедийные средства, облегчающие восприятие зрительной, слуховой информации)
Аудитория для проведения лекций и занятий семинарского типа 326	Учебные столы, стулья, доска Переносная презентационная техника (постоянное хранение в ауд. 308)	приспособлено (мультимедийные средства, облегчающие восприятие зрительной, слуховой информации)
Аудитория для проведения лекций и занятий семинарского типа 326	Учебные столы, стулья, доска, мел Переносная презентационная техника (постоянное хранение в ауд. 308)	приспособлено (мультимедийные средства, облегчающие восприятие зрительной, слуховой информации)
Компьютерный класс 301	21 компьютер из них: 15 – АМД К6; 3 – Compad Desko; 3 IBM -486DL Учебные столы, стулья.	приспособлено (мультимедийные средства, облегчающие восприятие зрительной, слуховой информации)
Аудитория для самостоятельной работы студентов	ПК Pentium 1000МГц с оперативной памятью 512 Мбайт и памятью на жестком диске 8 Гбайт (2 шт.) с возможностью просмотра видеоматериалов и презентаций.	приспособлено (мультимедийные средства, облегчающие восприятие

	Доступ в Интернет, к ЭБС, электронным образовательным и информационным ресурсам, базе данных электронного каталога НИ РХТУ, системе управления учебными курсами Moodle, учебно-методическим материалам. Переносная презентационная техника (постоянное хранение в ауд. 308) Принтер лазерный Сканер	зрительной, слуховой информации)
--	--	----------------------------------

### 13.1. Компьютеры, информационно-телекоммуникационные сети, аппаратно-программные и аудиовизуальные средства:

Ноутбук hp 4,2 ГГц, с оперативной памятью 8 Мбайт, жестким диском 1 Тбайт с возможностью просмотра видеоматериалов и презентаций, с неограниченным доступом в Интернет, к ЭБС, электронным образовательным и информационным ресурсам, базе данных электронного каталога Института, системе управления учебными курсами Moodle, учебно-методическим материалам.

Проектор  
Доска

### 13.2. Программное обеспечение

1. Операционная система MS Windows XP. Подтверждение лицензии: The Novomoskovsk university (the branch) – EMDEPT – DreamSpark Premium  
<http://e5.onthehub.com/WebStore/Welcome.aspx?vsro=8&ws=9f5a10ad-c98b-e011-969d-0030487d897>
2. Табличный процессор (LibreOffice Calc). Лицензия LGPLv3

## 14. ТРЕБОВАНИЯ К ОЦЕНКЕ КАЧЕСТВА ОСВОЕНИЯ ДИСЦИПЛИНЫ

Наименование разделов	Основные показатели оценки	Формы и методы контроля и оценки
<b>Раздел 1. Линейная алгебра</b>	<i>Знает:</i> Основные законы, теоремы, правила линейной алгебры, необходимые для выполнения работ и проведения исследований в области электроэнергетики; математические методы решения профессиональных задач. <i>Умеет:</i> использовать основные понятия в решении научных и инженерно-практических задач, осуществлять выбор и применять математические методы при решении профессиональных задач. <i>Владеет:</i> математическим аппаратом линейной алгебры, необходимым для профессиональной деятельности.	Уо, КР №1 РЗ№1 Семестр1
<b>Раздел 2. Элементы векторной алгебры</b>	<i>Знает:</i> Основные законы, теоремы, правила векторной алгебры, необходимые для выполнения работ и проведения исследований в области электроэнергетики; математические методы решения профессиональных задач. <i>Умеет:</i> использовать основные понятия в решении научных и инженерно-практических задач, осуществлять выбор и применять математические методы при решении профессиональных задач. <i>Владеет:</i> математическим аппаратом векторной алгебры, необходимым для профессиональной деятельности.	Уо, Семестр1

Раздел 3. Аналитическая геометрия	<p><b>Знает:</b> Основные законы, теоремы, правила аналитической геометрии, необходимые для выполнения работ и проведения исследований в области электроэнергетики; математические методы решения профессиональных задач.</p> <p><b>Умеет:</b> использовать основные понятия в решении научных и инженерно-практических задач, осуществлять выбор и применять математические методы при решении профессиональных задач.</p> <p><b>Владеет:</b> математическим аппаратом аналитической геометрии, необходимым для профессиональной деятельности.</p>	Уо, КР №2 РЗ№2 Семестр1
Раздел 4. Комплексные числа	<p><b>Знает:</b> Основные законы, теоремы, правила по комплексным числам, необходимые для выполнения работ и проведения исследований в области электроэнергетики; математические методы решения профессиональных задач.</p> <p><b>Умеет:</b> использовать основные понятия в решении научных и инженерно-практических задач, осуществлять выбор и применять математические методы при решении профессиональных задач.</p> <p><b>Владеет:</b> математическим аппаратом по комплексным числам, необходимым для профессиональной деятельности.</p>	Уо, Семестр1
Раздел 5. Введение в математический анализ	<p><b>Знает:</b> Основные законы, теоремы, правила математического анализа, необходимые для выполнения работ и проведения исследований в области электроэнергетики; математические методы решения профессиональных задач.</p> <p><b>Умеет:</b> использовать основные понятия в решении научных и инженерно-практических задач, осуществлять выбор и применять математические методы при решении профессиональных задач.</p> <p><b>Владеет:</b> математическим аппаратом математического анализа, необходимым для профессиональной деятельности.</p>	Уо, КР №3 РЗ№3, РЗ№4 Семестр1
Раздел 6. Интегральное исчисление	<p><b>Знает:</b> Основные законы, теоремы, правила интегрального исчисления, необходимые для выполнения работ и проведения исследований в области электроэнергетики; математические методы решения профессиональных задач.</p> <p><b>Умеет:</b> использовать основные понятия в решении научных и инженерно-практических задач, осуществлять выбор и применять математические методы при решении профессиональных задач.</p> <p><b>Владеет:</b> математическим аппаратом интегрального исчисления, необходимым для профессиональной деятельности.</p>	Уо, КР №4 РЗ№4 Семестр2
Раздел 7. Функции нескольких переменных	<p><b>Знает:</b> Основные законы, теоремы, правила функции нескольких переменных, необходимые для выполнения работ и проведения исследований в области электроэнергетики; математические методы решения профессиональных задач.</p> <p><b>Умеет:</b> использовать основные понятия в решении научных и инженерно-практических задач, осуществлять выбор и применять математические методы при решении профессиональных задач.</p> <p><b>Владеет:</b> математическим аппаратом функции нескольких переменных, необходимым для профессиональной деятельности.</p>	Уо, КР №5 РЗ№5 Семестр2
Раздел 8. Дифференциальные уравнения	<p><b>Знает:</b> Основные законы, теоремы, правила дифференциальных уравнений, необходимые для выполнения работ и проведения исследований в области электроэнергетики; математические методы решения профессиональных задач.</p> <p><b>Умеет:</b> использовать основные понятия в решении научных и инженерно-практических задач, осуществлять выбор и применять математические методы при решении профессиональных задач.</p> <p><b>Владеет:</b> математическим аппаратом дифференциальных уравнений, необходимым для профессиональной деятельности.</p>	Уо, КР №6 РЗ№6 Семестр2
Раздел 9. Системы ДУ	<p><b>Знает:</b> Основные законы, теоремы, правила систем дифференциальных уравнений, необходимые для выполнения работ и проведения исследований в области электроэнергетики; математические методы решения профессиональных задач.</p> <p><b>Умеет:</b> использовать основные понятия в решении научных и инженерно-практических задач, осуществлять выбор и применять математические методы при решении профессиональных задач.</p> <p><b>Владеет:</b> математическим аппаратом систем дифференциальных уравнений, необходимым для профессиональной деятельности.</p>	Уо, Семестр 2
Раздел 10. Кратные, поверхностные и криволинейные интегралы	<p><b>Знает:</b> Основные законы, теоремы, правила кратных, поверхностных и криволинейных интегралов, необходимые для выполнения работ и проведения исследований в области электроэнергетики; математические методы решения</p>	Уо, Семестр 2

	<p>профессиональных задач.</p> <p><b>Умеет:</b> использовать основные понятия в решении научных и инженерно-практических задач, осуществлять выбор и применять математические методы при решении профессиональных задач.</p> <p><b>Владеет:</b> математическим аппаратом кратных, поверхностных и криволинейных интегралов, необходимым для профессиональной деятельности.</p>	
Раздел 11. Числовые, функциональные ряды	<p><b>Знает:</b> Основные законы, теоремы, правила по числовым и функциональным рядам, необходимые для выполнения работ и проведения исследований в области электроэнергетики; математические методы решения профессиональных задач.</p> <p><b>Умеет:</b> использовать основные понятия в решении научных и инженерно-практических задач, осуществлять выбор и применять математические методы при решении профессиональных задач.</p> <p><b>Владеет:</b> математическим аппаратом по числовым и функциональным рядам, необходимым для профессиональной деятельности.</p>	Уо, Семестр 3
Раздел 12. Элементы комбинаторики	<p><b>Знает:</b> Основные законы, теоремы, правила для элементов комбинаторики, необходимые для выполнения работ и проведения исследований в области электроэнергетики; математические методы решения профессиональных задач.</p> <p><b>Умеет:</b> использовать основные понятия в решении научных и инженерно-практических задач, осуществлять выбор и применять математические методы при решении профессиональных задач.</p> <p><b>Владеет:</b> математическим аппаратом для элементов комбинаторики, необходимым для профессиональной деятельности.</p>	Уо, Семестр 3
Раздел 13. Теория вероятностей	<p><b>Знает:</b> Основные законы, теоремы, правила теории вероятности, необходимые для выполнения работ и проведения исследований в области электроэнергетики; математические методы решения профессиональных задач.</p> <p><b>Умеет:</b> использовать основные понятия в решении научных и инженерно-практических задач, осуществлять выбор и применять математические методы при решении профессиональных задач.</p> <p><b>Владеет:</b> математическим аппаратом теории вероятности, необходимым для профессиональной деятельности.</p>	Уо, КР №7 РЗ№7 Семестр3
Раздел 14. Математическая статистика	<p><b>Знает:</b> Основные законы, теоремы, правила математической статистики, необходимые для выполнения работ и проведения исследований в области электроэнергетики; математические методы решения профессиональных задач.</p> <p><b>Умеет:</b> использовать основные понятия в решении научных и инженерно-практических задач, осуществлять выбор и применять математические методы при решении профессиональных задач.</p> <p><b>Владеет:</b> математическим аппаратом математической статистики, необходимым для профессиональной деятельности.</p>	Уо, КР №8 РЗ№8 Семестр3

## Приложение 1

### АННОТАЦИЯ рабочей программы дисциплины Математика

**1. Общая трудоемкость** (з.е./ час): 14/504. Контактная работа 259,9 час., из них: лекционные 86, практические 170. Самостоятельная работа студента 137 час. Форма промежуточного контроля: экзамен (1,2,3 семестр). Дисциплина изучается на 1 курсе (1 и 2 семестр), на 2 курсе (3 семестр).

**2. Место дисциплины в структуре образовательной программы**

Дисциплина реализуется в рамках *базовой* части Б1.О.07. Дисциплина изучается на 1-2 курсах, в 1-3 семестрах.

Для изучения данной дисциплины необходимы базовые знания школьного курса математики (алгебры, математического анализа, геометрии). Данная дисциплина является основной для изучения курсов физики, химии, а также дисциплин общетехнического направления: теоретической механики, теоретических основ электротехники, электроснабжения и т. п.

**3. Цель и задачи изучения дисциплины**

Целью освоения дисциплины является формирование способностей осуществлять поиск, критический анализ и синтез информации, применять системный подход для решения поставленных задач, определять круг задач в рамках поставленной цели и выбирать

оптимальные способы их решения, исходя из действующих правовых норм, имеющихся ресурсов и ограничений.

Основными задачами изучения дисциплины являются:

- получение теоретических знаний из различных разделов математики, формирующих развитие навыков современного вида математического мышления
- освоение математических методов и основ математического моделирования, используемых при решении типовых задач профессиональной деятельности
- применение математических методов и основ математического моделирования в практической деятельности.

#### 4. Содержание дисциплины

Линейная алгебра, векторная алгебра, аналитическая геометрия, введение в математический анализ, функции нескольких переменных, интегральное исчисление, дифференциальные уравнения, интегральное исчисление функции нескольких переменных, числовые и функциональные ряды, теория вероятностей, математическая статистика.

#### 5. Планируемые результаты обучения по дисциплине, обеспечивающие достижение планируемых результатов освоения образовательной программы

В результате освоения ООП бакалавриата обучающийся должен овладеть следующими компетенциями:

**Знать (УК-1):** Основные законы, теоремы, правила и т.п. математики, необходимые для выполнения работ и проведения исследований в области электроэнергетики; математические методы решения профессиональных задач.

**Уметь (УК-1):** использовать основные понятия математики в решении научных и инженерно-практических задач, осуществлять выбор и применять математические методы при решении профессиональных задач; строить вероятностные модели конкретных процессов и применять необходимые методы анализа этих процессов; ставить и решать прикладные задачи;

**Владеть (УК-1):** математическим аппаратом, необходимым для профессиональной деятельности; элементами ИТ-технологий в решении математических задач.

**Знать (УК-2):** основные математические методы, позволяющие правильно сформулировать цель и способы ее достижения;

**Уметь (УК-2):** применять методы дифференциального и интегрального исчисления для решения оптимизационных задач при наличии ограничений;

**Владеть (УК-2):** аналитическими и численными методами решения оптимизационных задач в области автоматизации технологических процессов и производств.

**Знать (ОПК-3):** основные положения аналитической геометрии и линейной алгебры, последовательности и ряды, дифференциальное и интегральное исчисления, дифференциальные уравнения, операционное исчисление, теорию вероятностей и математическую статистику;

**Уметь (ОПК-3):** применять математические методы для решения задач, связанных с анализом и синтезом технологических процессов и технических систем;

**Владеть (ОПК-3):** математическими методами решения профессиональных задач в области электроэнергетики.

#### 5. Виды учебной работы и их объем

Вид учебной работы	Всего		Семестр №					
			1		2		3	
	з.е.	акад. ч.	з.е.	акад. ч.	з.е.	акад. ч.	з.е.	акад. ч.
Общая трудоемкость дисциплины	14	504	5	180	5	180	4	144
<b>Контактная работа - аудиторные занятия:</b>	<b>7,22</b>	<b>259,9</b>	<b>2,87</b>	<b>103,3</b>	<b>2,87</b>	<b>103,3</b>	<b>1,48</b>	<b>53,3</b>
Лекции	2,39	86	0,94	34	0,94	34	0,5	18
Практические занятия (ПЗ)	4,72	170	1,89	68	1,89	68	0,94	34
<b>Самостоятельная работа</b>	<b>3,81</b>	<b>137</b>	<b>1,14</b>	<b>41</b>	<b>1,14</b>	<b>41</b>	<b>1,53</b>	<b>55</b>
Контактная самостоятельная работа	0,06	2	0,02	1	0,02	1	0,02	1
<b>Формы контроля:</b>								



<i>Вид контроля (зач /зач с оценкой)</i>							
<b>Экзамен</b>							
Контактная работа – промежуточная аттестация	3	0,9	1	0,3	1	0,3	1
Подготовка к экзамену		107,1		35,7		35,7	35,7

## 1. ОБЩИЕ ПОЛОЖЕНИЯ

### Нормативные документы, используемые при разработки рабочей программы дисциплины

Нормативно-правовую базу составляют:

- Федеральный закон «Об образовании в Российской Федерации» № 273-ФЗ от 29 декабря 2012 года (с изм. и доп.);
- Федеральный государственный образовательный стандарт по направлению подготовки (специальности) 13.03.02 «Электроэнергетика и электротехника» и уровню высшего образования Бакалавриат (ФГОС ВО), утвержденный приказом Министерства образования и науки Российской Федерации № 144 от 28 февраля 2018 года (с изм. и доп., ред. Приказов Министерства образования и науки Российской Федерации № 1456 от 26.11.2020 г., № 83 от 08.02.2021 г.);
- Приказ Министерства науки и высшего образования Российской Федерации (Минобрнауки России) «О внесении изменений в федеральные государственные образовательные стандарты высшего образования» № 1456 от 26 ноября 2020 года (зарегистрирован в Минюсте России 27.05.2021 № 63650);
- Порядок организации и осуществления образовательной деятельности по образовательным программам высшего образования - программам бакалавриата, программам специалитета, программам магистратуры, утвержденный приказом Министерства образования и науки Российской Федерации № 245 от 6 апреля 2021 года;
- Порядок проведения государственной итоговой аттестации по образовательным программам высшего образования – программам бакалавриата, программам специалитета и программам магистратуры, утвержденный приказом Министерства образования и науки Российской Федерации № 636 от 29 июня 2015 года (с изм. и доп.);
- Положение о практической подготовке обучающихся, утвержденное приказом Министерства науки и высшего образования и Российской Федерации № 885/390 от 5 августа 2020 года;
- Приказ Министерства науки и высшего образования Российской Федерации (Минобрнауки России) «О внесении изменений в федеральные государственные образовательные стандарты высшего образования» № 662 от 19 июля 2022 г., (зарегистрирован в Министерстве Юстиции Российской Федерации 07.10.2022 г. № 70414);
- Приказ Министерства науки и высшего образования Российской Федерации (Минобрнауки России) «О внесении изменений в федеральные государственные образовательные стандарты высшего образования» № 208 от 27 февраля .2023 г. (зарегистрирован в Министерстве Юстиции Российской Федерации 31.03.2023 г. № 72833);
- Письмо Министерства науки и высшего образования Российской Федерации (Минобрнауки России) «О направлении модуля» № МН-5/35982 от 21 декабря 2022 г.;
- Письмо Министерства науки и высшего образования Российской Федерации (Минобрнауки России) «О направлении проекта концепции модуля» (во исполнение подпункта «а» пункта 11 перечня поручений Президента Российской Федерации) № Пр-173ГС от 29.01.2023 г.) № МН-11/1516-ПК от 21 апреля 2023 г.;
- Профессиональные стандарты;
- Локальные нормативные акты РХТУ им. Д.И. Менделеева (<http://www.muctr.ru>) и Новомосковского института РХТУ им. Д.И. Менделеева (<https://ni.muctr.ru>), регламентирующие образовательную деятельность в ВУЗе.

## 2. ЦЕЛЬ И ЗАДАЧИ ОСВОЕНИЯ УЧЕБНОЙ ДИСЦИПЛИНЫ

Целью освоения дисциплины ФИЗИКА является освоение студентами наиболее общих закономерностей явлений природы, свойств и строения материи, законов ее движения и возможностями их применения при решении задач, возникающих в последующей профессиональной деятельности.

Задачи преподавания дисциплины :

- изучение законов окружающего мира в их взаимосвязи;
- овладение фундаментальными принципами и методами решения научно-технических задач;

- формирование навыков по применению положений фундаментальной физики к грамотному научному анализу ситуаций, с которыми инженеру приходится сталкиваться при создании новой техники и новых технологий;
- освоение основных физических теорий, позволяющих описать явления в природе, и пределов применимости этих теорий для решения современных и перспективных технологических задач;
- формирование у студентов основ естественнонаучной картины мира.

### 3. МЕСТО ДИСЦИПЛИНЫ В СТРУКТУРЕ ОПОП

Дисциплина относится к Обязательной части блока 1 Дисциплины Б1.О.08 Физика

Дисциплина базируется на знаниях физики и основ математики в пределах программы средней школы (как минимум – на базовом уровне), а также на знаниях полученных при изучении курса «Высшая математика». Курса физики является одновременно основой и связующим звеном для большей части специальных предметов. Кроме того различные разделы физики необходимо для последующего успешного освоения дисциплин: «Прикладная механика», «Материаловедение», «Химия», «Метрология», «Технические измерения и приборы» и т.п., а также для производственной практики

### 4. ТРЕБОВАНИЯ К РЕЗУЛЬТАТАМ ОСВОЕНИЯ ДИСЦИПЛИНЫ

Освоение дисциплины направлено на формирование **компетенций**:

УК-1; УК-2.; ОПК-3, ОПК-6 . Категории (группы) компетенций, коды и наименование компетенций, индикаторы их достижения и планируемые результаты освоения дисциплины приведены в табл.

#### Универсальные компетенции (УК) и индикаторы их достижения:

#### Общепрофессиональные компетенции (ОПК) и индикаторы их достижения

Категория	Код и наименование компетенции	Код и наименование индикатора достижения компетенции
<b>ФИЗИКА</b>	УК-1 Способен осуществлять поиск, критический анализ и синтез информации, применять системный подход для решения поставленных задач	УК-1.1. Анализирует задачу, выделяя её базовые составляющие. Определяет, интерпретирует и ранжирует информацию, требуемую для решения поставленной задачи УК-1.2. Осуществляет поиск информации для решения поставленной задачи по различным типам запросов УК-1.3. При обработке информации отличает факты от мнений, интерпретаций, оценок, формирует собственные мнения и суждения, аргументирует свои выводы и точку зрения; УК-1.4. Рассматривает и предлагает возможные варианты решения поставленной задачи, оценивая их достоинства и недостатки
	УК -2 Способен определять круг задач в рамках поставленной цели и выбирать оптимальные способы их решения, исходя из действующих правовых норм, имеющихся ресурсов и ограничений	УК-2.1 Определяет круг задач в рамках поставленной цели, определяет связи между ними и ожидаемые результаты их решения

В результате изучения дисциплины студент должен:

Категория	Код и наименование компетенции	Код и наименование индикатора достижения компетенции
ФИЗИКА	ОПК- 3 Способен применять соответствующий физико-математический аппарат, методы анализа и моделирования, теоретического и экспериментального исследования при решении профессиональных задач	ОПК- 3.5 Демонстрирует понимание физических явлений и применяет законы механики, термодинамики, электричества и магнетизма ОПК- 3.6 Демонстрирует знание элементарных основ оптики, квантовой механики и атомной физики
	ОПК - 6 Способен проводить измерения электрических и неэлектрических величин применительно к объектам профессиональной деятельности	ОПК- 6.1 Знает средства измерения электрических и неэлектрических величин, методы измерения электрических и неэлектрических величин, методы обработки результатов измерений ОПК- 6.2 Умеет проводить измерения электрических и неэлектрических величин, обрабатывать результаты измерений применительно к объектам профессиональной деятельности ОПК- 6.3 Владеет навыками измерения электрических и неэлектрических величин, средствами обработки результатов измерений применительно к объектам профессиональной деятельности

**Знать** основные физические явления и законы классической и современной физики постановку задач и методы их решения, методы физического исследования, понимать границы применимости физических понятий, законов, теорий

**Уметь** применять знания при исследовании физических явлений, ориентироваться в технической и научной информации и использовать физические принципы в тех областях, в которых студент специализируется

**Владеть** навыками решения задач физики и физической интерпретации результатов

## 5. ОБЪЕМ ДИСЦИПЛИНЫ И ВИДЫ ОБРАЗОВАТЕЛЬНОГО ПРОЦЕССА

Вид учебной работы	Всего		Семестр №			
			1		2	
	з.е.	акад. ч.	з.е.	акад. ч.	з.е.	акад. ч.
<b>Общая трудоемкость дисциплины</b>	<b>10</b>	<b>360</b>	5	<b>180</b>	5	<b>180</b>
<b>Контактная работа - аудиторные занятия:</b>		<b>207,2</b>		<b>103,6</b>		<b>103,6</b>
Лекции		68		34		34
Практические занятия (ПЗ)		52		26		26
Лабораторные работы (ЛР)		84		42		42
Вид аттестации (экзамен и зачет)		1,2		0,6		0,6
Консультации перед экзаменом		2		1		1
<b>Самостоятельная работа</b>		<b>81,6</b>		<b>40,8</b>		<b>40,8</b>
В том числе :						
Проработка лекционного материала				12,,8		12.8
Подготовка к лабораторным занятиям				18		18
Подготовка к практическим занятиям				10		10
<b>Формы контроля:</b>						
<b>Вид контроля (зачет/экзамен) , час</b>				Зачет, экзамен		Зачет, экзамен
<b>Экзамен</b>		71,2		35,6		35,6
<b>Общая трудоемкость час</b>		<b>360</b>		<b>180</b>		<b>180</b>
з.е		<b>10</b>		<b>5</b>		<b>5</b>

## 6. СОДЕРЖАНИЕ ДИСЦИПЛИНЫ

### 6.1. Разделы дисциплины и виды занятий

#### 6.1.1 Первый семестр

№ раздела	Наименование раздела дисциплины	ак часы					
		Всего	Лекции	Лаб. раб.	Практические занятия	СРС.	Контроль
1	Кинематика.	19	3	6	4	6	
2	Динамика.	30	8	8	6	8	
3	Законы сохранения. СТО	24	4	6	6	8	
4	Механические колебания. Волны.	15,8	3	6	2	4,8	
5	Молекулярная физика	28	8	6	6	8	
6	Статистическое распределение	16	4	6	2	4	
7	Явления переноса. Реальные газы.	10	4	4		2	
	Вид аттестации (экзамен)	0,6					0,6
	<b>Подготовка к экзамену</b>	<b>35,6</b>					<b>35,6</b>
	Консультации перед экзаменом	1					1
	Всего	180	34	42	26	40,8	37,2

#### 6.1.2 Второй семестр

№ раздела	Наименование раздела дисциплины	ак. часы					
		Всего	Лекции	Лаб. раб.	Практические занятия	СРС	Контроль
8	Электростатика	32	6	10	6	10	
9	Постоянный ток	34	8	10	6	10	
10	Магнитное поле. ЭДС индукции	36	10	12	6	8	
11	Волновая оптика	18,8	4	4	4	6,8	
12	Квантовая оптика	10	2	2	2	4	
13	Элементы квантовой физики	12	4	4	2	2	
	Вид аттестации (экзамен)	0,6					0,6
	<b>Подготовка к экзамену</b>	<b>35,6</b>					<b>35,6</b>
	Консультации перед экзаменом	1					1
Всего		180	34	42	26	40,8	37,2

### 6.2. Содержание разделов дисциплины

#### 6.2.1. Первый семестр

№ раздела	Наименование раздела дисциплины	Содержание раздела
1.	Кинематика.	Радиус-вектор, перемещение, траектория, путь. Скорость. Уравнение пути. Ускорение. Вращательное движение.
2.	Динамика.	Законы Ньютона. Центр масс, импульс. Момент силы. Закон динамики вращательного движения. Работа. Мощность. Работа и кинетическая энергия. Связь между консервативной силой и потенциальной энергией. Работа неконсервативных сил и механическая энергия
3.	Законы сохранения СТО	Закон сохранения импульса. Закон сохранения момента импульса. Закон сохранения механической энергии. Принцип относительности Галилея, Эйнштейна, Релятивистский импульс. Взаимосвязь массы и энергии в СТО. СТО и ядерная энергетика
4.	Механические колебания. Волны.	Колебания. Дифференциальное и кинематическое уравнение колебаний. Маятники. Механические волны.
5.	Молекулярная физика	Основные представления молекулярно-кинетической теории и термодинамики. Идеальный газ. Внутренняя энергия. Количество теплоты. Теплоемкость. Первое начало термодинамики. Адиабатный процесс. Второе начало термодинамики. КПД Теплового двигателя
6.	Статистическое распределение	Понятие о функции распределения. Функция распределение Максвелла, следствия из нее. Распределение Больцмана. Распределение Максвелла-Больцмана.
7.	Явления переноса. Реальные газы. Жидкости.	Явления переноса. Диффузия, теплопроводность, внутреннее трение. Реальные газы, уравнение Ван-дер-Ваальса. Внутренняя энергия идеального газа. Общие свойства жидкостей. Стационарное течение идеальной жидкости. Уравнение Бернулли.

### 6.2.2. Второй семестр

№ раздела	Наименование раздела дисциплины	Содержание раздела
8	Электростатика	Электрический заряд. Закон кулона. Электрическое поле. Теорема Гаусса для электрического поля. Потенциал электрического поля. Работа в электрическом поле. Связь между напряженностью и потенциалом электрического поля. Диполя. Электрическое поле в диэлектрике Проводники в электростатическом поле. Электроемкость Энергия электроемкости. Объемная плотность энергии электрического поля
9	Постоянный ток	Электрический ток. Сила и плотность тока. Электродвижущая сила. Закон Ома. Сопротивление проводников, Работа и мощность постоянного тока
10	Магнитное поле	Магнитное поле. Закон Био-Савара- Лапласа. Магнитное поле прямолинейного и кругового проводников. Циркуляция вектора магнитной индукции. Сила Ампера, Лоренца. Классификация магнетиков. Явление электромагнитной индукции. ЭДС индукции. Явление самоиндукции. Индуктивность. ЭДС самоиндукции. Энергия магнитного поля Система уравнений Максвелла в интегральной форме и физический смысл входящих в нее уравнений
11	Волновая оптика	Электромагнитная природа света. Интерференция плоских волн. Разность фаз и оптическая разность хода. Положение максимумов и минимумов при интерференции от двух источников света. Интерференция в тонких пленках. Дифракция света. Принцип Гюйгенса-Френеля. Метод зон Френеля. Дифракция на щели. Дифракционная решетка. Поляризация свеа. Поляризаторы. Закон Малюса.
12	Квантовая оптика	Излучение нагретых тел. Абсолютно черное тело. Законы Кирхгофа, Стефана-Больцмана и Вина. Гипотеза Планка. Фотоэффект и эффект Комптона.

13	Элементы квантовой физики	Корпускулярно-волновой дуализм света. Принцип неопределенности. Уравнение Шредингера. Понятие о квантовании, квантование энергии. Частица в одномерной потенциальной яме, квантовый гармонический осциллятор, туннельный эффект.
----	---------------------------	--

## 7. СООТВЕТСТВИЕ СОДЕРЖАНИЯ ТРЕБОВАНИЯМ К РЕЗУЛЬТАТАМ ОСВОЕНИЯ ДИСЦИПЛИНЫ

Разделы	В результате освоения дисциплины студент должен:		
	<b>Знать</b> основные физические явления и законы классической и современной физики, постановку задач и методы их решения, методы физического исследования, понимать границы применимости физических понятий, законов, теорий	<b>Уметь</b> применять знания при исследовании физических явлений, ориентироваться в технической и научной информации использовать физические принципы в тех областях, в которых студент специализируется	<b>Владеть</b> навыками решения задач физики и физической интерпретации результатов
1.	+	+	+
2.	+	+	+
3.	+	+	+
4.			+
5.	+	+	+
6.	+		
7.	+		
8.	+	+	+
9.	+	+	+
10.	+	+	
11.	+		+
12.	+	+	+
13.		+	+

**В результате освоения дисциплины студент должен овладеть следующими компетенциями**

Разделы	<b>Код и наименование компетенции:</b> УК-1 Способен осуществлять поиск, критический анализ и синтез информации, применять системный подход для решения поставленных задач				<b>Код и наименование компетенции:</b> УК -2 Способен определять круг задач в рамках поставленной цели и выбирать оптимальные способы их решения, исходя из действующих правовых норм, имеющихся ресурсов и ограничений
	<b>Код и наименование индикатора достижения компетенции</b>				<b>Код и наименование индикатора достижения компетенции</b>
	УК-1.1 Анализирует задачу, выделяя её базовые составляющие. Определяет, интерпретирует и ранжирует информацию, требуемую для решения поставленной задачи	УК-1.2 Осуществляет поиск информации для решения поставленной задачи по различным типам запросов	УК-1.3 При обработке информации отличает факты от мнений, интерпретирует, оценивает, формирует собственные мнения и суждения, аргументирует свои выводы и точку зрения;	УК-1.4 Рассматривает и предлагает возможные варианты решения поставленной задачи, оценивая их достоинства и недостатки	УК-2.1 Определяет круг задач в рамках поставленной цели, определяет связи между ними и ожидаемые результаты их решения

1.	+		+	+	+
2.	+		+	+	
3.	+	+	+		+
4.		+			+
5.	+	+	+	+	
6.	+		+	+	
7.	+		+	+	
8.	+	+			+
9.		+	+	+	+
10.	+	+	+	+	+
11.	+		+	+	+
12.	+	+		+	+
13.		+			+

Разделы	<b>Код и наименование компетенции:</b> ОПК-3 Способен использовать математические, физические, физико-химические, химические методы для решения задач профессиональной деятельности		<b>Код и наименование компетенции:</b> ОПК - 6 Способен проводить измерения электрических и неэлектрических величин применительно к объектам профессиональной деятельности		
	<b>Код и наименование индикатора достижения компетенции</b>		<b>Код и наименование индикатора достижения компетенции</b>		
	ОПК-3.5 Демонстрирует понимание физических явлений и применяет законы механики, термодинамики, электричества и магнетизма	ОПК- 3.6 Демонстрирует знание элементарных основ оптики, квантовой механики и атомной физики	ОПК- 6.1 Знает средства измерения электрических и неэлектрических величин, методы измерения электрических и неэлектрических величин, методы обработки результатов измерений	ОПК- 6.2 Умеет проводить измерения электрических и неэлектрических величин, обрабатывать результаты измерений применительно к объектам профессиональной деятельности	ОПК- 6.3 Владеет навыками измерения электрических и неэлектрических величин, средствами обработки результатов измерений применительно к объектам профессиональной деятельности
1.	+		+	+	+
2.	+		+	+	+
3.	+	+	+	+	+
4.		+		+	+
5.	+	+	+	+	+
6.	+		+	+	+
7.	+		+	+	+
8.	+	+		+	+
9.		+	+	+	+
10.	+	+	+	+	+
11.	+		+	+	+
12.	+	+			
13.		+			



## 8. ПРАКТИЧЕСКИЕ И ЛАБОРАТОРНЫЕ ЗАНЯТИЯ

### 8.1. Практические занятия

#### 8.1.1 Темы практических занятий по дисциплине в первом семестре

№ п/п	№ раздела дисциплины	Тематика практических занятий	часы
1	1	Кинематика поступательного и вращательного движения	3
2	2	Динамика материальной точки. Динамика вращательного движения	5
3	2	Работа, энергия	5
4	3	Законы сохранения в механике	5
5	4	Механические колебания. Волны.	4
6	5	Уравнение состояния идеального газа. Изопроцессы. Закон равнораспределения энергии	3
8	5	Первый закон термодинамики. Энтропия.	5
9	5	Цикл Карно. Явления переноса	4
7	6	Функция распределения Максвелла. Функция распределения Больцмана.	2

#### 8.1.2 Темы практических занятий по дисциплине во втором семестре

№ п/п	№ раздела дисциплины	Тематика практических занятий	часы
1	8	Электрическое поле, напряженность электрического поля системы точечных зарядов. Напряженность электрического поля заряженных тел.	6
2	8	Потенциал. Работа в электрическом поле.	4
3	9	Постоянный электрический ток. Закон Ома. Правила Кирхгофа.	4
4	10	Магнитное поле системы проводников. Сила Ампера. Сила Лоренца. Работа магнитного поля.	4
5	10	Электромагнитная индукция. Самоиндукция, колебательный контур..	4
6	11	Волновая оптика	4
7	12	Квантовая оптика: тепловое излучение, фотоэффект, фотоны.	4
8	13	Уравнение де- Бройля, соотношения неопределенности, Уравнение Шредингера, Частица в потенциальной яме	4
9	13	Физика атома. Водородоподобный атом. Таблица Менделеева	2

### 8.2. Лабораторные занятия

Выполнение лабораторного практикума способствует закреплению учебного материала, изучаемого в дисциплине «Физика», позволяет освоить методы экспериментальных исследований, технику лабораторных работ.

### 8.2.1 Лабораторные работы и разделы, которые они охватывают в первом семестре

№ п/п	№ раздела дисциплины	Наименование лабораторных работ	часы
1	1-2	Изучение законов сохранения импульса и механической энергии при упругом соударении тел	6
2	1-2	Изучение закона динамики вращательного движения Проверка основного закона динамики вращательного движения. Определение момента инерции	6
3	1-2	Проверка закона сохранения момента импульса Проверка закона сохранения энергии при вращательном движении твердого тела	6
3	1-2	Защита лаб. раб. п/п 1-3	8
4	4	Колебания: оборотный маятник Изучение затухающих колебаний	6
5	4	Защита лаб. раб. п/п 4	6
6	5-6	Определение отношения теплоемкостей газов	6
7	5-6	Определение газовой постоянной	4
8	5-6	Защита лаб. раб. п/п 7,8.	6
9		Зачет	6

### 8.2.2 Лабораторные работы и разделы, которые они охватывают во втором семестре

№ п/п	№ раздела дисциплины	Наименование лабораторных работ	часы
1	8	Исследование электростатического поля	6
2.	8	Определение электроёмкости конденсатора	4
3	9	Определение электрического сопротивления проводников. Определение ЭДС источника тока	6
4	8-9	Защита лаб. раб. п/п 1,3	8
5	10	Исследование магнитного поля соленоида Измерение горизонтальной составляющей магнитного поля Земли	4
6	10	Определение удельного заряда электрона	4
7	10	Защита лаб. раб. п/п 5, 6	6
8	11	Определение длины световой волны с помощью колец Ньютона <i>или</i> Определение длины световой волны с помощью бипризмы Френеля	4
9	11	Определение длины световой волны с помощью дифракционной решетки	4
10	12	Изучение внешнего фотоэффекта; <i>или</i> Определение постоянной Стефана - Больцмана	6
11	13	Определение постоянной Ридберга; <i>или</i> Определение первого потенциала возбуждения	4
12	12,13	. Зачет	4

## 9. САМОСТОЯТЕЛЬНАЯ РАБОТА

Самостоятельная работа проводится с целью освоения знаний и умений по дисциплине и предусматривает:

- ознакомление и проработку рекомендованной литературы,
- подготовку к выполнению контрольных работ по материалу лекционного курса;
- подготовку к сдаче лабораторного практикума
- подготовка к зачетам и экзаменам

Планирование времени на самостоятельную работу, необходимого на изучение дисциплины, студентам надо осуществлять на весь период изучения, предусматривая при этом регулярное повторение

пройденного материала. Материал, законспектированный на лекциях, необходимо регулярно дополнять сведениями из литературных источников, представленных в рабочей программе. При работе с указанными источниками рекомендуется составлять краткий конспект материала, с обязательным фиксированием библиографических данных источника.

## **10. ОЦЕНОЧНЫЕ МАТЕРИАЛЫ**

Оценочные материалы представлены в виде отдельного документа – Фонда оценочных средств, являющегося неотъемлемой частью рабочей программы дисциплины.

## **11. МЕТОДИЧЕСКИЕ УКАЗАНИЯ ПО ОСВОЕНИЮ ДИСЦИПЛИНЫ**

Организация образовательного процесса регламентируется учебным планом и расписанием учебных занятий. Язык обучения (преподавания) — русский. Для всех видов аудиторных занятий «час» устанавливается продолжительностью 45 минут. Зачетная единица составляет 27 астрономических часов или 36 академических час. Через каждые 45 мин контактной работы делается перерыв продолжительностью 5 мин, а после двух час контактной работы делается перерыв продолжительностью 10 мин.

Сетевая форма реализации программы дисциплины не используется.

Обучающийся имеет право на зачет результатов обучения по дисциплине, если она освоена им при получении среднего профессионального образования и (или) высшего образования, а также дополнительного образования (при наличии) (далее - зачет результатов обучения). Зачтенные результаты обучения учитываются в качестве результатов промежуточной аттестации в установленном в Институте порядке.

### **11.1. Образовательные технологии**

Образовательный процесс при освоении дисциплины основывается на использовании традиционных, инновационных и информационных образовательных технологий. Возможна реализация ОПОП с применением электронного обучения и дистанционных образовательных технологий. Традиционные образовательные технологии представлены лекциями и семинарскими (практическими) занятиями. Инновационные образовательные технологии используются в виде применения активных и интерактивных форм проведения занятий. Информационные образовательные технологии реализуются путем активизации самостоятельной работы студентов в информационной образовательной среде.

### **11.2. Лекции**

Лекционный курс предполагает систематизированное изложение основных вопросов содержания дисциплины.

На первой лекции лектор обязан предупредить студентов, применительно к какому базовому учебнику (учебникам, учебным пособиям) будет прочитан курс.

Лекционный курс обеспечивает более глубокое понимание учебных вопросов при значительно меньшей затрате времени, чем это требуется среднестатистическому студенту на самостоятельное изучение материала.

### **11.3. Занятия семинарского типа**

Семинарские (практические) занятия представляют собой детализацию лекционного теоретического материала, направлены на отработку навыков, проводятся в целях закрепления курса и охватывают все основные разделы дисциплины.

Основной формой проведения семинаров и практических занятий является обсуждение сложных вопросов по отдельным темам, а также решение задач и разбор примеров и ситуаций при контактной работе. В обязанности преподавателя входят: оказание методической помощи и консультирование студентов по соответствующим темам курса, ответы на вопросы, управление процессом решения задач.

Активность на практических занятиях оценивается по следующим критериям:

- ответы на вопросы, предлагаемые преподавателем;
- участие в дискуссиях;
- выполнение заданий (решение задач);

Оценивание практических заданий входит в оценку.

### **11.4. Лабораторные работы**

Лабораторный практикум начинается с ознакомления с техникой безопасности.

По каждой лабораторной работе студент оформляет письменный отчет. Текущий контроль на лабораторных работах проводится в виде компьютерных тестов к допуску и защитам лабораторных работ. Оценивается ход лабораторных работ, достигнутые результаты, качество оформление отчета, своевременность сдачи.

### **11.5. Самостоятельная работа студента**

Для успешного усвоения дисциплины необходимо не только посещать аудиторные занятия, но и вести активную самостоятельную работу. При самостоятельной проработке курса обучающиеся должны:

- повторить законспектированный на лекционном занятии материал и дополнить его с учетом рекомендованной по данной теме литературы;
- изучить рекомендованную основную и дополнительную литературу, составлять тезисы, аннотации и конспекты наиболее важных моментов;
- использовать для самопроверки материала оценочные средства.

Индивидуальное задание оценивается по следующим критериям:

- правильность выполнения задания;
- аккуратность в оформлении работы;
- использование специальной литературы;
- своевременная сдача выполненного задания (указывается преподавателем).

## 11.6. Реферат

Рабочей программой не предусмотрены

### 11.7. Методические рекомендации для преподавателей

#### Основные принципы обучения

1. Цель обучения – развить мышление, выработать мировоззрение; познакомить с идеями и методами науки; научить применять принципы и законы для решения простых и нестандартных задач общего курса физики

2. Обучение должно органически сочетаться с воспитанием. Нужно развивать в студентах волевые качества и трудолюбие. Ненавязчиво, к месту прививать элементы культуры поведения. В частности, преподаватель должен личным примером воспитывать в студентах пунктуальность и уважение к чужому времени. Возникшая академическая задолженность должна быть ликвидирована в период следующего семестра до начала зачетной недели.

3. Обучение должно быть не пассивным (сообщим студентам некоторый объем информации, расскажем, как решаются те или иные задачи), а активным. Нужно строить обучение так, чтобы в овладении материалом основную роль играла память логическая, а не формальная. Запоминание должно достигаться через глубокое понимание.

4. Одно из важнейших условий успешного обучения – умение организовать работу студентов.

5. Отношение преподавателя к студентам должно носить характер доброжелательной требовательности. Для стимулирования работы студентов нужно использовать поощрение, одобрение, похвалу, но не порицание (порицание может применяться лишь как исключение). Преподаватель должен быть для студентов доступным.

6. Необходим регулярный контроль работы студентов. Правильно поставленный, он помогает им организовать систематические занятия, а преподавателю достичь высоких результатов в обучении.

7. Важнейшей задачей преподавателей, ведущих занятия по дисциплине, является выработка у студентов осознания необходимости и полезности знания дисциплины как теоретической и практической основы для изучения профильных дисциплин.

8. С целью более эффективного усвоения студентами материала данной дисциплины рекомендуется при проведении лекционных, практических и лабораторных занятий использовать современные технические средства обучения, а именно презентации лекций, наглядные пособия в виде схем приборов, деталей и конструкций приборов, компьютерное тестирование.

9. Для более глубокого изучения предмета и подготовки ряда вопросов (тем) для самостоятельного изучения по разделам дисциплины преподаватель предоставляет студентам необходимую информацию о использовании учебно-методического обеспечения: учебниках, учебных пособиях, сборниках примеров и задач и описание лабораторных работ, наличии Интернет-ресурсов.

При текущем контроле рекомендуется использовать компьютерное или бланковое тестирование, контрольные коллоквиумы или контрольные работы.

10. Цель лекции – формирование у студентов ориентировочной основы для последующего усвоения материала методом самостоятельной работы. Содержание лекции должно отвечать следующим дидактическим требованиям:

- изложение материала от простого к сложному, от известного к неизвестному;
- логичность, четкость и ясность в изложении материала;
- возможность проблемного изложения, дискуссии, диалога с целью активизации деятельности студентов;
- опора смысловой части лекции на подлинные факты, события, явления, статистические данные;
- тесная связь теоретических положений и выводов с практикой и будущей профессиональной деятельностью студентов.

Преподаватель, читающий лекционные курсы, должен знать существующие в педагогической практике варианты лекций, их дидактические и воспитывающие возможности, а также их место в структуре процесса обучения.

11. При проведении аттестации студентов важно всегда помнить, что систематичность, объективность, аргументированность – главные принципы, на которых основаны контроль и оценка знаний студентов. Знание критериев оценки знаний обязательно для преподавателя и студента.

#### Организация лабораторного практикума

Освоение студентом лабораторного практикума – необходимая составная часть работы студента при освоении дисциплины. Каждый студент за один семестр должен выполнить по индивидуальному графику лабораторных работ, указанных в «маршрутном» листе. Маршрутный лист составляет лектор потока. Маршрутный лист выдается студенту за неделю до начала лабораторного практикума.

Все студенты перед началом работы в лаборатории проходят инструктаж по технике безопасности. Каждый студент в специальном журнале ставит свою подпись о том, что он прослушал инструктаж по технике безопасности работы в лаборатории и обязуется выполнять все пункты инструкции по технике безопасности.

1. Студенты не допускаются к работе в лаборатории в верхней одежде
2. Студент допускается к выполнению работы только после «допуска», т.е. проверки преподавателем готовности студента.

Готовность студента к выполнению лабораторной работы состоит в следующем:

- а) подготовлена текущая работа, подготовка включает: название работы, теоретическое введение, схему установки, рабочие формулы и формулы для расчета погрешностей; перечень приборов и принадлежностей (технические характеристики заполняются в лаборатории); перечень заданий и таблицы для записи результатов измерений;
- б) знание эксперимента и теории данной работы в рамках описания работы в практикуме и учебнике, умение работать с приборами, установками, оборудованием;
- в) знание правил техники безопасности при работе с приборами и оборудованием, используемым в данной работе.

3. Студент не допускается к выполнению работы, если:

- а) не подготовлен протокол,
- б) студент не знает теории работы в рамках теоретического введения в практикуме и не представляет, что и каким методом он будет измерять;

Однако до окончания лабораторного занятия студент, не получивший допуск, работает в лаборатории, устраняя допущенные недоработки.

4. Студентам, пропустившим занятия по уважительным причинам (имеется допуск из деканата), предоставляется возможность ее выполнения во время указанное ведущим преподавателем. Студентам, пропустившим занятия могут воспользоваться услугами Центра дополнительного образования и профессиональной подготовки.

5. В течение одного занятия, как правило, допускается выполнение не более одной лабораторной работы.

6. Не допускается совместная работа 2-х и большего числа студентов за одной установкой, если это не предусмотрено методическими указаниями к выполнению данной работы.

7. На титульном листе лабораторного журнала должны быть указаны фамилия и инициалы студента, код учебной группы. Оформление каждой работы начинается с новой страницы. На расчетных страницах должны обязательно присутствовать рабочие формулы с подстановкой результатов прямых измерений и констант в одной системе единиц. На этих же страницах производится расчет погрешностей. Оформление работы завершается написанием выводов.

Выполненная работа отмечается в журнале студента подписью преподавателя и простановкой даты. Работа считается зачетной, если на странице, где начинается ее описание, имеется 3 подписи преподавателя: за «допуск», «выполнение» и «защита» с указанием даты.

8. Правила работы преподавателей в лаборатории в зачетную неделю

1. К выполнению работ допускаются студенты, которым лектор или ведущий преподаватель предоставил допуск.

2. Дежурный преподаватель делает отметку о выполнении лабораторной работы в журнале студента и в журнале учета выполненных студентами лабораторных работ.

С согласия ведущего преподавателя студент может защитить работу дежурному преподавателю, проводившему занятия. Студент, не успевший выполнить работу на занятии, приглашается для ее выполнения повторно.

3. Лабораторные работы, выполненные в течение семестра, принимает тот преподаватель, который проводил занятия с группой в течение семестра. В случае отсутствия по уважительной причине этого преподавателя на зачетной неделе, зачет по лаборатории принимает лектор. При отсутствии лектора – зав. кафедрой.

4. Во время проведения лабораторных работ учебно-вспомогательный персонал лаборатории работает под руководством ведущих занятий преподавателей и зав. лабораториями.

## **11.8. Методические указания для студентов**

### **По подготовке к лекционным занятиям**

Изучение дисциплины требует систематического и последовательного накопления теоретических знаний, следовательно, пропуски отдельных тем не позволяют глубоко освоить предмет. Студентам необходимо:

1. перед каждой лекцией просматривать рабочую программу дисциплины;
2. перед следующей лекцией необходимо просмотреть по конспекту материал предыдущей.

При затруднениях в восприятии материала следует обратиться к основным литературным источникам. Если разобраться в материале не удалось, необходимо обратиться к лектору или к преподавателю на практических занятиях. Не оставляйте «белых пятен» в освоении материала!

### **По самостоятельному выполнению индивидуальных заданий**

Усвоение материала дисциплины во многом зависит от осмысленного выполнения домашнего задания.

При решении задач целесообразно руководствоваться следующими правилами.

1. Прежде всего, нужно хорошо вникнуть в условие задачи, записать кратко ее условие.
2. Если позволяет характер задачи, обязательно сделайте рисунок, поясняющий ее сущность.
3. За редкими исключениями, каждая задача должна быть сначала решена в общем виде (т.е. в буквенных обозначениях, а не в числах), причем искомая величина должна быть выражена через заданные величины.
4. Получив решение в общем виде, нужно проверить, правильную ли оно имеет размерность.
5. Если это возможно, исследовать поведение решения в предельных случаях.
6. В тех случаях, когда в процессе нахождения искомых величин приходится решать систему нескольких громоздких уравнений целесообразно сначала подставить в эти уравнения числовые значения коэффициентов и лишь затем определять значения искомых величин.
7. При подстановке в уравнение числовых значений обозначенных величин, обратите внимание на то, чтобы все эти значения были в одной и той же системе единиц. Чтобы облегчить определение порядка вычисляемой величины, полезно представить исходные величины в виде чисел, близких к единице, умноженных на 10 в соответствующей степени (например, вместо 24 700 подставить  $2,47 \cdot 10^4$ , вместо 0,00086 – число  $0,86 \cdot 10^{-3}$  и т. д.).
8. Получив числовой ответ, нужно оценить его правдоподобность. Такая оценка может в ряде случаев обнаружить ошибочность полученного результата.

Решение задач принесет наибольшую пользу только в том случае, если обучающийся решает задачи самостоятельно. Решить задачу без помощи, без подсказки часто бывает нелегко и не всегда удается. Но даже не увенчавшиеся успехом попытки найти решение, если они предпринимались достаточно настойчиво, приносят ощутимую пользу, так как развивают мышление и укрепляют волю. Решение задач ни в коем случае не следует откладывать на последний вечер перед занятиями, как, к сожалению, нередко поступают студенты. В этом случае более сложные и притом наиболее содержательные и полезные задачи заведомо не могут быть решены. В рекомендуемых учебниках и сборниках задач, в разделе, в котором помещены задачи для решения, имеются примеры (рассмотренные задачи). Поэтому толчком к решению данной задачи может послужить ознакомление с несколькими решенными задачами.

### **По подготовке к лабораторному практикуму**

1. Освоение студентом лабораторного практикума – необходимая составная часть работы студента при освоении курса РРС. Каждый студент за один семестр должен выполнить по индивидуальному графику лабораторных работ, указанных в «маршрутном» листе. График работ студент получает за неделю до начала лабораторного практикума.

2. Каждый студент перед началом семестра получает полный комплект литературы - набор учебных пособий, в которых помещены описания лабораторных работ. Инструкции по лабораторным работам, отсутствующим в учебных пособиях, имеются в читальном зале библиотеке и в соответствующей лаборатории на кафедре и каждый студент может получить ее во временное пользование. Описание каждой лабораторной работы содержит достаточно проработанное теоретическое введение, основные расчетные формулы и формулы расчета погрешности, подробное описание лабораторной установки, сценарий проведения лабораторной работы, виды таблиц, для внесения в них результатов измерений, контрольные вопросы, дающие студенту возможность осуществить самоконтроль уровня своей подготовки к работе.

3. Студент допускается к выполнению работы только после «допуска», т.е. проверки преподавателем готовности студента. Готовность студента к выполнению лабораторной работы состоит в следующем:

а) в протоколе лабораторной работы имеется описание текущей лабораторной работы: название работы, теоретическое введение, схема установки, рабочие формулы и формулы для расчета погрешностей; перечень приборов и принадлежностей, перечень заданий и таблицы для записи результатов измерений;

б) знание эксперимента и теории данной работы в рамках описания работы в практикуме и учебнике, умение работать с приборами, установками, оборудованием;

в) знание правил техники безопасности при работе с приборами и оборудованием, используемым в данной работе.

Студент не допускается к выполнению работы, если:

а) не подготовлен протокол,

б) студент не знает теории работы в рамках теоретического введения в практикуме и не представляет, что и каким методом он будет измерять;

4. Студентам, пропустившим занятия по уважительным причинам (имеется допуск из деканата), предоставляется возможность ее выполнения во время указанное ведущим преподавателем. Студентам, пропустившим занятия по неуважительным причинам, предоставляется возможность ее выполнения в зачетную неделю на

5. В течение одного занятия допускается выполнение не более одной лабораторной работы.

6. На титульном листе лабораторного журнала должны быть указаны фамилия и инициалы студента, код учебной группы. Оформление каждой работы начинается с новой страницы..

Работа считается зачтенной, если на странице, где начинается ее описание, имеется 3 подписи преподавателя: за «допуск», «выполнение» и «защиту» с указанием даты.

### **По работе с литературой**

В рабочей программе дисциплины представлен список основной и дополнительной литературы – это учебники, учебно-методические пособия или указания. Дополнительная литература – учебники, монографии, сборники научных трудов, журнальные и газетные статьи, различные справочники, энциклопедии, Интернет-ресурсы.

Любая форма самостоятельной работы студента (подготовка к семинарскому занятию, доклада и т.п.) начинается с изучения соответствующей литературы как в библиотеке / электронно-библиотечной системе, так и дома. Изучение указанных источников расширяет границы понимания предмета дисциплины.

При работе с литературой выделяются следующие виды записей. Конспект – краткая схематическая запись основного содержания научной работы. Целью является не переписывание произведения, а выявление его логики, системы доказательств, основных выводов. Хороший конспект должен сочетать полноту изложения с краткостью. Цитата – точное воспроизведение текста. Заключается в кавычки. Точно указывается страница источника. Тезисы – концентрированное изложение основных положений прочитанного материала. Аннотация – очень краткое изложение содержания прочитанной работы. Резюме – наиболее общие выводы и положения работы, ее концептуальные итоги.

### **11.9. Особенности организации образовательного процесса для инвалидов и лиц с ограниченными возможностями здоровья**

Профессорско-преподавательский состав знакомится с психолого-физиологическими особенностями обучающихся инвалидов и лиц с ограниченными возможностями здоровья. Освоение дисциплины лицами с ОВЗ осуществляется с использованием средств обучения общего и коллективного использования.

Для студентов с ОВЗ предусматривается доступная форма предоставления заданий оценочных средств, а именно:

- в печатной или электронной форме (для лиц с нарушениями опорно-двигательного аппарата);
- в печатной форме или электронной форме с увеличенным шрифтом и контрастностью (для лиц с нарушениями слуха, речи, зрения);
- методом чтения ассистентом задания вслух (для лиц с нарушениями зрения).

Лабораторные работы выполняются методом вычислительного эксперимента.

Студентам с инвалидностью увеличивается время на подготовку ответов на контрольные вопросы.

Для таких студентов предусматривается доступная форма предоставления ответов на задания, а именно:

- письменно на бумаге или набором ответов на компьютере (для лиц с нарушениями слуха, речи);
- выбором ответа из возможных вариантов при тестировании с использованием услуг ассистента (для лиц с нарушениями опорно-двигательного аппарата);
- устно (для лиц с нарушениями зрения, опорно-двигательного аппарата).

При необходимости для обучающихся с инвалидностью процедура оценивания результатов обучения может проводиться в несколько этапов

### **12. УЧЕБНО-МЕТОДИЧЕСКОЕ И ИНФОРМАЦИОННОЕ ОБЕСПЕЧЕНИЕ ДИСЦИПЛИНЫ**

Информационную поддержку освоения дисциплины осуществляет библиотека Института, которая обеспечивает обучающихся основной учебной, учебно-методической и научной литературой, необходимой для организации образовательного процесса по дисциплине. Общий объем многоотраслевого фонда на 01.03.2021 г составляет более 405 000 экз.

Библиотека располагает учебной, учебно-методической и научно-технической литературой в форме печатных и электронных изданий, а также включает официальные, справочно-библиографические, специализированные отечественные и зарубежные периодические и информационные издания. Библиотека обеспечивает доступ к профессиональным базам данных, информационным, справочным и поисковым системам.

Каждый обучающийся обеспечен свободным доступом из любой точки, в которой имеется доступ к сети Интернет и к электронно-библиотечной системе (ЭБС) Института и Университета, которая содержит различные издания по основным изучаемым дисциплинам и сформирована по согласованию с правообладателями учебной и учебно-методической литературы.

Полный перечень электронных информационных ресурсов, используемых в процессе обучения, представлен в основной образовательной программе.

**12.1. Перечень основной и дополнительной литературы, необходимой для освоения дисциплины**

<b>а) ОСНОВНАЯ ЛИТЕРАТУРА</b>			
<b>Учебники</b>			
№ п/п	Основная литература	Режим доступа	Обеспеченность
1	Трофимова Т.И. Курс физики. -М, «Высшая школа», 2007	Библиотека НИ РХТУ	Да
2	Епифанов Г.И. Физика твердого тела. Издательство «Лань», 2010	Библиотека НИ РХТУ	Да
3	Савельев И.В. Курс физики, в 3-х томах.. -М, «Наука»,1988, 1989	Библиотека НИ РХТУ	Да
<b>Задачники</b>			
5	Чертов А.Г., Воробьев А.А. Задачник по физике. 2006	Библиотека НИ РХТУ	Да
6	Волькенштейн В.С. Сборник задач по общему курсу физики,1990,2005	Библиотека НИ РХТУ	Да
<b>Лабораторные практикумы</b>			
7	Подольский В.А.,Гукасов А.С.,Логачева В.М.,Резвов Ю.Г.,Сивкова О.Д Л абораторный практикум по физике. Часть 1. Механика . молекулярная физика.	Сайт НИ РХТУ.Фи.зика <a href="https://moodle.nirhtu.ru/course/index.php?categoryid=22">https://moodle.nirhtu.ru/course/index.php?categoryid=22</a>	Да
8	Подольский В.А.,Гукасов А.С.,Логачева В.М.,Резвов Ю.Г.,Сивкова О.Д Лабораторный практикум по физике. Часть 2. Электромагнетизм. Новомосковск, 2017г	Сайт НИ РХТУ.Фи.зика <a href="https://moodle.nirhtu.ru/course/index.php?categoryid=22">https://moodle.nirhtu.ru/course/index.php?categoryid=22</a>	Да
9	Резвов Ю.Г.Сивкова О.Д., Логачева В.М., Подольский В.А., Гукасов А.С. Лабораторный практикум по физике . Ч. 3а. Волновая оптика.Новомосковск, 2019	Сайт НИ РХТУ.Фи.зика <a href="https://moodle.nirhtu.ru/course/index.php?categoryid=22">https://moodle.nirhtu.ru/course/index.php?categoryid=22</a>	Да
10	Подольский В.А Резвов Ю.Г.Сивкова О.Д., Логачева В.М., Гукасов А.С. Лабораторный практикум по физике. Часть 4. Физика твердого тела Новомосковск, 2017	Сайт НИ РХТУ.Фи.зика <a href="https://moodle.nirhtu.ru/course/index.php?categoryid=22">https://moodle.nirhtu.ru/course/index.php?categoryid=22</a>	Да
11	Подольский В.А., Резвов Ю.Г.Сивкова О.Д., Логачева В.М., Гукасов А.С. Лабораторный практикум по физике Ч. 3б. Квантовая оптика .Новомосковск, 2019	Сайт НИ РХТУ.Фи.зика <a href="https://moodle.nirhtu.ru/course/index.php?categoryid=22">https://moodle.nirhtu.ru/course/index.php?categoryid=22</a>	Да
<b>Б) ДОПОЛНИТЕЛЬНАЯ ЛИТЕРАТУРА</b>			
12	Детлаф А.А., Яворский Б.М. Курс физики. Учеб. Пособие для студ. Вузов. М.: Академия. 2015. -720с.	Библиотека НИ РХТУ	Да
13	Подольский В.А., Логачева В.М., Резвов Ю.Г Сивкова О.Д., Физика. Часть1. Конспект лекций для бакалавров Новомосковск, 2021	Библиотека НИ РХТУ Сайт НИ РХТУ.Фи.зика <a href="https://moodle.nirhtu.ru/course/index.php?categoryid=22">https://moodle.nirhtu.ru/course/index.php?categoryid=22</a>	Да
14	Подольский В.А., Логачева В.М., Резвов Ю.Г Сивкова О.Д., Физика. Часть3. Конспект лекций для бакалавров Новомосковск, 2022	Библиотека НИ РХТУ Сайт НИ РХТУ.Фи.зика <a href="https://moodle.nirhtu.ru/course/index.php?categoryid=22">https://moodle.nirhtu.ru/course/index.php?categoryid=22</a>	Да
15	Сивкова О.Д Подольский В.А., Логачева В.М., Резвов Ю.Г., Электромагнетизм : конспект лекций по физике для бакалавров, издание 2 исправленное. Новомосковск, 2019	Сайт НИ РХТУ.Фи.зика <a href="https://moodle.nirhtu.ru/course/index.php?categoryid=22">https://moodle.nirhtu.ru/course/index.php?categoryid=22</a>	Да
16	Подольский В.А., Логачева В.М., Резвов Ю.Г Сивкова О.Д Электрическое поле. Постоянный Электрический ток. Конспект лекций по физике для бакалавров.	Сайт НИ РХТУ.Фи.зика <a href="https://moodle.nirhtu.ru/course/index.php?categoryid=22">https://moodle.nirhtu.ru/course/index.php?categoryid=22</a>	Да



	Новомосковск, 2018		
17	Подольский В.А., Резвов Ю.Г Сивкова О.Д Механика. Колебания. Волны. Конспект лекций по физике для бакалавров Изд. 2-е, исправленное. Новомосковск, 2017г	Сайт НИ РХТУ.Фи.зика <a href="https://moodle.nirhtu.ru/course/index.php?categoryid=22">https://moodle.nirhtu.ru/course/index.php?categoryid=22</a>	Да
18	Борщан В.С.Гукасов А.С.Резвов Ю.Г. Сивкова О.Д. Волновая оптика (конспект лекций)Новомосковск, 2002	Сайт НИ РХТУ.Фи.зика <a href="https://moodle.nirhtu.ru/course/index.php?categoryid=22">https://moodle.nirhtu.ru/course/index.php?categoryid=22</a>	Да
19	Борщан В.С., Григорьев В.В., Гукасов А.С., Коняхин В.П.,Черков В.М. и др, всего 10 чел Комплект примеров решения задач по темам: физические основы механики; колебания и волны; молекулярная физика и термодинамика; электростатика, постоянный ток; электромагнетизм; волновая и квантовая оптика. Новомосковск1995-1998 гг.	Сайт НИ РХТУ.Фи.зика <a href="https://moodle.nirhtu.ru/course/index.php?categoryid=22">https://moodle.nirhtu.ru/course/index.php?categoryid=22</a>	Да

## 12.2. Рекомендуемые источники научно-технической информации

Методические рекомендации по выполнению лабораторных работ.

### 12.3. Информационные и информационно-образовательные ресурсы

При освоении дисциплины студенты должны использовать информационные и информационно-образовательные ресурсы следующих порталов и сайтов:

1. ЭБС «Издательство «Лань» (договор № 33.03-Р-3.1-5182/2022 от 26.09.2022г.; договор № 33.03-Л-3.1-5181/2022 от 26.09.2022г. Срок действия с 26.09.2022г. по 25.09.2023г.) - <https://e.lanbook.com/>
2. ЭБС «Электронное издательство ЮРАЙТ» (договор № 33.03-Л-3.1-6138/2023 от 20.04.2023г. Срок действия с 20.04.2023г. по 19.04.2024г.) - <https://urait.ru/>
3. ЭБС «ZNANIUM» (договор № 769 эбс / 33.02-Р-3.1-6158/2023 ИКЗ 22177070726377701001000900115814244 от 24.04.2023г. Срок действия с 24.04.2023г. по 23.04.2024г.) - <https://znanium.com/>
4. ЭБС «Консультант студента» (договор № 818КК/01-2023/33.02-Л-3.1-6152/2023 от 26.04.2023г. Срок действия с 26.04.2023г. по 25.04.2024г.) - [https:// studentlibrary.ru/](https://studentlibrary.ru/)
5. Научная электронная библиотека «КиберЛенинка» - <https://cyberleninka.ru/>
6. Научная электронная библиотека eLIBRARY.RU - <https://elibrary.ru/>

[http://newlibrary.ru/author/savelev\\_i\\_v\\_.html](http://newlibrary.ru/author/savelev_i_v_.html) (Савельев И.В. В трех томах)

<http://physics.nad.ru> (Физика в анимациях)

<http://lib.mexmat.ru/books/7397>, <http://lib.mexmat.ru/books/7399> (Зисман Г.А., Тодес О.М., Курс общей физики, т. I, II)

<http://lib.mexmat.ru/books/42824> (Чертов А.Г., Воробьев А.А. Задачник по физике)

<http://edu.uray.ru/post/248> (некоторые лекционные демонстрации)

<http://NIRHTU> (сайт кафедры Естественнонаучные и математические дисциплины, дисциплина «Физика – конспекты лекций, примеры решения задач)

При реализации образовательного процесса используются следующие средства обеспечения освоения дисциплины:

- контрольные вопросы к лабораторным работа в лабораторных практикумах
- информационно-методические материалы: учебно-методические разработки в электронном виде (Сайт НИ РХТУ.Физика <https://moodle.nirhtu.ru/course/index.php?categoryid=22>)

### 13. МАТЕРИАЛЬНО-ТЕХНИЧЕСКОЕ ОБЕСПЕЧЕНИЕ ДИСЦИПЛИНЫ

В соответствии с учебным планом занятия по дисциплине «Физика» проводятся в форме аудиторных, лабораторных занятий и самостоятельной работы обучающегося.

Учебные аудитории для проведения занятий лекционного типа, занятий семинарского типа, групповых и индивидуальных консультаций, текущего контроля и промежуточной аттестации, а также помещения для самостоятельной работы обучающихся,

Наименование специальных помещений и помещений для самостоятельной работы	Оснащенность специальных помещений и помещений для самостоятельной работы	Приспособленность помещений для использования инвалидами и лицами с ограниченными возможностями здоровья
Лекционная аудитория 302(корпус 4)	Учебные столы, стулья, доска, мел Переносная техника для просмотра видеоматериалов (постоянное хранение препараторская 304), экран.	приспособлено
Препараторская для хранения лекционных демонстраций и плакатов 304 (корпус 4)	Шкафы, стулья, оборудования, стенды, плакаты для лекционных демонстраций.	приспособлено
Аудитория для самостоятельной работы студентов 326а (корпус 4)	ПК с возможностью просмотра видеоматериалов и презентаций. Доступ в Интернет, к ЭБС, электронным образовательным и информационным ресурсам, базе данных электронного каталога НИ РХТУ, системе управления учебными курсами Moodle, учебно-методическим материалам.	приспособлено
Учебная лаборатория «Механика и молекулярная физика 310 (корпус 4). Предназначена для поведения лабораторных работ и практических занятий	Лабораторные столы, стулья, шкафы для хранения оборудования, доска, мел. Установками по темам лабораторных работ, приведенных в таблице 1-го семестр. Лабораторные работы включают типовой комплект оборудования по курсу «Механика» - изготовлены ООО НПП «Учебная техника – Профи», Челябинск; осциллограф GOS, вакуумный насос 2НВР -5ДМ, насосы Комовского, манометры.	приспособлено
Учебная лаборатория «Электричество и электромагнетизм» 310 (корпус 4). Предназначена для поведения лабораторных работ и практических занятий	Лабораторные столы, стулья, шкафы для хранения оборудования, доска, мел. Установками по темам лабораторных работ 2-го семестр. Лабораторные работы включают лабораторные стенды «Электричество и магнетизм» - изготовлены ООО НПП «Учебная техника – Профи», Челябинск; модуль ФПЭ 04 – изготовлен ООО «Интеc+», Москва; тангенс-буссоль, осциллограф GOS.	приспособлено
Учебная лаборатория «Оптика» 311 (корпус 4). Предназначена для поведения лабораторных работ и практических занятий	Лабораторные столы, стулья, шкафы для хранения оборудования, доска, мел. Установками по темам лабораторных работ части 2-го семестр и части лабораторных работы 3-го семестр. Лаборатория оснащена бипризмами Френеля, микрометрами МОВ, поляриметр круговой, гониометр лабораторный, осветитель ФП-74/1, лазеры ЛГН-207Б, люксметр Ю-116, периметры, регуляторы напряжений, монохроматор УМ-2, осциллограф С1-55.	приспособлено
Учебная лаборатория «Физики твердого тела» 307 (корпус4) Предназначена для проведения лабораторных и практических занятий	Лабораторные столы, стулья, шкафы для хранения оборудования, доска, мел Лабораторные работы включают лабораторный стенд «Электричество и магнетизм» - изготовлены ООО НПП «Учебная техника – Профи», Челябинск; лабораторные установки, разработанные и собранные на кафедре, которые включают источники питания, мультиметры, регуляторы температуры, датчик Холла, измерители тока и напряжений.	приспособлено
Компьютерный зал 301 (корпус 4). Предназначен для проведения компьютерного тестирования студентов	Включает 18 компьютеров. Операционная систем Windows XP, программа тестирования «SunRay».	приспособлено
Помещение для хранения и профилактического обслуживания учебного оборудования 308 (корпус 4)	Шкафы, стеллажи для приборов и стендов, необходимые для проведения профилактического обслуживания учебного оборудования, его замены и ремонта	приспособлено

### 13.1. Компьютеры, информационно-телекоммуникационные сети, аппаратно-программные и аудиовизуальные средства:

Ноутбук с возможностью просмотра видеоматериалов (учебных видеофильмов)

### 14. ТРЕБОВАНИЯ К ОЦЕНКЕ КАЧЕСТВА ОСВОЕНИЯ ДИСЦИПЛИНЫ

Наименование разделов	Основные показатели оценки	Формы и методы контроля и оценки
1-5,8-10,12-13	<p><b>Знать</b> основные физические явления и законы классической и современной физики, постановку задач и методы их решения, методы физического исследования, понимать границы применимости физических понятий, законов, теорий.</p> <p><b>Уметь</b> применять знания при исследовании физических явлений, ориентироваться в технической и научной информации и использовать физические принципы в тех областях, в которых студент специализируется.</p> <p><b>Владеть</b> навыками решения задач физики и</p>	<p>Оценка за лабораторный практикум: по результат оценки за тестирования на компьютере, оценка за защиту по тестам на компьютере, учитываются результаты фронтального проса на практических занятиях</p> <p>Оценка за тестирование на лабораторных работах, за качество оформление и объяснения результатов лабораторной работы.</p> <p>Учет результатов опроса на</p>

	физической интерпретации результатов	практических занятиях, оценка за решения задач и за контрольные работы
<b>7,5</b>	<p><b>Уметь</b> применять знания при исследовании физических явлений, ориентироваться в технической и научной информации и использовать физические принципы в тех областях, в которых студент специализируется .</p> <p><b>Владеть</b> навыками решения задач физики и физической интерпретации результатов</p>	<p>Оценка за тестирование на лабораторных работах, за качество оформления и объяснения результатов лабораторной работы.</p> <p>Учет результатов опроса на практических занятиях, оценка за решения задач и за контрольные работы</p>
<b>6</b>	<p><b>Владеть</b> навыками решения задач физики и физической интерпретации результатов</p>	<p>Учет результатов опроса на практических занятиях, оценка за решения задач и за контрольные работы</p>

## АННОТАЦИЯ рабочей программы дисциплины Физика

**1. Общая трудоемкость** (з.е.10/ 360 ак. час) Форма промежуточного контроля:1, 2-ой семестр зачет, экзамен. Дисциплина изучается в 1,2 семестрах

### 2. Место дисциплины в структуре образовательной программы

Дисциплина относится к Обязательной части блока 1 Дисциплины Б1.О.08 Физика

Дисциплина базируется на знаниях физики и основ математики в пределах программы средней школы (как минимум – на базовом уровне), а также на знаниях полученных при изучении курса «Высшая математика».

Курса физики является одновременно основной и связующим звеном для большей части специальных предметов. Кроме того различные разделы физики необходимо для последующего успешного освоения дисциплин: «Прикладная механика», «Материаловедение», «Химия», «Метрология», «Технические измерения и приборы» и т.п., а также для производственной практики

### 3. Цель и задачи изучения дисциплины

Целью освоения дисциплины ФИЗИКА является освоение студентами наиболее общих закономерностей явлений природы, свойств и строения материи, законов ее движения и возможностями их применения при решении задач, возникающих в последующей профессиональной деятельности.

Задачи преподавания дисциплины :

- изучение законов окружающего мира в их взаимосвязи;
- овладение фундаментальными принципами и методами решения научно-технических задач;
- формирование навыков по применению положений фундаментальной физики к грамотному научному анализу ситуаций, с которыми инженеру приходится сталкиваться при создании новой техники и новых технологий;
- освоение основных физических теорий, позволяющих описать явления в природе, и пределов применимости этих теорий для решения современных и перспективных технологических задач;
- формирование у студентов основ естественнонаучной картины мира;

### 4. Содержание дисциплины

#### 4. Содержание дисциплины

##### 4.1 Первый семестр

№ раздела	Наименование раздела дисциплины	ак часы					
		Всего	Лекции	Лаб. раб.	Практические занятия	СРС.	Контроль
1	Кинематика.	19	3	6	4	6	
2	Динамика.	30	8	8	6	8	
3	Законы сохранения. СТО	24	4	6	6	8	
4	Механические колебания. Волны.	15,8	3	6	2	4,8	
5	Молекулярная физика	28	8	6	6	8	
6	Статистическое распределение	16	4	6	2	4	
7	Явления переноса. Реальные газы.	10	4	4		2	
	Вид аттестации (экзамен)	0,6					0,6
	<b>Подготовка к экзамену</b>	<b>35,6</b>					<b>35,6</b>
	Консультации перед экзаменом	1					1
	<b>Всего</b>	<b>180</b>	<b>34</b>	<b>42</b>	<b>26</b>	<b>40,8</b>	<b>37,2</b>

##### 4.2 Второй семестр

## 5. ТРЕБОВАНИЯ К РЕЗУЛЬТАТАМ ОСВОЕНИЯ ДИСЦИПЛИНЫ

№ раздела	Наименование раздела дисциплины	ак. часы					Контроль
		Всего	Лекции	Лаб. раб.	Практические занятия	СРС	
8	Электростатика	32	6	10	6	10	
9	Постоянный ток	34	8	10	6	10	
10	Магнитное поле. ЭДС индукции	36	10	12	6	8	
11	Волновая оптика	18,8	4	4	4	6,8	
12	Квантовая оптика	10	2	2	2	4	
13	Элементы квантовой физики	12	4	4	2	2	
	Вид аттестации (экзамен)	0,6					0,6
	<b>Подготовка к экзамену</b>	<b>35,6</b>					<b>35,6</b>
	Консультации перед экзаменом	1					1
Всего		180	34	42	26	40,8	37,2

**5. Планируемые результаты обучения по дисциплине, обеспечивающие достижение планируемых результатов освоения образовательной программы**

В результате освоения ООП бакалавр должен овладеть следующими компетенциями:

### Универсальные компетенции (УК) и индикаторы их достижения:

Категория	Код и наименование компетенции	Код и наименование индикатора достижения компетенции
<b>ФИЗИКА</b>	УК-1 Способен осуществлять поиск, критический анализ и синтез информации, применять системный подход для решения поставленных задач	УК-1.1. Анализирует задачу, выделяя её базовые составляющие. Определяет, интерпретирует и ранжирует информацию, требуемую для решения поставленной задачи УК-1.2. Осуществляет поиск информации для решения поставленной задачи по различным типам запросов УК-1.3. При обработке информации отличает факты от мнений, интерпретаций, оценок, формирует собственные мнения и суждения, аргументирует свои выводы и точку зрения; УК-1.4. Рассматривает и предлагает возможные варианты решения поставленной задачи, оценивая их достоинства и недостатки
	УК -2 Способен определять круг задач в рамках поставленной цели и выбирать оптимальные способы их решения, исходя из действующих правовых норм, имеющихся ресурсов и ограничений	УК-2.1 Определяет круг задач в рамках поставленной цели, определяет связи между ними и ожидаемые результаты их решения

## Общепрофессиональные компетенции (ОПК) и индикаторы их достижения:

Категория	Код и наименование компетенции	Код и наименование индикатора достижения компетенции
ФИЗИКА	ОПК- 3 Способен применять соответствующий физико-математический аппарат, методы анализа и моделирования, теоретического и экспериментального исследования при решении профессиональных задач	ОПК- 3.5 Демонстрирует понимание физических явлений и применяет законы механики, термодинамики, электричества и магнетизма ОПК- 3.6 Демонстрирует знание элементарных основ оптики, квантовой механики и атомной физики
	ОПК - 6 Способен проводить измерения электрических и неэлектрических величин применительно к объектам профессиональной деятельности	ОПК- 6.1 Знает средства измерения электрических и неэлектрических величин, методы измерения электрических и неэлектрических величин, методы обработки результатов измерений ОПК- 6.2 Умеет проводить измерения электрических и неэлектрических величин, обрабатывать результаты измерений применительно к объектам профессиональной деятельности ОПК- 6.3 Владеет навыками измерения электрических и неэлектрических величин, средствами обработки результатов измерений применительно к объектам профессиональной деятельности

В результате изучения дисциплины студент должен:

**Знать** основные физические явления и законы классической и современной физики постановку задач и методы их решения, методы физического исследования, понимать границы применимости физических понятий, законов, теорий

**Уметь** применять знания при исследовании физических явлений, ориентироваться в технической и научной информации и использовать физические принципы в тех областях, в которых студент специализируется

**Владеть** навыками решения задач физики и физической интерпретации результатов

### 6. Виды учебной работы и их объем

Вид учебной работы	Всего		Семестр №			
			1		2	
	з.е.	акад. ч.	з.е.	акад. ч.	з.е.	акад. ч.
Общая трудоемкость дисциплины	<b>10</b>	<b>360</b>	5	<b>180</b>	5	<b>180</b>
<b>Контактная работа - аудиторные занятия:</b>		<b>207,2</b>		<b>103,6</b>		<b>103,6</b>
Лекции		68		34		34
Практические занятия (ПЗ)		52		26		26
Лабораторные работы (ЛР)		84		42		42
Вид аттестации (экзамен и зачет)		1,2		0,6		0,6
Консультации перед экзаменом		2		1		1
<b>Самостоятельная работа</b>		<b>81,6</b>		<b>40,8</b>		<b>40,8</b>
В том числе :						
Проработка лекционного материала				12,8		12,8
Подготовка к лабораторным занятиям				18		18
Подготовка к практическим занятиям				10		10
<b>Формы контроля:</b>						

Вид контроля (зачет/экзамен) , час				Зачет с оценкой		Зачет, экзамен
Экзамен		71,2		35,6		35,6
Общая трудоемкость час		<b>360</b>		<b>180</b>		<b>180</b>
з.е		<b>10</b>	<b>5</b>		<b>5</b>	

## 1. ОБЩИЕ ПОЛОЖЕНИЯ

### Нормативные документы, используемые при разработке основной образовательной программы

Нормативную правовую базу разработки рабочей программы дисциплины составляют:

Федеральный закон от 29 декабря 2012 года № 273-ФЗ «Об образовании в Российской Федерации» (с учетом дополнений и изменений);

Федеральный закон от 31.07.2020 г №304-ФЗ «О внесении изменений в Федеральный закон «Об образовании в Российской Федерации» по вопросам воспитания обучающихся»;

«Порядок организации и осуществления образовательной деятельности по образовательным программам высшего образования — программам бакалавриата, программам специалитета, программам магистратуры», утвержденный приказом Министерства образования и науки РФ от 6 апреля 2021 года N 245;

Федеральный государственный образовательный стандарт высшего образования (ФГОС ВО) (ФГОС-3++) по направлению подготовки 13.03.02 Электроэнергетика и электротехника, утвержденный приказом Министерства образования и науки Российской Федерации № 144 от 28.02.2018 г.

Положение о практической подготовке обучающихся, утвержденное приказом Министерства науки и высшего образования Российской Федерации и Министерства просвещения Российской Федерации от 5 августа 2020 г. N 885/390 (зарегистрирован Министерством юстиции Российской Федерации 11 сентября 2020 г., регистрационный N 59778);

Методическими рекомендациями по организации образовательного процесса для обучения инвалидов и лиц с ограниченными возможностями здоровья в образовательных организациях высшего образования, в том числе оснащенности образовательного процесса (утверждены заместителем Министра образования и науки РФ А.А. Климовым от 08.04.2014 № АК-44/05вн)

Устав ФГБОУ ВО РХТУ им. Д.И. Менделеева;

Положение о Новомосковском институте (филиале) РХТУ им. Д.И. Менделеева.

Локальные нормативные акты Новомосковского института (филиала) РХТУ им. Д.И. Менделеева.

Положение о порядке организации и осуществления образовательной деятельности по образовательным программам высшего образования - программам бакалавриата, программам специалитета, программам магистратуры в НИ РХТУ им. Д.И. Менделеева, принятым решением Ученого совета НИ РХТУ им. Д.И. Менделеева от 30.10.2019;

Положения об электронной информационно-образовательной среде Новомосковского института (филиала) федерального государственного бюджетного образовательного учреждения высшего образования «Российский химико-технологический университет имени Д.И. Менделеева»

Основная профессиональная образовательная программа (далее – Программа, ОПОП) составлена в соответствии с требованиями Федерального государственного образовательного стандарта высшего образования (уровень бакалавриата) по направлению подготовки 13.03.02 Электроэнергетика и электротехника, утвержденный приказом Министерства образования и науки Российской Федерации № 144 от 28.02.2018 г. (ФГОС ВО), рекомендациями Учебно-методической комиссии НИ РХТУ им. Д.И. Менделеева и



накопленным опытом преподавания дисциплины кафедрой «Общая и неорганическая химия» НИ РХТУ им. Д.И. Менделеева (далее – Институт). Программа рассчитана на изучение дисциплины в течение 1 семестра.

Контроль успеваемости студентов ведется по принятой в Институте системе.

Рабочая программа дисциплины может быть реализована с применением электронного обучения и дистанционных образовательных технологий полностью или частично.

## 2. ЦЕЛЬ И ЗАДАЧИ ОСВОЕНИЯ УЧЕБНОЙ ДИСЦИПЛИНЫ

Целью освоения дисциплины является теоретическая и практическая подготовка студентов по химии с учетом современных тенденций химической науки.

Задачами преподавания дисциплины являются:

- приобретение знаний основных законов химии; классификации и свойств химических элементов, веществ и соединений;
- приобретение знаний о назначении и областях применения основных химических веществ;
- формирование и развитие умений использовать основные элементарные методы химического исследования веществ
- приобретение и формирование навыков выполнения экспериментов по химии в химической лаборатории.

## 3. МЕСТО ДИСЦИПЛИНЫ В СТРУКТУРЕ ОПОП

Дисциплина **Б1.О.09 Химия** относится к Обязательной части блока 1 Дисциплины (модули).

Дисциплина базируется на дисциплинах (модулях): Математика, Физика и является основой для последующих дисциплин.

## 4. ТРЕБОВАНИЯ К РЕЗУЛЬТАТАМ ОСВОЕНИЯ ДИСЦИПЛИНЫ

Изучение дисциплины направлено на приобретение следующих **компетенций и индикаторов их достижения**:

### Общепрофессиональные компетенции (ОПК) и индикаторы их достижения

Наименование категории (группы)	Код и наименование	Код и наименование индикатора достижения
Естественнонаучная подготовка	<b>ОПК-3:</b> Способен применять соответствующий физико-математический аппарат, методы анализа и моделирования, теоретического и экспериментального исследования при решении профессиональных задач	<b>ОПК-3.7</b> Демонстрирует понимание химических процессов <b>ОПК-3.9</b> Способен применять методы теоретического и экспериментального исследования при решении профессиональных задач

В результате изучения дисциплины обучающийся должен:

**Знать:**

- основные понятия и законы химии;
- основные химические процессы;
- назначение и области применения основных химических соединений;
- основные методы теоретического и экспериментального исследования

**Уметь:**

- объяснять протекание основных химических процессов;
- использовать элементарные методы химического исследования веществ при решении экспериментальных задач

**Владеть:**

- навыками теоретического и экспериментального исследования химических процессов;
- навыками обработки экспериментальных данных и анализа полученных результатов

**5. ОБЪЕМ ДИСЦИПЛИНЫ И ВИДЫ ОБРАЗОВАТЕЛЬНОГО ПРОЦЕССА**

Вид учебной работы	Объем			в том числе в форме практической подготовки		
	з.е.	акад. ч.	астр. ч.	з.е.	акад. ч.	астр. ч.
<b>Общая трудоемкость дисциплины</b>	<b>4</b>	<b>144</b>				
<b>Контактная работа - аудиторные занятия:</b>	<b>1,54</b>	<b>55,4</b>				
Лекции (Л)		18				
Практические занятия (ПЗ)	-	-				
Лабораторные работы (ЛР)		36				
<b>Самостоятельная работа</b>	<b>1,47</b>	<b>53</b>				
Контактная самостоятельная работа (консультация)		1				
Самостоятельное изучение разделов дисциплины		12				
Подготовка к лабораторным занятиям		20				
Подготовка к тестированию		20				
<b>Форма (ы) контроля:</b>	<b>экзамен</b>					
<b>Экзамен</b>						
Контактная работа - промежуточная аттестация	<b>1,0</b>	<i>0,4</i>				
Подготовка к экзамену		<i>35,6</i>				

**6. СОДЕРЖАНИЕ ДИСЦИПЛИНЫ****6.1. Разделы дисциплины и виды занятий**

№ п/п	Раздел дисциплины	ак. часов								
		Всего	в т.ч. в форме практ. подг.	Лекции	в т.ч. в форме практ. подг.	Прак. зан.	в т.ч. в форме практ. подг.	Лаб. работы	в т.ч. в форме практ. подг.	Сам. работа
1.	Химия как наука. Строение вещества.	23	-	4	-	-	-	8	-	11
2.	Основные	24	-	4	-	-	-	8	-	12

	закономерности протекания химических процессов.									
3.	Растворы и другие дисперсные системы.	24	-	4	-	-	-	8	-	12
4.	Электрохимические процессы	24	-	4	-	-	-	8	-	12
5.	Специальные разделы химии	12	-	2	-	-	-	4	-	6
6.	Консультация	1	-		-	-	-		-	
7.	Подготовка к экзамену	35,6	-		-	-	-		-	
8.	Контактная работа – промежуточная аттестация	0,6	-		-	-	-		-	
9.	<b>Всего</b>	<b>144</b>	-	<b>18</b>	-	-	-	<b>36</b>	-	<b>53</b>

## 6.2. Содержание разделов дисциплины

№ раздела	Наименование раздела дисциплины	Содержание раздела
1.	<i>«Химия как наука. Структура вещества»</i>	<p><b>Основные законы и понятия химии</b> Введение. Химия как раздел естествознания – наука о веществах и их превращениях. Основные понятия в химии: атом, химический элемент, изотопный состав атомов, молекула, простые и сложные вещества. Аллотропия. Атомная и молекулярная масса Моль. Фундаментальные и частные законы. Закон сохранения массы-энергии; закон эквивалентов, постоянства состава, кратных отношений, Авогадро, уравнение состояния идеального газа.</p> <p><b>Строение атома.</b> Строение атомов и систематика химических элементов. Квантово - механическая модель атома. Двойственная природа электрона. Квантовые числа. Правила и порядок формирования электронных оболочек многоэлектронных атомов. Периодический закон и периодическая система элементов Д.И. Менделеева. Периодические и неперіодические свойства элементов и их соединений. Общенаучное и философское значение закона Д.И. Менделеева.</p> <p><b>Химическая связь.</b> Основные типы и характеристики химической связи. Ковалентная связь. Метод валентных связей. Гибридизация атомных орбиталей. Ионная химическая связь. Общие свойства соединений с ионной связью. Металлическая связь и свойства металлов. Межмолекулярные взаимодействия. Водородная связь.</p>
2.	<i>Основные закономерности протекания химических реакций</i>	<p>Основы химической термодинамики. Энергетические эффекты химических процессов. Внутренняя энергия. Энтальпия. Энтальпия образования. Термохимические законы. Закон Гесса и его следствия. Энтропия и ее изменение в химических процессах и фазовых переходах. Энергия Гиббса – критерий, определяющий направленность протекания химических процессов.</p> <p>Химическая кинетика и химическое равновесие. Понятие о скорости химических процессов. Закон действия масс. Константа скорости. Зависимость скорости реакции от температуры. Катализаторы. Обратимые реакции. Химическое равновесие. Константа химического равновесия и изменение энергии Гиббса. Принцип Ле Шателье-Вант-Гоффа - Брауна.</p>
3	<i>Растворы и другие дисперсные системы</i>	Состав и способы выражения состава растворов. Растворимость. Водные растворы электролитов. Свойства растворов электролитов, их

		электропроводность. Сильные и слабые электролиты. Константа диссоциации. Ионные реакции обмена в растворах электролитов. Вода как слабый электролит. Водородный показатель среды.
4	<i>Электрохимические процессы</i>	Гетерогенные окислительно-восстановительные реакции. Понятие об электродном потенциале. Стандартный водородный электрод. Ряд напряжений и выводы из него. Уравнение Нернста. Гальванические элементы. Аккумуляторы. Коррозия металлов, ее виды. Способы защиты металлов и сплавов от коррозии.
5	<i>Специальные разделы химии</i>	Химия металлов. Зависимость химических свойств металлов от их положения в периодической системе Д.И. Менделеева и в ряду стандартных электродных потенциалов. Отношение металлов к окислителям - простым веществам, воде, водным растворам щелочей и кислот, смесям кислот.

## 7. СООТВЕТСТВИЕ СОДЕРЖАНИЯ ТРЕБОВАНИЯМ К РЕЗУЛЬТАТАМ ОСВОЕНИЯ ДИСЦИПЛИНЫ

№	В результате освоения дисциплины студент должен:	Раздел 1	Раздел 2	Раздел 3	Раздел 4	Раздел 5
	<b>Знать:</b>					
1	- основные понятия и законы химии;	+	+	+	+	+
2	- основные химические процессы;		+	+	+	+
3	- назначение и области применения основных химических соединений;	+				+
4	- основные методы теоретического и экспериментального исследования	+	+	+	+	+
	<b>Уметь</b>					
1	- объяснять протекание основных химических процессов;		+	+	+	+
2	- использовать элементарные методы химического исследования веществ при решении экспериментальных задач	+	+	+	+	+
	<b>Владеть</b>					
1	- навыками теоретического и экспериментального исследования химических процессов;	+	+	+	+	+
2	- навыками обработки экспериментальных данных и анализа полученных результатов	+	+	+	+	+

В результате освоения дисциплины студент должен овладеть следующими компетенциями и индикаторами их достижения:

№	Код и наименование компетенции	Код и наименование индикатора достижения компетенции	Раздел 1	Раздел 2	Раздел 3	Раздел 4	Раздел 5
1	<b>ОПК-3:</b> Способен применять соответствующий физико-математический аппарат, методы анализа и моделирования,	<b>ОПК-3.7</b> Демонстрирует понимание химических процессов	+	+	+	+	+
		<b>ОПК-3.9</b> Способен применять методы теоретического и экспериментального исследования при	+	+	+	+	+

теоретического и экспериментального исследования при решении профессиональных задач	решении профессиональных задач						
---	--------------------------------	--	--	--	--	--	--

## 8. ПРАКТИЧЕСКИЕ И ЛАБОРАТОРНЫЕ ЗАНЯТИЯ

### 8.1. Практические занятия не предусмотрены

### 8.2. Лабораторные занятия

Выполнение лабораторного практикума способствует закреплению учебного материала, изучаемого в дисциплине «Химия», позволяет освоить технику лабораторных работ и элементарные методы экспериментальных исследований.

#### Лабораторные работы и разделы, которые они охватывают

№ п/п	№ раздела дисциплины	Наименование лабораторных работ	Часы
1.	1	Классы химических соединений.	4
2	1	Определение молярной массы диоксида углерода.	4
3	2	Определение теплового эффекта реакции нейтрализации; Определение теплового эффекта реакции гидратации серной кислоты.	4
4	2	Зависимость скорости реакции от параметров реакции: концентрации, температуры, катализатора. Влияние параметров реакции на смещение химического равновесия.	4
5	3	Приготовление раствора заданной концентрации. Электролитическая диссоциация сильных и слабых электролитов. Влияние одноименных ионов на диссоциацию слабого электролита.	4
6	3	Определение pH раствора; Изучение образования и растворения малорастворимых веществ; Химические реакции с образованием слабых электролитов и малорастворимых веществ.	4
7	4	Изучение работы гальванического элемента. Электрохимическая коррозия.	4
8	4	Изучение процессов электролиза растворов сульфата меди и иодида калия.	4
9	5	Окислительно-восстановительные реакции. Изучение химических свойств металлов.	4
		Итого	36

**Примерная тематика рефератов – не предусмотрены**

## 9. САМОСТОЯТЕЛЬНАЯ РАБОТА

Самостоятельная работа проводится с целью освоения знаний и умений по дисциплине и предусматривает:

- ознакомление и проработку рекомендованной литературы, работу с электронно-библиотечными системами, включая переводы публикаций из научных журналов, цитируемых в базах Web of Science, Scopus, Chemical Abstracts, РИНЦ;
- посещение отраслевых выставок и семинаров;
- участие в семинарах, конференциях, проводимых в Институте по тематике дисциплины;
- подготовку к выполнению контрольных работ по материалу лекционного курса;
- подготовку к сдаче экзамена (1 семестр) и лабораторного практикума (1 семестр) по дисциплине.

Планирование времени на самостоятельную работу, необходимого на изучение дисциплины, студентам надо осуществлять на весь период изучения, предусматривая при этом регулярное повторение пройденного материала. Материал, законспектированный на лекциях, необходимо регулярно дополнять сведениями из литературных источников, представленных в рабочей программе. При работе с указанными источниками рекомендуется составлять краткий конспект материала, с обязательным фиксированием библиографических данных источника.

## 10. ОЦЕНОЧНЫЕ МАТЕРИАЛЫ

Оценочные материалы представлены в виде отдельного документа – Фонда оценочных средств, являющегося неотъемлемой частью рабочей программы дисциплины.

## 11. МЕТОДИЧЕСКИЕ УКАЗАНИЯ ПО ОСВОЕНИЮ ДИСЦИПЛИНЫ

Организация образовательного процесса регламентируется учебным планом и расписанием учебных занятий. Язык обучения (преподавания) — русский. Для всех видов аудиторных занятий «час» устанавливается продолжительностью 45 минут. Зачетная единица составляет 27 астрономических часов или 36 академических час. Через каждые 45 мин контактной работы делается перерыв продолжительностью 5 мин, а после двух час контактной работы делается перерыв продолжительностью 10 мин.

Сетевая форма реализации программы дисциплины не используется.

Обучающийся имеет право на зачет результатов обучения по дисциплине, если она освоена им при получении среднего профессионального образования и (или) высшего образования, а также дополнительного образования (при наличии) (далее - зачет результатов обучения). Зачтенные результаты обучения учитываются в качестве результатов промежуточной аттестации в установленном в Институте порядке.

### 11.1. Образовательные технологии

Образовательный процесс при освоении дисциплины основывается на использовании традиционных, инновационных и информационных образовательных технологий. Возможна реализация ОПОП с применением электронного обучения и дистанционных образовательных технологий. Традиционные образовательные технологии представлены лекциями и семинарскими (практическими) занятиями. Инновационные образовательные технологии используются в виде применения активных и интерактивных форм проведения занятий. Информационные образовательные технологии реализуются путем активизации самостоятельной работы студентов в информационной образовательной среде. При проведении учебных занятий обеспечивается развитие у обучающихся навыков командной работы, межличностной коммуникации, принятия решений, лидерских качеств (включая проведение интерактивных лекций, групповых дискуссий, ролевых игр, тренингов, анализ ситуаций и имитационных моделей, преподавание дисциплин (модулей) в форме курсов, составленных на основе результатов научных исследований, проводимых организацией, в том числе с учетом региональных особенностей профессиональной деятельности выпускников и потребностей работодателей).

### 11.2. Лекции

Лекционный курс предполагает систематизированное изложение основных вопросов содержания дисциплины. На первой лекции лектор обязан предупредить студентов, применительно к какому базовому учебнику (учебникам, учебным пособиям) будет прочитан курс.

Лекционный курс обеспечивает более глубокое понимание учебных вопросов при значительно меньшей затрате времени, чем это требуется среднестатистическому студенту на самостоятельное изучение материала.

### 11.3. Занятия семинарского типа

Семинарские (практические) занятия представляют собой детализацию лекционного теоретического материала, направлены на отработку навыков, проводятся в целях закрепления курса и охватывают все основные разделы дисциплины.

Основной формой проведения семинаров и практических занятий является обсуждение наиболее проблемных и сложных вопросов по отдельным темам, а также решение задач и разбор примеров и ситуаций при контактной работе. В обязанности преподавателя входят: оказание методической помощи и консультирование студентов по соответствующим темам курса, ответы на вопросы, управление процессом решения задач.

Активность на практических занятиях оценивается по следующим критериям:

- ответы на вопросы, предлагаемые преподавателем;
- участие в дискуссиях;
- выполнение заданий (решение задач);

Доклады и оппонирование докладов проверяют степень владения теоретическим материалом, а также корректность и строгость рассуждений.

Оценивание практических заданий входит в оценку.

### 11.4. Лабораторные работы

Лабораторный практикум начинается с ознакомления с техникой безопасности.

По каждой лабораторной работе студент оформляет письменный отчет. Текущий контроль на лабораторных работах проводится в виде устных опросов – «защита» по итогам лабораторных работ. Оценивается ход лабораторных работ, достигнутые результаты, качество оформления отчета, своевременность сдачи.

### 11.5. Самостоятельная работа студента

Для успешного усвоения дисциплины необходимо не только посещать аудиторные занятия, но и вести активную самостоятельную работу. При самостоятельной проработке курса обучающиеся должны:

- повторить законспектированный на лекционном занятии материал и дополнить его с учетом рекомендованной по данной теме литературы;
- изучить рекомендованную основную и дополнительную литературу, составлять тезисы, аннотации и конспекты наиболее важных моментов;
- самостоятельно выполнить индивидуальные задания (раздел 5.8);
- использовать для самопроверки материала оценочные средства.

Индивидуальное задание оценивается по следующим критериям:

- правильность выполнения задания;
- аккуратность в оформлении работы;
- использование специальной литературы;
- своевременная сдача выполненного задания (указывается преподавателем).

### 11.6. Реферат

Реферат – индивидуальная письменная, самостоятельно выполненная, работа обучающегося, предполагающая анализ изложения в научных и других источниках определенной научной проблемы или вопроса.

Обычно реферат имеет стандартную структуру: титульный лист, содержание, введение, основное содержание темы, заключение, список использованных источников, приложения.

Оценивается оригинальность реферата, системность излагаемого материала, логика изложения и убедительность аргументации, полнота использованных источников, оформление, своевременность срока сдачи, публичная защита реферата.

Оценивание реферата осуществляет преподаватель. Реферат, сданные студентом после окончания зачетной недели текущего семестра, в котором он должен быть выполнен, не оценивается.

По данной дисциплине студентом может быть подготовлен реферат. Тема реферата определяется преподавателем с учетом пожеланий студента.

### 11.7. Методические рекомендации для преподавателей

#### Основные принципы обучения

1. Цель обучения – развить мышление, выработать мировоззрение; познакомить с идеями и методами науки; научить применять принципы и законы для решения простых и нестандартных химических задач.

2. Обучение должно органически сочетаться с воспитанием. Нужно развивать в студентах волевые качества и

трудолюбие. Ненавязчиво, к месту прививать элементы культуры поведения. В частности, преподаватель должен личным примером воспитывать в студентах пунктуальность и уважение к чужому времени. Недопустимо преподавание односеместровой учебной дисциплины превращать в многосеместровое. Возникшая академическая задолженность должна быть ликвидирована в период следующего семестра до начала зачетной недели.

3. Обучение должно быть не пассивным (сообщим студентам некоторый объем информации, расскажем, как решаются те или иные задачи), а активным. Нужно строить обучение так, чтобы в овладении материалом основную роль играла память логическая, а не формальная. Запоминание должно достигаться через глубокое понимание.

4. Одно из важнейших условий успешного обучения – умение организовать работу студентов.

5. Отношение преподавателя к студентам должно носить характер доброжелательной требовательности. Для стимулирования работы студентов нужно использовать поощрение, одобрение, похвалу, но не порицание (порицание может применяться лишь как исключение). Преподаватель должен быть для студентов доступным.

6. Необходим регулярный контроль работы студентов. Правильно поставленный, он помогает им организовать систематические занятия, а преподавателю достичь высоких результатов в обучении.

7. Важнейшей задачей преподавателей, ведущих занятия по дисциплине, является выработка у студентов осознания необходимости и полезности знания дисциплины как теоретической и практической основы для изучения профильных дисциплин.

8. С целью более эффективного усвоения студентами материала данной дисциплины рекомендуется при проведении лекционных, практических и лабораторных занятий использовать современные технические средства обучения, а именно презентации лекций, наглядные пособия в виде схем приборов, деталей и конструкций приборов, компьютерное тестирование.

9. Для более глубокого изучения предмета и подготовки ряда вопросов (тем) для самостоятельного изучения по разделам дисциплины преподаватель предоставляет студентам необходимую информацию о использовании учебно-методического обеспечения: учебниках, учебных пособиях, сборниках примеров и задач и описание лабораторных работ, наличии Интернет-ресурсов.

При текущем контроле рекомендуется использовать компьютерное или бланковое тестирование, контрольные коллоквиумы или контрольные работы.

Контрольное (итоговое) тестирование включает в себя задания по всем темам раздела рабочей программы дисциплины.

10. Цель лекции – формирование у студентов ориентировочной основы для последующего усвоения материала методом самостоятельной работы. Содержание лекции должно отвечать следующим дидактическим требованиям:

1 изложение материала от простого к сложному, от известного к неизвестному;

2 логичность, четкость и ясность в изложении материала;

3 возможность проблемного изложения, дискуссии, диалога с целью активизации деятельности студентов;

4 опора смысловой части лекции на подлинные факты, события, явления, статистические данные;

5 тесная связь теоретических положений и выводов с практикой и будущей профессиональной деятельностью студентов.

Преподаватель, читающий лекционные курсы, должен знать существующие в педагогической практике варианты лекций, их дидактические и воспитывающие возможности, а также их место в структуре процесса обучения.

11. При проведении аттестации студентов важно всегда помнить, что систематичность, объективность, аргументированность – главные принципы, на которых основаны контроль и оценка знаний студентов. Знание критериев оценки знаний обязательно для преподавателя и студента.

### **Организация лабораторного практикума**

Освоение студентом лабораторного практикума – необходимая составная часть работы студента при освоении дисциплины. Каждый студент за один семестр должен выполнить по индивидуальному графику 9 лабораторных работ, указанных в календарном плане. Календарный план составляет лектор потока и выдается студенту за неделю до начала лабораторного практикума и размещается в системе поддержки учебных курсов НИ РХТУ.

Все студенты перед началом работы в лаборатории проходят инструктаж по технике безопасности. Каждый студент в специальном журнале ставит свою подпись о том, что он прослушал инструктаж по технике безопасности работы в лаборатории и обязуется выполнять все пункты инструкции по технике безопасности.

1. Студенты не допускаются к работе в лаборатории в верхней одежде и при отсутствии белого халата.

2. Студент допускается к выполнению работы только после «допуска», т.е. проверки преподавателем готовности студента.

Готовность студента к выполнению лабораторной работы состоит в следующем:

а) подготовлена текущая работа, подготовка включает: название работы, теоретическое введение, схему установки, рабочие формулы и формулы для расчета погрешностей; перечень приборов и принадлежностей (технические характеристики заполняются в лаборатории); перечень заданий и таблицы для записи результатов измерений;

б) знание эксперимента и теории данной работы в рамках описания работы в практикуме и учебнике, умение работать с приборами, установками, оборудованием;

в) знание правил техники безопасности при работе с приборами и оборудованием, используемым в данной работе.

3. Студент не допускается к выполнению работы, если:

а) отсутствует лабораторный журнал (в качестве лабораторного журнала студент использует общую тетрадь) или



не подготовлен протокол,

б) студент не знает теории работы в рамках теоретического введения в практикуме и не представляет, что и каким методом он будет измерять;

Однако до окончания лабораторного занятия студент, не получивший допуск, работает в лаборатории, устраняя допущенные недоработки.

4. Студентам, пропустившим занятия по уважительным причинам (имеется допуск из деканата), предоставляется возможность ее выполнения во время указанное ведущим преподавателем. Студентам, пропустившим занятия по неуважительным причинам, предоставляется возможность ее выполнения в зачетную неделю на «дублерском» занятии во время указанное ведущим преподавателем. Студенты, нуждающиеся в дополнительной подготовке, могут воспользоваться услугами Центра дополнительного образования и профессиональной подготовки.

5. В течение одного занятия, как правило, допускается выполнение не более одной лабораторной работы.

6. Не допускается совместная работа 2-х и большего числа студентов за одной установкой, если это не предусмотрено методическими указаниями к выполнению данной работы.

7. На титульном листе лабораторного журнала должны быть указаны фамилия и инициалы студента, код учебной группы. Оформление каждой работы начинается с новой страницы. Схемы и графики выполняются карандашом, все записи делаются ручкой, для графиков используется миллиметровая бумага, или они выполняются с использованием компьютера; графики вклеиваются в лабораторный журнал. На расчетных страницах должны обязательно присутствовать рабочие формулы с подстановкой результатов прямых измерений и констант в одной системе единиц. На этих же страницах производится расчет погрешностей. Оформление работы завершается написанием выводов.

В выводах должны содержаться ответы на следующие вопросы:

- а) что и каким методом измерялось,
- б) при каких условиях;
- б) результаты с абсолютной и относительной погрешностями; анализ результатов и погрешностей.

8. Прием «защиты» по лабораторной работе заключается в проверке:

- а) результатов работы,
- б) достоверности расчетов и их соответствия измерениям,
- в) правильности построения графиков,
- г) оформления работы и выводов.

Выполненная работа отмечается в журнале студента подписью преподавателя и проставкой даты. Работа считается зачетной, если на странице, где начинается ее описание, имеется 3 подписи преподавателя: за «допуск», «выполнение» и «защита» с указанием даты. После выполнения и защиты всех лабораторных работ преподаватель в журнале студента делает запись: «Все лабораторные работы, предусмотренные маршрутным листом, выполнены и защищены», ставит подпись и дату.

9. Журнал преподавателя хранится у лаборанта той лаборатории, в которой эта работа выполняется. Правила ведения журнала преподавателя.

1. В графе журнала учета выполненных студентами лабораторных работ делается отметка о выполнении. Если работа «защищена», делается отметка о защите с указанием даты.

2. В случае отсутствия студента на лабораторном занятии в журнале учета выполненных студентами лабораторных работ пишется «нб».

3. Около работы, пропущенной по уважительной причине (допуск из деканата), пишется «ув».

Правила работы преподавателей в лаборатории в зачетную неделю

1. К выполнению работ допускаются студенты, которым лектор или ведущий преподаватель предоставил допуск.

2. Дежурный преподаватель делает отметку о выполнении лабораторной работы в журнале студента и в журнале учета выполненных студентами лабораторных работ.

С согласия ведущего преподавателя студент может защитить работу дежурному преподавателю, проводившему занятия. Студент, не успевший выполнить работу на занятии, приглашается для ее выполнения повторно.

3. Лабораторные работы, выполненные в течение семестра, принимает тот преподаватель, который проводил занятия с группой в течение семестра. В случае отсутствия по уважительной причине этого преподавателя на зачетной неделе, зачет по лаборатории принимает лектор. При отсутствии лектора – зав. кафедрой.

4. Во время проведения лабораторных работ учебно-вспомогательный персонал лаборатории работает под руководством ведущих занятий преподавателей и зав. лабораториями.

## 11.8. Методические указания для студентов

### По подготовке к лекционным занятиям

Изучение дисциплины требует систематического и последовательного накопления теоретических знаний,

следовательно, пропуски отдельных тем не позволяют глубоко освоить предмет. Студентам необходимо:

1. перед каждой лекцией просматривать рабочую программу дисциплины;
2. перед следующей лекцией необходимо просмотреть по конспекту материал предыдущей.

При затруднениях в восприятии материала следует обратиться к основным литературным источникам. Если разобраться в материале не удалось, необходимо обратиться к лектору или к преподавателю на практических занятиях. Не оставляйте «белых пятен» в освоении материала!

#### **По самостоятельному выполнению индивидуальных заданий**

Усвоение материала дисциплины во многом зависит от осмысленного выполнения домашнего задания.

При решении задач целесообразно руководствоваться следующими правилами.

1. Прежде всего, нужно хорошо вникнуть в условие задачи, записать кратко ее условие.
2. Если позволяет характер задачи, обязательно сделайте рисунок, поясняющий ее сущность.
3. За редкими исключениями, каждая задача должна быть сначала решена в общем виде (т.е. в буквенных обозначениях, а не в числах), причем искомая величина должна быть выражена через заданные величины.
4. Получив решение в общем виде, нужно проверить, правильную ли оно имеет размерность.
5. Если это возможно, исследовать поведение решения в предельных случаях.
6. В тех случаях, когда в процессе нахождения искомых величин приходится решать систему нескольких громоздких уравнений (как, например, расчет равновесного выхода продукта), целесообразно сначала подставить в эти уравнения числовые значения коэффициентов и лишь затем определять значения искомых величин.
7. При подстановке в уравнение числовых значений обозначенных величин, обратите внимание на то, чтобы все эти значения были в одной и той же системе единиц. Чтобы облегчить определение порядка вычисляемой величины, полезно представить исходные величины в виде чисел, близких к единице, умноженных на 10 в соответствующей степени (например, вместо 24 700 подставить  $2,47 \cdot 10^4$ , вместо 0,00086 – число  $0,86 \cdot 10^{-3}$  и т. д.).
8. Получив числовой ответ, нужно оценить его правдоподобность. Такая оценка может в ряде случаев обнаружить ошибочность полученного результата.

Например, мольная доля не может быть больше 1, теплота испарения не может быть больше теплоты возгонки, энергия активации больше 500 кДж/моль и т. п.

Решение задач принесет наибольшую пользу только в том случае, если обучающийся решает задачи самостоятельно. Решить задачу без помощи, без подсказки часто бывает нелегко и не всегда удается. Но даже не увенчавшиеся успехом попытки найти решение, если они предпринимались достаточно настойчиво, приносят ощутимую пользу, так как развивают мышление и укрепляют волю. Решение задач ни в коем случае не следует откладывать на последний вечер перед занятиями, как, к сожалению, нередко поступают студенты. В этом случае более сложные и притом наиболее содержательные и полезные задачи заведомо не могут быть решены. В рекомендуемых учебниках и сборниках задач, в разделе, в котором помещены задачи для решения, имеются примеры (рассмотренные задачи). Поэтому толчком к решению данной задачи может послужить ознакомление с несколькими решенными задачами.

#### **По подготовке к лабораторному практикуму**

1. Освоение студентом лабораторного практикума – необходимая составная часть работы студента при освоении курса. Каждый студент за один семестр должен выполнить по индивидуальному графику 9 (если специально не оговорено) лабораторных работ, указанных в «маршрутном» листе. График работ студент получает за неделю до начала лабораторного практикума.

2. Каждый студент перед началом семестра получает полный комплект литературы - набор учебных пособий, в которых помещены описания лабораторных работ. Инструкции по лабораторным работам, отсутствующим в учебных пособиях, имеются в читальном зале библиотеке и в соответствующей лаборатории на кафедре и каждый студент может получить ее во временное пользование. Описание каждой лабораторной работы содержит достаточно проработанное теоретическое введение, основные расчетные формулы и формулы расчета погрешности, подробное описание лабораторной установки, сценарий проведения лабораторной работы, виды таблиц, для внесения в них результатов измерений, контрольные вопросы, дающие студенту возможность осуществить самоконтроль уровня своей подготовки к работе.

3. Студент допускается к выполнению работы только после «допуска», т.е. проверки преподавателем готовности студента. Готовность студента к выполнению лабораторной работы состоит в следующем:

а) в журнале (в качестве журнала используется общая тетрадь) имеется описание текущей лабораторной работы: название работы, теоретическое введение, схема установки, рабочие формулы и формулы для расчета погрешностей; перечень приборов и принадлежностей (технические характеристики заполняются в лаборатории); перечень заданий и таблицы для записи результатов измерений;

б) знание эксперимента и теории данной работы в рамках описания работы в практикуме и учебнике, умение работать с приборами, установками, оборудованием;

в) знание правил техники безопасности при работе с приборами и оборудованием, используемым в данной работе.

Студент не допускается к выполнению работы, если:

- а) отсутствует лабораторный журнал или не подготовлен протокол,
- б) студент не знает теории работы в рамках теоретического введения в практикуме и не представляет, что и каким методом он будет измерять;
- в) отсутствует белый халат.

Однако до окончания лабораторного занятия студент, не получивший допуск, работает в лаборатории, устраняя допущенные недоработки.

4. Студентам, пропустившим занятия по уважительным причинам (имеется допуск из деканата), предоставляется возможность ее выполнения во время указанное ведущим преподавателем. Студентам, пропустившим занятия по неуважительным причинам, предоставляется возможность ее выполнения в зачетную неделю на «дублерском» занятии во время, указанное ведущим преподавателем.

5. В течение одного занятия допускается выполнение не более одной лабораторной работы.

6. Не допускается совместная работа 2-х и большего числа студентов за одной установкой, если это не предусмотрено методическими указаниями к выполнению данной работы.

8. На титульном листе лабораторного журнала должны быть указаны фамилия и инициалы студента, код учебной группы. Оформление каждой работы начинается с новой страницы. Схемы и графики выполняются карандашом, все записи делаются ручкой, для графиков используется миллиметровая бумага, или они выполняются с использованием компьютера; графики вклеиваются в лабораторный журнал. При оформлении работы необходимо выделять страницы для расчетов. На расчетных страницах должны обязательно присутствовать рабочие формулы с подстановкой результатов прямых измерений и физических констант в одной системе единиц. На этих же страницах производится расчет погрешностей. Оформление работы завершается написанием выводов. В выводах должны содержаться ответы на следующие вопросы:

- а) что и каким методом измерялось,
- б) при каких условиях;
- б) результаты с абсолютной и относительной погрешностями; анализ результатов и погрешностей.

Прием «защиты» по лабораторной работе заключается в проверке:

- а) результатов работы,
- б) достоверности расчетов и их соответствия измерениям,
- в) правильности построения графиков,
- г) оформления работы и выводов.

Работа считается зачтенной, если на странице, где начинается ее описание, имеется 3 подписи преподавателя: за «допуск», «выполнение» и «защиту» с указанием даты.

### **По работе с литературой**

В рабочей программе дисциплины представлен список основной и дополнительной литературы – это учебники, учебно-методические пособия или указания. Дополнительная литература – учебники, монографии, сборники научных трудов, журнальные и газетные статьи, различные справочники, энциклопедии, Интернет-ресурсы.

Любая форма самостоятельной работы студента (подготовка к семинарскому занятию, докладу и т.п.) начинается с изучения соответствующей литературы как в библиотеке / электронно-библиотечной системе, так и дома. Изучение указанных источников расширяет границы понимания предмета дисциплины.

При работе с литературой выделяются следующие виды записей. Конспект – краткая схематическая запись основного содержания научной работы. Целью является не переписывание произведения, а выявление его логики, системы доказательств, основных выводов. Хороший конспект должен сочетать полноту изложения с краткостью. Цитата – точное воспроизведение текста. Заключается в кавычки. Точно указывается страница источника. Тезисы – концентрированное изложение основных положений прочитанного материала. Аннотация – очень краткое изложение содержания прочитанной работы. Резюме – наиболее общие выводы и положения работы, ее концептуальные итоги.

## **11.9. Особенности организации образовательного процесса для инвалидов и лиц с ограниченными возможностями здоровья**

Профессорско-преподавательский состав знакомится с психолого-физиологическими особенностями обучающихся инвалидов и лиц с ограниченными возможностями здоровья, индивидуальными программами реабилитации инвалидов (при наличии). При необходимости осуществляется дополнительная поддержка преподавания психологами, социальными работниками, прошедшими подготовку ассистентами.

Предполагается использовать социально-активные и рефлексивные методы обучения, технологии социокультурной реабилитации с целью оказания помощи в установлении полноценных межличностных отношений с другими студентами, создании комфортного психологического климата в студенческой группе. Подбор и разработка учебных материалов производится с учетом предоставления материала в различных формах: аудиальной, визуальной, с использованием специальных технических средств и информационных

систем.

Освоение дисциплины лицами с ОВЗ осуществляется с использованием средств обучения общего и специального назначения (персонального и коллективного использования).

Для студентов с ОВЗ предусматривается доступная форма предоставления заданий оценочных средств, а именно:

- в печатной или электронной форме (для лиц с нарушениями опорно-двигательного аппарата);
- в печатной форме или электронной форме с увеличенным шрифтом и контрастностью (для лиц с нарушениями слуха, речи, зрения);
- методом чтения ассистентом задания вслух (для лиц с нарушениями зрения).

Лабораторные работы выполняются методом вычислительного эксперимента.

Студентам с инвалидностью увеличивается время на подготовку ответов на контрольные вопросы.

Для таких студентов предусматривается доступная форма предоставления ответов на задания, а именно:

- письменно на бумаге или набором ответов на компьютере (для лиц с нарушениями слуха, речи);
- выбором ответа из возможных вариантов при тестировании с использованием услуг ассистента (для лиц с нарушениями опорно-двигательного аппарата);
- устно (для лиц с нарушениями зрения, опорно-двигательного аппарата).

При необходимости для обучающихся с инвалидностью процедура оценивания результатов обучения может проводиться в несколько этапов.

## 12. УЧЕБНО-МЕТОДИЧЕСКОЕ И ИНФОРМАЦИОННОЕ ОБЕСПЕЧЕНИЕ ДИСЦИПЛИНЫ

Информационную поддержку освоения дисциплины осуществляет библиотека Института, которая обеспечивает обучающихся основной учебной, учебно-методической и научной литературой, необходимой для организации образовательного процесса по дисциплине. Общий объем многоотраслевого фонда на 01.03.2021 г составляет более 405 000 экз.

Библиотека располагает учебной, учебно-методической и научно-технической литературой в форме печатных и электронных изданий, а также включает официальные, справочно-библиографические, специализированные отечественные и зарубежные периодические и информационные издания. Библиотека обеспечивает доступ к профессиональным базам данных, информационным, справочным и поисковым системам.

Каждый обучающийся обеспечен свободным доступом из любой точки, в которой имеется доступ к сети Интернет и к электронно-библиотечной системе (ЭБС) Института и Университета, которая содержит различные издания по основным изучаемым дисциплинам и сформирована по согласованию с правообладателями учебной и учебно-методической литературы.

Полный перечень электронных информационных ресурсов, используемых в процессе обучения, представлен в основной образовательной программе.

### 12.1. Перечень основной и дополнительной литературы, необходимой для освоения дисциплины

#### а) основная литература

Основная литература	Режим доступа	Обеспеченность
О-1. Коровин Н.В., Кулешов Н.В., Гончарук О.Н., Камышова В.К., Ланская И.И., Мясникова Н.В., Осина М.А., Удрис Е.Я., Яштулов Н.А. Общая химия. Теория и задачи: учебное пособие. Издательство "Лань". 2018. – с. 492.	ЭБС. Режим доступа: <a href="https://e.lanbook.com/book/104946#book_name">https://e.lanbook.com/book/104946#book_name</a>	Да
О-2. <a href="#">Глинка, Н. Л.</a> Задачи и упражнения по общей химии: учеб. пособ. / Н. Л. Глинка ; ред.: В. А. Рабинович, Х. М. Рубина. - М. : Интеграл-Пресс, 2009. - 240 с.	Библиотека НИ РХТУ	Да

#### б) дополнительная литература

Основная литература	Режим доступа	Обеспеченность
Д-1. <a href="#">Глинка, Н. Л.</a> Общая химия : учебное пособие / Н. Л. Глинка ; ред. А. И. Ермаков. - 30-е изд., перераб. и дол. - М. : Интеграл-Пресс, 2008. - 727 с.	Библиотека НИ РХТУ	Да

Д-2. Практикум по химии: Учеб.пособие /Под.ред.канд.хим.наук Т.И.Рыбкиной; 4-е изд. исправл. и доп. /ГОУ ВПО «РХТУ им. Д.И.Менделеева».Новомосковский институт; 2007. 200 с.	Библиотека НИ РХТУ	Да
--	--------------------	----

## 12.2. Рекомендуемые источники научно-технической информации

Иллюстративный материал к лекциям  
Презентации к лекциям  
Методические рекомендации по выполнению лабораторных работ.

## 12.3. Информационные и информационно-образовательные ресурсы

При освоении дисциплины студенты должны использовать информационные и информационно-образовательные ресурсы следующих порталов и сайтов:

1. Электронные учебные ресурсы на сайте кафедры ОиНХ: Режим доступа: Система поддержки учебных курсов НИ РХТУ <http://moodle.nirhtu.ru/course/view.php?id=175>
2. Библиотека НИ РХТУ [http://irbis.nirhtu.ru/ISAPI/irbis64r\\_opak72/cgiirbis\\_64.dll?C21COM=F&I21DBN=IBIS&P21DBN=IBIS](http://irbis.nirhtu.ru/ISAPI/irbis64r_opak72/cgiirbis_64.dll?C21COM=F&I21DBN=IBIS&P21DBN=IBIS)

**Электронно-библиотечная система «Юрайт»**

ЭБС «Электронное издательство ЮРАЙТ» (договор № 33.03-Л-3.1-6138/2023 от 20.04.2023г. Срок действия с 20.04.2023г. по 19.04.2024г.) - <https://urait.ru/>  
Доступ только для зарегистрированных пользователей.

При реализации образовательного процесса используются следующие средства обеспечения освоения дисциплины:

- компьютерные презентации интерактивных лекций
- банк тестовых заданий для текущего контроля освоения дисциплины;
- банк тестовых заданий для итогового контроля освоения дисциплины.
- информационно-методические материалы: учебные и методические пособия по дисциплине; раздаточный материал к разделам лекционного курса;
- электронные образовательные ресурсы: учебно-методические разработки в электронном виде; справочные материалы в печатном и электронном виде;

### Учебно-наглядные пособия:

Комплекты плакатов к разделам лекционного курса; наборы образцов минералов

## 13. МАТЕРИАЛЬНО-ТЕХНИЧЕСКОЕ ОБЕСПЕЧЕНИЕ ДИСЦИПЛИНЫ

В соответствии с учебным планом занятия по дисциплине «Химия» проводятся в форме аудиторных, лабораторных занятий и самостоятельной работы обучающегося.

Учебные аудитории для проведения занятий лекционного типа, занятий семинарского типа, групповых и индивидуальных консультаций, текущего контроля и промежуточной аттестации, а также помещения для самостоятельной работы обучающихся, оснащенные компьютерной техникой с возможностью подключения к сети «Интернет» и обеспеченные доступом в электронную информационно-образовательную среду Института, помещения для хранения и профилактического обслуживания учебного оборудования

Наименование специальных помещений и помещений для самостоятельной работы	Оснащенность специальных помещений и помещений для самостоятельной работы	Приспособленность помещений для использования инвалидами и лицами с ограниченными возможностями здоровья
---	---	--

<p>Аудитория для проведения занятий лекционного типа Лекционная аудитория № 150 Поточная химическая аудитория им. Э.А.Кириченко</p> <p>Тульская область, Новомосковский район, г. Новомосковск, улица Дружбы, д. 8б</p>	<p>Препараторская, препаративный стол, меловая доска, Периодическая система. Д.И. Менделеева, учебно-наглядные пособия, экран, презентационная техника (постоянное хранение в ауд.271 кафедры ОиНХ) Количество посадочных мест - 120</p>	<p>приспособлено</p>
<p>Аудитория для проведения занятий лекционного и семинарского типа, групповых и индивидуальных консультаций, текущего контроля и промежуточной аттестации, Лекционная аудитория № 271 Тульская область, Новомосковский район, г. Новомосковск, улица Дружбы, д. 8б Тульская область, Новомосковский район, г. Новомосковск, улица Дружбы, д. 8б</p>	<p>Меловая доска, экран, презентационная техника, учебно-наглядные пособия (постоянное хранение в ауд.150). Комплект учебной мебели. Шкаф вытяжной. Количество посадочных мест 20</p>	<p>приспособлено</p>
<p>Аудитория для самостоятельной работы, ауд. № 268 Тульская область, Новомосковский район, г. Новомосковск, улица Дружбы, д. 8б</p>	<p>Компьютерный класс с 2 рабочими местами, оснащенными компьютерами, объединенные в локальную сеть с возможностью просмотра видеоматериалов и презентаций, доступ в Интернет, к ЭБС, электронным образовательным и информационным ресурсам, системе управления учебными курсами Moodle. Переносной ноутбук (постоянное хранение в ауд.271 кафедры ОиНХ) Принтер. Комплект учебной мебели. Количество посадочных мест - 12</p>	<p>приспособлено</p>
<p>Учебная лаборатория ауд.№ 267 Аудитория для проведения занятий лабораторного и семинарского типа, групповых и индивидуальных консультаций, текущего контроля Тульская область, Новомосковский район, г. Новомосковск, улица Дружбы, д. 8б</p>	<p>Столы химические, шкафы вытяжные, шкаф сушильный, мойки. Меловая доска. Комплект учебного лабораторного оборудования: весы технические электронные, весы технические тарирные, титровальные установки, калориметры, эвдиометры, насосы Камовского, аппараты Киппа, термостаты и др. Комплекты химической посуды и химических реактивов. Учебно-наглядные пособия (постоянное хранение в ауд.150), Количество посадочных мест -32</p>	

### 13.1. Компьютеры, информационно-телекоммуникационные сети, аппаратно-программные и аудиовизуальные средства:

Ноутбук hp 4,2 ГГц, с оперативной памятью 8 Мбайт, жестким диском 1 Тбайт с возможностью просмотра видеоматериалов и презентаций, с неограниченным доступом в Интернет, к ЭБС, электронным образовательным и информационным ресурсам, базе данных электронного каталога Института, системе управления учебными курсами Moodle, учебно-методическим материалам, проектор, экран.

### 13.2. Программное обеспечение

1. Операционная система (MS Windows, MS Access, MS Visual Studio, MS Office 365A1, действует бессрочная лицензия по подписке Azure Dev Tools for Teaching (бывш. Microsoft Imagine Premium) ИД пользователя: 000340011208DF77, идентификатор подписки: a936248f-3805-4c6a-a64f-8c344976ef6d, идентификатор подписчика: ICM-164914, ИД учетной записи: Novomoskovsk Institute (branch) of the Federal state budgetary educational institution of higher education "Dmitry Mendeleev University of Chemical Technology of Russia".
2. Табличный процессор (LibreOffice Calc) распространяется под лицензией LGPLv3
3. Архиватор 7zip (распространяется под лицензией GNU LGPL license)
4. Архиватор Zip ([public domain](#))
5. Adobe Acrobat Reader - ПО [Acrobat Reader DC](#) и мобильное приложение Acrobat Reader являются бесплатными и доступны для корпоративного распространения (<https://acrobat.adobe.com/ru/ru/acrobat/pdf-reader/volume-distribution.html>)
6. Браузер Mozilla FireFox (распространяется под лицензией Mozilla Public License 2.0 (MPL))

## 14. ТРЕБОВАНИЯ К ОЦЕНКЕ КАЧЕСТВА ОСВОЕНИЯ ДИСЦИПЛИНЫ

Наименование разделов	Основные показатели оценки	Формы и методы контроля и оценки
<p><b>Раздел 1.</b> Химия как наука. Строение вещества.</p>	<p><b>Знать:</b></p> <ul style="list-style-type: none"> <li>– основные понятия и законы химии;</li> <li>– строение атомов и молекул</li> <li>– назначение и области применения основных химических соединений</li> </ul> <p><b>Уметь:</b></p> <ul style="list-style-type: none"> <li>– объяснять строение атомов и молекул</li> </ul> <p><b>Владеть:</b></p> <ul style="list-style-type: none"> <li>– навыками теоретического исследования строение молекулы и его влияния на свойства вещества</li> </ul>	<p><b>Текущий контроль</b>  <i>Оценивание уровня знаний:</i></p> <ul style="list-style-type: none"> <li>– оценка устного опроса на всех видах занятий</li> </ul> <p><i>Оценивание результатов обучения в виде умений и навыков:</i></p> <ul style="list-style-type: none"> <li>– оценка за тесты</li> <li>– оценка за лабораторный практикум</li> <li>– оценка результатов контрольного коллоквиума.</li> </ul> <p><b>Промежуточная аттестация</b>  оценивание уровня сформированности компетенций на экзамене</p>
<p><b>Раздел 2.</b> Основные закономерности протекания химических процессов.</p>	<p><b>Знать:</b></p> <ul style="list-style-type: none"> <li>– основные понятия и законы химии;</li> <li>– основные химические процессы;</li> <li>– основные методы теоретического и экспериментального исследования</li> </ul> <p><b>Уметь:</b></p> <ul style="list-style-type: none"> <li>– объяснять протекание основных химических процессов;</li> <li>– использовать элементарные методы химического исследования веществ при решении экспериментальных задач</li> </ul> <p><b>Владеть:</b></p> <ul style="list-style-type: none"> <li>– навыками теоретического и экспериментального исследования химических процессов;</li> <li>– навыками обработки экспериментальных данных и анализа полученных результатов</li> </ul>	<p><b>Текущий контроль</b>  <i>Оценивание уровня знаний:</i></p> <ul style="list-style-type: none"> <li>– оценка устного опроса на всех видах занятий</li> </ul> <p><i>Оценивание результатов обучения в виде умений и навыков:</i></p> <ul style="list-style-type: none"> <li>– оценка за тесты</li> <li>– оценка за лабораторный практикум</li> <li>– оценка результатов контрольного коллоквиума.</li> </ul> <p><b>Промежуточная аттестация</b>  оценивание уровня сформированности компетенций на экзамене</p>
<p><b>Раздел 3.</b> Растворы и другие дисперсные системы.</p>	<p><b>Знать:</b></p> <ul style="list-style-type: none"> <li>– способы выражения состава растворов</li> <li>– свойства растворов электролитов</li> <li>– основные процессы в растворах электролитов;</li> <li>– основные методы теоретического и экспериментального исследования растворов</li> </ul> <p><b>Уметь:</b></p> <ul style="list-style-type: none"> <li>– объяснять протекание основных химических процессов;</li> <li>– объяснять свойства растворов электролитов</li> <li>– использовать элементарные методы химического исследования веществ при изучении свойств растворов</li> </ul> <p><b>Владеть:</b></p> <ul style="list-style-type: none"> <li>– навыками теоретического и экспериментального исследования химических процессов;</li> <li>– навыками обработки экспериментальных данных и анализа полученных результатов</li> </ul>	<p><b>Текущий контроль</b>  <i>Оценивание уровня знаний:</i></p> <ul style="list-style-type: none"> <li>– оценка устного опроса на всех видах занятий</li> </ul> <p><i>Оценивание результатов обучения в виде умений и навыков:</i></p> <ul style="list-style-type: none"> <li>– оценка за тесты</li> <li>– оценка за лабораторный практикум</li> <li>– оценка результатов контрольного коллоквиума.</li> </ul> <p><b>Промежуточная аттестация</b>  оценивание уровня сформированности компетенций на экзамене</p>
<p><b>Раздел 4.</b> Электрохимические процессы</p>	<p><b>Знать:</b></p> <ul style="list-style-type: none"> <li>– основные электрохимические процессы</li> <li>– основные методы теоретического и экспериментального исследования процессов, протекающих при превращении химической энергии в электрическую</li> </ul>	<p><b>Текущий контроль</b>  <i>Оценивание уровня знаний:</i></p> <ul style="list-style-type: none"> <li>– оценка устного опроса на всех видах занятий</li> </ul> <p><i>Оценивание результатов обучения в виде умений и навыков:</i></p> <ul style="list-style-type: none"> <li>– оценка за тесты</li> </ul>

	<p><b>Уметь:</b></p> <ul style="list-style-type: none"> <li>– объяснять протекание основных электрохимических процессов</li> <li>– использовать элементарные методы химического исследования веществ при решении экспериментальных задач</li> </ul> <p><b>Владеть:</b></p> <ul style="list-style-type: none"> <li>– навыками теоретического и экспериментального исследования электрохимических процессов</li> <li>– навыками обработки экспериментальных данных и анализа полученных результатов</li> </ul>	<ul style="list-style-type: none"> <li>– оценка за лабораторный практикум</li> <li>– оценка результатов контрольного коллоквиума.</li> </ul> <p><b>Промежуточная аттестация</b> оценивание уровня сформированности компетенций на экзамене</p>
<p><b>Раздел 5.</b> Специальные разделы химии</p>	<p><b>Знать:</b></p> <ul style="list-style-type: none"> <li>– зависимость химических свойств металлов от их положения в ПС Д.И. Менделеева и в ряду стандартных электродных потенциалов</li> <li>– назначение и области применения основных металлов</li> <li>– основные методы теоретического и экспериментального исследования химических свойств металлов</li> </ul> <p><b>Уметь:</b></p> <ul style="list-style-type: none"> <li>– объяснять протекание основных окислительно-восстановительных процессов</li> <li>– использовать элементарные методы исследования химических свойств металлов</li> </ul> <p><b>Владеть:</b></p> <ul style="list-style-type: none"> <li>– навыками теоретического и экспериментального исследования химических свойств металлов</li> <li>– навыками обработки экспериментальных данных и анализа полученных результатов</li> </ul>	<p><b>Текущий контроль</b> <i>Оценивание уровня знаний:</i></p> <ul style="list-style-type: none"> <li>– оценка устного опроса на всех видах занятий</li> </ul> <p><i>Оценивание результатов обучения в виде умений и навыков:</i></p> <ul style="list-style-type: none"> <li>– оценка за тесты</li> <li>– оценка за лабораторный практикум</li> <li>– оценка результатов контрольного коллоквиума.</li> </ul> <p><b>Промежуточная аттестация</b> оценивание уровня сформированности компетенций на экзамене</p>



## АННОТАЦИЯ

### рабочей программы дисциплины Б1.О.09. «Химия»

**1. Общая трудоемкость** (з.е./ час): 4 / 144. Форма промежуточного контроля: экзамен. Дисциплина изучается на 1 курсе в 1 семестре.

**2. Место дисциплины в структуре образовательной программы**

Дисциплина реализуется в рамках обязательной части ОПОП, блок Б1.О.09.

Дисциплина базируется на курсах циклов естественнонаучных дисциплин: математика, физика.

**3. Цель и задачи изучения дисциплины**

Целью освоения дисциплины является теоретическая и практическая подготовка студентов по химии с учетом современных тенденций химической науки.

Задачами преподавания дисциплины являются:

- приобретение знаний основных законов химии; классификации и свойств химических элементов, веществ и соединений;
- приобретение знаний о назначении и областях применения основных химических веществ;
- формирование и развитие умений использовать основные элементарные методы химического исследования веществ
- приобретение и формирование навыков выполнения экспериментов по химии в химической лаборатории.

**4. Содержание дисциплины**

№ раздела	Наименование раздела дисциплины	Содержание раздела
1.	<i>«Химия как наука. Строение вещества»</i>	<b>Основные законы и понятия химии</b> Введение. Химия как раздел естествознания – наука о веществах и их превращениях. Основные понятия в химии: атом, химический элемент, изотопный состав атомов, молекула, простые и сложные вещества. Аллотропия. Атомная и молекулярная масса Моль. Фундаментальные и частные законы. Закон сохранения массы-энергии; закон эквивалентов, постоянства состава, кратных отношений, Авогадро, уравнение состояния идеального газа. <b>Строение атома.</b> Строение атомов и систематика химических элементов. Квантово - механическая модель атома. Двойственная природа электрона. Квантовые числа. Правила и порядок формирования электронных оболочек многоэлектронных атомов. Периодический закон и периодическая система элементов Д.И. Менделеева. Периодические и неперидические свойства элементов и их соединений. Общенаучное и философское значение закона Д.И. Менделеева. <b>Химическая связь.</b> Основные типы и характеристики химической связи. Ковалентная связь. Метод валентных связей. Гибридизация атомных орбиталей. Ионная химическая связь. Общие свойства соединений с ионной связью. Металлическая связь и свойства металлов. Межмолекулярные взаимодействия. Водородная связь.
2	<i>Основные закономерности протекания химических реакций</i>	Основы химической термодинамики. Энергетические эффекты химических процессов. Внутренняя энергия. Энтальпия. Энтальпия образования. Термохимические законы. Закон Гесса и его следствия. Энтропия и ее изменение в химических процессах и фазовых переходах. Энергия Гиббса – критерий, определяющий направленность протекания химических процессов. Химическая кинетика и химическое равновесие. Понятие о скорости химических процессов. Закон действия масс. Константа скорости. Зависимость скорости реакции от температуры. Катализаторы. Обратимые реакции. Химическое равновесие. Константа химического равновесия и изменение энергии Гиббса. Принцип Ле Шателье-Вант-Гоффа - Брауна.
3	<i>Растворы и другие дисперсные системы</i>	Состав и способы выражения состава растворов. Растворимость. Водные растворы электролитов. Свойства растворов электролитов, их электропроводность. Сильные и слабые электролиты. Константа диссоциации. Ионные реакции обмена в растворах электролитов. Вода как слабый электролит. Водородный показатель среды.
4	<i>Электрохимические процессы</i>	Гетерогенные окислительно-восстановительные реакции. Понятие об электродном потенциале. Стандартный водородный электрод. Ряд напряжений и выводы из него. Уравнение Нернста. Гальванические элементы. Аккумуляторы. Коррозия металлов, ее виды. Способы защиты металлов и сплавов от коррозии.
5	<i>Специальные разделы химии</i>	Химия металлов. Зависимость химических свойств металлов от их положения в периодической системе Д.И. Менделеева и в ряду стандартных электродных потенциалов. Отношение металлов к окислителям - простым веществам, воде, водным растворам щелочей и кислот, смесям кислот.

**5. Планируемые результаты обучения по дисциплине, обеспечивающие достижение планируемых результатов освоения образовательной программы**

В результате изучения дисциплины обучающийся по программе бакалавриата должен обладать следующими компетенциями:

Формируемые компетенции	Индикаторы достижения компетенций
ОПК-3: Способен применять соответствующий физико-математический аппарат, методы анализа и моделирования, теоретического и экспериментального исследования при решении профессиональных задач	ОПК-3.7: Демонстрирует понимание химических процессов ОПК-3.9 Способен применять методы теоретического и экспериментального исследования при решении профессиональных задач

В результате изучения дисциплины обучающийся должен:

**Знать:**

- основные понятия и законы химии;
- основные химические процессы;
- назначение и области применения основных химических соединений;
- основные методы теоретического и экспериментального исследования

**Уметь:**

- объяснять протекание основных химических процессов;
- использовать элементарные методы химического исследования веществ при решении экспериментальных задач

**Владеть:**

- навыками теоретического и экспериментального исследования химических процессов;
- навыками обработки экспериментальных данных и анализа полученных результатов

**6. Виды учебной работы и их объем**

Вид учебной работы	Объем			в том числе в форме практической подготовки		
	з.е.	акад. ч.	астр. ч.	з.е.	акад. ч.	астр. ч.
<b>Общая трудоемкость дисциплины</b>	<b>4</b>	<b>144</b>				
<b>Контактная работа - аудиторные занятия:</b>	<b>1,54</b>	<b>55,4</b>				
Лекции (Л)		18				
Практические занятия (ПЗ)	-	-				
Лабораторные работы (ЛР)		36				
<b>Самостоятельная работа</b>	<b>1,47</b>	<b>53</b>				
Контактная самостоятельная работа (консультация)		1				
Самостоятельное изучение разделов дисциплины		12				
Подготовка к лабораторным занятиям		20				
Подготовка к тестированию		20				
<b>Форма (ы) контроля:</b>	<b>экзамен</b>					
<b>Экзамен</b>						
Контактная работа - промежуточная аттестация	<b>1,0</b>	<i>0,4</i>				
Подготовка к экзамену		<i>35,6</i>				

**Дополнения и изменения к рабочей программе дисциплины**

**«Б1.О.09 ХИМИЯ»**

основной образовательной программы

*Направление подготовки 13.03.02 «Электроэнергетика и электротехника»*

*Направленность (профиль) «Электроснабжение»*

Номер изменения/ дополнения	Содержание дополнения / изменения	Основание внесения изменения/дополнения
1.		протокол заседания Ученого совета №        от ___ ___ 202__ г.
2		протокол заседания Ученого совета №        от ___ ___ 202__ г.
		протокол заседания Ученого совета №        от ___ ___ 202__ г.
		протокол заседания Ученого совета №        от ___ ___ 202__ г.
		протокол заседания Ученого совета №        от ___ ___ 202__ г.

## 1. ОБЩИЕ ПОЛОЖЕНИЯ

### **Нормативные документы, используемые при разработке основной образовательной программы**

Нормативную правовую базу разработки рабочей программы дисциплины составляют:

Федеральный закон от 29 декабря 2012 года № 273-ФЗ «Об образовании в Российской Федерации» (с учетом дополнений и изменений);

Федеральный закон от 31.07.2020 г №304-ФЗ «О внесении изменений в Федеральный закон «Об образовании в Российской Федерации» по вопросам воспитания обучающихся»;

«Порядок организации и осуществления образовательной деятельности по образовательным программам высшего образования — программам бакалавриата, программам специалитета, программам магистратуры», утвержденный приказом Министерства образования и науки РФ от 05.04.2017 г N 301;

Федеральный государственный образовательный стандарт высшего образования (ФГОС ВО) (ФГОС-3++) по направлению подготовки 13.03.02 Электроэнергетика и электротехника, утвержденного приказом Министерства образования и науки Российской Федерации от 28.02.2018 г. № 144 (Зарегистрировано в Минюсте России 22 марта 2018 г. № 50467);

Положение о практической подготовке обучающихся, утвержденное приказом Министерства науки и высшего образования Российской Федерации и Министерства просвещения Российской Федерации от 5 августа 2020 г. N 885/390 (зарегистрирован Министерством юстиции Российской Федерации 11 сентября 2020 г., регистрационный N 59778);

Методическими рекомендациями по организации образовательного процесса для обучения инвалидов и лиц с ограниченными возможностями здоровья в образовательных организациях высшего образования, в том числе оснащенности образовательного процесса (утверждены заместителем Министра образования и науки РФ А.А. Климовым от 08.04.2014 № АК-44/05вн)

Устав ФГБОУ ВО РХТУ им. Д.И. Менделеева;

Положение о Новомосковском институте (филиале) РХТУ им. Д.И. Менделеева.

Локальные нормативные акты Новомосковского института (филиала) РХТУ им. Д.И. Менделеева.

Положение о порядке организации и осуществления образовательной деятельности по образовательным программам высшего образования – программам бакалавриата, программам специалитета, программам магистратуры в НИ РХТУ им. Д.И. Менделеева, принятым решением Ученого совета НИ РХТУ им. Д.И. Менделеева от 30.10.2019;

Положения об электронной информационно-образовательной среде Новомосковского института (филиала) федерального государственного бюджетного образовательного учреждения высшего образования «Российский химико-технологический университет имени Д.И. Менделеева»

Основная профессиональная образовательная программа (далее – Программа, ОПОП) составлена в соответствии с требованиями Федерального государственного образовательного стандарта высшего образования (уровень бакалавриата) по направлению подготовки 13.03.02 Электроэнергетика и электротехника, утвержденного приказом Министерства образования и науки Российской Федерации от 28.02.2018 г. № 144 (Зарегистрировано в Минюсте России 22 марта 2018 г. № 50467) (ФГОС ВО), рекомендациями Учебно-методической комиссии НИ РХТУ им. Д.И. Менделеева и накопленным опытом преподавания дисциплины кафедрой «Автоматизация производственных процессов» НИ РХТУ им. Д.И. Менделеева (далее – Институт). Программа рассчитана на изучение дисциплины в течение 1 семестра.

Контроль успеваемости студентов ведется по принятой в Институте системе.

Рабочая программа дисциплины может быть реализована с применением электронного обучения и дистанционных образовательных технологий полностью или частично.

## **2. ЦЕЛЬ И ЗАДАЧИ ОСВОЕНИЯ УЧЕБНОЙ ДИСЦИПЛИНЫ**

Цели освоения учебной дисциплины – ознакомление с теоретическими и методологическими основами современных информационных систем.

В рамках изучения дисциплины у студентов формируются теоретические знания и практические навыки по инструментальным средам программного обеспечения. Студенты изучают на практике виды информационных технологий.

Задачей дисциплины является приобретение студентами прочных знаний и практических навыков в области, определяемой основной целью курса.

В процессе изучения дисциплины студенты должны получить представление об основных терминах и понятиях информационных технологий и систем. В результате изучения дисциплины студенты должны

свободно ориентироваться в различных видах информационных технологий и систем, обладать практическими навыками использования функциональных и обеспечивающих подсистем.

### 3. МЕСТО ДИСЦИПЛИНЫ В СТРУКТУРЕ ОПОП

Дисциплина **Б1.О.10.01 Основы информационных технологий** относится к Обязательной части блока 1 Дисциплины (модули).

Дисциплина базируется на дисциплинах (модулях): «Математика», «Информатика и ИКТ» в объеме программы средней школы и является основой для последующих дисциплин: Учебная практика, Инженерная и компьютерная графика, Электроснабжение, а также для всех дисциплин, имеющих курсовое проектирование.

### 4. ТРЕБОВАНИЯ К РЕЗУЛЬТАТАМ ОСВОЕНИЯ ДИСЦИПЛИНЫ

Изучение дисциплины направлено на приобретение следующих **компетенций и индикаторов их достижения**:

В результате освоения ООП бакалавриата обучающийся должен овладеть следующими компетенциями и индикаторами достижения компетенций:

Универсальные компетенции (УК) и индикаторы их достижения

Наименование категории (группы) УК	Код и наименование УК	Код и наименование индикатора достижения УК
Системное и критическое мышление	УК-1. Способен осуществлять поиск, критический анализ и синтез информации, применять системный подход для решения поставленных задач	УК-1.1. Анализирует задачу, выделяя её базовые составляющие. Определяет, интерпретирует и ранжирует информацию, требуемую для решения поставленной задачи УК-1.2. Осуществляет поиск информации для решения поставленной задачи по различным типам запросов УК-1.3. При обработке информации отличает факты от мнений, интерпретаций, оценок, формирует собственные мнения и суждения, аргументирует свои выводы и точку зрения УК-1.4. Рассматривает и предлагает возможные варианты решения поставленной задачи, оценивая их достоинства и недостатки

Общепрофессиональные компетенции (ОПК) и индикаторы их достижения

Код и наименование ОПК	Код и наименование индикатора достижения ОПК
ОПК-1. Способен понимать принципы работы современных информационных технологий и использовать их для решения задач профессиональной деятельности	ОПК-1.1. Знает процессы, методы поиска, сбора, хранения, обработки, представления, распространения информации и способы осуществления таких процессов и методов ОПК-1.2. Знает современные программно-технические платформы и программные средства, в том числе отечественного производства, используемые для решения задач профессиональной деятельности и принципы их работы ОПК-1.3. Умеет выбирать современные информационно-коммуникационные и интеллектуальные технологии, программно-технические платформы и программные средства, в том числе отечественного производства для решения задач профессиональной деятельности ОПК-1.4. Умеет анализировать профессиональные задачи, выбирать и использовать ИТ решения ОПК-1.5. Владеет навыками применения современных информационно-

	коммуникационных и интеллектуальных технологий, программно-технических платформ и программных средств, в том числе отечественного производства для решения задач профессиональной деятельности
--	--

**В результате изучения дисциплины студент бакалавриата должен:**

**Знать:**

- процессы, методы поиска, сбора, хранения, обработки, представления информации и способы осуществления таких процессов и методов (информационные технологии);
- современные инструментальные среды, программно-технические платформы и программные средства, в том числе отечественного производства, используемые для решения задач профессиональной деятельности, и принципы их работы.

**Уметь:**

- выбирать и использовать современные информационно-коммуникационные и интеллектуальные технологии, инструментальные среды, программно-технические платформы и программные средства, в том числе отечественного производства, для решения задач профессиональной деятельности;
- анализировать профессиональные задачи, выбирать и использовать подходящие ИТ-решения.

**Владеть:**

- навыками работы с лежащими в основе ИТ-решений данными;
- навыками применения современных информационно-коммуникационных и интеллектуальных технологий, инструментальных сред, программно-технических платформ и программных средств, в том числе отечественного производства, для решения задач профессиональной деятельности.

**5. ОБЪЕМ ДИСЦИПЛИНЫ И ВИДЫ ОБРАЗОВАТЕЛЬНОГО ПРОЦЕССА**

Общая трудоемкость (з.е./ час): 4/144. Контактная работа аудиторная 87,4 час., из них: лекционные 18 час., лабораторные – 34 час., практические – 34 час. Самостоятельная работа студента 21 час. Форма промежуточного контроля: экзамен. Дисциплина изучается на 1 курсе в 1 семестре.

Вид учебной работы	Объем		в том числе в форме практической подготовки	
	з.е.	акад. ч.	з.е.	акад. ч.
<b>Общая трудоемкость дисциплины</b>	<b>4</b>	<b>144</b>		
<b>Контактная работа - аудиторные занятия:</b>	2,428	<b>87,4</b>		
Лекции	0,5	18		
Практические занятия (ПЗ)	0,944	34	0,25	9
Лабораторные работы (ЛР)	0,944	34	0,25	9
<b>Самостоятельная работа</b>	0,583	<b>21</b>		
Самостоятельное изучение разделов дисциплины	0,083	3		
Подготовка к лабораторным работам (ЛР)	0,25	9		
Подготовка к практическим занятиям (ПЗ)	0,25	9		
<b>Форма (ы) контроля: экзамен</b>				
<b>Экзамен</b>	0,989	<b>35,6</b>		
Контактная работа - промежуточная аттестация	0,167	1		
Подготовка к экзамену.	0,011	0,4		

**6. СОДЕРЖАНИЕ ДИСЦИПЛИНЫ**

**6.1. Разделы дисциплины и виды занятий**

№ п/п	Раздел дисциплины	ак. часов								
		Всего	в т.ч. в форме практ. подг.	Лекции и	в т.ч. в форме практ. подг.	Прак. зан.	в т.ч. в форме практ. подг.	Лаб. работы	в т.ч. в форме практ. подг.	Сам. работа
<b>1.</b>	<b>Раздел 1. Основные положения информационных технологий (ИТ)</b>	<b>9</b>		<b>4</b>		<b>2</b>				<b>3</b>
1.1	Информатизация и информационное общество	1,25		0,5		0,25				0,5
1.2	Понятие об информационных технологиях (ИТ) Эволюция ИТ.	1,25		0,5		0,25				0,5
1.3	Основные понятия ИТ: сведения, сигнал, сообщение, данные, знания, информация. Платформа ИТ. Новая ИТ	1,25		0,5		0,25				0,5
1.4	Классификация ИТ. Требования к ИТ. Цели и задачи ИТ. Функции ИТ	2		1		0,5				0,5
1.5	Структура ИТ	1,25		0,5		0,25				0,5
1.6	Понятие об информатике	1		0,5		0,25				0,25
1.7	Информационные процессы	1		0,5		0,25				0,25
<b>2.</b>	<b>Раздел 2. Технические средства реализации ИТ</b>	<b>11</b>		<b>2</b>		<b>4</b>		<b>2</b>		<b>3</b>
2.1	Компьютер как техническое средство реализации ИТ. Классификация ЭВМ	1,25		0,5		0,5				0,25
2.2	Архитектура персонального компьютера. Структура компьютера с точки зрения конечного пользователя	1,25		0,5		0,5				0,25
2.3	Базовая система элементов компьютерных систем. Функциональные узлы компьютерных систем.	1,25		0,5		0,5				0,25
2.4	Персональные компьютеры (ПК), их классификация. Структура и состав аппаратной части ПК Основные эксплуатационные характеристики ПК	3,25		0,5		0,5		2		0,25
2.5	Основы математической логики	4				2				2
<b>3.</b>	<b>Раздел 3. Программные средства ИТ</b>	<b>11</b>		<b>2</b>		<b>2</b>	<b>2</b>	<b>4</b>	<b>2</b>	<b>3</b>
3.1	Структура программных средств ИТ. Понятие программного продукта. Этапы жизненного цикла программного продукта	0,75		0,25						0,5

3.2	Классификация программных продуктов по сфере использования Программное обеспечение персонального компьютера	0,75		0,25						0,5
3.3	Системное программное обеспечение (базовое, сервисное, тестовое)	4		0,5		1	1	2	1	0,5
3.4	Операционные системы, их классификация и назначение	4		0,5		1	1	2	1	0,5
3.5	3.5 Инструментарий технологии программирования	0,75		0,25						0,5
3.6	3.6 Прикладное программное обеспечение	0,75		0,25						0,5
<b>4.</b>	<b>Раздел 4. ИТ конечного пользователя</b>	<b>62</b>		<b>6</b>		<b>22</b>	<b>7</b>	<b>28</b>	<b>7</b>	<b>6</b>
4.1	Пользовательский интерфейс и его виды	1,5		0,5						1
4.2	4.2 Понятие автоматизированного рабочего места (АРМ)	1,5		0,5						1
4.3	4.3 Электронный офис (средства обработки текста, табличные процессоры, графические редакторы, системы управления базами данных, пакеты демонстрационной графики, пакеты программ мультимедиа)	57,5		4,5		22	7	28	7	3
4.4	4.4 Интегрированные системы математических расчетов	1,5		0,5						1
<b>5.</b>	<b>Раздел 5. Сетевые ИТ</b>	<b>7</b>		<b>2</b>		<b>2</b>				<b>3</b>
5.1	Компьютерная сеть: определение, классификация	2,5		1		0,5				1
5.2	Сетевое оборудование. Основные топологии компьютерных сетей	2,5		0,5		1				1
5.3	5.3 Глобальная сеть Интернет. Службы Интернет. Организация поиска в Интернет	2		0,5		0,5				1
<b>6.</b>	<b>Раздел 6. ИТ защиты информации</b>	<b>7</b>		<b>2</b>		<b>2</b>				<b>3</b>
6.1	Угрозы безопасности компьютерных систем, виды угроз. Защита информации в ИТ	2		0,5		0,5				1



6.2	Методы и средства обеспечения безопасности информации. Механизмы безопасности информации, их виды	1,5		0,5		0,5				0,5
6.3	Основные меры и способы защиты информации в ИТ	1		0,25		0,25				0,5
6.4	Понятие и виды вредоносных программ	1		0,25		0,25				0,5
6.5	Антивирусное программное обеспечение	1,5		0,5		0,5				0,5
	<b>ИТОГО</b>	<b>107</b>		<b>18</b>		<b>34</b>	<b>9</b>	<b>34</b>	<b>9</b>	<b>21</b>
	<b>Экзамен</b>	<b>35,6</b>								
	Контактная работа - промежуточная аттестация	1								
	Подготовка к экзамену.	0,4								
	<b>ИТОГО</b>	<b>144</b>		<b>18</b>		<b>34</b>	<b>9</b>	<b>34</b>	<b>9</b>	<b>21</b>

## 6.2. Содержание разделов дисциплины

### Раздел 1. Основные положения информационных технологий (ИТ)

1.1 Информатизация и информационное общество.

1.2 Понятие об информационных технологиях (ИТ). Эволюция ИТ.

1.3 Основные понятия ИТ: сведения, сигнал, сообщение, данные, знания, информация. Платформа ИТ. Новая ИТ.

1.4 Классификация ИТ. Требования к ИТ. Цели и задачи ИТ. Функции ИТ.

1.5 Структура ИТ.

1.6 Понятие об информатике.

1.7 Информационные процессы.

### Раздел 2. Технические средства реализации ИТ

2.1. Компьютер как техническое средство реализации информационных технологий. Классификация ЭВМ.

2.2 Архитектура персонального компьютера. Структура компьютера с точки зрения конечного пользователя.

2.3 Базовая система элементов компьютерных систем. Функциональные узлы компьютерных систем.

2.4 Персональные компьютеры (ПК), их классификация. Структура и состав аппаратной части ПК.

Основные эксплуатационные характеристики ПК.

2.5 Основы математической логики.

### Раздел 3. Программные средства ИТ

3.1 Структура программных средств ИТ. Понятие программного продукта. Этапы жизненного цикла программного продукта.

3.2 Классификация программных продуктов по сфере использования. Программное обеспечение персонального компьютера.

3.3 Системное программное обеспечение (базовое, сервисное, тестовое).

3.4 Операционные системы, их классификация и назначение.

3.5 Инструментарий технологии программирования.

3.6 Прикладное программное обеспечение.

### Раздел 4. ИТ конечного пользователя

4.1 Пользовательский интерфейс и его виды.

4.2 Понятие автоматизированного рабочего места (АРМ).

4.3 Электронный офис (средства обработки текста, табличные процессоры, графические редакторы, системы управления базами данных, пакеты демонстрационной графики, пакеты программ мультимедиа).

4.4 Интегрированные системы математических расчетов.

## Раздел 5. Сетевые ИТ

5.1 Компьютерная сеть: определение, классификация.

5.2 Сетевое оборудование. Основные топологии компьютерных сетей.

5.3 Глобальная сеть Интернет. Службы Интернет. Организация поиска в Интернет.

## Раздел 6. ИТ защиты информации

6.1 Угрозы безопасности компьютерных систем, виды угроз. Защита информации в ИТ.

6.2 Методы и средства обеспечения безопасности информации. Механизмы безопасности информации, их виды.

6.3 Основные меры и способы защиты информации в информационных технологиях.

6.4 Понятие и виды вредоносных программ.

6.5 Антивирусное программное обеспечение.

## 7. СООТВЕТСТВИЕ СОДЕРЖАНИЯ ТРЕБОВАНИЯМ К РЕЗУЛЬТАТАМ ОСВОЕНИЯ ДИСЦИПЛИНЫ

В результате освоения дисциплины студент должен:		Раздел 1	Раздел 2	Раздел 3	Раздел 4	Раздел 5	Раздел 6
Знать:							
1	– процессы, методы поиска, сбора, хранения, обработки, представления информации и способы осуществления таких процессов и методов (информационные технологии);	+	+	+	+	+	+
2	– современные инструментальные среды, программно-технические платформы и программные средства, в том числе отечественного производства, используемые для решения задач профессиональной деятельности, и принципы их работы.	+	+	+	+	+	+
Уметь:							
1	– выбирать и использовать современные информационно-коммуникационные и интеллектуальные технологии, инструментальные среды, программно-технические платформы и программные средства, в том числе отечественного производства, для решения задач профессиональной деятельности;	+	+	+	+	+	+
2	– анализировать профессиональные задачи, выбирать и использовать подходящие ИТ-решения.	+	+	+	+	+	+
Владеть:							
1	– навыками работы с лежащими в основе ИТ-решений данными;	+	+	+	+	+	+
2	– навыками применения современных информационно-коммуникационных и интеллектуальных технологий, инструментальных сред, программно-технических платформ и программных средств, в том числе отечественного производства, для решения задач профессиональной деятельности.	+	+	+	+	+	+

В результате освоения дисциплины студент должен овладеть следующими компетенциями и индикаторами их достижения:

Универсальные компетенции (УК) и индикаторы их достижения

Код и наименование УК	Код и наименование индикатора достижения УК	Раздел 1	Раздел 2	Раздел 3	Раздел 4	Раздел 5	Раздел 6

1	УК-1.Способен осуществлять поиск, критический анализ и синтез информации, применять системный подход для решения поставленных задач	УК-1.1. Анализирует задачу, выделяя её базовые составляющие. Определяет, интерпретирует и ранжирует информацию, требуемую для решения поставленной задачи	+						
		УК-1.2. Осуществляет поиск информации для решения поставленной задачи по различным типам запросов	+						
		УК-1.3. При обработке информации отличает факты от мнений, интерпретаций, оценок, формирует собственные мнения и суждения, аргументирует свои выводы и точку зрения	+						
		УК-1.4. Рассматривает и предлагает возможные варианты решения поставленной задачи, оценивая их достоинства и недостатки	+						
1	ОПК-1. Способен понимать принципы работы современных информационных технологий и использовать их для решения задач профессиональной деятельности	ОПК-1.1. Знает процессы, методы поиска, сбора, хранения, обработки, представления, распространения информации и способы осуществления таких процессов и методов	+						
		ОПК-1.2. Знает современные программно-технические платформы и программные средства, в том числе отечественного производства, используемые для решения задач профессиональной деятельности и принципы их работы	+	+	+	+	+	+	
		ОПК-1.3. Умеет выбирать современные информационно-коммуникационные и интеллектуальные технологии, программно-технические платформы и программные средства, в том числе отечественного производства для решения задач профессиональной деятельности	+	+	+	+	+	+	
		ОПК-1.4. Умеет анализировать профессиональные задачи, выбирать и использовать ИТ решения	+	+	+	+	+	+	
		ОПК-1.5. Владеет навыками применения современных информационно-коммуникационных и интеллектуальных технологий, программно-технических платформ и программных средств, в том числе отечественного производства для решения задач профессиональной деятельности	+	+	+	+			

## 8. ПРАКТИЧЕСКИЕ И ЛАБОРАТОРНЫЕ ЗАНЯТИЯ

### 8.1. Практические занятия

#### Темы практических занятий по дисциплине

№ п/п	№ раздела дисциплин	Темы практических занятий	Часы
1.	Раздел 1	Кодирование информации	2
2.	Раздел 2	Технические средства реализации информационных процессов	2
3.	Раздел 2	Основы математической логики	2
4.	Раздел 3	Архивация данных	2
5.	Раздел 4	Освоение приемов работы с текстовым процессором	4
6.	Раздел 4	Освоение приемов работы с табличным процессором	4
7.	Раздел 4	Использование встроенных функций для решения задач в среде табличного процессора	2
8.	Раздел 4	Консолидация данных средствами табличного процессора	2
9.	Раздел 4	Создание и использование сводных таблиц в среде табличного процессора	2
10.	Раздел 4	Работа со списками в среде табличного процессора	2
11.	Раздел 4	Регрессионный анализ в среде табличного процессора	4
12.	Раздел 4	Создание презентаций	2
13.	Раздел 5	Компьютерные сети	2
14.	Раздел 6	Защита информации	2

## 8.2. Лабораторные занятия

Выполнение лабораторного практикума способствует закреплению учебного материала, изучаемого в дисциплине *«Основы информационных технологий»*, позволяет освоить методы работы в среде операционной системы, создания и оформления текстовых документов, приёмы работы в среде табличных процессоров, проведения инженерных расчётов.

### Лабораторные работы и разделы, которые они охватывают

№ п	№ раздела дисциплины	Наименование лабораторных работ	Часы
1.	Разделы 2,3	Освоение приемов работы в среде операционной системы	2
2.	Разделы 2,3	Архивация данных	2
3.	Разделы 2-4	Создание комплексных многостраничных документов средствами текстового процессора	6
4.	Разделы 2-4	Создание электронных таблиц в среде табличного процессора	6
5.	Разделы 2-4	Использование встроенных функций для решения задач в среде табличного процессора	2
6.	Разделы 2-4	Консолидация данных в среде табличного процессора	2
7.	Разделы 2-4	Создание сводных таблиц в среде табличного процессора	4
8.	Разделы 2-4	Регрессионный анализ в среде табличного процессора	2
9.	Разделы 2-4	Работа со списками в среде табличного процессора	4
10.	Разделы 2-4	Создание презентаций	4

## 9. САМОСТОЯТЕЛЬНАЯ РАБОТА

Самостоятельная работа проводится с целью освоения знаний и умений по дисциплине и предусматривает:

- ознакомление и проработку рекомендованной литературы, работу с электронно-библиотечными системами;
- выполнение индивидуальных заданий;
- участие в семинарах, конференциях, проводимых в Институте по тематике дисциплины;
- подготовку к выполнению контрольных работ по материалу лекционного курса;
- подготовку к сдаче *экзамена* по дисциплине.

Планирование времени на самостоятельную работу, необходимого на изучение дисциплины, студентам надо осуществлять на весь период изучения, предусматривая при этом регулярное повторение пройденного материала. Материал, законспектированный на лекциях, необходимо регулярно дополнять сведениями из литературных источников, представленных в рабочей программе. При работе с указанными источниками рекомендуется составлять краткий конспект материала, с обязательным фиксированием библиографических данных источника.

## 10. ОЦЕНОЧНЫЕ МАТЕРИАЛЫ

Оценочные материалы представлены в виде отдельного документа – Фонда оценочных средств, являющегося неотъемлемой частью рабочей программы дисциплины.

## 11. МЕТОДИЧЕСКИЕ УКАЗАНИЯ ПО ОСВОЕНИЮ ДИСЦИПЛИНЫ

Организация образовательного процесса регламентируется учебным планом и расписанием учебных занятий. Язык обучения (преподавания) – русский. Для всех видов аудиторных занятий «час» устанавливается продолжительностью 45 минут. Зачетная единица составляет 27 астрономических часов или 36 академических час. Через каждые 45 мин контактной работы делается перерыв продолжительностью 5 мин, а после двух час контактной работы делается перерыв продолжительностью 10 мин.

Сетевая форма реализации программы дисциплины не используется.

Обучающийся имеет право на зачет результатов обучения по дисциплине, если она освоена им при получении среднего профессионального образования и (или) высшего образования, а также дополнительного образования (при наличии) (далее - зачет результатов обучения). Зачтенные результаты обучения учитываются в качестве результатов промежуточной аттестации в установленном в Институте порядке.

### **11.1. Образовательные технологии**

Образовательный процесс при освоении дисциплины основывается на использовании традиционных, инновационных и информационных образовательных технологий. Возможна реализация ОПОП с применением электронного обучения и дистанционных образовательных технологий. Традиционные образовательные технологии представлены лекциями и семинарскими (практическими) занятиями. Инновационные образовательные технологии используются в виде применения активных и интерактивных форм проведения занятий. Информационные образовательные технологии реализуются путем активизации самостоятельной работы студентов в информационной образовательной среде. При проведении учебных занятий обеспечивается развитие у обучающихся навыков командной работы, межличностной коммуникации, принятия решений, лидерских качеств (включая проведение интерактивных лекций, групповых дискуссий, ролевых игр, тренингов, анализ ситуаций и имитационных моделей, преподавание дисциплин (модулей) в форме курсов, составленных на основе результатов научных исследований, проводимых организацией, в том числе с учетом региональных особенностей профессиональной деятельности выпускников и потребностей работодателей).

### **11.2. Лекции**

Лекционный курс предполагает систематизированное изложение основных вопросов содержания дисциплины.

На первой лекции лектор обязан предупредить студентов, применительно к какому базовому учебнику (учебникам, учебным пособиям) будет прочитан курс.

Лекционный курс обеспечивает более глубокое понимание учебных вопросов при значительно меньшей затрате времени, чем это требуется среднестатистическому студенту на самостоятельное изучение материала.

### **11.3. Занятия семинарского типа**

Семинарские (практические) занятия представляют собой детализацию лекционного теоретического материала, направлены на отработку навыков, проводятся в целях закрепления курса и охватывают все основные разделы дисциплины.

Основной формой проведения семинаров и практических занятий является обсуждение наиболее проблемных и сложных вопросов по отдельным темам, а также решение задач и разбор примеров и ситуаций при контактной работе. В обязанности преподавателя входят: оказание методической помощи и консультирование студентов по соответствующим темам курса, ответы на вопросы, управление процессом решения задач.

Активность на практических занятиях оценивается по следующим критериям:

- ответы на вопросы, предлагаемые преподавателем;
- участие в дискуссиях;
- выполнение заданий (решение задач);

Доклады и оппонирование докладов проверяют степень владения теоретическим материалом, а также корректность и строгость рассуждений.

Оценивание практических заданий входит в оценку.

### **11.4 Лабораторные работы**

Лабораторный практикум начинается с ознакомления с техникой безопасности.

По каждой лабораторной работе студент оформляет письменный отчет. Текущий контроль на лабораторных работах проводится в виде устных опросов – «защита» по итогам лабораторных работ. Оценивается ход лабораторных работ, достигнутые результаты, качество оформление отчета, своевременность сдачи.

### **11.5. Самостоятельная работа студента**

Для успешного усвоения дисциплины необходимо не только посещать аудиторские занятия, но и вести активную самостоятельную работу. При самостоятельной проработке курса обучающиеся должны:

- повторить законспектированный на лекционном занятии материал и дополнить его с учетом рекомендованной по данной теме литературы;
- изучить рекомендованную основную и дополнительную литературу, составлять тезисы, аннотации и конспекты наиболее важных моментов;
- самостоятельно выполнить индивидуальные задания;

- использовать для самопроверки материала оценочные средства.

Индивидуальное задание оценивается по следующим критериям:

- правильность выполнения задания;
- аккуратность в оформлении работы;
- использование специальной литературы;
- своевременная сдача выполненного задания (указывается преподавателем).

## 11.6. Методические рекомендации для преподавателей

### Основные принципы обучения

1. Цель обучения – развить мышление, выработать мировоззрение; познакомить с идеями и методами науки; научить применять принципы и законы для решения простых и нестандартных задач профессиональной деятельности.

2. Обучение должно органически сочетаться с воспитанием. Нужно развивать в студентах волевые качества и трудолюбие. Ненавязчиво, к месту прививать элементы культуры поведения. В частности, преподаватель должен личным примером воспитывать в студентах пунктуальность и уважение к чужому времени. Недопустимо преподавание односеместровой учебной дисциплины превращать в многосеместровое. Возникшая академическая задолженность должна быть ликвидирована в период следующего семестра до начала зачетной недели.

3. Обучение должно быть не пассивным (сообщим студентам некоторый объем информации, расскажем, как решаются те или иные задачи), а активным. Нужно строить обучение так, чтобы в овладении материалом основную роль играла память логическая, а не формальная. Запоминание должно достигаться через глубокое понимание.

4. Одно из важнейших условий успешного обучения – умение организовать работу студентов.

5. Отношение преподавателя к студентам должно носить характер доброжелательной требовательности. Для стимулирования работы студентов нужно использовать поощрение, одобрение, похвалу, но не порицание (порицание может применяться лишь как исключение). Преподаватель должен быть для студентов доступным.

6. Необходим регулярный контроль работы студентов. Правильно поставленный, он помогает им организовать систематические занятия, а преподавателю достичь высоких результатов в обучении.

7. Важнейшей задачей преподавателей, ведущих занятия по дисциплине, является выработка у студентов осознания необходимости и полезности знания дисциплины как теоретической и практической основы для изучения профильных дисциплин.

8. С целью более эффективного усвоения студентами материала данной дисциплины рекомендуется при проведении лекционных, практических и лабораторных занятий использовать современные технические средства обучения, а именно презентации лекций, наглядные пособия в виде схем приборов, деталей и конструкций приборов, компьютерное тестирование.

9. Для более глубокого изучения предмета и подготовки ряда вопросов (тем) для самостоятельного изучения по разделам дисциплины преподаватель предоставляет студентам необходимую информацию о использовании учебно-методического обеспечения: учебниках, учебных пособиях, сборниках примеров и задач и описание лабораторных работ, наличии Интернет-ресурсов.

При текущем контроле рекомендуется использовать компьютерное или бланковое тестирование, контрольные коллоквиумы или контрольные работы.

Контрольное (итоговое) тестирование включает в себя задания по всем темам раздела рабочей программы дисциплины.

10. Цель лекции – формирование у студентов ориентировочной основы для последующего усвоения материала методом самостоятельной работы. Содержание лекции должно отвечать следующим дидактическим требованиям:

- изложение материала от простого к сложному, от известного к неизвестному;
- логичность, четкость и ясность в изложении материала;
- возможность проблемного изложения, дискуссии, диалога с целью активизации деятельности студентов;
- опора смысловой части лекции на подлинные факты, события, явления, статистические данные;
- тесная связь теоретических положений и выводов с практикой и будущей профессиональной деятельностью студентов.

Преподаватель, читающий лекционные курсы, должен знать существующие в педагогической практике варианты лекций, их дидактические и воспитывающие возможности, а также их место в структуре процесса обучения.

11. При проведении аттестации студентов важно всегда помнить, что систематичность, объективность, аргументированность – главные принципы, на которых основаны контроль и оценка знаний студентов. Знание критериев оценки знаний обязательно для преподавателя и студента.

### **Организация лабораторного практикума**

Освоение студентом лабораторного практикума – необходимая составная часть работы студента при освоении дисциплины. Каждый студент за один семестр должен выполнить по индивидуальному графику 10 лабораторных работ, неделю до начала лабораторного практикума.

Освоение студентом лабораторного практикума – необходимая составная часть работы студента при освоении дисциплины. Каждый студент должен выполнить 5 лабораторных работ за семестр.

Все студенты перед началом работы в лаборатории проходят инструктаж по технике безопасности. Каждый студент в специальном журнале ставит свою подпись о том, что он прослушал инструктаж по технике безопасности работы в лаборатории и обязуется выполнять все пункты инструкции по технике безопасности.

1. Студенты не допускаются к работе в лаборатории в верхней одежде.

2. Студент допускается к выполнению работы только после «допуска», т.е. проверки преподавателем готовности студента.

3. Студентам, пропустившим занятия по уважительным причинам (имеется допуск из деканата), предоставляется возможность ее выполнения во время указанное ведущим преподавателем. Студентам, пропустившим занятия по неуважительным причинам, предоставляется возможность ее выполнения в зачетную неделю на «дублерском» занятии во время указанное ведущим преподавателем. Студенты, нуждающиеся в дополнительной подготовке, могут воспользоваться услугами Центра дополнительного образования и профессиональной подготовки.

4. В течение одного занятия, как правило, допускается выполнение не более одной лабораторной работы.

5. Не допускается совместная работа 2-х и большего числа студентов за одним компьютером.

6. Журнал преподавателя хранится в преподавательской. Правила ведения журнала преподавателя.

1. В графе журнала учета выполненных студентами лабораторных работ делается отметка о выполнении. Если работа «защищена», делается отметка о защите с указанием даты.

2. В случае отсутствия студента на лабораторном занятии в журнале учета выполненных студентами лабораторных работ пишется «нб».

3. Около работы, пропущенной по уважительной причине (допуск из деканата), пишется «ув».

### **11.7. Методические указания для студентов**

#### **По подготовке к лекционным занятиям**

Изучение дисциплины требует систематического и последовательного накопления теоретических знаний, следовательно, пропуски отдельных тем не позволяют глубоко освоить предмет. Студентам необходимо:

1. перед каждой лекцией просматривать рабочую программу дисциплины;

2. перед следующей лекцией необходимо просмотреть по конспекту материал предыдущей.

При затруднениях в восприятии материала следует обратиться к основным литературным источникам. Если разобраться в материале не удалось, необходимо обратиться к лектору или к преподавателю на практических занятиях. Не оставляйте «белых пятен» в освоении материала!

#### **По самостоятельному выполнению индивидуальных заданий**

Усвоение материала дисциплины во многом зависит от осмысленного выполнения домашнего задания.

При решении задач целесообразно руководствоваться следующими правилами.

1. Прежде всего, нужно хорошо вникнуть в условие задачи, записать кратко ее условие.

2. Если позволяет характер задачи, обязательно сделайте рисунок, поясняющий ее сущность.

3. За редкими исключениями, каждая задача должна быть сначала решена в общем виде (т.е. в буквенных обозначениях, а не в числах), причем искомая величина должна быть выражена через заданные величины.

4. Получив решение в общем виде, нужно проверить, правильную ли оно имеет размерность.

5. Если это возможно, исследовать поведение решения в предельных случаях.

6. В тех случаях, когда в процессе нахождения искомого величин приходится решать систему нескольких

громоздких уравнений, целесообразно сначала подставить в эти уравнения числовые значения коэффициентов и лишь затем определять значения искомых величин.

7. При подстановке в уравнение числовых значений обозначенных величин, обратите внимание на то, чтобы все эти значения были в одной и той же системе единиц. Чтобы облегчить определение порядка вычисляемой величины, полезно представить исходные величины в виде чисел, близких к единице, умноженных на 10 в соответствующей степени (например, вместо 24 700 подставить  $2,47 \cdot 10^4$ , вместо 0,00086 – число  $0,86 \cdot 10^{-3}$  и т. д.).

8. Получив числовой ответ, нужно оценить его правдоподобность. Такая оценка может в ряде случаев обнаружить ошибочность полученного результата.

Решение задач принесет наибольшую пользу только в том случае, если обучающийся решает задачи самостоятельно. Решить задачу без помощи, без подсказки часто бывает нелегко и не всегда удается. Но даже не увенчавшиеся успехом попытки найти решение, если они предпринимались достаточно настойчиво, приносят ощутимую пользу, так как развивают мышление и укрепляют волю. Решение задач ни в коем случае не следует откладывать на последний вечер перед занятиями, как, к сожалению, нередко поступают студенты. В этом случае более сложные и притом наиболее содержательные и полезные задачи заведомо не могут быть решены. В рекомендуемых учебниках и сборниках задач, в разделе, в котором помещены задачи для решения, имеются примеры (рассмотренные задачи). Поэтому толчком к решению данной задачи может послужить ознакомление с несколькими решенными задачами.

### **По подготовке к лабораторному практикуму**

1. Освоение студентом лабораторного практикума – необходимая составная часть работы студента при освоении курса РРС. Каждый студент за один семестр должен выполнить по индивидуальному графику 5 (если специально не оговорено) лабораторных работ, указанных в «маршрутном» листе. График работ студент получает за неделю до начала лабораторного практикума.

2. Каждый студент перед началом семестра получает полный комплект литературы - набор учебных пособий, в которых помещены описания лабораторных работ. Инструкции по лабораторным работам, отсутствующим в учебных пособиях, имеются в читальном зале библиотеке и в соответствующей лаборатории на кафедре и каждый студент может получить ее во временное пользование. Описание каждой лабораторной работы содержит достаточно проработанное теоретическое введение, основные расчетные формулы и формулы расчета погрешности, подробное описание лабораторной установки, сценарий проведения лабораторной работы, виды таблиц, для внесения в них результатов измерений, контрольные вопросы, дающие студенту возможность осуществить самоконтроль уровня своей подготовки к работе.

3. Студентам, пропустившим занятия по уважительным причинам (имеется допуск из деканата), предоставляется возможность ее выполнения во время указанное ведущим преподавателем. Студентам, пропустившим занятия по неуважительным причинам, предоставляется возможность ее выполнения в зачетную неделю на «дублерском» занятии во время, указанное ведущим преподавателем.

4. В течение одного занятия допускается выполнение не более одной лабораторной работы.

5. Не допускается совместная работа 2-х и большего числа студентов за одним компьютером, если это не предусмотрено методическими указаниями к выполнению данной работы.

6. На титульном листе лабораторного журнала должны быть указаны фамилия и инициалы студента, код учебной группы.

### **По работе с литературой**

В рабочей программе дисциплины представлен список основной и дополнительной литературы – это учебники, учебно-методические пособия или указания. Дополнительная литература – учебники, монографии, сборники научных трудов, журнальные и газетные статьи, различные справочники, энциклопедии, Интернет-ресурсы.

Любая форма самостоятельной работы студента (подготовка к семинарскому занятию, докладу и т.п.) начинается с изучения соответствующей литературы как в библиотеке / электронно-библиотечной системе, так и дома. Изучение указанных источников расширяет границы понимания предмета дисциплины.

При работе с литературой выделяются следующие виды записей. Конспект – краткая схематическая запись основного содержания научной работы. Целью является не переписывание произведения, а выявление его логики, системы доказательств, основных выводов. Хороший конспект должен сочетать полноту изложения с краткостью. Цитата – точное воспроизведение текста. Заключается в кавычки. Точно указывается страница источника. Тезисы – концентрированное изложение основных положений прочитанного материала. Аннотация – очень краткое изложение содержания прочитанной работы. Резюме – наиболее общие выводы и положения работы, ее концептуальные итоги.



## 11.8. Особенности организации образовательного процесса для инвалидов и лиц с ограниченными возможностями здоровья

Профессорско-преподавательский состав знакомится с психолого-физиологическими особенностями обучающихся инвалидов и лиц с ограниченными возможностями здоровья, индивидуальными программами реабилитации инвалидов (при наличии). При необходимости осуществляется дополнительная поддержка преподавания психологами, социальными работниками, прошедшими подготовку ассистентами.

Предполагается использовать социально-активные и рефлексивные методы обучения, технологии социокультурной реабилитации с целью оказания помощи в установлении полноценных межличностных отношений с другими студентами, создании комфортного психологического климата в студенческой группе. Подбор и разработка учебных материалов производятся с учетом предоставления материала в различных формах: аудиальной, визуальной, с использованием специальных технических средств и информационных систем.

Освоение дисциплины лицами с ОВЗ осуществляется с использованием средств обучения общего и специального назначения (персонального и коллективного использования).

Для студентов с ОВЗ предусматривается доступная форма предоставления заданий оценочных средств, а именно:

- в печатной или электронной форме (для лиц с нарушениями опорно-двигательного аппарата);
- в печатной форме или электронной форме с увеличенным шрифтом и контрастностью (для лиц с нарушениями слуха, речи, зрения);
- методом чтения ассистентом задания вслух (для лиц с нарушениями зрения).

Лабораторные работы выполняются методом вычислительного эксперимента.

Студентам с инвалидностью увеличивается время на подготовку ответов на контрольные вопросы. Для таких студентов предусматривается доступная форма предоставления ответов на задания, а именно:

- письменно на бумаге или набором ответов на компьютере (для лиц с нарушениями слуха, речи);
- выбором ответа из возможных вариантов при тестировании с использованием услуг ассистента (для лиц с нарушениями опорно-двигательного аппарата);
- устно (для лиц с нарушениями зрения, опорно-двигательного аппарата).

При необходимости для обучающихся с инвалидностью процедура оценивания результатов обучения может проводиться в несколько этапов.

## 12. УЧЕБНО-МЕТОДИЧЕСКОЕ И ИНФОРМАЦИОННОЕ ОБЕСПЕЧЕНИЕ ДИСЦИПЛИНЫ

Информационную поддержку освоения дисциплины осуществляет библиотека Института, которая обеспечивает обучающихся основной учебной, учебно-методической и научной литературой, необходимой для организации образовательного процесса по дисциплине. Общий объем многоотраслевого фонда на 01.03.2021 г составляет более 405 000 экз.

Библиотека располагает учебной, учебно-методической и научно-технической литературой в форме печатных и электронных изданий, а также включает официальные, справочно-библиографические, специализированные отечественные и зарубежные периодические и информационные издания. Библиотека обеспечивает доступ к профессиональным базам данных, информационным, справочным и поисковым системам.

Каждый обучающийся обеспечен свободным доступом из любой точки, в которой имеется доступ к сети Интернет и к электронно-библиотечной системе (ЭБС) Института и Университета, которая содержит различные издания по основным изучаемым дисциплинам и сформирована по согласованию с правообладателями учебной и учебно-методической литературы.

Полный перечень электронных информационных ресурсов, используемых в процессе обучения, представлен в основной образовательной программе.

### 12.1. Перечень основной и дополнительной литературы, необходимой для освоения дисциплины

#### а) основная литература

Основная литература	Режим доступа	Обеспеченность
Гаврилов, М. В. Информатика и информационные технологии: учебник для вузов / М. В. Гаврилов, В. А. Климов. — 4-е изд., перераб. и доп. — Москва: Издательство Юрайт, 2021. — 383 с. — (Высшее	ЭБС Юрайт. Договор № 33.02-Л-3.1-6138/2023 от 20.04.2023г. Срок действия с 20.04.2023г. по 19.04.2024г.	Да

образование). — ISBN 978-5-534-00814-2. —		
Советов, Б. Я. Информационные технологии: теоретические основы: учебное пособие / Б. Я. Советов, В. В. Цехановский. — 2-е изд., стер. — Санкт-Петербург : Лань, 2021. — 444 с. — ISBN 978-5-8114-1912-8.	ЭБС «Лань». Договор № 33.03-Р-3.1-5182/2022 от 26.09.2022г. ИКЗ : 22 1 7707072637 770701001 0054 000 5829 244 Договор № 33.03-Л-3.1-5181/2022 от 26.09.2022г. ИКЗ : 22 1 7707072637 770701001 0054 000 5829 244 Срок действия с 26.09.2022г. по 25.09.2023г	Да
Информационные технологии в экономике и управлении: учебник для академического бакалавриата / В. В. Трофимов [и др.] ; под редакцией В. В. Трофимова. — 2-е изд., перераб. и доп. — Москва : Издательство Юрайт, 2018. — 482 с.	ЭБС Юрайт. Договор № 33.02-Л-3.1-6138/2023 от 20.04.2023г. Срок действия с 20.04.2023г. по 19.04.2024г.	Да

#### б) дополнительная литература

Основная литература	Режим доступа	Обеспеченность
Румянцева, Е. Л. Информационные технологии: учеб. пособ. / Е. Л. Румянцева, В. В. Слюсарь; ред. Л. Г. Гагарина. - М.: Форум; М. : ИНФРА-М, 2009. - 255 с.	Библиотека НИ РХТУ	Да
Информатика [Текст]: учебник / Н. В. Макарова [и др.]. - 3-е изд., перераб. - М.: Финансы и статистика, 2009.	Библиотека НИ РХТУ	Да

#### 12.2. Рекомендуемые источники научно-технической информации

Презентации к лекциям

Методические рекомендации по выполнению лабораторных работ.

#### 12.3. Информационные и информационно-образовательные ресурсы

При освоении дисциплины студенты должны использовать информационные и информационно-образовательные ресурсы следующих порталов и сайтов:

1. Информационная система «Единое окно доступа к образовательным ресурсам». URL: <http://window.edu.ru/>

(дата обращения: 1.09.2023).

2. Сайт кафедры «Автоматизация производственных процессов» НИ РХТУ им.Д.И.Менделеева. URL: <https://www.nirhtu.ru/faculties/cybernetics/app.html> (дата обращения: 1.09.2023).

3. Сайт библиотеки НИ РХТУ им.Д.И.Менделеева. URL: <https://www.nirhtu.ru/administration/library.html> (дата обращения: 10.06.2023).

4. Сайты дисциплины:

URL: <https://moodle.nirhtu.ru/course/view.php?id=393>, <https://moodle.nirhtu.ru/course/view.php?id=392> (дата обращения: 1.09.2023).

При реализации образовательного процесса используются следующие средства обеспечения освоения дисциплины:

- Электронно-библиотечная система издательства «Лань». Договор № 33.03-Р-3.1-5182/2022 от 26.09.2022г.
- ИКЗ : 22 1 7707072637 770701001 0054 000 5829 244. Договор № 33.03-Л-3.1-5181/2022 от 26.09.2022г. ИКЗ : 22 1 7707072637 770701001 0054 000 5829 244. Срок действия с 26.09.2022г. по 25.09.2023г
- Образовательная платформа «Юрайт». Договор № 33.02-Л-3.1-6138/2023 от 20.04.2023г. Срок действия с 20.04.2023г. по 19.04.2024г.
- компьютерные презентации интерактивных лекций (общее число слайдов - 228);
- банк тестовых заданий для текущего контроля освоения дисциплины (общее число вопросов -1262);
- банк тестовых заданий для итогового контроля освоения дисциплины (общее число вопросов - 846).

### 13. МАТЕРИАЛЬНО-ТЕХНИЧЕСКОЕ ОБЕСПЕЧЕНИЕ ДИСЦИПЛИНЫ

В соответствии с учебным планом занятия по дисциплине «*Основы информационных технологий*» проводятся в форме аудиторных, лабораторных занятий и самостоятельной работы обучающегося.

Учебные аудитории для проведения занятий лекционного типа, занятий семинарского типа, групповых и индивидуальных консультаций, текущего контроля и промежуточной аттестации, а также помещения для самостоятельной работы обучающихся, оснащенные компьютерной техникой с возможностью подключения к сети «Интернет» и обеспеченные доступом в электронную информационно-образовательную среду Института, помещения для хранения и профилактического обслуживания учебного оборудования

Наименование специальных помещений и помещений для самостоятельной работы	Оснащенность специальных помещений и помещений для самостоятельной работы	Приспособленность помещений для использования инвалидами и лицами с ограниченными возможностями здоровья
<i>Лекционная аудитория 205 (ул. Трудовые резервы / Комсомольская, д.29/19)</i>	Учебные столы, стулья, доска, мел. Число посадочных мест 36. Переносная презентационная техника (постоянное хранение в ауд. 309)	приспособлено для лиц с нарушениями слуха, речи
<i>Лаборатория информационных технологий – компьютерный класс 329, 331 (ул. Трудовые резервы / Комсомольская, д.29/19)</i>	Учебная мебель. Компьютеры в сборке (9 шт. и 12 шт.) с возможностью просмотра видеоматериалов и презентаций, доступом к сети «Интернет», электронным образовательным и информационным ресурсам, базе данных электронного каталога НИ РХТУ, системе управления учебными курсами Moodle. Презентационная техника (ноутбук, проектор, экран). Принтер	приспособлено для лиц с нарушениями слуха, речи

#### 13.1. Компьютеры, информационно-телекоммуникационные сети, аппаратно-программные и аудиовизуальные средства:

Ноутбук Fujitsu lifebook 2.2 ГГц, 2 ГБ ОЗУ с возможностью просмотра видеоматериалов и презентаций, с неограниченным доступом в Интернет, к ЭБС, электронным образовательным и информационным ресурсам, базе данных электронного каталога Института, системе управления учебными курсами Moodle, учебно-методическим материалам. Проектор Benq MX503 (характеристики 1 x DLP, 1024x768, световой поток – 2700 лм, соотношение расстояния к размеру изображения: 1.86:1 - 2.04:1, лампа 1x 190 Вт).

#### 13.2. Программное обеспечение

##### Перечень лицензионного программного обеспечения. Реквизиты подтверждающего документа

Программное обеспечение, обеспечивающее возможность просмотра материалов на электронных носителях, доступ к программам MS Office (MSWord, MSExcel). Архиватор 7zip (распространяется под лицензией GNULGP License), Adobe Acrobat Reader - ПО [Acrobat Reader DC](#) и мобильное приложение Acrobat Reader являются бесплатными и доступны для корпоративного распространения (<https://acrobat.adobe.com/ru/ru/acrobat/pdf-reader/volume-distribution.html>), Internet Explorer (является бесплатным), программе компьютерного тестирования. SanRav( договор).

Подписка MS Windows, MS Access, MS Visual Studio, MS Office 365A1, действует бессрочная лицензия по подписке Azure Dev Toolsfor Teaching. ИД пользователя: 000340011208DF77, идентификатор подписки: a936248f-3805-4c6a-a64f-8c344976ef6d, идентификатор подписчика: ICM-164914, ИД учетной записи: Novomoskovsk Institute (branch) of the Federal state budgetary educational institution of higher education “Dmitry Mendeleev University of Chemical Technology of Russia”.

### 14. ТРЕБОВАНИЯ К ОЦЕНКЕ КАЧЕСТВА ОСВОЕНИЯ ДИСЦИПЛИНЫ

Семестр 1

Наименование разделов	Основные показатели оценки	Формы и методы контроля и оценки
<p><b>Раздел 1.</b> Основные положения информационных технологий ИТ</p>	<p>Знает: – процессы, методы поиска, сбора, хранения, обработки, представления информации и способы осуществления таких процессов и методов (информационные технологии); – современные инструментальные среды, программно-технические платформы и программные средства, в том числе отечественного производства, используемые для решения задач профессиональной деятельности, и принципы их работы. Умеет: – выбирать и использовать современные информационно-коммуникационные и интеллектуальные технологии, инструментальные среды, программно-технические платформы и программные средства, в том числе отечественного производства, для решения задач профессиональной деятельности; – анализировать профессиональные задачи, выбирать и использовать подходящие ИТ-решения. Владеет: – навыками работы с лежащими в основе ИТ-решений данными; – навыками применения современных информационно-коммуникационных и интеллектуальных технологий, инструментальных сред, программно-технических платформ и программных средств, в том числе отечественного производства, для решения задач профессиональной деятельности.</p>	<p>Оценка за контрольную работу Оценка при тестировании</p>

<p><b>Раздел 2.</b> Технические средства реализации ИТ</p>	<p>Знает: – процессы, методы поиска, сбора, хранения, обработки, представления информации и способы осуществления таких процессов и методов (информационные технологии); – современные инструментальные среды, программно-технические платформы и программные средства, в том числе отечественного производства, используемые для решения задач профессиональной деятельности, и принципы их работы. Умеет: – выбирать и использовать современные информационно-коммуникационные и интеллектуальные технологии, инструментальные среды, программно-технические платформы и программные средства, в том числе отечественного производства, для решения задач профессиональной деятельности; – анализировать профессиональные задачи, выбирать и использовать подходящие ИТ-решения. Владеет: – навыками работы с лежащими в основе ИТ-решений данными; – навыками применения современных информационно-коммуникационных и интеллектуальных технологий, инструментальных сред, программно-технических платформ и программных средств, в том числе отечественного производства, для решения задач профессиональной деятельности.</p>	<p>Оценка при тестировании</p>
<p><b>Раздел 3.</b> Программные средства ИТ</p>	<p>Знает: – процессы, методы поиска, сбора, хранения, обработки, представления информации и способы осуществления таких процессов и методов (информационные технологии); – современные инструментальные среды, программно-технические платформы и программные средства, в том числе отечественного производства, используемые для решения задач профессиональной деятельности, и принципы их работы. Умеет: – выбирать и использовать современные информационно-коммуникационные и</p>	<p>Оценка при тестировании</p>

	<p>интеллектуальные технологии, инструментальные среды, программно-технические платформы и программные средства, в том числе отечественного производства, для решения задач профессиональной деятельности;</p> <p>– анализировать профессиональные задачи, выбирать и использовать подходящие ИТ-решения.</p> <p>Владеет:</p> <p>– навыками работы с лежащими в основе ИТ-решений данными;</p> <p>– навыками применения современных информационно-коммуникационных и интеллектуальных технологий, инструментальных сред, программно-технических платформ и программных средств, в том числе отечественного производства, для решения задач профессиональной деятельности.</p>	
<p><b>Раздел 4.</b> ИТ конечного пользователя</p>	<p>Знает:</p> <p>– процессы, методы поиска, сбора, хранения, обработки, представления информации и способы осуществления таких процессов и методов (информационные технологии);</p> <p>– современные инструментальные среды, программно-технические платформы и программные средства, в том числе отечественного производства, используемые для решения задач профессиональной деятельности, и принципы их работы.</p> <p>Умеет:</p> <p>– выбирать и использовать современные информационно-коммуникационные и интеллектуальные технологии, инструментальные среды, программно-технические платформы и программные средства, в том числе отечественного производства, для решения задач профессиональной деятельности;</p> <p>– анализировать профессиональные задачи, выбирать и использовать подходящие ИТ-решения.</p> <p>Владеет:</p> <p>– навыками работы с лежащими в основе ИТ-решений данными;</p> <p>– навыками применения современных информационно-коммуникационных и интеллектуальных технологий, инструментальных сред, программно-технических платформ и программных средств, в том числе отечественного производства, для решения задач профессиональной деятельности.</p>	<p>Оценка при тестировании</p>

<p><b>Раздел 5.</b> Сетевые ИТ</p>	<p><i>Знает:</i> - современное состояние и тенденции развития информационных технологий - основные методы, способы и средства получения хранения и переработки информации <i>Умеет:</i> - применять на практике навыки работы с универсальными пакетами прикладных программ при сборе, анализе, обработке и представлении информации химического профиля <i>Владеет:</i> - навыками работы с текстовыми и табличными процессорами, пакетами инженерных вычислений, базами данных</p>	<p>Оценка при тестировании</p>
<p><b>Раздел 6.</b> ИТ защиты информации</p>	<p><i>Знает:</i> - современное состояние и тенденции развития информационных технологий - основные методы, способы и средства получения хранения и переработки информации <i>Умеет:</i> - применять на практике навыки работы с универсальными пакетами прикладных программ при сборе, анализе, обработке и представлении информации химического профиля <i>Владеет:</i> - навыками работы с текстовыми и табличными процессорами, пакетами инженерных вычислений, базами данных</p>	<p>Оценка при тестировании</p>

**АННОТАЦИЯ**  
**рабочей программы дисциплины**  
**Основы информационных технологий**

**1. Общая трудоемкость** (з.е./ ак. час): 4 з.е./144 ак.час. Форма промежуточного контроля: экзамен.

**2. Место дисциплины в структуре образовательной программы**

Дисциплина Б1.О.10.01 – «Основы информационных технологий» относится к базовой части блока 1 Дисциплины (модули). Является обязательной для освоения в 1 семестре, на 1 курсе. Дисциплина базируется на дисциплинах (модулях): «Математика», «Информатика и ИКТ» в объеме программы средней школы и является основой для последующих дисциплин: Учебная практика, Инженерная и компьютерная графика, Электроснабжение, а также для всех дисциплин, имеющих курсовое проектирование.

**3. Цель и задачи изучения дисциплины**

Цели освоения учебной дисциплины – ознакомление с теоретическими и методологическими основами современных информационных технологий.

В рамках изучения дисциплины у студентов формируются теоретические знания и практические навыки по современным средам программного обеспечения. Студенты изучают на практике виды информационных технологий.

Задачей дисциплины является приобретение студентами прочных знаний и практических навыков в области, определяемой основной целью курса.

В процессе изучения дисциплины студенты должны получить представление об основных терминах и понятиях информационных технологий и систем. В результате изучения дисциплины студенты должны свободно ориентироваться в различных видах информационных технологий и систем, обладать практическими навыками использования функциональных и обеспечивающих подсистем.

**4. Содержание дисциплины**

№ раздела	Наименование раздела дисциплины	Содержание раздела
1.	Основные положения информационных технологий ИТ	Информатизация и информационное общество. Понятие об информационных технологиях (ИТ). Эволюция ИТ. Основные понятия ИТ: сведения, сигнал, сообщение, данные, знания, информация. Платформа ИТ. Новая ИТ. Свойства ИТ. Классификация ИТ. Требования к ИТ. Цели и задачи ИТ. Функции ИТ. Структура ИТ. Понятие об информатике. Информационные процессы.
2.	Технические средства реализации ИТ	Компьютер как техническое средство реализации информационных технологий. Классификация ЭВМ. Архитектура персонального компьютера. Структура компьютера с точки зрения конечного пользователя. Базовая система элементов компьютерных систем. Функциональные узлы компьютерных систем. Персональные компьютеры (ПК), их классификация. Структура и состав аппаратной части ПК. Основные эксплуатационные характеристики ПК. Основы математической логики.
3.	Программные средства ИТ	Структура программных средств ИТ. Понятие программного продукта. Этапы жизненного цикла программного продукта. Классификация программных продуктов по сфере использования. Программное обеспечение персонального компьютера. Системное программное обеспечение: базовое программное обеспечение, операционные системы, служебные программы. Базовое программное обеспечение, его состав. Операционные системы, их классификация и назначение. Инструментарий технологии программирования. Прикладное программное обеспечение.
4.	ИТ конечного пользователя	Пользовательский интерфейс и его виды. Понятие автоматизированного рабочего места (АРМ). Электронный офис (средства обработки текста, табличные процессоры, графические редакторы, системы управления базами данных, пакеты демонстрационной графики, пакеты программ мультимедиа). Интегрированные системы математических расчетов.



5.	Сетевые ИТ	Компьютерная сеть: определение, классификация. Сетевое оборудование. Основные топологии компьютерных сетей. Эталонная модель OSI. Глобальная сеть Интернет. Службы Интернет. Организация поиска в Интернет.
6.	ИТ защиты информации	Угрозы безопасности компьютерных систем, виды угроз. Защита информации в ИТ. Методы и средства обеспечения безопасности информации. Механизмы безопасности информации, их виды. Основные меры и способы защиты информации в информационных технологиях. Понятие и виды вредоносных программ. Антивирусное программное обеспечение

### 5. Планируемые результаты обучения по дисциплине, обеспечивающие достижение планируемых результатов освоения образовательной программы

В результате освоения ООП бакалавриата обучающийся должен овладеть следующими компетенциями и индикаторами достижения компетенций:

Универсальные компетенции (УК) и индикаторы их достижения

Наименование категории (группы) УК	Код и наименование УК	Код и наименование индикатора достижения УК
Системное и критическое мышление	УК-1.Способен осуществлять поиск, критический анализ и синтез информации, применять системный подход для решения поставленных задач	<p>УК-1.1. Анализирует задачу, выделяя её базовые составляющие. Определяет, интерпретирует и ранжирует информацию, требуемую для решения поставленной задачи</p> <p>УК-1.2. Осуществляет поиск информации для решения поставленной задачи по различным типам запросов</p> <p>УК-1.3. При обработке информации отличает факты от мнений, интерпретаций, оценок, формирует собственные мнения и суждения, аргументирует свои выводы и точку зрения</p> <p>УК-1.4. Рассматривает и предлагает возможные варианты решения поставленной задачи, оценивая их достоинства и недостатки</p>

Общепрофессиональные компетенции (ОПК) и индикаторы их достижения

Код и наименование ОПК	Код и наименование индикатора достижения ОПК
ОПК-1. Способен понимать принципы работы современных информационных технологий и использовать их для решения задач профессиональной деятельности	<p>ОПК-1.1. Знает процессы, методы поиска, сбора, хранения, обработки, представления, распространения информации и способы осуществления таких процессов и методов</p> <p>ОПК-1.2. Знает современные программно-технические платформы и программные средства, в том числе отечественного производства, используемые для решения задач профессиональной деятельности и принципы их работы</p> <p>ОПК-1.3. Умеет выбирать современные информационно-коммуникационные и интеллектуальные технологии, программно-технические платформы и программные средства, в том числе отечественного производства для решения задач профессиональной деятельности</p> <p>ОПК-1.4. Умеет анализировать профессиональные задачи, выбирать и использовать ИТ решения</p> <p>ОПК-1.5. Владеет навыками применения современных информационно-коммуникационных и интеллектуальных технологий, программно-</p>

	технических платформ и программных средств, в том числе отечественного производства для решения задач профессиональной деятельности
--	---

**Знать:**

- процессы, методы поиска, сбора, хранения, обработки, представления информации и способы осуществления таких процессов и методов (информационные технологии);
- современные инструментальные среды, программно-технические платформы и программные средства, в том числе отечественного производства, используемые для решения задач профессиональной деятельности, и принципы их работы.

**Уметь:**

- выбирать и использовать современные информационно-коммуникационные и интеллектуальные технологии, инструментальные среды, программно-технические платформы и программные средства, в том числе отечественного производства, для решения задач профессиональной деятельности;
- анализировать профессиональные задачи, выбирать и использовать подходящие ИТ-решения.

**Владеть:**

- навыками работы с лежащими в основе ИТ-решений данными;
- навыками применения современных информационно-коммуникационных и интеллектуальных технологий, инструментальных сред, программно-технических платформ и программных средств, в том числе отечественного производства, для решения задач профессиональной деятельности.

**5. Виды учебной работы и их объем**

Вид учебной работы	Объем		в том числе в форме практической подготовки	
	з.е.	акад. ч.	з.е.	акад. ч.
<b>Общая трудоемкость дисциплины</b>	<b>4</b>	<b>144</b>		
<b>Контактная работа - аудиторные занятия:</b>	2,425	<b>87,4</b>		
Лекции	0,5	18		
Практические занятия (ПЗ)	0,944	34	0,25	9
Лабораторные работы (ЛР)	0,944	34	0,25	9
<b>Самостоятельная работа</b>	<b>0,583</b>	<b>21</b>		
Самостоятельное изучение разделов дисциплины	0,083	3		
Подготовка к лабораторным работам (ЛР)	0,25	9		
Подготовка к практическим занятиям (ПЗ)	0,25	9		
<b>Форма (ы) контроля: экзамен</b>				
<b>Экзамен</b>	0,992	<b>35,6</b>		
Контактная работа - промежуточная аттестация	0,167	1		
Подготовка к экзамену.	0,008	0,4		

## **1. ОБЩИЕ ПОЛОЖЕНИЯ**

### **Нормативные документы, используемые при разработке основной образовательной программы**

Нормативную правовую базу разработки рабочей программы дисциплины составляют:

Федеральный закон от 29 декабря 2012 года № 273-ФЗ «Об образовании в Российской Федерации» (с учетом дополнений и изменений);

Федеральный закон от 31.07.2020 г №304-ФЗ «О внесении изменений в Федеральный закон «Об образовании в Российской Федерации» по вопросам воспитания обучающихся»;

«Порядок организации и осуществления образовательной деятельности по образовательным программам высшего образования — программам бакалавриата, программам специалитета, программам магистратуры», утвержденный приказом Министерства образования и науки РФ от 05.04.2017 г N 301;

Федеральный государственный образовательный стандарт высшего образования (ФГОС ВО) (ФГОС-3++) по направлению подготовки 13.03.02 Электроэнергетика и электротехника, утвержденного приказом Министерства образования и науки Российской Федерации от 28.02.2018 г. № 144 (Зарегистрировано в Минюсте России 22 марта 2018 г. № 50467);

Положение о практической подготовке обучающихся, утвержденное приказом Министерства науки и высшего образования Российской Федерации и Министерства просвещения Российской Федерации от 5 августа 2020 г. N 885/390 (зарегистрирован Министерством юстиции Российской Федерации 11 сентября 2020 г., регистрационный N 59778);

Методическими рекомендациями по организации образовательного процесса для обучения инвалидов и лиц с ограниченными возможностями здоровья в образовательных организациях высшего образования, в том числе оснащенности образовательного процесса (утверждены заместителем Министра образования и науки РФ А.А. Климовым от 08.04.2014 № АК-44/05вн)

Устав ФГБОУ ВО РХТУ им. Д.И. Менделеева;

Положение о Новомосковском институте (филиале) РХТУ им. Д.И. Менделеева.

Локальные нормативные акты Новомосковского института (филиала) РХТУ им. Д.И. Менделеева.

Положение о порядке организации и осуществления образовательной деятельности по образовательным программам высшего образования – программам бакалавриата, программам специалитета, программам магистратуры в НИ РХТУ им. Д.И. Менделеева, принятым решением Ученого совета НИ РХТУ им. Д.И. Менделеева от 30.10.2019;

Положения об электронной информационно-образовательной среде Новомосковского института (филиала) федерального государственного бюджетного образовательного учреждения высшего образования «Российский химико-технологический университет имени Д.И. Менделеева»

Основная профессиональная образовательная программа (далее – Программа, ОПОП) составлена в соответствии с требованиями Федерального государственного образовательного стандарта высшего образования (уровень бакалавриата) по направлению подготовки 13.03.02 Электроэнергетика и электротехника, утвержденного приказом Министерства образования и науки Российской Федерации от 28.02.2018 г. № 144 (Зарегистрировано в Минюсте России 22 марта 2018 г. № 50467) (ФГОС ВО), рекомендациями Учебно-методической комиссии НИ РХТУ им. Д.И. Менделеева и накопленным опытом преподавания дисциплины кафедрой «Автоматизация производственных процессов» НИ РХТУ им. Д.И. Менделеева (далее – Институт). Программа рассчитана на изучение дисциплины в течение второго семестра.

Контроль успеваемости студентов ведется по принятой в Институте системе.

Рабочая программа дисциплины может быть реализована с применением электронного обучения и дистанционных образовательных технологий полностью или частично.

## **2. ЦЕЛЬ И ЗАДАЧИ ОСВОЕНИЯ УЧЕБНОЙ ДИСЦИПЛИНЫ**

Цели освоения учебной дисциплины – ознакомление с теоретическими и методологическими

основами современных информационных систем.

В рамках изучения дисциплины у студентов формируются теоретические знания и практические навыки по инструментальным средам программного обеспечения. Студенты изучают на практике виды информационных технологий.

Задачей дисциплины является приобретение студентами прочных знаний и практических навыков в области, определяемой основной целью курса.

В процессе изучения дисциплины студенты должны получить представление об основных терминах и понятиях информационных технологий и систем. В результате изучения дисциплины студенты должны свободно ориентироваться в различных видах информационных технологий и систем, обладать практическими навыками использования функциональных и обеспечивающих подсистем.

### 3. МЕСТО ДИСЦИПЛИНЫ В СТРУКТУРЕ ОПОП

Дисциплина **Б1.О.10.02 Профильное программное обеспечение для решения задач профессиональной деятельности** относится к Обязательной части блока 1 Дисциплины (модули).

Дисциплина базируется на дисциплинах (модулях): «Математика», «Информатика и ИКТ» в объеме программы средней школы и является основой для последующих дисциплин: Учебная практика, Инженерная и компьютерная графика, Электроснабжение, а также для всех дисциплин, имеющих курсовое проектирование.

### 4. ТРЕБОВАНИЯ К РЕЗУЛЬТАТАМ ОСВОЕНИЯ ДИСЦИПЛИНЫ

Изучение дисциплины направлено на приобретение следующих **компетенций и индикаторов их достижения**:

Универсальные компетенции (УК) и индикаторы их достижения

Наименование категории (группы) УК	Код и наименование УК	Код и наименование индикатора достижения УК
Системное и критическое мышление	УК-1. Способен осуществлять поиск, критический анализ и синтез информации, применять системный подход для решения поставленных задач	УК-1.1. Анализирует задачу, выделяя её базовые составляющие. Определяет, интерпретирует и ранжирует информацию, требуемую для решения поставленной задачи УК-1.2. Осуществляет поиск информации для решения поставленной задачи по различным типам запросов УК-1.3. При обработке информации отличает факты от мнений, интерпретаций, оценок, формирует собственные мнения и суждения, аргументирует свои выводы и точку зрения УК-1.4. Рассматривает и предлагает возможные варианты решения поставленной задачи, оценивая их достоинства и недостатки

Общепрофессиональные компетенции (ОПК) и индикаторы их достижения

Код и наименование ОПК	Код и наименование индикатора достижения ОПК
ОПК-1. Способен понимать принципы работы современных информационных технологий и использовать их для	ОПК-1.1. Знает процессы, методы поиска, сбора, хранения, обработки, представления, распространения информации и способы осуществления таких процессов и методов ОПК-1.2. Знает современные программно-технические платформы и программные средства, в том числе отечественного производства, используемые для решения задач профессиональной деятельности и

решения задач профессиональной деятельности	<p>принципы их работы</p> <p>ОПК-1.3. Умеет выбирать современные информационно-коммуникационные и интеллектуальные технологии, программно-технические платформы и программные средства, в том числе отечественного производства для решения задач профессиональной деятельности</p> <p>ОПК-1.4. Умеет анализировать профессиональные задачи, выбирать и использовать ИТ решения</p> <p>ОПК-1.5. Владеет навыками применения современных информационно-коммуникационных и интеллектуальных технологий, программно-технических платформ и программных средств, в том числе отечественного производства для решения задач профессиональной деятельности</p>
---	--

### В результате изучения дисциплины студент бакалавриата должен:

#### Знать:

- процессы, методы поиска, сбора, хранения, обработки, представления информации и способы осуществления таких процессов и методов (информационные технологии);
- современные инструментальные среды, программно-технические платформы и программные средства, в том числе отечественного производства, используемые для решения задач профессиональной деятельности, и принципы их работы.

#### Уметь:

- выбирать и использовать современные информационно-коммуникационные и интеллектуальные технологии, инструментальные среды, программно-технические платформы и программные средства, в том числе отечественного производства, для решения задач профессиональной деятельности;
- анализировать профессиональные задачи, выбирать и использовать подходящие ИТ-решения.

#### Владеть:

- навыками работы с лежащими в основе ИТ-решений данными;
- навыками применения современных информационно-коммуникационных и интеллектуальных технологий, инструментальных сред, программно-технических платформ и программных средств, в том числе отечественного производства, для решения задач профессиональной деятельности.

## 5. ОБЪЕМ ДИСЦИПЛИНЫ И ВИДЫ ОБРАЗОВАТЕЛЬНОГО ПРОЦЕССА

Общая трудоемкость (з.е./ час): 2/72. Контактная работа аудиторная 52 час., из них: лабораторные – 34 час., практические – 18 час. Самостоятельная работа студента 20 час. Форма промежуточного контроля: зачёт. Дисциплина изучается на 1 курсе во 2 семестре.

Вид учебной работы	Объем		в том числе в форме практической подготовки	
	з.е.	акад. ч.	з.е.	акад. ч.
<b>Общая трудоемкость дисциплины</b>	<b>2</b>	<b>72</b>		
<b>Контактная работа - аудиторные занятия:</b>	<b>1,45</b>	<b>52,2</b>		
Лекции	–	–		
Практические занятия (ПЗ)	0,5	18	0,25	9
Лабораторные работы (ЛР)	0,944	34	0,25	9
<b>Самостоятельная работа</b>	<b>0,55</b>	<b>19,8</b>		
Самостоятельное изучение разделов дисциплины	0,055	2		
Подготовка к лабораторным работам (ЛР)	0,25	9		
Подготовка к практическим занятиям (ПЗ)	0,25	9		
<b>Форма (ы) контроля: зачёт</b>				
<b>Экзамен</b>	–	–		
Контактная работа - промежуточная аттестация	–	–	–	–
Подготовка к зачету.	0,006	0,2		

## 6. СОДЕРЖАНИЕ ДИСЦИПЛИНЫ

### 6.1. Разделы дисциплины и виды занятий

№ п/п	Раздел дисциплины	ак. часов								
		Всего	в т.ч. в форме практ. подг.	Лекции	в т.ч. в форме практ. подг.	Прак. зан.	в т.ч. в форме практ. подг.	Лаб. работы	в т.ч. в форме практ. подг.	Сам. работа
<b>1.</b>	<b>Раздел 1. Работа с профильным программным обеспечением для решения задач профессиональной деятельности</b>	<b>15,8</b>	–	–	–	<b>6</b>	–	<b>6</b>	2	<b>4</b>
1.1	Основные возможности профильного ПО	5,8	–	–	–	2	–	2	1	1,8
1.2	Основные приемы работы с профильным ПО	10	–	–	–	4	–	4	1	2
<b>2.</b>	<b>Раздел 2. Изучение основных функциональных возможностей профильного программного обеспечения</b>	<b>56</b>	–	–	–	<b>12</b>	9	<b>28</b>	7	<b>16</b>
2.1	Использование профильного ПО для графического представления данных	10	–	–	–	2	–	6	2	2
2.2	Использования векторных и матричных преобразований в профильном ПО	11	–	–	–	2	–	6	1	3
2.3	Использование символьных операций в профильном ПО	8	–	–	–	2	–	4	1	2
2.4	Использование логических преобразований в профильном ПО	8	–	–	–	2	–	4	1	2
2.5	Решение нелинейных уравнений средствами профильного ПО	10	–	–	–	2	–	4	1	4
2.6	Решение систем уравнений средствами профильного ПО	9	–	–	–	2	–	4	1	3
	Подготовка к зачету.	<b>0,2</b>								
	<b>ИТОГО</b>	<b>72</b>	–	–	–	<b>18</b>	–	<b>34</b>	18	<b>19,8</b>

### 6.2. Содержание разделов дисциплины

#### Раздел 1. Работа с профильным программным обеспечением для решения задач профессиональной деятельности

1.1 Классификация профильного ПО для решения задач профессиональной деятельности. Основные возможности профильного ПО.

1.2 Основные приемы работы с профильным ПО. Состав и приемы работы с профильным ПО. Используемые типы данных. Организация вычислений (табуляция функций, вычисление интегралов и дифференциалов, сумм и произведений).

#### Раздел 2. Изучение основных функциональных возможностей профильного программного

**обеспечения**

2.1 Порядок построения и форматирование двумерных графиков. Построение особенности представления трехмерных графиков.

2.2 Создание массивов. Индексирование элементов массива. Добавление и удаление элементов из массива. Определение основных характеристик массивов. Основные операции с массивами. Векторизация.

2.3 Использование символьных операций для вычисления производных и интегралов. Использование команд меню, панелей инструментов, «горячих» клавиш при символьных преобразованиях.

2.4 Реализация основных логических операций.

2.5 Особенности решения нелинейных уравнений с использованием встроенных функций и символьного процессора.

2.6 Особенности решения систем уравнений с использованием встроенных функций.

## 7. СООТВЕТСТВИЕ СОДЕРЖАНИЯ ТРЕБОВАНИЯМ К РЕЗУЛЬТАТАМ ОСВОЕНИЯ ДИСЦИПЛИНЫ

В результате освоения дисциплины студент должен:		Раздел 1	Раздел 2
Знать:			
1	– процессы, методы поиска, сбора, хранения, обработки, представления информации и способы осуществления таких процессов и методов (информационные технологии);	+	+
2	– современные инструментальные среды, программно-технические платформы и программные средства, в том числе отечественного производства, используемые для решения задач профессиональной деятельности, и принципы их работы.	+	+
Уметь:			
1	– выбирать и использовать современные информационно-коммуникационные и интеллектуальные технологии, инструментальные среды, программно-технические платформы и программные средства, в том числе отечественного производства, для решения задач профессиональной деятельности;	+	+
2	– анализировать профессиональные задачи, выбирать и использовать подходящие ИТ-решения.	+	+
Владеть:			
1	– навыками работы с лежащими в основе ИТ-решений данными;	+	+
2	– навыками применения современных информационно-коммуникационных и интеллектуальных технологий, инструментальных сред, программно-технических платформ и программных средств, в том числе отечественного производства, для решения задач профессиональной деятельности.	+	+

В результате освоения дисциплины студент должен овладеть следующими компетенциями и индикаторами их достижения:

Универсальные компетенции (УК) и индикаторы их достижения

Код и наименование УК	Код и наименование индикатора достижения УК	Раздел 1	Раздел 2	
1	УК-1. Способен осуществлять поиск, критический анализ и синтез информации, применять системный подход для	УК-1.1. Анализирует задачу, выделяя её базовые составляющие. Определяет, интерпретирует и ранжирует информацию, требуемую для решения поставленной задачи	+	+
		УК-1.2. Осуществляет поиск информации для решения поставленной задачи по различным типам запросов	+	+

	решения поставленных задач	УК-1.3. При обработке информации отличает факты от мнений, интерпретаций, оценок, формирует собственные мнения и суждения, аргументирует свои выводы и точку зрения	+	+
		УК-1.4. Рассматривает и предлагает возможные варианты решения поставленной задачи, оценивая их достоинства и недостатки	+	+
1	ОПК-1. Способен понимать принципы работы современных информационных технологий и использовать их для решения задач профессиональной деятельности	ОПК-1.1. Знает процессы, методы поиска, сбора, хранения, обработки, представления, распространения информации и способы осуществления таких процессов и методов	+	+
		ОПК-1.2. Знает современные программно-технические платформы и программные средства, в том числе отечественного производства, используемые для решения задач профессиональной деятельности и принципы их работы	+	+
		ОПК-1.3. Умеет выбирать современные информационно-коммуникационные и интеллектуальные технологии, программно-технические платформы и программные средства, в том числе отечественного производства для решения задач профессиональной деятельности	+	+
		ОПК-1.4. Умеет анализировать профессиональные задачи, выбирать и использовать ИТ решения	+	+
		ОПК-1.5. Владеет навыками применения современных информационно-коммуникационных и интеллектуальных технологий, программно-технических платформ и программных средств, в том числе отечественного производства для решения задач профессиональной деятельности	+	+

## 8. ПРАКТИЧЕСКИЕ И ЛАБОРАТОРНЫЕ ЗАНЯТИЯ

### 8.1. Практические занятия

Темы практических занятий по дисциплине:

№ п/п	№ раздела дисциплины	Темы практических занятий	Часы
1.	Раздел 1	Технология работы в среде универсального пакета для проведения математических вычислений	2
2.	Раздел 2	Графические возможности универсального пакета для проведения математических вычислений	2
3.	Раздел 2	Изучение использования векторных и матричных операций	4
4.	Раздел 2	Работа с символьным процессором	2
5.	Раздел 2	Использование логических операций	2
6.	Раздел 2	Решение нелинейных уравнений	4
7.	Раздел 2	Решение систем уравнений	2

### 8.2. Лабораторные занятия

Выполнение лабораторного практикума способствует закреплению учебного материала, изучаемого в дисциплине «Профильное программное обеспечение для решения задач профессиональной деятельности», позволяет освоить методы работы в среде операционной системы, создания и оформления текстовых документов, приёмы работы в среде табличных процессоров и СУБД, проведения инженерных расчётов.

**Лабораторные работы и разделы, которые они охватывают**



№ п/п	№ раздела дисциплины	Наименование лабораторных работ	Часы
1	Раздел 1	Технология работы в среде универсального пакета для проведения математических вычислений	6
2	Раздел 2	Графические возможности универсального пакета для проведения математических вычислений	6
3	Раздел 2	Изучение использования векторных и матричных операций	6
4	Раздел 2	Работа с символьным процессором	4
5	Раздел 2	Использование логических операций	4
6	Раздел 2	Решение нелинейных уравнений	4
7	Раздел 2	Решение систем уравнений	4

## 9. САМОСТОЯТЕЛЬНАЯ РАБОТА

Самостоятельная работа проводится с целью освоения знаний и умений по дисциплине и предусматривает:

- ознакомление и проработку рекомендованной литературы, работу с электронно-библиотечными системами;
- выполнение индивидуальных заданий;
- участие в семинарах, конференциях, проводимых в Институте по тематике дисциплины;
- подготовку к выполнению контрольных работ по материалу лекционного курса;
- подготовку к сдаче *зачёта* по дисциплине.

Планирование времени на самостоятельную работу, необходимого на изучение дисциплины, студентам надо осуществлять на весь период изучения, предусматривая при этом регулярное повторение пройденного материала. Материал, законспектированный на лекциях, необходимо регулярно дополнять сведениями из литературных источников, представленных в рабочей программе. При работе с указанными источниками рекомендуется составлять краткий конспект материала, с обязательным фиксированием библиографических данных источника.

## 10. ОЦЕНОЧНЫЕ МАТЕРИАЛЫ

Оценочные материалы представлены в виде отдельного документа – Фонда оценочных средств, являющегося неотъемлемой частью рабочей программы дисциплины.

## 11. МЕТОДИЧЕСКИЕ УКАЗАНИЯ ПО ОСВОЕНИЮ ДИСЦИПЛИНЫ

Организация образовательного процесса регламентируется учебным планом и расписанием учебных занятий. Язык обучения (преподавания) – русский. Для всех видов аудиторных занятий «час» устанавливается продолжительностью 45 минут. Зачетная единица составляет 27 астрономических часов или 36 академических час. Через каждые 45 мин контактной работы делается перерыв продолжительностью 5 мин, а после двух час контактной работы делается перерыв продолжительностью 10 мин.

Сетевая форма реализации программы дисциплины не используется.

Обучающийся имеет право на зачет результатов обучения по дисциплине, если она освоена им при получении среднего профессионального образования и (или) высшего образования, а также дополнительного образования (при наличии) (далее - зачет результатов обучения). Зачтенные результаты обучения учитываются в качестве результатов промежуточной аттестации в установленном в Институте порядке.

### 11.1. Образовательные технологии

Образовательный процесс при освоении дисциплины основывается на использовании традиционных, инновационных и информационных образовательных технологий. Возможна реализация ОПОП с применением электронного обучения и дистанционных образовательных технологий. Традиционные образовательные технологии представлены лекциями и семинарскими (практическими) занятиями. Инновационные образовательные технологии используются в виде

применения активных и интерактивных форм проведения занятий. Информационные образовательные технологии реализуются путем активизации самостоятельной работы студентов в информационной образовательной среде. При проведении учебных занятий обеспечивается развитие у обучающихся навыков командной работы, межличностной коммуникации, принятия решений, лидерских качеств (включая проведение интерактивных лекций, групповых дискуссий, ролевых игр, тренингов, анализ ситуаций и имитационных моделей, преподавание дисциплин (модулей) в форме курсов, составленных на основе результатов научных исследований, проводимых организацией, в том числе с учетом региональных особенностей профессиональной деятельности выпускников и потребностей работодателей).

### **11.2. Лекции**

Лекционный курс не предусмотрен

### **11.3. Занятия семинарского типа**

Семинарские (практические) занятия представляют собой детализацию лекционного теоретического материала, направлены на отработку навыков, проводятся в целях закрепления курса и охватывают все основные разделы дисциплины.

Основной формой проведения семинаров и практических занятий является обсуждение наиболее проблемных и сложных вопросов по отдельным темам, а также решение задач и разбор примеров и ситуаций при контактной работе. В обязанности преподавателя входят: оказание методической помощи и консультирование студентов по соответствующим темам курса, ответы на вопросы, управление процессом решения задач.

Активность на практических занятиях оценивается по следующим критериям:

- ответы на вопросы, предлагаемые преподавателем;
- участие в дискуссиях;
- выполнение заданий (решение задач);

Доклады и оппонирование докладов проверяют степень владения теоретическим материалом, а также корректность и строгость рассуждений.

Оценивание практических заданий входит в оценку.

### **11.4 Лабораторные работы**

Лабораторный практикум начинается с ознакомления с техникой безопасности.

По каждой лабораторной работе студент оформляет письменный отчет. Текущий контроль на лабораторных работах проводится в виде устных опросов – «защита» по итогам лабораторных работ. Оценивается ход лабораторных работ, достигнутые результаты, качество оформления отчета, своевременность сдачи.

### **11.5. Самостоятельная работа студента**

Для успешного усвоения дисциплины необходимо не только посещать аудиторные занятия, но и вести активную самостоятельную работу. При самостоятельной проработке курса обучающиеся должны:

- повторить законспектированный на лекционном занятии материал и дополнить его с учетом рекомендованной по данной теме литературы;
- изучить рекомендованную основную и дополнительную литературу, составлять тезисы, аннотации и конспекты наиболее важных моментов;
- самостоятельно выполнить индивидуальные задания;
- использовать для самопроверки материала оценочные средства.

Индивидуальное задание оценивается по следующим критериям:

- правильность выполнения задания;
- аккуратность в оформлении работы;
- использование специальной литературы;
- своевременная сдача выполненного задания (указывается преподавателем).

### **11.6. Методические рекомендации для преподавателей**

## **Основные принципы обучения**

1. Цель обучения – развить мышление, выработать мировоззрение; познакомить с идеями и методами науки; научить применять принципы и законы для решения простых и нестандартных задач профессиональной деятельности.

2. Обучение должно органически сочетаться с воспитанием. Нужно развивать в студентах волевые качества и трудолюбие. Ненавязчиво, к месту прививать элементы культуры поведения. В частности, преподаватель должен личным примером воспитывать в студентах пунктуальность и уважение к чужому времени. Недопустимо преподавание односеместровой учебной дисциплины превращать в многосеместровое. Возникшая академическая задолженность должна быть ликвидирована в период следующего семестра до начала зачетной недели.

3. Обучение должно быть не пассивным (сообщим студентам некоторый объем информации, расскажем, как решаются те или иные задачи), а активным. Нужно строить обучение так, чтобы в овладении материалом основную роль играла память логическая, а не формальная. Запоминание должно достигаться через глубокое понимание.

4. Одно из важнейших условий успешного обучения – умение организовать работу студентов.

5. Отношение преподавателя к студентам должно носить характер доброжелательной требовательности. Для стимулирования работы студентов нужно использовать поощрение, одобрение, похвалу, но не порицание (порицание может применяться лишь как исключение). Преподаватель должен быть для студентов доступным.

6. Необходим регулярный контроль работы студентов. Правильно поставленный, он помогает им организовать систематические занятия, а преподавателю достичь высоких результатов в обучении.

7. Важнейшей задачей преподавателей, ведущих занятия по дисциплине, является выработка у студентов осознания необходимости и полезности знания дисциплины как теоретической и практической основы для изучения профильных дисциплин.

8. С целью более эффективного усвоения студентами материала данной дисциплины рекомендуется при проведении лекционных, практических и лабораторных занятий использовать современные технические средства обучения, а именно презентации лекций, наглядные пособия в виде схем приборов, деталей и конструкций приборов, компьютерное тестирование.

9. Для более глубокого изучения предмета и подготовки ряда вопросов (тем) для самостоятельного изучения по разделам дисциплины преподаватель предоставляет студентам необходимую информацию о использовании учебно-методического обеспечения: учебниках, учебных пособиях, сборниках примеров и задач и описание лабораторных работ, наличии Интернет-ресурсов.

При текущем контроле рекомендуется использовать компьютерное или бланковое тестирование, контрольные коллоквиумы или контрольные работы.

Контрольное (итоговое) тестирование включает в себя задания по всем темам раздела рабочей программы дисциплины.

10. Цель лекции – формирование у студентов ориентировочной основы для последующего усвоения материала методом самостоятельной работы. Содержание лекции должно отвечать следующим дидактическим требованиям:

- изложение материала от простого к сложному, от известного к неизвестному;
- логичность, четкость и ясность в изложении материала;
- возможность проблемного изложения, дискуссии, диалога с целью активизации деятельности студентов;
- опора смысловой части лекции на подлинные факты, события, явления, статистические данные;
- тесная связь теоретических положений и выводов с практикой и будущей профессиональной деятельностью студентов.

Преподаватель, читающий лекционные курсы, должен знать существующие в педагогической практике варианты лекций, их дидактические и воспитывающие возможности, а также их место в структуре процесса обучения.

11. При проведении аттестации студентов важно всегда помнить, что систематичность, объективность, аргументированность – главные принципы, на которых основаны контроль и оценка знаний студентов. Знание критериев оценки знаний обязательно для преподавателя и студента.

## **Организация лабораторного практикума**

Освоение студентом лабораторного практикума – необходимая составная часть работы студента при освоении дисциплины. Каждый студент должен выполнить 5 лабораторных работ за семестр.

Все студенты перед началом работы в лаборатории проходят инструктаж по технике безопасности. Каждый студент в специальном журнале ставит свою подпись о том, что он прослушал инструктаж по технике безопасности работы в лаборатории и обязуется выполнять все пункты инструкции по технике безопасности.

1. Студенты не допускаются к работе в лаборатории в верхней одежде.

2. Студент допускается к выполнению работы только после «допуска», т.е. проверки преподавателем готовности студента.

3. Студентам, пропустившим занятия по уважительным причинам (имеется допуск из деканата), предоставляется возможность ее выполнения во время указанное ведущим преподавателем. Студентам, пропустившим занятия по неуважительным причинам, предоставляется возможность ее выполнения в зачетную неделю на «дублерском» занятии во время указанное ведущим преподавателем. Студенты, нуждающиеся в дополнительной подготовке, могут воспользоваться услугами Центра дополнительного образования и профессиональной подготовки.

4. В течение одного занятия, как правило, допускается выполнение не более одной лабораторной работы.

5. Не допускается совместная работа 2-х и большего числа студентов за одним компьютером.

6. Журнал преподавателя хранится в преподавательской. Правила ведения журнала преподавателя.

1. В графе журнала учета выполненных студентами лабораторных работ делается отметка о выполнении. Если работа «защищена», делается отметка о защите с указанием даты.

2. В случае отсутствия студента на лабораторном занятии в журнале учета выполненных студентами лабораторных работ пишется «нб».

3. Около работы, пропущенной по уважительной причине (допуск из деканата), пишется «ув».

Правила работы преподавателей в лаборатории в зачетную неделю

1. К выполнению работ допускаются студенты, которым лектор или ведущий преподаватель предоставил допуск.

2. Дежурный преподаватель делает отметку о выполнении лабораторной работы в журнале студента и в журнале учета выполненных студентами лабораторных работ.

С согласия ведущего преподавателя студент может защитить работу дежурному преподавателю, проводившему занятия. Студент, не успевший выполнить работу на занятии, приглашается для ее выполнения повторно.

3. Лабораторные работы, выполненные в течение семестра, принимает тот преподаватель, который проводил занятия с группой в течение семестра. В случае отсутствия по уважительной причине этого преподавателя на зачетной неделе, зачет по лаборатории принимает лектор. При отсутствии лектора – зав. кафедрой.

4. Во время проведения лабораторных работ учебно-вспомогательный персонал лаборатории работает под руководством ведущих занятий преподавателей и зав. лабораториями.

### **11.7. Методические указания для студентов**

#### **По подготовке к лекционным занятиям**

Изучение дисциплины требует систематического и последовательного накопления теоретических знаний, следовательно, пропуски отдельных тем не позволяют глубоко освоить предмет. Студентам необходимо:

1. перед каждой лекцией просматривать рабочую программу дисциплины;

2. перед следующей лекцией необходимо просмотреть по конспекту материал предыдущей.

При затруднениях в восприятии материала следует обратиться к основным литературным источникам. Если разобраться в материале не удалось, необходимо обратиться к лектору или к преподавателю на практических занятиях. Не оставляйте «белых пятен» в освоении материала!

### **По самостоятельному выполнению индивидуальных заданий**

Усвоение материала дисциплины во многом зависит от осмысленного выполнения домашнего задания.

При решении задач целесообразно руководствоваться следующими правилами.

1. Прежде всего, нужно хорошо вникнуть в условие задачи, записать кратко ее условие.
2. Если позволяет характер задачи, обязательно сделайте рисунок, поясняющий ее сущность.
3. За редкими исключениями, каждая задача должна быть сначала решена в общем виде (т.е. в буквенных обозначениях, а не в числах), причем искомая величина должна быть выражена через заданные величины.
4. Получив решение в общем виде, нужно проверить, правильную ли оно имеет размерность.
5. Если это возможно, исследовать поведение решения в предельных случаях.
6. В тех случаях, когда в процессе нахождения искомых величин приходится решать систему нескольких громоздких уравнений, целесообразно сначала подставить в эти уравнения числовые значения коэффициентов и лишь затем определять значения искомых величин.
7. При подстановке в уравнение числовых значений обозначенных величин, обратите внимание на то, чтобы все эти значения были в одной и той же системе единиц. Чтобы облегчить определение порядка вычисляемой величины, полезно представить исходные величины в виде чисел, близких к единице, умноженных на 10 в соответствующей степени (например, вместо 24 700 подставить  $2,47 \cdot 10^4$ , вместо 0,00086 – число  $0,86 \cdot 10^{-3}$  и т. д.).
8. Получив числовой ответ, нужно оценить его правдоподобность. Такая оценка может в ряде случаев обнаружить ошибочность полученного результата.

Решение задач принесет наибольшую пользу только в том случае, если обучающийся решает задачи самостоятельно. Решить задачу без помощи, без подсказки часто бывает нелегко и не всегда удается. Но даже не увенчавшиеся успехом попытки найти решение, если они предпринимались достаточно настойчиво, приносят ощутимую пользу, так как развивают мышление и укрепляют волю. Решение задач ни в коем случае не следует откладывать на последний вечер перед занятиями, как, к сожалению, нередко поступают студенты. В этом случае более сложные и притом наиболее содержательные и полезные задачи заведомо не могут быть решены. В рекомендуемых учебниках и сборниках задач, в разделе, в котором помещены задачи для решения, имеются примеры (рассмотренные задачи). Поэтому толчком к решению данной задачи может послужить ознакомление с несколькими решенными задачами.

### **По подготовке к лабораторному практикуму**

1. Освоение студентом лабораторного практикума – необходимая составная часть работы студента при освоении курса РРС. Каждый студент за один семестр должен выполнить по индивидуальному графику 7 лабораторных работ, указанных в «маршрутном» листе. График работ студент получает за неделю до начала лабораторного практикума.

2. Каждый студент перед началом семестра получает полный комплект литературы - набор учебных пособий, в которых помещены описания лабораторных работ. Инструкции по лабораторным работам, отсутствующим в учебных пособиях, имеются в читальном зале библиотеке и в соответствующей лаборатории на кафедре и каждый студент может получить ее во временное пользование. Описание каждой лабораторной работы содержит достаточно проработанное теоретическое введение, основные расчетные формулы и формулы расчета погрешности, подробное описание лабораторной установки, сценарий проведения лабораторной работы, виды таблиц, для внесения в них результатов измерений, контрольные вопросы, дающие студенту возможность осуществить самоконтроль уровня своей подготовки к работе.

3. Студентам, пропустившим занятия по уважительным причинам (имеется допуск из деканата), предоставляется возможность ее выполнения во время указанное ведущим преподавателем. Студентам, пропустившим занятия по неуважительным причинам, предоставляется возможность ее выполнения в зачетную неделю на «дублерском» занятии во время, указанное ведущим преподавателем.

4. В течение одного занятия допускается выполнение не более одной лабораторной работы.

5. Не допускается совместная работа 2-х и большего числа студентов за одной установкой, если это не предусмотрено методическими указаниями к выполнению данной работы.

6. На титульном листе лабораторного журнала должны быть указаны фамилия и инициалы студента, код учебной группы.

### **По работе с литературой**

В рабочей программе дисциплины представлен список основной и дополнительной литературы – это учебники, учебно-методические пособия или указания. Дополнительная литература – учебники, монографии, сборники научных трудов, журнальные и газетные статьи, различные справочники, энциклопедии, Интернет-ресурсы.

Любая форма самостоятельной работы студента (подготовка к семинарскому занятию, докладу и т.п.) начинается с изучения соответствующей литературы как в библиотеке / электронно-библиотечной системе, так и дома. Изучение указанных источников расширяет границы понимания предмета дисциплины.

При работе с литературой выделяются следующие виды записей. Конспект – краткая схематическая запись основного содержания научной работы. Целью является не переписывание произведения, а выявление его логики, системы доказательств, основных выводов. Хороший конспект должен сочетать полноту изложения с краткостью. Цитата – точное воспроизведение текста. Заключается в кавычки. Точно указывается страница источника. Тезисы – концентрированное изложение основных положений прочитанного материала. Аннотация – очень краткое изложение содержания прочитанной работы. Резюме – наиболее общие выводы и положения работы, ее концептуальные итоги.

## **11.8. Особенности организации образовательного процесса для инвалидов и лиц с ограниченными возможностями здоровья**

Профессорско-преподавательский состав знакомится с психолого-физиологическими особенностями обучающихся инвалидов и лиц с ограниченными возможностями здоровья, индивидуальными программами реабилитации инвалидов (при наличии). При необходимости осуществляется дополнительная поддержка преподавания психологами, социальными работниками, прошедшими подготовку ассистентами.

Предполагается использовать социально-активные и рефлексивные методы обучения, технологии социокультурной реабилитации с целью оказания помощи в установлении полноценных межличностных отношений с другими студентами, создании комфортного психологического климата в студенческой группе. Подбор и разработка учебных материалов производятся с учетом предоставления материала в различных формах: аудиальной, визуальной, с использованием специальных технических средств и информационных систем.

Освоение дисциплины лицами с ОВЗ осуществляется с использованием средств обучения общего и специального назначения (персонального и коллективного использования).

Для студентов с ОВЗ предусматривается доступная форма предоставления заданий оценочных средств, а именно:

- в печатной или электронной форме (для лиц с нарушениями опорно-двигательного аппарата);
- в печатной форме или электронной форме с увеличенным шрифтом и контрастностью (для лиц с нарушениями слуха, речи, зрения);
- методом чтения ассистентом задания вслух (для лиц с нарушениями зрения).

Лабораторные работы выполняются методом вычислительного эксперимента.

Студентам с инвалидностью увеличивается время на подготовку ответов на контрольные вопросы. Для таких студентов предусматривается доступная форма предоставления ответов на задания, а именно:

- письменно на бумаге или набором ответов на компьютере (для лиц с нарушениями слуха, речи);
- выбором ответа из возможных вариантов при тестировании с использованием услуг ассистента (для лиц с нарушениями опорно-двигательного аппарата);
- устно (для лиц с нарушениями зрения, опорно-двигательного аппарата).

При необходимости для обучающихся с инвалидностью процедура оценивания результатов обучения может проводиться в несколько этапов.

## 12. УЧЕБНО-МЕТОДИЧЕСКОЕ И ИНФОРМАЦИОННОЕ ОБЕСПЕЧЕНИЕ ДИСЦИПЛИНЫ

Информационную поддержку освоения дисциплины осуществляет библиотека Института, которая обеспечивает обучающихся основной учебной, учебно-методической и научной литературой, необходимой для организации образовательного процесса по дисциплине. Общий объем многоотраслевого фонда на 01.03.2021 г составляет более 405 000 экз.

Библиотека располагает учебной, учебно-методической и научно-технической литературой в форме печатных и электронных изданий, а также включает официальные, справочно-библиографические, специализированные отечественные и зарубежные периодические и информационные издания. Библиотека обеспечивает доступ к профессиональным базам данных, информационным, справочным и поисковым системам.

Каждый обучающийся обеспечен свободным доступом из любой точки, в которой имеется доступ к сети Интернет и к электронно-библиотечной системе (ЭБС) Института и Университета, которая содержит различные издания по основным изучаемым дисциплинам и сформирована по согласованию с правообладателями учебной и учебно-методической литературы.

Полный перечень электронных информационных ресурсов, используемых в процессе обучения, представлен в основной образовательной программе.

### 12.1. Перечень основной и дополнительной литературы, необходимой для освоения дисциплины

#### а) основная литература

Основная литература	Режим доступа	Обеспеченность
Гаврилов, М. В. Информатика и информационные технологии: учебник для вузов / М. В. Гаврилов, В. А. Климов. — 4-е изд., перераб. и доп. — Москва: Издательство Юрайт, 2021. — 383 с. — (Высшее образование). — ISBN 978-5-534-00814-2. —	ЭБС Юрайт. Договор № 33.02-Л-3.1-6138/2023 от 20.04.2023г. Срок действия с 20.04.2023г. по 19.04.2024г.	Да
Советов, Б. Я. Информационные технологии: теоретические основы: учебное пособие / Б. Я. Советов, В. В. Цехановский. — 2-е изд., стер. — Санкт-Петербург : Лань, 2021. — 444 с. — ISBN 978-5-8114-1912-8.	ЭБС «Лань». Договор № 33.03-Р-3.1-5182/2022 от 26.09.2022г. ИКЗ : 22 1 7707072637 770701001 0054 000 5829 244 Договор № 33.03-Л-3.1-5181/2022 от 26.09.2022г. ИКЗ : 22 1 7707072637 770701001 0054 000 5829 244 Срок действия с 26.09.2022г. по 25.09.2023г	Да
Информационные технологии в экономике и управлении: учебник для академического бакалавриата / В. В. Трофимов [и др.] ; под редакцией В. В. Трофимова. — 2-е изд., перераб. и доп. — Москва : Издательство Юрайт, 2018. — 482 с.	ЭБС Юрайт. Договор № 33.02-Л-3.1-6138/2023 от 20.04.2023г. Срок действия с 20.04.2023г. по 19.04.2024г.	Да

#### б) дополнительная литература

Основная литература	Режим доступа	Обеспеченность
Румянцева, Е. Л. Информационные технологии: учеб. пособ. / Е. Л. Румянцева, В. В. Слюсарь; ред. Л. Г. Гагарина. - М.: Форум; М. : ИНФРА-М, 2009. - 255 с.	Библиотека НИ РХТУ	Да
Информатика [Текст]: учебник / Н. В. Макарова [и др.]. - 3-е изд., перераб. - М.: Финансы и статистика, 2009.	Библиотека НИ РХТУ	Да

## 12.2. Рекомендуемые источники научно-технической информации

Презентации к лекциям

Методические рекомендации по выполнению лабораторных работ.

## 12.3. Информационные и информационно-образовательные ресурсы

При освоении дисциплины студенты должны использовать информационные и информационно-образовательные ресурсы следующих порталов и сайтов:

1. Информационная система «Единое окно доступа к образовательным ресурсам». URL: <http://window.edu.ru/>

(дата обращения: 1.09.2023).

2. Сайт кафедры «Автоматизация производственных процессов» НИ РХТУ им.Д.И.Менделеева. URL: <https://www.nirhtu.ru/faculties/cybernetics/app.html> (дата обращения: 1.09.2023).

3. Сайт библиотеки НИ РХТУ им.Д.И.Менделеева. URL: <https://www.nirhtu.ru/administration/library.html>

(дата обращения: 10.06.2023).

4. Сайты дисциплины:

URL: <https://moodle.nirhtu.ru/course/view.php?id=393>, <https://moodle.nirhtu.ru/course/view.php?id=392> (дата обращения: 1.09.2023).

При реализации образовательного процесса используются следующие средства обеспечения освоения дисциплины:

- Электронно-библиотечная система издательства «Лань». Договор № 33.03-Р-3.1-5182/2022 от 26.09.2022г.
- ИКЗ : 22 1 7707072637 770701001 0054 000 5829 244. Договор № 33.03-Л-3.1-5181/2022 от 26.09.2022г. ИКЗ : 22 1 7707072637 770701001 0054 000 5829 244. Срок действия с 26.09.2022г. по 25.09.2023г
- Образовательная платформа «Юрайт». Договор № 33.02-Л-3.1-6138/2023 от 20.04.2023г. Срок действия с 20.04.2023г. по 19.04.2024г.
- компьютерные презентации интерактивных лекций (общее число слайдов - 228);
- банк тестовых заданий для текущего контроля освоения дисциплины (общее число вопросов -1262);
- банк тестовых заданий для итогового контроля освоения дисциплины (общее число вопросов - 846).

## 13. МАТЕРИАЛЬНО-ТЕХНИЧЕСКОЕ ОБЕСПЕЧЕНИЕ ДИСЦИПЛИНЫ

В соответствии с учебным планом занятия по дисциплине *«Профильное программное обеспечение для решения задач профессиональной деятельности»* проводятся в форме аудиторных, лабораторных занятий и самостоятельной работы обучающегося.

Учебные аудитории для проведения занятий лекционного типа, занятий семинарского типа, групповых и индивидуальных консультаций, текущего контроля и промежуточной аттестации, а также помещения для самостоятельной работы обучающихся, оснащенные компьютерной техникой с возможностью подключения к сети «Интернет» и обеспеченные доступом в электронную информационно-образовательную среду Института, помещения для хранения и профилактического обслуживания учебного оборудования

Наименование специальных помещений и помещений для самостоятельной работы	Оснащенность специальных помещений и помещений для самостоятельной работы	Приспособленность помещений для использования инвалидами и лицами с ограниченными возможностями здоровья
---	---	--



<i>Лекционная аудитория 205 (ул. Трудовые резервы / Комсомольская, д.29/19)</i>	Учебные столы, стулья, доска, мел. Число посадочных мест 36. Переносная презентационная техника (постоянное хранение в ауд. 309)	приспособлено для лиц с нарушениями слуха, речи
<i>Лаборатория информационных технологий – компьютерный класс 329, 331 (ул. Трудовые резервы / Комсомольская, д.29/19)</i>	Учебная мебель. Компьютеры в сборке (9 шт. и 12 шт.) с возможностью просмотра видеоматериалов и презентаций, доступом к сети «Интернет», электронным образовательным и информационным ресурсам, базе данных электронного каталога НИ РХТУ, системе управления учебными курсами Moodle. Презентационная техника (ноутбук, проектор, экран). Принтер	приспособлено для лиц с нарушениями слуха, речи

### **13.1. Компьютеры, информационно-телекоммуникационные сети, аппаратно-программные и аудиовизуальные средства:**

Ноутбук Fujitsu lifebook 2.2 ГГц, 2 ГБ ОЗУ с возможностью просмотра видеоматериалов и презентаций, с неограниченным доступом в Интернет, к ЭБС, электронным образовательным и информационным ресурсам, базе данных электронного каталога Института, системе управления учебными курсами Moodle, учебно-методическим материалам. Проектор Benq MX503 (характеристики 1 x DLP, 1024x768, световой поток – 2700 лм, соотношение расстояния к размеру изображения: 1.86:1 - 2.04:1, лампа 1x 190 Вт).

### **13.2. Программное обеспечение**

#### **Перечень лицензионного программного обеспечения. Реквизиты подтверждающего документа**

Программное обеспечение, обеспечивающее возможность просмотра материалов на электронных носителях, доступ к программам MS Office (MSWord, MSExcel). Архиватор 7zip (распространяется под лицензией GNULGP License), Adobe Acrobat Reader - ПО [Acrobat Reader DC](#) и мобильное приложение Acrobat Reader являются бесплатными и доступны для корпоративного распространения (<https://acrobat.adobe.com/ru/ru/acrobat/pdf-reader/volume-distribution.html>), Internet Explorer (является бесплатным), программе компьютерного тестирования. SanRav( договор).

Подписка MS Windows, MS Access, MS Visual Studio, MS Office 365A1, действует бессрочная лицензия по подписке Azure Dev Toolsfor Teaching. ИД пользователя: 000340011208DF77, идентификатор подписки: a936248f-3805-4c6a-a64f-8c344976ef6d, идентификатор подписчика: ICM-164914, ИД учетной записи: Novomoskovsk Institute (branch) of the Federal state budgetary educational institution of higher education “Dmitry Mendeleev University of Chemical Technology of Russia”.

## **14. ТРЕБОВАНИЯ К ОЦЕНКЕ КАЧЕСТВА ОСВОЕНИЯ ДИСЦИПЛИНЫ**

<b>Наименование разделов</b>	<b>Основные показатели оценки</b>	<b>Формы и методы контроля и оценки</b>
------------------------------	-----------------------------------	---

<p><b>Раздел 1.</b> Работа с профильным программным обеспечением для решения задач профессиональной деятельности программным обеспечением для решения задач профессиональной деятельности</p>	<p>Знает:</p> <ul style="list-style-type: none"> <li>– процессы, методы поиска, сбора, хранения, обработки, представления информации и способы осуществления таких процессов и методов (информационные технологии);</li> <li>– современные инструментальные среды, программно-технические платформы и программные средства, в том числе отечественного производства, используемые для решения задач профессиональной деятельности, и принципы их работы.</li> </ul> <p>Умеет:</p> <ul style="list-style-type: none"> <li>– выбирать и использовать современные информационно-коммуникационные и интеллектуальные технологии, инструментальные среды, программно-технические платформы и программные средства, в том числе отечественного производства, для решения задач профессиональной деятельности;</li> <li>– анализировать профессиональные задачи, выбирать и использовать подходящие ИТ-решения.</li> </ul> <p>Владеет:</p> <ul style="list-style-type: none"> <li>– навыками работы с лежащими в основе ИТ-решений данными;</li> <li>– навыками применения современных информационно-коммуникационных и интеллектуальных технологий, инструментальных сред, программно-технических платформ и программных средств, в том числе отечественного производства, для решения задач профессиональной деятельности.</li> </ul>	<p>Оценка за контрольную работу Оценка при тестировании</p>
<p><b>Раздел 2.</b> Изучение основных функциональных возможностей профильного программного обеспечения</p>	<p>Знает:</p> <ul style="list-style-type: none"> <li>– процессы, методы поиска, сбора, хранения, обработки, представления информации и способы осуществления таких процессов и методов (информационные технологии);</li> <li>– современные инструментальные среды, программно-технические платформы и программные средства, в том числе отечественного производства, используемые для решения задач профессиональной деятельности, и принципы их работы.</li> </ul> <p>Умеет:</p> <ul style="list-style-type: none"> <li>– выбирать и использовать современные информационно-коммуникационные и интеллектуальные технологии, инструментальные среды, программно-технические платформы и программные средства, в том числе отечественного производства, для решения задач профессиональной деятельности;</li> <li>– анализировать профессиональные задачи, выбирать и использовать подходящие ИТ-решения.</li> </ul> <p>Владеет:</p> <ul style="list-style-type: none"> <li>– навыками работы с лежащими в основе ИТ-решений данными;</li> <li>– навыками применения современных информационно-коммуникационных и интеллектуальных технологий, инструментальных сред, программно-технических платформ и программных средств, в том числе отечественного производства, для решения задач профессиональной деятельности.</li> </ul>	<p>Оценка при тестировании</p>

*Умеет:*

- работать с защищенными носителями и хранилищами информации

*Владеет:*

основными приемами защиты информации

## АННОТАЦИЯ рабочей программы дисциплины

### Профильное программное обеспечение для решения задач профессиональной деятельности

**1. Общая трудоемкость** (з.е./ ак. час): 2 з.е./72 ак.час. Формы промежуточного контроля: зачет.

#### **2. Место дисциплины в структуре образовательной программы**

Дисциплина **Б1.О.10.02 Профильное программное обеспечение для решения задач профессиональной деятельности** относится к Обязательной части блока 1 Дисциплины (модули).

Дисциплина базируется на дисциплинах (модулях): «Математика», «Информатика и ИКТ» в объеме программы средней школы и является основой для последующих дисциплин: Учебная практика, Инженерная и компьютерная графика, Электроснабжение, а также для всех дисциплин, имеющих курсовое проектирование.

#### **3. Цель и задачи изучения дисциплины**

Цели освоения учебной дисциплины – изучение возможностей и освоение приёмов работы с профильным программным обеспечением при решении задач профессиональной деятельности. В рамках изучения дисциплины у студентов формируются теоретические знания и практические навыки по использованию профильного программного обеспечения при решении задач профессиональной деятельности.

Задачей дисциплины является приобретение студентами прочных знаний и практических навыков в области, определяемой основной целью курса.

В процессе изучения дисциплины студенты должны получить представление об основных возможностях профильного программного обеспечения и способах его применения при решении различных задач профессиональной деятельности.

#### **4. Содержание дисциплины**

Состав и назначение профильного программного обеспечения для решения задач профессиональной деятельности. Основные приемы работы с профильным программным обеспечением для решения задач профессиональной деятельности Приемы работы в среде универсального математического пакета. Создание текстовых областей, ввод и формирование текста. Ввод формул, их редактирование. Стандартные и пользовательские функции. Операторы для проведения расчетов. Векторные и матричные операции. Графические возможности. Выполнение арифметических расчетов и символьных преобразований. Выполнение логических преобразований. Решение нелинейных уравнений. Решение систем линейных и нелинейных уравнений.

#### **5. Планируемые результаты обучения по дисциплине, обеспечивающие достижение планируемых результатов освоения образовательной программы**

В результате освоения ООП бакалавриата обучающийся должен овладеть следующими компетенциями и индикаторами достижения компетенций:

##### Универсальные компетенции (УК) и индикаторы их достижения

Наименование категории (группы) УК	Код и наименование УК	Код и наименование индикатора достижения УК

Системное и критическое мышление	УК-1.Способен осуществлять поиск, критический анализ и синтез информации, применять системный подход для решения поставленных задач	<p>УК-1.1. Анализирует задачу, выделяя её базовые составляющие. Определяет, интерпретирует и ранжирует информацию, требуемую для решения поставленной задачи</p> <p>УК-1.2. Осуществляет поиск информации для решения поставленной задачи по различным типам запросов</p> <p>УК-1.3. При обработке информации отличает факты от мнений, интерпретаций, оценок, формирует собственные мнения и суждения, аргументирует свои выводы и точку зрения</p> <p>УК-1.4. Рассматривает и предлагает возможные варианты решения поставленной задачи, оценивая их достоинства и недостатки</p>
----------------------------------	---	---

Общепрофессиональные компетенции (ОПК) и индикаторы их достижения

Код и наименование ОПК	Код и наименование индикатора достижения ОПК
ОПК-1. Способен понимать принципы работы современных информационных технологий и использовать их для решения задач профессиональной деятельности	<p>ОПК-1.1. Знает процессы, методы поиска, сбора, хранения, обработки, представления, распространения информации и способы осуществления таких процессов и методов</p> <p>ОПК-1.2. Знает современные программно-технические платформы и программные средства, в том числе отечественного производства, используемые для решения задач профессиональной деятельности и принципы их работы</p> <p>ОПК-1.3. Умеет выбирать современные информационно-коммуникационные и интеллектуальные технологии, программно-технические платформы и программные средства, в том числе отечественного производства для решения задач профессиональной деятельности</p> <p>ОПК-1.4. Умеет анализировать профессиональные задачи, выбирать и использовать ИТ решения</p> <p>ОПК-1.5. Владеет навыками применения современных информационно-коммуникационных и интеллектуальных технологий, программно-технических платформ и программных средств, в том числе отечественного производства для решения задач профессиональной деятельности</p>

**Знать:**

- процессы, методы поиска, сбора, хранения, обработки, представления информации и способы осуществления таких процессов и методов (информационные технологии);
- современные инструментальные среды, программно-технические платформы и программные средства, в том числе отечественного производства, используемые для решения задач профессиональной деятельности, и принципы их работы.

**Уметь:**

- выбирать и использовать современные информационно-коммуникационные и интеллектуальные технологии, инструментальные среды, программно-технические платформы и программные средства, в том числе отечественного производства, для решения задач профессиональной деятельности;
- анализировать профессиональные задачи, выбирать и использовать подходящие ИТ-решения.

**Владеть:**

- навыками работы с лежащими в основе ИТ-решений данными;
- навыками применения современных информационно-коммуникационных и интеллектуальных технологий, инструментальных сред, программно-технических платформ и программных средств, в

том числе отечественного производства, для решения задач профессиональной деятельности.

## 6. Виды учебной работы и их объем

Вид учебной работы	Объем		в том числе в форме практической подготовки	
	з.е.	акад. ч.	з.е.	акад. ч.
<b>Общая трудоемкость дисциплины</b>	<b>2</b>	<b>72</b>		
<b>Контактная работа - аудиторные занятия:</b>	<b>1,444</b>	<b>52</b>		
Лекции	–	–		
Практические занятия (ПЗ)	0,5	18	0,25	9
Лабораторные работы (ЛР)	0,944	34	0,25	9
<b>Самостоятельная работа</b>	<b>0,556</b>	<b>20</b>		
Самостоятельное изучение разделов дисциплины	0,055	2		
Подготовка к лабораторным работам (ЛР)	0,25	9		
Подготовка к практическим занятиям (ПЗ)	0,25	9		
<b>Форма (ы) контроля: зачёт</b>				
<b>Экзамен</b>	–	–		
Контактная работа - промежуточная аттестация	–	–	–	–
Подготовка к экзамену.	–	–		

# Рабочая программа дисциплины "Начертательная геометрия. Инженерная и компьютерная графика"

## 1. ОБЩИЕ ПОЛОЖЕНИЯ

### Нормативные документы, используемые при разработке программы.

Нормативно-правовую базу составляют:

- Федеральный закон «Об образовании в Российской Федерации» № 273-ФЗ от 29 декабря 2012 года (с изм. и доп.);
- Федеральный государственный образовательный стандарт по направлению подготовки (специальности) 13.03.02 «Электроэнергетика и электротехника» и уровню высшего образования Бакалавриат (ФГОС ВО), утвержденный приказом Министерства образования и науки Российской Федерации № 144 от 28 февраля 2018 года (с изм. и доп., ред. Приказов Министерства образования и науки Российской Федерации № 1456 от 26.11.2020 г., № 83 от 08.02.2021 г.);
- Приказ Министерства науки и высшего образования Российской Федерации (Минобрнауки России) «О внесении изменений в федеральные государственные образовательные стандарты высшего образования» № 1456 от 26 ноября 2020 года (зарегистрирован в Минюсте России 27.05.2021 № 63650);
- Порядок организации и осуществления образовательной деятельности по образовательным программам высшего образования - программам бакалавриата, программам специалитета, программам магистратуры, утвержденный приказом Министерства образования и науки Российской Федерации № 245 от 6 апреля 2021 года;
- Порядок проведения государственной итоговой аттестации по образовательным программам высшего образования – программам бакалавриата, программам специалитета и программам магистратуры, утвержденный приказом Министерства образования и науки Российской Федерации № 636 от 29 июня 2015 года (с изм. и доп.);
- Положение о практической подготовке обучающихся, утвержденное приказом Министерства науки и высшего образования и Российской Федерации № 885/390 от 5 августа 2020 года;
- Приказ Министерства науки и высшего образования Российской Федерации (Минобрнауки России) «О внесении изменений в федеральные государственные образовательные стандарты высшего образования» № 662 от 19 июля 2022 г., (зарегистрирован в Министерстве Юстиции Российской Федерации 07.10.2022 г. № 70414);
- Приказ Министерства науки и высшего образования Российской Федерации (Минобрнауки России) «О внесении изменений в федеральные государственные образовательные стандарты высшего образования» № 208 от 27 февраля .2023 г. (зарегистрирован в Министерстве Юстиции Российской Федерации 31.03.2023 г. № 72833);
- Письмо Министерства науки и высшего образования Российской Федерации (Минобрнауки России) «О направлении модуля» № МН-5/35982 от 21 декабря 2022 г.;
- Письмо Министерства науки и высшего образования Российской Федерации (Минобрнауки России) «О направлении проекта концепции модуля» (во исполнение подпункта «а» пункта 11 перечня поручений Президента Российской Федерации) № Пр-173ГС от 29.01.2023 г.) № МН-11/1516-ПК от 21 апреля 2023 г.;
- Профессиональные стандарты;
- Локальные нормативные акты РХТУ им. Д.И. Менделеева (<http://www.muotr.ru>) и Новомосковского института РХТУ им. Д.И. Менделеева (<https://ni.muotr.ru>), регламентирующие образовательную деятельность в ВУЗе.

### Область применения программы

Программа дисциплины является частью основной образовательной программы по направлению подготовки 13.03.02 Электроэнергетика и электроснабжение, направленность (профиль) "Электроснабжение" (уровень бакалавриата), соответствующей требованиям ФГОС-3++ по направлению подготовки 13.03.02 "Электроэнергетика и электроснабжение" и уровню высшего образования Бакалавриат, утверждённого приказом Министерства образования и науки Российской Федерации № 514 от 08.06.2017 (зарегистрирован Министерством юстиции Российской Федерации 29.06.2017 № 47236).

### 2 ЦЕЛИ И ЗАДАЧИ ОСВОЕНИЯ ДИСЦИПЛИНЫ

Учебная дисциплина "Начертательная геометрия. Инженерная и компьютерная графика" является комплексной дисциплиной, изучающей теоретические основы, методы и правила подготовки проектно-конструкторской документации.

**Целью освоения дисциплины** является изучение правил изображения на плоскости пространственных фигур и решение инженерно-геометрических задач на плоскостном чертеже; выработка знаний, умений и навыков, необходимых для выполнения чертежей отдельных деталей ручным способом и в системе автоматизированного проектирования AutoCAD.

#### Задачи преподавания дисциплины:

- получение теоретических знаний основ построения и исследования геометрических моделей и их графического отображения; выработка способностей к анализу и синтезу пространственных форм, реализуемых в виде чертежей и эпюров;
- получение студентами знаний, умений и навыков по выполнению чертежей технических изделий при соблюдении действующих правовых норм и ограничений;
- освоение методов и средств компьютеризации при работе с пакетами прикладных графических программ; изучении принципов и технологии выполнения конструкторской документации с помощью графических пакетов системы AutoCAD.

### 3. МЕСТО ДИСЦИПЛИНЫ В СТРУКТУРЕ ООП

Дисциплина Б1.О.11 "Начертательная геометрия. Инженерная и компьютерная графика" реализуется в рамках базовой части учебного плана. Дисциплина изучается на 1 курсе в 1 и 2 семестрах.

Дисциплина базируется на курсах: геометрии, черчения, математики и других дисциплин в объёме школьной программы и является основой для последующих дисциплин: автотранспортные средства, основы функционирования систем сервиса, экспертиза и диагностика объектов и систем автосервиса, технологические процессы в сервисе и др.

### 4. ПЛАНИРУЕМЫЕ РЕЗУЛЬТАТЫ ОБУЧЕНИЯ ПО ДИСЦИПЛИНЕ, СООТНЕСЁННЫЕ С ПЛАНИРУЕМЫМИ РЕЗУЛЬТАТАМИ ОСВОЕНИЯ ООП

Учебная дисциплина направлена на формирование отдельных (в области графической подготовки) частей нижеследующих компетенций. После изучения дисциплины обучающиеся должны демонстрировать следующие результаты.

Код компетенции	Содержание компетенции	Код и наименование индикатора достижения компетенции
УК-2	Способен определять круг задач в рамках поставленной цели и выбирать оптимальные способы их решения, исходя из действующих правовых норм, имеющихся ресурсов и ограничений	<p>УК-2.1 Определяет круг задач в рамках поставленной цели, определяет связи между ними и ожидаемые результаты их решений.</p> <p>УК-2.2 В рамках поставленных задач определяет имеющиеся ресурсы и ограничения, действующие правовые нормы.</p> <p>УК-2.3 Планирует реализацию задач в зоне своей ответственности с учётом имеющихся ресурсов и ограничений, действующих правовых норм.</p> <p>УК-2.4 Выполняет задачи в зоне своей ответственности в соответствии с запланированными результатами и точками контроля, при необходимости корректирует способы решения задач</p> <p>УК-2.5 Представляет результаты проекта, предлагает возможности их использования и/или совершенствования</p>

**В результате изучения дисциплины студент бакалавриата должен:**

### Начертательная геометрия

#### *Знать*

Способы, методы, свойства и правила отображения и преобразования пространственных форм на плоскости. Способы и алгоритмы построения и преобразования проекций при решении позиционных и метрических задач. Положение геометрических фигур относительно плоскостей проекций и по отношению друг к другу. Определяет, интерпретирует и ранжирует информацию, требуемую для решения поставленной задачи.

#### *Уметь:*

Решать стандартные задачи профессиональной деятельности с применением знаний, методов, способов и алгоритмов построения и преобразования проекций, реализуемых в виде чертежей и эскизов. Рассматривает и предлагает возможные варианты решения поставленной задачи, оценивая их достоинства и недостатки

#### *Владеть*

Навыками построения и преобразования проекций фигур для решения позиционных и метрических задач, применения знаний начертательной геометрии для построения чертежей деталей. Навыками поиска информации для решения поставленной задачи по различным типам запросов.

### Инженерная графика

#### *Знать:*

Основы поиска, анализа нормативно-технической и графической информации. Виды изделий и конструкторских документов. Нормы, правила и условности ЕСКД при выполнении чертежей деталей ручным способом. Принципы графического представления информации о процессах и объектах

*уметь:* Анализировать задачу, выделяя её базовые составляющие. Выполнять и читать чертежи простых технических изделий, использовать средства ручной графики для изготовления чертежей. Применять результаты поиска, анализа и синтеза нормативно-технической и графической информации для решения поставленных задач, исходя из действующих правовых норм ЕСКД и ограничений.

*владеть:* Навыками построения чертежей в соответствии с нормами и правилами ЕСКД. Навыками поиска, анализа и синтеза нормативно-технической и графической информации для решения поставленных задач. Опытном формировании собственного мнения и суждения, аргументирует свои выводы и точку зрения.

### Компьютерная графика

#### *Знать:*

Современные средства компьютерной графики, применяемые в профессиональной деятельности.

#### *Уметь*

Умеет использовать современные технические средства для разработки и оформления чертежей, технологических схем; Свободно пользоваться учебной, нормативной и справочной литературой

#### *Владеть*

Приёмами и навыками использования программных средств и систем автоматизации для разработки проектной и технической документации

## 5. СТРУКТУРА И СОДЕРЖАНИЕ ДИСЦИПЛИНЫ

### 5.1. Объем дисциплины и виды учебной работы

Общая трудоемкость дисциплины составляет **216** ак. час. или **6** зачетных единиц (з.е).

Вид учебной работы	Всего	Семестр №	
		1	2



	з.е.	акад. ч.	з.е.	акад. ч.	з.е.	акад. ч.
<b>Общая трудоёмкость дисциплины</b>	<b>6</b>	<b>216</b>	<b>3</b>	<b>108</b>	<b>3</b>	<b>108</b>
<b>Контактная работа - аудиторные занятия:</b>	2,97	106,8	1,44	52	1,5	54
Лекции (ЛК)	0,5	18	0,5	18	-	-
Практические занятия (ПЗ)	2,44	88	0,94	34	1,5	54
<b>Контроль аттестации</b>	0,22	0,8	0,11	0,4	0,11	0,4
<b>Самостоятельная работа:</b>	<b>3,03</b>	<b>109,2</b>	<b>1,55</b>	<b>56</b>	<b>1,5</b>	<b>54</b>
Самостоятельное изучение разделов дисциплины	0,27	10	0,16	6	0,11	4
Расчётно-графические работы (РГЗ)	2,77	100	1,38	50	1,38	50
<b>Формы контроля:</b>			<b>зачёт с оценкой</b>		<b>зачёт с оценкой</b>	

## 5.2. Разделы (модули) дисциплины, виды занятий и формируемые компетенции

### Семестр 1

№ раздела	Наименование раздела дисциплины	Всего час.	Лекции час.	Практ. занятия час.	Лаб. занятия час.	СРС час.
<b>1</b>	<b>Начертательная геометрия</b>	<b>108</b>	<b>18</b>	<b>34</b>	<b>-</b>	<b>56</b>
1.1	Основы проецирования	20	4	6	-	10
1.2	Методы преобразования чертежа	30	4	10	-	16
1.3	Изображение пространственных фигур на плоскости	30	8	12	-	18
1.4	АксонOMETрические проекции	20	2	2	-	10
	Контрольные работы КР1, КР2	8	-	4	-	2
	Аттестация – зачет с оценкой	0,4				
	<b>Всего за семестр</b>	<b>108,4</b>	<b>18</b>	<b>34</b>	<b>-</b>	<b>56</b>

### Семестр 2

№ раздела	Наименование раздела дисциплины	Всего час.	Лекции час.	Практ. занятия час.	Лаб. занятия час.	СРС час.
<b>2</b>	<b>Инженерная графика</b>	<b>108</b>	<b>-</b>	<b>54</b>	<b>-</b>	<b>54</b>
2.1	Изображения предметов.	16	-	10	-	10
2.2	Рабочие чертежи деталей.	20	-	10	-	16
2.3	Чертежи сборочных единиц.	26	-	10	-	10
2.4	Детализирование чертежа сборочной единицы.	20	-	8	-	8
			-		-	
<b>3</b>	<b>Компьютерная графика</b>	<b>26</b>	<b>-</b>	<b>16</b>	<b>-</b>	<b>10</b>
3.1	Общие приёмы работы. Запуск системы.	4	-	2	-	2
3.2	Создание графических документов	4	-	2	-	2
3.3	Оформление чертежа.	6	-	4	-	2
	????????	6	-	4	-	2
		6	-	4	-	2
	Аттестация – зачет с оценкой	0,4				
	<b>Всего за семестр</b>	<b>108,4</b>	<b>-</b>	<b>54</b>	<b>-</b>	<b>54</b>

## 5.3 Содержание дисциплины

### 1 Начертательная геометрия

#### 1.1. Основы проецирования.

Ортогональные проекции точки. Прямая. Положения прямой относительно плоскостей проекций. Взаимные положения прямых в пространстве. Метрические задачи относительно отрезка прямой. Плоскость. Главные линии плоскости. Позиционные задачи на плоскости.

#### 1.2. Методы преобразования чертежа.

Метод перемены плоскостей проекций. Метод перемены одной плоскости проекций. Метод перемены двух плоскостей проекций. Основы плоскопараллельного переноса и вращения. Метрические и позиционные задачи

#### 1.3. Изображение пространственных фигур на плоскости

Принцип образования поверхностей. Гранные поверхности и поверхности вращения. Взаимное положение поверхностей. Пересечение поверхности с плоскостью. Пересечения поверхностей: построение линии пересечения поверхностей вращения способами вспомогательных секущих плоскостей и вспомогательных секущих сфер.

#### 1.4. Аксонометрические проекции.

Общие сведения. Прямоугольная изометрия. Прямоугольная диметрия.

### 2 Инженерная графика

#### 2.1 Изображения предметов.

Основные требования к чертежам на основе ГОСТов системы ЕСКД. Понятие вида, разреза, сечения. Построение видов на чертеже. Выполнение разрезов и сечений на чертеже. Условности и упрощения на чертеже.

## 2.2. Рабочие чертежи деталей.

Правила разработки и оформления рабочих конструкторских чертежей деталей. Нанесение размеров на чертеже детали. Указание материалов на рабочих чертежах деталей. Выполнение эскизов деталей.

## 2.3. Чертежи сборочных единиц.

Виды соединения деталей: разъёмные, неразъёмные, специальные. Правила разработки и оформления чертежей сборочных единиц. Нанесение размеров на сборочных чертежах. Условности и упрощения на сборочном чертеже. Правила разработки и оформления спецификаций сборочных единиц.

## 2.4. Деталирование чертежа сборочной единицы.

Чтение и деталирование сборочного чертежа и спецификации. Условности и упрощения на сборочном чертеже. Разработка рабочего чертежа детали.

**3 Компьютерная графика**

3.1 Состав и настройка интерфейса системы. Типы документов, типы файлов. Управление документами. Системы координат, единицы измерения. Управление изображением в окне документа. Управление курсором. Выделение и удаление объектов. Отмена и повтор действий. Использование буфера обмена. Импорт, экспорт. Вывод на печать.

3.2 Механизм привязок. Использование сетки. Использование слоев. Приёмы создания 2D геометрических объектов: точки, прямых, прямоугольника, отрезков, окружностей, дуг окружностей, фасок и скруглений, эквидистанты, эллипса, кривой Безье, NURBS - сплайна, многоугольника. Приёмы редактирования 2D геометрических объектов: симметрия объектов, копирование объектов, поворот объектов, сдвиг объектов, масштабирование объектов, удаление частей объектов.

3.3 Общие сведения о размерах. Линейные размеры. Диаметральные и радиальные размеры. Угловые размеры. Условные обозначения. Штриховка. Редактирование чертежей.

**7. СООТВЕТСТВИЕ СОДЕРЖАНИЯ ТРЕБОВАНИЯМ К РЕЗУЛЬТАТАМ ОСВОЕНИЯ ДИСЦИПЛИНЫ**

№	В результате освоения дисциплины студент должен:	Раздел 1	Раздел 2	Раздел 3
1	<b>Знать:</b>			
	<b>Начертательная геометрия</b>			
1.1	Основы поиска информации для решения поставленной задачи, анализа и синтеза пространственных форм, реализуемых в виде чертежей и эпюров. Положение и взаимодействие пространственных форм относительно плоскостей проекций и по отношению друг к другу. Способы и правила отображения и преобразования пространственных форм на чертеже.	+		
	<b>Инженерная графика</b>			
1.2	Принципы графического представления информации о процессах и объектах. Основы поиска и анализа руководящей, нормативно-технической и графической информации. Виды изделий и конструкторских документов. Нормы, правила и условности ЕСКД при выполнении чертежей деталей и сборочных единиц ручным способом.		+	
	<b>Компьютерная графика</b>			
1.3	Современные средства компьютерной графики, применяемые в профессиональной деятельности.			+
2	<b>Уметь:</b>			
	<b>Начертательная геометрия</b>			
2.1	Решать стандартные задачи профессиональной деятельности с применением знаний, методов, способов и алгоритмов построения и преобразования проекций, реализуемых в виде чертежей и эпюров. Формировать собственное мнение и суждения, аргументировать свои выводы и точку зрения, по выполнению и чтению чертежей различных технических изделий и устройств.	+		
	<b>Инженерная графика</b>			
2.2	Выполнять и читать чертежи деталей и сборочных единиц простых технических изделий, использовать средства ручной графики для изготовления чертежей. Применять результаты поиска, анализа и синтеза информации для решения поставленных задач, исходя из действующих правовых норм ЕСКД, имеющихся ресурсов и ограничений		+	
	<b>Компьютерная графика</b>			
2.3	Использовать современные технические средства для разработки и оформления чертежей, технологических схем; Свободно пользоваться учебной, нормативной и справочной литературой.			+
3	<b>Владеть:</b>			

3.1	<b>Начертательная геометрия</b> Приёмами изображения изделий и процессов, навыками построения и методами преобразования чертежа для решения практических задач. Навыками рассмотрения и предложений возможных вариантов решения поставленной задачи, оценивая их достоинства и недостатки	+		
3.2	<b>Инженерная графика</b> Навыками разработки эскизов, чертежей деталей и сборочных единиц в соответствии с нормами и правилами ЕСКД. Навыками поиска, анализа и синтеза нормативно-технической и графической информации для решения поставленных задач.		+	
3.3	<b>Компьютерная графика</b> Владеть приёмами и навыками использования программных средств и систем автоматизации для разработки проектной и технической документации.			+

В результате освоения дисциплины студент должен овладеть следующими компетенциями:

Код компетенции	Содержание компетенции	Код и наименование индикатора достижения компетенции
УК-2	Способен определять круг задач в рамках поставленной цели и выбирать оптимальные способы их решения, исходя из действующих правовых норм, имеющихся ресурсов и ограничений	УК-2.1 Определяет круг задач в рамках поставленной цели, определяет связи между ними и ожидаемые результаты их решений. УК-2.2 В рамках поставленных задач определяет имеющиеся ресурсы и ограничения, действующие правовые нормы. УК-2.3 Планирует реализацию задач в зоне своей ответственности с учётом имеющихся ресурсов и ограничений, действующих правовых норм. УК-2.4 Выполняет задачи в зоне своей ответственности в соответствии с запланированными результатами и точками контроля, при необходимости корректирует способы решения задач УК-2.5 Представляет результаты проекта, предлагает возможности их использования и/или совершенствования

## 8. ПРАКТИЧЕСКИЕ И ЛАБОРАТОРНЫЕ ЗАНЯТИЯ

### 8.1. Практические занятия

#### Темы практических занятий по дисциплине

#### Семестр 1

На каждом практическом занятии осуществляется проверка соответствия условиям задания и требованиям ГОСТ, правильности и качества выполнения индивидуальных заданий (РГЗ).

№ п/п	№ раздела дисциплины	Темы практических занятий	Часы
1	Раздел 1	<b>Начертательная геометрия</b>	<b>34</b>
1.1		<b>Основы проецирования</b>	
		ПЗ 1. Основные требования к чертежам на основе ГОСТов системы ЕСКД: форматы, линии, масштабы, шрифты, основная надпись и др. Цели и задачи индивидуальных РГЗ.	2
		ПЗ 2. Проекция точки. Положения прямой относительно плоскостей проекций. Взаимные положения прямых в пространстве. Метрические и позиционные задачи.	2
		ПЗ 3. Плоскость. Главные линии плоскости. Метрические и позиционные задачи.	2
1.2		<b>Методы преобразования чертежа</b>	
		ПЗ 4. Метод перемены одной плоскости проекций. Метрические и позиционные задачи.	2
		ПЗ 5. Метод перемены двух плоскостей проекций. Метрические и позиционные задачи.	2
		ПЗ 6. Основы плоскопараллельного переноса. Метрические и позиционные задачи	2
		ПЗ 7. Основы способа вращения. Метрические и позиционные задачи	2
		ПЗ 8. Построение истинного вида плоскости (треугольника). Метрические задачи	2
		<b>ПЗ 9. Контрольная работа КР1</b>	<b>2</b>
1.3		<b>Изображение пространственных фигур на плоскости</b>	
		ПЗ 10. Пересечение гранной поверхности с плоскостью. Построение линии пересечения гранной поверхности проецирующей плоскостью. Позиционные задачи	2
		ПЗ 11. Пересечение поверхности вращения с плоскостью. Построение линии пересечения поверхности вращения проецирующей плоскостью. Позиционные задачи	2
		ПЗ 12. Пересечение комбинированной поверхности с плоскостью. Построение линии пересечения комбинированной поверхности проецирующей плоскостью. Позиционные задачи	2
		ПЗ 13. Построение линии пересечения поверхностей вращения способами вспомогательных	2

		секущих плоскостей. Позиционные задачи	
		ПЗ 14. Построение линии пересечения поверхностей вращения способом вспомогательных концентрических секущих сфер. Позиционные задачи	2
		ПЗ 15. Построение линии пересечения поверхностей вращения способом вспомогательных эксцентрических секущих сфер. Позиционные задачи	2
		<b>ПЗ 16. Контрольная работа КР2</b>	<b>2</b>
<b>1.4</b>		<b>Аксонметрические проекции</b>	
		ПЗ 17. Положение осей в изометрии и диметрии. Коэффициенты искажения. Построение окружности в изометрии.	2
		<i>Итоговое занятие</i>	
		<b>Итого</b>	<b>34</b>

## Семестр 2

На каждом практическом занятии осуществляется проверка соответствия условиям задания и требованиям ГОСТ, правильности и качества выполнения индивидуальных заданий (РГЗ).

№ п/п	№ раздела дисциплины	Темы практических занятий	Часы
<b>2</b>	<b>Раздел 2</b>	<b>Инженерная графика</b>	<b>38</b>
<b>2.1</b>		<b>ПЗ 1. Изображения предметов</b> Основные требования к чертежам на основе ГОСТов системы ЕСКД. Понятие вида, разреза, сечения. Условности и упрощения на чертеже.	4
<b>2.2</b>		<b>Рабочие чертежи деталей.</b> ПЗ 2. Правила разработки и оформления рабочих конструкторских чертежей и эскизов деталей. Выполнение эскизов деталей с натуры.	6
		ПЗ 3. Построение видов на чертеже. Выполнение разрезов и сечений на чертеже. Выполнение эскизов деталей с натуры.	6
		ПЗ 4. Нанесение размеров на чертеже детали. Указание материалов на рабочих чертежах деталей. Выполнение эскизов деталей с натуры.	4
<b>2.3</b>		<b>Чертежи сборочных единиц.</b> ПЗ 5. Виды соединения деталей: разъёмные, неразъёмные, специальные. Правила разработки и оформления чертежей сборочных единиц. Условности и упрощения на сборочном чертеже.	6
		ПЗ 6. Построение видов на сборочном чертеже. Выполнение разрезов и сечений на сборочном чертеже. Нанесение размеров на сборочных чертежах.	4
		ПЗ 7. Правила разработки и оформления спецификаций сборочных единиц.	4
<b>2.4</b>		<b>Деталирование чертежа сборочной единицы.</b> ПЗ 8. Чтение и детализирование сборочного чертежа и спецификации. Условности и упрощения на сборочном чертеже. Разработка рабочего чертежа детали. Нанесение размеров на чертеже детали.	4
		ПЗ 9. Разработка рабочего чертежа детали. Нанесение размеров на чертеже детали.	2
<b>3</b>	<b>Раздел 3</b>	<b>Компьютерная графика</b>	<b>16</b>
		ПЗ 1 Общие приёмы работы. Запуск системы. Состав и настройка интерфейса системы. Выполнение элементарных операций	4
		ПЗ 2. Создание графических документов. Механизм привязок. Приёмы создания 2D геометрических объектов. Приёмы редактирования 2D геометрических объектов	4
		ПЗ 3. Правила оформления чертежа. Общие сведения о размерах. Линейные, диаметральные и угловые размеры. Редактирование чертежей. Выдача задания № 3.1.	4
		ПЗ 4. Оформление чертежа. Размеры. Условные обозначения. Редактирование чертежей.	4
		<b>Итого за семестр</b>	<b>54</b>

## 8.2. Тематический план лабораторных работ

Лабораторный практикум не предусмотрен.

## 8.3. Примерный перечень индивидуальных заданий РГЗ:

Конкретный перечень РГЗ устанавливает преподаватель в соответствии с календарным планом и расписанием проведения занятий.

### Раздел 1. Начертательная геометрия

1.1. По заданным координатам вершин треугольников построить их проекции: в прямоугольной плоской системе координат, в прямоугольной изометрии и косоугольной фронтальной изометрии

1.2. Построить натуральную величину треугольника, определив способом прямоугольного треугольника длины сторон треугольника. Геометрические параметры треугольника. представить в табличной форме

1.3. Построить точку пересечения прямой и плоскости. Определить видимость участков прямой линии. Определить угол наклона треугольника к плоскостям проекций  $\pi_1$  и  $\pi_2$  с помощью линий наибольшего наклона.

1.4. построить линию пересечения треугольников; показать видимость треугольников в проекциях; определить натуральную величину треугольника методами плоскопараллельного перемещения и вращения вокруг проецирующей оси.

1.5. Определить точки пересечения прямой линии с поверхностью: пирамиды и сферы (двумя способами): с помощью

плоскостей уровня и методом замены плоскостей проекций.

1.6. Определить расстояние от точки до плоскости двумя способами: способом прямоугольного треугольника и способом замены плоскостей проекций.

1.7. Построить в проекциях линию сечения комбинированной поверхности проецирующей плоскостью; определить натуральную величину фигуры сечения.

1.8. Построить линию пересечения заданных поверхностей. Определить видимость линии пересечения и видимость очерков поверхностей.

## **Раздел 2. Инженерная графика**

**2.1. Построить главный вид ступенчатого вала. Выполнить необходимые сечения и выносные элементы. Проставить размеры.**

2.2. Построить три вида детали по двум данным. Выполнить заданные сложные ступенчатые разрезы А-А и Б-Б. Проставить размеры.

2.3. Построить прямоугольную изометрию детали по п. 2.3

2.4. Построить фронтальную косоугольную изометрию детали по п. 2.3

## **Раздел 3. Компьютерная графика**

3.1. **Задание:** Построить изображение корпуса, используя команды редактирования, проставить размеры, заполнить основную надпись.

3.2. Построить три проекции детали. Вычертить 3D изображение заданной детали. Заполнить основную надпись.

## **9. САМОСТОЯТЕЛЬНАЯ РАБОТА**

Самостоятельная работа проводится с целью освоения знаний и умений по дисциплине и предусматривает: (**ПРИМЕР**)

- ознакомление и проработку рекомендованной литературы, работу с электронно-библиотечными системами;
- участие в семинарах, конференциях, проводимых в Институте по тематике дисциплины;
- подготовку к выполнению контрольных работ по материалу лекционного курса;
- подготовку к сдаче *зачёта* (1 семестр) и зачёта с оценкой (2 семестр) по дисциплине.
- выполнение индивидуальных заданий РГЗ.

Планирование времени на самостоятельную работу, необходимого на изучение дисциплины, студентам надо осуществлять на весь период изучения, предусматривая при этом регулярное повторение пройденного материала. Материал, законспектированный на лекциях, необходимо регулярно дополнять сведениями из литературных источников, представленных в рабочей программе. При работе с указанными источниками рекомендуется составлять краткий конспект материала, с обязательным фиксированием библиографических данных источника.

## **10. ОЦЕНОЧНЫЕ МАТЕРИАЛЫ**

Оценочные материалы представлены в виде отдельного документа – Фонда оценочных средств, являющегося неотъемлемой частью рабочей программы дисциплины.

## **11. МЕТОДИЧЕСКИЕ УКАЗАНИЯ ПО ОСВОЕНИЮ ДИСЦИПЛИНЫ**

Организация образовательного процесса регламентируется учебным планом и расписанием учебных занятий. Язык обучения (преподавания) - русский. Для всех видов аудиторных занятий "академический час" устанавливается продолжительностью 45 минут. Зачётная единица составляет 36 академических час. Через каждые 45 мин контактной работы делается перерыв продолжительностью 5 мин, а после двух часов контактной работы делается перерыв продолжительностью 10 мин.

Сетевая форма реализации программы дисциплины не используется.

Обучающийся имеет право на зачёт результатов обучения по дисциплине, если она освоена им при получении среднего профессионального образования и (или) высшего образования, а также дополнительного образования (при наличии) (далее - зачёт результатов обучения). Зачётные результаты обучения учитываются в качестве результатов промежуточной аттестации. Зачёт результатов обучения осуществляется в порядке и формах, установленных локальным актом НИ РХТУ – "Порядок и формы зачёта результатов обучения по отдельным дисциплинам (модулям) и практикам, освоенным обучающимся, при реализации образовательных программ высшего образования - программам бакалавриата, программам специалитета в Новомосковском институте (филиале) **федерального** государственного бюджетного образовательного учреждения высшего образования "**Российский химико-технологический университет имени Д. И. Менделеева**" от 22.12.2017 г.

### **7.1. Образовательные технологии**

Учебный процесс при преподавании дисциплины основывается на использовании традиционных, инновационных и информационных образовательных технологий. Традиционные образовательные технологии представлены лекциями и лабораторными занятиями. Инновационные образовательные технологии используются в виде применения активных и интерактивных форм проведения занятий. Информационные образовательные технологии реализуются путём активизации самостоятельной работы студентов в информационной образовательной среде (включая проведение интерактивных лекций, групповых дискуссий, ролевых игр, тренингов, анализ ситуаций и имитационных моделей, в том числе с учётом региональных особенностей профессиональной деятельности выпускников и потребностей работодателей). При проведении учебных занятий обеспечивается развитие у обучающихся навыков командной работы, межличностной коммуникации, принятия решений, лидерских качеств

### **11.2. Лекции**

Лекционный курс предполагает систематизированное изложение основных вопросов содержания дисциплины.

На первой лекции лектор обязан предупредить студентов, применительно к какому базовому учебнику (учебникам, учебным пособиям) будет прочитан курс.

Лекционный курс обеспечивает более глубокое понимание учебных вопросов при значительно меньшей затрате времени, чем это требуется среднестатистическому студенту на самостоятельное изучение материала.

### 11.3. Занятия семинарского типа

Семинарские (практические) занятия представляют собой детализацию лекционного теоретического материала, направлены на отработку навыков, проводятся в целях закрепления курса и охватывают все основные разделы дисциплины.

Основной формой проведения практических занятий является обсуждение наиболее проблемных и сложных вопросов по отдельным темам лекций, а также решение задач и разбор примеров и ситуаций при контактной работе. В обязанности преподавателя входят: оказание методической помощи и консультирование студентов по соответствующим темам дисциплины, ответы на вопросы, управление процессом решения задач.

На практических занятиях разделов "Начертательная геометрия" и "Инженерная графика" материал прорабатывается в форме решения графических задач и выполнения графических работ. При этом основное внимание уделяется развитию пространственного мышления студентов, умению представлять всевозможные сочетания геометрических форм в пространстве, обучению требованиям стандартов ЕСКД, правилам выполнения чертежей и освоению приемов ручной графики. Помимо конструкторской документации изучаются чертежи, используемые в проектировании технологии объектов, художественно-графическом оформлении чертежей средствами ручной графики.

Задания РГЗ по начертательной геометрии и инженерной графике выполняются на листах чертёжной бумаги, ручным способом. Для создания эпор, чертежей и эскизов изделий необходимо знать правила оформления чертежно-графической документации (т.е. ГОСТы ЕСКД), владеть способами, средствами и алгоритмами, необходимыми для работы.

Рекомендуемые образовательные технологии на практических занятиях по разделам "Начертательной геометрии" и "Инженерной графике":

- могут использоваться специальные рабочие тетради, предназначенные для выполнения графических задач, эскизы деталей рекомендуется выполнять на бумаге в клеточку или миллиметровке, при необходимости используются заготовки чертежей и иллюстрации по темам; макеты и модели различных изделий, наглядный и раздаточный материал и т.п.

- при чтении чертежей и детализации сборочного чертежа рекомендуется вначале разработать эскиз заданной детали, а затем оформить его в виде чертежа;

- РГЗ по инженерной графике, являющиеся частью текущего контроля, выполняются студентами самостоятельно под контролем и с консультацией преподавателя.

На занятиях по компьютерной графике студент изучает методику создания чертежа в системе AutoCAD, вычерчивание различных графических образов, редактирование, т.е. возможность вносить изменения в разрабатываемые чертежи, представление о составе и возможностях своего автоматизированного рабочего места, о новых функциях вывода графической информации на печать, о конструировании на основе пространственного геометрического моделирования. Изучение основ компьютерной графики позволяет подготовить студентов к использованию графических программ в проектировании различных машиностроительных и технологических объектов.

Задания по компьютерной графике выполняются в электронном виде и распечатываются после утверждения их преподавателем. Работу по компьютерной графике ускоряет создание собственного шаблона и использование его для получения чертежей, а также создание библиотеки блоков с изображениями наиболее часто используемых условных обозначений. Для создания чертежей новых изделий необходимо знать правила оформления чертежно-графической документации (т.е. ГОСТы ЕСКД), владеть программными средствами, необходимыми для работы.

Рекомендуемые образовательные технологии на практических занятиях по разделу "Компьютерная графика":

- используются методические указания по выполнению работ, содержащих краткое описание основных команд и примерных алгоритмов;

- РГЗ, являющиеся частью текущей аттестации, выполняются студентами самостоятельно под контролем и с консультацией преподавателя.

По каждой лабораторной работе студент оформляет конструкторский чертёж или эпюр РГЗ.

Оценивается ход занятий, достигнутые результаты, качество оформления чертежа или эпюра, своевременность сдачи.

Активность на занятиях оценивается по следующим критериям:

- ответы на вопросы, предлагаемые преподавателем;
- участие в дискуссиях;
- выполнение заданий, решение задач;

### 11.4. Лабораторные работы

Лабораторные работы учебным планом не предусмотрены

### 11.5. Самостоятельная работа студента

Для успешного усвоения дисциплины необходимо не только посещать аудиторные занятия, но и вести активную самостоятельную работу. При самостоятельной проработке курса обучающиеся должны:

- повторить законспектированный на лекционном занятии материал и дополнить его с учётом рекомендованной по данной теме литературы;

- изучить рекомендованную основную и дополнительную литературу, составлять тезисы, аннотации и конспекты наиболее важных моментов;

- самостоятельно выполнить индивидуальные задания РГЗ (см. п. 8.3);

- использовать для самопроверки материала оценочные средства.

Индивидуальное задание оценивается по следующим критериям:

- правильность выполнения задания;
- аккуратность в оформлении работы;
- использование нормативной и специальной литературы;
- своевременная сдача выполненного задания (указывается преподавателем).

## 11.6 Методические рекомендации для преподавателей

### Основные принципы обучения

1. Цель обучения – развить мышление и пространственное воображение ("чертёж рождается в голове, а затем оформляется на бумаге ручной или компьютерной графикой"), выработать мировоззрение; научить применять принципы и законы для решения как простых, так и нестандартных графических задач.

2. Обучение должно органически сочетаться с воспитанием. Нужно развивать в студентах волевые качества и трудолюбие. Ненавязчиво, к месту прививать элементы культуры поведения. В частности, преподаватель должен личным примером воспитывать в студентах пунктуальность и уважение к чужому времени. Недопустимо преподавание односеместровой учебной дисциплины превращать в годовое. Возникшая академическая задолженность должна быть ликвидирована в период следующего семестра до начала зачётной недели.

3. Обучение не должно быть пассивным (сообщим студентам некоторый объем информации, расскажем, как решаются те или иные задачи), а активным. Нужно строить обучение так, чтобы в овладении материалом основную роль играла память логическая, а не формальная. Запоминание должно достигаться через глубокое понимание.

4. Одно из важнейших условий успешного обучения – умение организовать работу студентов.

5. Отношение преподавателя к студентам должно носить характер доброжелательной требовательности. Для стимулирования работы студентов нужно использовать поощрение, одобрение, похвалу, но не порицание (порицание может применяться лишь как исключение). Преподаватель должен быть для студентов доступным.

6. Необходим регулярный контроль работы студентов. Правильно поставленный, он помогает им организовать систематические занятия, а преподавателю достичь высоких результатов в обучении.

7. Важнейшей задачей преподавателей, ведущих занятия по дисциплине, является выработка у студентов осознания необходимости и полезности знания дисциплины как теоретической и практической основы для изучения профильных дисциплин.

8. С целью более эффективного усвоения студентами материала данной дисциплины рекомендуется при проведении лекционных и лабораторных занятий использовать современные технические средства обучения, а именно презентации лекций, наглядные пособия, детали, сборочные единицы и т.п., компьютерное или бумажное тестирование.

9. Для более глубокого изучения предмета и подготовки ряда вопросов (тем) для самостоятельного изучения по разделам дисциплины преподаватель предоставляет студентам необходимую информацию об использовании учебно-методического обеспечения: учебниках, учебных пособиях, сборниках примеров и задач и описание лабораторных работ, наличии Интернет-ресурсов.

При текущем контроле рекомендуется использовать контрольные работы, различные формы тестирования.

10. Цель лекции – формирование у студентов ориентировочной основы для последующего усвоения материала методом самостоятельной работы. Содержание лекции должно отвечать следующим дидактическим требованиям:

- изложение материала от простого к сложному, от известного к неизвестному;
- логичность, чёткость и ясность в изложении материала;
- возможность проблемного изложения, дискуссии, диалога с целью активизации деятельности студентов;
- опора смысловой части лекции на подлинные факты, события, явления, статистические данные;
- тесная связь теоретических положений и выводов с практикой и будущей профессиональной деятельностью студентов.

Преподаватель, читающий лекционные курсы, должен знать существующие в педагогической практике варианты лекций, их дидактические и воспитывающие возможности, а также их место в структуре процесса обучения.

11. При проведении аттестации студентов важно всегда помнить, что систематичность, объективность, аргументированность – главные принципы, на которых основаны контроль и оценка знаний студентов. Знание критериев оценки знаний обязательно для преподавателя и студента.

### Организация практического занятия

На практических занятиях разделов "Начертательная геометрия" и "Инженерная графика" материал прорабатывается в форме решения графических задач и выполнения графических работ. При этом основное внимание уделяется развитию пространственного мышления студентов, умению представлять всевозможные сочетания геометрических форм в пространстве, обучению требованиям стандартов ЕСКД, правилам выполнения чертежей и освоению приемов ручной графики. Помимо конструкторской документации изучаются чертежи, используемые в проектировании технологии объектов, художественно-графическом оформлении чертежей средствами ручной графики.

В разделе "Компьютерная графика" студент изучает методику создания чертежа в системе AutoCAD, вычерчивание различных графических образов, редактирование, т.е. возможность вносить изменения в разрабатываемые чертежи, представление о составе и возможностях своего автоматизированного рабочего места, о новых функциях вывода графической информации на печать, о конструировании на основе пространственного геометрического моделирования. Изучение основ компьютерной графики позволяет подготовить студентов к использованию графических программ в проектировании различных машиностроительных и технологических объектов.

Задания по начертательной геометрии и инженерной графике выполняются на листах чертёжной бумаги, ручным способом. Задания по компьютерной графике выполняются в электронном виде и распечатываются после утверждения их преподавателем. Работу по компьютерной графике ускоряет создание собственного шаблона и использование его для получения чертежей, а также создание библиотеки блоков с изображениями наиболее часто используемых условных обозначений. Для создания чертежей новых изделий необходимо знать правила оформления чертежно-графической документации (т.е. ГОСТы ЕСКД), владеть программными средствами, необходимыми для работы. На практических занятиях по разделам "Инженерная графика" могут использоваться специальные рабочие тетради, предназначенные для выполнения графических задач и содержащих условия задач, заготовки чертежей и иллюстрации по темам; макеты и модели различных изделий, наглядный материал и т. п. На практических занятиях по разделу "Компьютерная графика" используются методические указания по выполнению работ, содержащих краткое описание основных команд и примерных алгоритмов.

РГЗ инженерной графике являются частью текущей аттестации, выполняются студентами самостоятельно под контролем и с консультацией преподавателя.

## 11.7. Методические указания для студентов

### **По подготовке к лекционным занятиям**

Изучение дисциплины требует систематического и последовательного накопления теоретических знаний, следовательно, пропуски отдельных тем не позволяют глубоко освоить предмет. Студентам необходимо:

- 1) перед каждой лекцией просматривать рабочую программу дисциплины;
- 2) перед следующей лекцией необходимо просмотреть по конспекту материал предыдущей.

При затруднениях в восприятии материала следует обратиться к основным литературным источникам. Если разобраться в материале не удалось, необходимо обратиться к лектору или к преподавателю на лабораторных занятиях. Не оставляйте "белых пятен" в освоении материала!

### **Рекомендации по подготовке к практическим занятиям.**

Студентам следует:

- 1) приносить с собой рекомендованные преподавателем к конкретному занятию литературу;
  - 2) перед занятием по рекомендованным литературным источникам проработать теоретический материал, соответствующий теме;
  - 3) при подготовке следует обязательно использовать не только лекции, учебную литературу, но и научные статьи, материалы периодической печати, нормативно-правовые акты и пр.;
  - 4) в начале занятий задать преподавателю вопросы по материалу, вызвавшему затруднения в ходе самостоятельной работы;
  - 5) в ходе занятия не отвлекаться, давать конкретные, четкие ответы по существу вопросов;
  - 6) на занятии доводить каждую задачу до окончательного решения, демонстрировать понимание проведённых алгоритмов и ситуаций;
  - 7) в случае затруднений обращаться к преподавателю.
- Студентам, пропустившим занятия (независимо от причин), или не выполнившим рассматриваемые на занятии задания, рекомендуется не позже чем в двухнедельный срок явиться на консультацию к преподавателю и отчитаться по теме занятия.

### **По самостоятельному выполнению индивидуальных заданий**

Усвоение материала дисциплины во многом зависит от осмысленного выполнения индивидуального задания РГЗ.

При решении задач целесообразно руководствоваться следующими правилами:

- 1) прежде всего, нужно хорошо вникнуть в условие задачи, уяснить сколько и какие проекции заданы, что на них изображено, в каких положениях (общих или частных) расположены геометрические фигуры, мысленно представить заданное в пространстве.
- 2) выбрать метод решения задачи, соответствующий изучаемой теме.
- 3) решить задачу в тонких линиях, следуя правилам построения и алгоритмам действия. Оценить правдоподобность решения (мысленно представив его пространственное положение), такая оценка может в ряде случаев обнаружить ошибочность полученного результата.
- 4) убедившись в правильности решения, нужно закончить оформление чертежи в соответствии с нормами ЕСКД.
- 5) в тех случаях, когда в процессе решения всей задачи приходится выполнять дополнительные вспомогательные графические построения, то такие построения при их решении и окончательном оформлении чертежа выполняют в тонких линиях (рекомендуется пользоваться цветными карандашами).

Решение задач принесёт наибольшую пользу только в том случае, если обучающийся решает задачи самостоятельно. Решить задачу без помощи, без подсказки часто бывает нелегко и не всегда удаётся. Но даже не увенчавшиеся успехом попытки найти решение, если они предпринимались достаточно настойчиво, приносят ощутимую пользу, так как развивают мышление и укрепляют волю. Решение задач ни в коем случае не следует откладывать на последний вечер перед занятиями. В этом случае более сложные и притом наиболее содержательные и полезные задачи заведомо не могут быть решены. В рекомендуемых учебниках и сборниках задач, в разделе, в котором помещены задачи для решения, имеются примеры (рассмотренные задачи). Поэтому толчком к решению данной задачи может послужить ознакомление с несколькими решёнными задачами.

На титульном листе альбома должны быть указаны код учебной группы, фамилия и инициалы студента, фамилия и инициалы ведущего преподавателя. Оформление каждой работы РГЗ начинается на новом чертеже или эюре. Преподаватель в отдельных случаях может разрешить совмещение двух заданий на одном чертеже. Все построения и изображения выполняются карандашом, на чертёжной бумаге соответствующего качества. Оформление работы завершается заполнением основной надписи чертежа.

Работа считается законченной, если в основной надписи проставлена подпись преподавателя с указанием даты.

### **По работе с литературой**

В рабочей программе дисциплины представлен список основной и дополнительной литературы – это учебники, учебно-методические пособия, рекомендации или указания. Дополнительная литература – учебники, монографии, сборники научных трудов, журнальные и газетные статьи, различные справочники, энциклопедии, Интернет-ресурсы.

Любая форма самостоятельной работы студента (подготовка к занятию, докладу и т.п.) начинается с изучения соответствующей литературы как в библиотеке (электронно-библиотечной системе), так и дома. Изучение указанных источников расширяет границы понимания предмета дисциплины.

При работе с литературой выделяются следующие виды записей. **Конспект** – краткая схематическая запись основного содержания научной работы. Целью является не переписывание произведения, а выявление его логики, системы доказательств, основных выводов. Хороший конспект должен сочетать полноту изложения с краткостью. **Цитата** – точное воспроизведение текста. Цитата заключается в кавычки, при этом точно указывается наименование и страница источника. Тезисы – концентрированное изложение основных положений прочитанного материала. **Аннотация** – очень краткое изложение содержания прочитанной работы. Резюме – наиболее общие выводы и положения работы, её концептуальные итоги.

### **11.8. Методические рекомендации по обучению лиц с ограниченными возможностями здоровья и инвалидов**

Профессорско-преподавательский состав знакомится с психолого-физиологическими особенностями обучающихся инвалидов и лиц с ограниченными возможностями здоровья, индивидуальными программами реабилитации инвалидов (при



наличии). При необходимости осуществляется дополнительная поддержка преподавания психологами, социальными работниками, прошедшими подготовку ассистентами.

Предполагается использовать социально-активные и рефлексивные методы обучения, технологии социокультурной реабилитации с целью оказания помощи в установлении полноценных межличностных отношений с другими студентами, создании комфортного психологического климата в студенческой группе. Подбор и разработка учебных материалов производятся с учётом предоставления материала в различных формах: аудиальной, визуальной, с использованием специальных технических средств и информационных систем.

Освоение дисциплины лицами с ОВЗ осуществляется с использованием средств обучения общего и специального назначения (персонального и коллективного использования).

Для студентов с ОВЗ предусматривается доступная форма предоставления заданий оценочных средств, а именно:

- в печатной или электронной форме (для лиц с нарушениями опорно-двигательного аппарата);
- в печатной форме или электронной форме с увеличенным шрифтом и контрастностью (для лиц с нарушениями слуха, речи, зрения);

Студентам с инвалидностью увеличивается время на подготовку ответов на контрольные вопросы. Для таких студентов предусматривается доступная форма предоставления ответов на задания, а именно:

- письменно на бумаге или набором ответов на компьютере (для лиц с нарушениями слуха, речи);
- выбором ответа из возможных вариантов при тестировании с использованием услуг ассистента (для лиц с нарушениями опорно-двигательного аппарата);
- устно (для лиц с нарушениями зрения, опорно-двигательного аппарата).

При необходимости для обучающихся с инвалидностью процедура оценивания результатов обучения может проводиться в несколько этапов.

## 12. УЧЕБНО-МЕТОДИЧЕСКОЕ И ИНФОРМАЦИОННОЕ ОБЕСПЕЧЕНИЕ ДИСЦИПЛИНЫ

Информационную поддержку освоения дисциплины осуществляет библиотека Института, которая обеспечивает обучающихся основной учебной, учебно-методической и научной литературой, необходимой для организации образовательного процесса по дисциплине. Общий объем многоотраслевого фонда на 01.03.2021 г составляет более 405 000 экз.

Библиотека располагает учебной, учебно-методической и научно-технической литературой в форме печатных и электронных изданий, а также включает официальные, справочно-библиографические, специализированные отечественные и зарубежные периодические и информационные издания. Библиотека обеспечивает доступ к профессиональным базам данных, информационным, справочным и поисковым системам.

Каждый обучающийся обеспечен свободным доступом из любой точки, в которой имеется доступ к сети Интернет и к электронно-библиотечной системе (ЭБС) Института и Университета, которая содержит различные издания по основным изучаемым дисциплинам и сформирована по согласованию с правообладателями учебной и учебно-методической литературы.

Полный перечень электронных информационных ресурсов, используемых в процессе обучения, представлен в основной образовательной программе.

### 12.1. Перечень основной и дополнительной литературы, необходимой для освоения дисциплины

#### а) основная литература

Основная литература	Режим доступа	Обеспеченность
1. Тарасов, Б. Ф. Начертательная геометрия: учебник / Б. Ф. Тарасов, Л. А. Дудкина, С. О. Немолотов. — Санкт-Петербург: Лань, 2021. — 256 с.	ЭБС «ЛАНЬ». Режим доступа: <a href="https://e.lanbook.com/book/168411">https://e.lanbook.com/book/168411</a>	Да
2. Серга, Г. В. Инженерная графика для машиностроительных специальностей: учебник / Г. В. Серга, И. И. Табачук, Н. Н. Кузнецова ; под общей редакцией Г. В. Серги. — 2-е изд., испр. — Санкт-Петербург: Лань, 2019. — 276 с	ЭБС «ЛАНЬ». Режим доступа: <a href="https://e.lanbook.com/book/119621">https://e.lanbook.com/book/119621</a>	Да
3. Черняева, Н.Н. Инженерная и компьютерная графика. Лабораторный практикум в среде Autocad [Электронный ресурс] : учебное пособие / Н.Н. Черняева. — Электрон. дан. — Вологда : ВоГУ, 2014. — 88 с.	ЭБС «ЛАНЬ». Режим доступа: <a href="https://e.lanbook.com/book/93067">https://e.lanbook.com/book/93067</a>	Да

#### б) дополнительная литература

Основная литература	Режим доступа	Обеспеченность
1. Подколзин А.А. Конструкторская информатика в построении изображений: курс лекций для бакалавров. / ФГБОУ ВО "Российский химико-технологический университет им. Д. И. Менделеева", Новомосковский институт (филиал), Новомосковск, 2018 - 240 с.	<a href="https://moodle.nirhtu.ru/mod/folder/view.php?id=21649">https://moodle.nirhtu.ru/mod/folder/view.php?id=21649</a> <u>Система поддержки учебных курсов «Moodle»</u>	Да
2. Подколзин А. А. Основы проецирования. Графические задачи на плоскости: учебное пособие для бакалавров / ФГБОУ ВО "Российский химико-технологический университет им. Д. И. Менделеева", Новомосковский институт (филиал), Новомосковск: Издательский центр, 2022. – 136 с.	<a href="https://moodle.nirhtu.ru/mod/folder/view.php?id=21654">https://moodle.nirhtu.ru/mod/folder/view.php?id=21654</a> <u>Система поддержки учебных курсов «Moodle»</u>	Да

3. Подколзин А. А. Сечение комбинированных поверхностей проецирующей плоскостью: Учебно-методическое пособие с индивидуальными заданиями / ФГБОУ ВО "Российский химико-технологический университет им. Д. И. Менделеева", Новомосковский институт (филиал), Новомосковск: Издательский центр, 2020. – 75 с.	<a href="https://moodle.nirhtu.ru/mod/folder/view.php?id=21654">https://moodle.nirhtu.ru/mod/folder/view.php?id=21654</a> Система поддержки учебных курсов «Moodle»	Да
4. Подколзин А. А. Взаимное пересечение поверхностей: Учебно-методическое пособие для бакалавров с индивидуальными заданиями / ФГБОУ ВО "Российский химико-технологический университет им. Д. И. Менделеева", Новомосковский институт (филиал), Новомосковск: Издательский центр, 2021. – 91 с.	<a href="https://moodle.nirhtu.ru/mod/folder/view.php?id=21654">https://moodle.nirhtu.ru/mod/folder/view.php?id=21654</a> Система поддержки учебных курсов «Moodle»	Да
5. Подколзин А. А. Начертательная геометрия. Сборник контрольных заданий (тестов): практикум для бакалавров / ФГБОУ ВО "Российский химико-технологический университет им. Д. И. Менделеева", Новомосковский институт (филиал), Новомосковск: Издательский центр, 2020 – 130 с.	<a href="https://moodle.nirhtu.ru/mod/folder/view.php?id=21654">https://moodle.nirhtu.ru/mod/folder/view.php?id=21654</a> Система поддержки учебных курсов «Moodle»	Да
6. Разработка сборочного чертежа "Соединения резьбовые": учебное пособие для бакалавров / Подколзин А. А., Нифонтова Т. Ю., Казиева Л. В. / ФГБОУ ВО РХТУ им. Д. И. Менделеева, Новомосковский институт (филиал); Новомосковск, 2020. – 94 с.	<a href="https://moodle.nirhtu.ru/mod/folder/view.php?id=21655">https://moodle.nirhtu.ru/mod/folder/view.php?id=21655</a> Система поддержки учебных курсов «Moodle»	Да
7. Подколзин А. А. Изображения деталей на чертежах и эскизах: учебно-методическое пособие для бакалавров / А. А. Подколзин. – 2-е испр. и доп. – Новомосковск: ФГБОУ ВО "Российский химико-технологический университет им. Д. И. Менделеева", Новомосковский институт (филиал): Издательский центр, 2022 – 131 с. – Текст: непосредственный.	<a href="https://moodle.nirhtu.ru/mod/folder/view.php?id=21655">https://moodle.nirhtu.ru/mod/folder/view.php?id=21655</a> Система поддержки учебных курсов «Moodle»	Да
8. Подколзин, А. А. Детализирование чертежей сборочных единиц / А. А. Подколзин — 2-е изд. — Новомосковск: ФГБОУ ВО "Российский химико-технологический университет им. Д. И. Менделеева", Новомосковский институт (филиал), 2022. — 96 с. — Текст: непосредственный.	<a href="https://moodle.nirhtu.ru/mod/folder/view.php?id=21655">https://moodle.nirhtu.ru/mod/folder/view.php?id=21655</a> Система поддержки учебных курсов «Moodle»	Да

## 12.2. Информационно-образовательные ресурсы, профессиональные базы данных и информационные справочные системы

### Электронные библиотечные ресурсы

При освоении дисциплины студенты должны использовать информационные и информационно-образовательные ресурсы следующих порталов и сайтов:

1. ЭБС «Издательство «Лань» (договор № 33.03-Р-3.1-5182/2022 от 26.09.2022г.; договор № 33.03-Л-3.1-5181/2022 от 26.09.2022г. Срок действия с 26.09.2022г. по 25.09.2023г.) - <https://e.lanbook.com/>
2. ЭБС «Электронное издательство ЮРАЙТ» (договор № 33.03-Л-3.1-6138/2023 от 20.04.2023г. Срок действия с 20.04.2023г. по 19.04.2024г.) - <https://urait.ru/>
3. ЭБС «ZNANIUM» (договор № 769 эбс / 33.02-Р-3.1-6158/2023 ИКЗ 2217707072637770701001000900115814244 от 24.04.2023г. Срок действия с 24.04.2023г. по 23.04.2024г.) - <https://znanium.com/>
4. ЭБС «Консультант студента» (договор № 818КК/01-2023/33.02-Л-3.1-6152/2023 от 26.04.2023г. Срок действия с 26.04.2023г. по 25.04.2024г.) - [https:// studentlibrary.ru/](https://studentlibrary.ru/)
5. Научная электронная библиотека «КиберЛенинка» - <https://cyberleninka.ru/>
6. Научная электронная библиотека eLIBRARY.RU - <https://elibrary.ru/>
7. Система поддержки учебных курсов НИ РХТУ. Кафедра Естественнонаучные и математические дисциплины URL: <https://moodle.nirhtu.ru/course/index.php?categoryid=13>
8. Сайт кафедры Естественнонаучные и математические дисциплины / Официальный сайт НИ РХТУ им. Д.И. Менделеева. Режим доступа: <http://www.nirhtu.ru/faculties/energy-mechanic/enimd.html>

### Учебно-наглядные пособия:

Комплекты плакатов к разделам лекционного курса и практических занятий; наборы моделей деталей; аудиторные стенды.

### Профессиональные базы данных и информационные справочные системы

1. Справочная Правовая Система «Консультант Юрист смарт-комплект Базовый ОВК-Ф» для нужд Новомосковского института РХТУ им. Д.И. Менделеева (контракт № 09-15ЭА/2022. ИКЗ 221770707263777070100100050016311244 от 05.04.2022г. Срок действия с 05.04.2022г. по 31.03.2023г.) - <http://www.consultant.ru/>
2. База данных «Citforum» - <http://citforum.ru/>
3. База предприятий, компаний и организаций РФ по различным областям деятельности - <http://www.baza-r.ru/>
4. Интернет-версия справочно-правовой системы «Гарант» (информационно-правовой портал «Гарант.ру») - <http://www.garant.ru/>
5. Информационная система «Единое окно доступа к образовательным ресурсам» - <http://window.edu.ru/>

6. Российская государственная библиотека (РГБ) (информационно-справочная система) - <http://olden.rsl.ru/>
7. Российская национальная библиотека (информационно-справочная система) - <http://nlr.ru/>
8. Российская Книжная Палата (информационно-справочная система) - <http://www.bookchamber.ru/>
9. Профессиональная база данных. Энциклопедия - <http://uor-nsk.ru/>
10. Профессиональная база данных «Oxford dictionaries» (Оксфордские словари) - <http://www.natcorp.ox.ac.uk/>
11. Портал для аспирантов - <http://www.aspirantura.spb.ru/>
12. Электронный ресурс «Все для студента» - <https://www.twirpx.com/>

### 12.3 Программное обеспечение

1. Операционная система Microsoft Windows 7 - бессрочная лицензия в рамках подписки Azure Dev Tools for Teaching (бывший Microsoft Imagine Premium (бывший DreamSpark - The Novomoskovsk University (the branch) - EMDEPT - DreamSpark Premium <http://e5.onthehub.com/WebStore/Welcome.aspx?vsro=8&ws=9f5a10ad-c98b-e011-969d-0030487d8897>. Номер учетной записи: e5: 100039214))
2. Microsoft Word, Microsoft Excel, Microsoft PowerPoint из пакета Microsoft Office 365A1 - бессрочная лицензия в рамках подписки Azure Dev Tools for Teaching (бывший Microsoft Imagine Premium (бывший DreamSpark - The Novomoskovsk University (the branch) - EMDEPT - DreamSpark Premium <http://e5.onthehub.com/WebStore/Welcome.aspx?vsro=8&ws=9f5a10ad-c98b-e011-969d-0030487d8897>. Номер учетной записи: e5: 100039214))
3. Архиватор 7zip - распространяется под лицензией GNU LGPL license
4. Adobe Acrobat Reader - ПО Acrobat Reader DC, мобильное приложение Acrobat Reader - бесплатные и доступны для корпоративного распространения (<https://acrobat.adobe.com/ru/acrobat/pdf-reader/volume-distribution.html>).
5. Браузер Mozilla FireFox – распространяется под лицензией Mozilla Public License 2.0 (MPL)
6. Kaspersky Free <https://www.kaspersky.ru/free-antivirus>

## 13. МАТЕРИАЛЬНО-ТЕХНИЧЕСКОЕ ОБЕСПЕЧЕНИЕ ДИСЦИПЛИНЫ

В соответствии с учебным планом занятия по дисциплине *«Начертательная геометрия. Инженерная и компьютерная графика»* проводятся в форме аудиторных занятий лекционного и семинарского типа и самостоятельной работы обучающегося.

Учебные аудитории для проведения занятий лекционного типа, занятий семинарского типа, групповых и индивидуальных консультаций, текущего контроля и промежуточной аттестации, а также помещения для самостоятельной работы обучающихся, оснащены компьютерной техникой с подключением к сети «Интернет» и обеспеченные доступом в электронную информационно-образовательную среду Института, помещения для хранения и профилактического обслуживания учебного оборудования

Наименование специальных помещений	Оснащённость специальных помещений
Аудитория для проведения занятий семинарского типа. 315 (корпус 4) ул.Дружбы, д.8	Учебные столы, стулья, доска, мел Переносная презентационная техника (постоянное хранение в ауд. 308)
Аудитория для проведения занятий семинарского типа. 316 (корпус 4) ул.Дружбы, д.8	Учебные столы, стулья, доска, мел Переносная презентационная техника (постоянное хранение в ауд. 308)
Аудитория для проведения занятий семинарского типа. 327 (корпус 4) ул.Дружбы, д.8	Учебные столы, стулья, доска, мел Переносная презентационная техника (постоянное хранение в ауд. 308)
Аудитория для групповых и индивидуальных консультаций обучающихся 326а (корпус 4) ул.Дружбы, д.8	Учебные столы, стулья, доска, мел Переносная презентационная техника (постоянное хранение в ауд. 308)
Аудитория для самостоятельной работы студентов 326а (корпус 4) ул.Дружбы, д.8	ПК Pentium 1000МГц с оперативной памятью 512 Мбайт и памятью на жестком диске 8 Гбайт (1 шт.) с возможностью просмотра видеоматериалов и презентаций. Принтер лазерный Сканер Доступ в Интернет, к ЭБС, электронным образовательным и информационным ресурсам, базе данных электронного каталога НИ РХТУ, системе управления учебными курсами Moodle, учебно-методическим материалам. Переносная презентационная техника (постоянное хранение в ауд. 308)
Помещение для хранения и профилактического обслуживания учебного оборудования 304 ул.Дружбы, д.8	Шкафы, стулья, стеллажи Технические средства (инструменты, приборы, стенды), необходимые для проведения профилактического обслуживания и мелкого ремонта учебного оборудования
Компьютерная графика 350 компьютерный класс, 5 корпус ул.Дружбы, д.8	ПК Pentium 1000МГц с оперативной памятью 512 Мбайт и памятью на жестком диске 8 Гбайт (12 шт.) с возможностью просмотра видеоматериалов и презентаций.

Для инвалидов и лиц с ограниченными возможностями здоровья при необходимости имеется возможность проведения лекционных занятий и занятий семинарского типа на 1-ом этаже учебного корпуса. Возле входных дверей в учебный корпус установлен звонок в дежурную сотруднику. Предусмотрены широкие дверные проемы. Имеются специализированные кабинеты для самостоятельной и индивидуальной работы, оснащенные ПК. По ряду тем предусмотрены виртуальные занятия, в том числе с использованием презентаций и выполнением требуемого объема работ в режиме удаленного доступа.

### 13.1. Компьютеры, информационно-телекоммуникационные сети, аппаратно-программные и аудиовизуальные средства:

Ноутбук hp 4,2 ГГц, с оперативной памятью 8 Мбайт, жестким диском 1 Тбайт с возможностью просмотра видеоматериалов и презентаций, с неограниченным доступом в Интернет, к ЭБС, электронным образовательным и информационным ресурсам, базе данных электронного каталога Института, системе управления учебными курсами Moodle, учебно-методическим материалам.

Проектор  
Доска  
Сканер

### 14. ТРЕБОВАНИЯ К ОЦЕНКЕ КАЧЕСТВА ОСВОЕНИЯ ДИСЦИПЛИНЫ

Наименование разделов	Основные показатели оценки	Формы и методы контроля и оценки
Раздел 1. Начертательная геометрия	<p><b>Знает:</b> Основы поиска информации для решения поставленной задачи, анализа и синтеза пространственных форм, реализуемых в виде чертежей и эпюров. Положение и взаимодействие пространственных форм относительно плоскостей проекций и по отношению друг к другу. Способы и правила отображения и преобразования пространственных форм на чертеже.</p> <p><b>Умеет:</b> Решать стандартные задачи профессиональной деятельности с применением знаний, методов, способов и алгоритмов построения и преобразования проекций, реализуемых в виде чертежей и эпюров. Формировать собственное мнение и суждения, аргументировать свои выводы и точку зрения, по выполнению и чтению чертежей различных технических изделий и устройств.</p> <p><b>Владеет:</b> Приёмами изображения изделий и процессов, навыками построения и методами преобразования чертежа для решения практических задач. Навыками рассмотрения и предложений возможных вариантов решения поставленной задачи, оценивая их достоинства и недостатки</p>	<p>Оценка за контрольную работу № 1</p> <p>Оценка за контрольную работу № 2</p> <p>Эпюры в альбоме индивидуальных заданий РГЗ за 1 семестр по разделу "Начертательная геометрия"</p>
Раздел 2. Инженерная графика	<p><b>Знает:</b> Принципы графического представления информации о процессах и объектах. Основы поиска и анализа руководящей, нормативно-технической и графической информации. Виды изделий и конструкторских документов. Нормы, правила и условности ЕСКД при выполнении чертежей деталей и сборочных единиц ручным способом.</p> <p><b>Умеет:</b> Выполнять и читать чертежи деталей и сборочных единиц простых технических изделий, использовать средства ручной графики для изготовления чертежей. Применять результаты поиска, анализа и синтеза информации для решения поставленных задач, исходя из действующих правовых норм ЕСКД, имеющихся ресурсов и ограничений</p> <p><b>Владеет:</b> Навыками разработки эскизов, чертежей деталей и сборочных единиц в соответствии с нормами и правилами ЕСКД. Навыками поиска, анализа и синтеза нормативно-технической и графической информации для решения поставленных задач.</p>	<p>Чертежи в альбоме индивидуальных заданий РГЗ за 2 семестр по разделу "Инженерная графика"</p>
Раздел 3. Компьютерная графика	<p><b>Знает:</b> Современные средства компьютерной графики, применяемые в профессиональной деятельности.</p> <p><b>Умеет:</b> Использовать современные технические средства для разработки и оформления чертежей, технологических схем; Свободно пользоваться учебной, нормативной и справочной литературой.</p> <p><b>Владеет:</b> Владеть приёмами и навыками использования программных средств и систем автоматизации для разработки проектной и технической документации.</p>	

Приложение 1

**1. Общая трудоемкость** (з.е./ час): **3 / 216**. Форма промежуточного контроля: зачёт с оценкой в первом семестре, зачет с оценкой во втором семестре. Дисциплина изучается на 1 курсе в 1 и 2 семестрах

**2. Место дисциплины в структуре образовательной программы**

Дисциплина Б1.О.11 "Начертательная геометрия. Инженерная и компьютерная графика" реализуется в рамках *базовой* части учебного плана. Дисциплина изучается на 1 курсе в 1 и 2 семестрах.

Дисциплина базируется на курсах: геометрии, черчения, математики и других дисциплин в объёме школьной программы и является основой для последующих дисциплин: автотранспортные средства, основы функционирования систем сервиса, экспертиза и диагностика объектов и систем автосервиса, технологические процессы в сервисе и др.

**3. Цель и задачи изучения дисциплины**

Учебная дисциплина "Начертательная геометрия. Инженерная и компьютерная графика" является комплексной дисциплиной, изучающей теоретические основы, методы и правила подготовки проектно-конструкторской документации.

**Целью освоения дисциплины** является изучение правил изображения на плоскости пространственных фигур и решение инженерно-геометрических задач на плоскостном чертеже; выработка знаний, умений и навыков, необходимых для выполнения чертежей отдельных деталей ручным способом и в системе автоматизированного проектирования AutoCAD.

**Задачи преподавания дисциплины:**

- получение теоретических знаний основ построения и исследования геометрических моделей и их графического отображения; выработка способностей к анализу и синтезу пространственных форм, реализуемых в виде чертежей и эскизов;
- получение студентами знаний, умений и навыков по выполнению чертежей технических изделий при соблюдении действующих правовых норм и ограничений;

• **компьютерная графика**

необходимость при составлении чертежей и чтении технической документации; овладения студентами методов и средств машинной графики, приобретения знаний, умений и навыков работы с системой автоматизированного проектирования AutoCAD.

освоение методов и средств компьютеризации при работе с пакетами прикладных графических программ; изучение принципов и технологии выполнения конструкторской документации с помощью графических пакетов системы AutoCAD

**4. Содержание дисциплины**

**а) начертательная геометрия**

1.1. Основы проецирования.

Ортогональные проекции точки. Прямая. Положения прямой относительно плоскостей проекций. Взаимные положения прямых в пространстве. Метрические задачи относительно отрезка прямой. Плоскость. Главные линии плоскости. Позиционные задачи на плоскости.

1.2. Методы преобразования чертежа.

Метод перемены плоскостей проекций. Метод перемены одной плоскости проекций. Метод перемены двух плоскостей проекций. Основы плоскопараллельного переноса и вращения. Метрические и позиционные задачи

1.3. Изображение пространственных фигур на плоскости

Принцип образования поверхностей. Гранные поверхности и поверхности вращения. Взаимное положение поверхностей. Пересечение поверхности с плоскостью. Пересечения поверхностей: построение линии пересечения поверхностей вращения способами вспомогательных секущих плоскостей и вспомогательных секущих сфер.

1.4. Аксонометрические проекции.

Общие сведения. Прямоугольная изометрия. Прямоугольная диметрия.

**б) инженерная графика**

2.1 Изображения предметов.

Основные требования к чертежам на основе ГОСТов системы ЕСКД. Понятие вида, разреза, сечения. Построение видов на чертеже. Выполнение разрезов и сечений на чертеже. Условности и упрощения на чертеже.

2.2. Рабочие чертежи деталей.

Правила разработки и оформления рабочих конструкторских чертежей деталей. Нанесение размеров на чертеже детали.

Указание материалов на рабочих чертежах деталей. Выполнение эскизов деталей.

2.3. Чертежи сборочных единиц.

Виды соединения деталей: разъёмные, неразъёмные, специальные. Правила разработки и оформления чертежей сборочных единиц. Нанесение размеров на сборочных чертежах. Условности и упрощения на сборочном чертеже. Правила разработки и оформления спецификаций сборочных единиц.

2.4. Деталирование чертежа сборочной единицы.

Чтение и деталирование сборочного чертежа и спецификации. Условности и упрощения на сборочном чертеже. Разработка рабочего чертежа детали.

**в) компьютерная графика**

3.1 Состав и настройка интерфейса системы. Типы документов, типы файлов. Управление документами. Системы координат, единицы измерения. Управление изображением в окне документа. Управление курсором. Выделение и удаление объектов. Отмена и повтор действий. Использование буфера обмена. Импорт, экспорт. Вывод на печать.

3.2 Механизм привязок. Использование сетки. Использование слоев. Приёмы создания 2D геометрических объектов: точки, прямых, прямоугольника, отрезков, окружностей, дуг окружностей, фасок и скруглений, эквидистанты, эллипса, кривой Безье, NURBS - сплайна, многоугольника. Приёмы редактирования 2D геометрических объектов: симметрия объектов, копирование объектов, поворот объектов, сдвиг объектов, масштабирование объектов, удаление частей объектов.

3.3 Общие сведения о размерах. Линейные размеры. Диаметральные и радиальные размеры. Угловые размеры. Условные обозначения. Штриховка. Редактирование чертежей.

**5. Планируемые результаты обучения по дисциплине, обеспечивающие достижение планируемых результатов освоения образовательной программы**

В результате освоения дисциплины ООП бакалавриата обучающийся должен овладеть следующими компетенциями: и результатами обучения:

Код компетенции	Содержание компетенции	Код и наименование индикатора достижения компетенции
УК-2	Способен определять круг задач в рамках поставленной цели и выбирать оптимальные способы их решения, исходя из действующих правовых норм, имеющихся ресурсов и ограничений	<p>УК-2.1 Определяет круг задач в рамках поставленной цели, определяет связи между ними и ожидаемые результаты их решений.</p> <p>УК-2.2 В рамках поставленных задач определяет имеющиеся ресурсы и ограничения, действующие правовые нормы.</p> <p>УК-2.3 Планирует реализацию задач в зоне своей ответственности с учётом имеющихся ресурсов и ограничений, действующих правовых норм.</p> <p>УК-2.4 Выполняет задачи в зоне своей ответственности в соответствии с запланированными результатами и точками контроля, при необходимости корректирует способы решения задач</p> <p>УК-2.5 Представляет результаты проекта, предлагает возможности их использования и/или совершенствования</p>

**Знать:*****Начертательная геометрия***

Основы поиска информации для решения поставленной задачи, анализа и синтеза пространственных форм, реализуемых в виде чертежей и эскизов. Положение и взаимодействие пространственных форм относительно плоскостей проекций и по отношению друг к другу. Способы и правила отображения и преобразования пространственных форм на чертеже.

***Инженерная графика***

Принципы графического представления информации о процессах и объектах. Основы поиска и анализа руководящей, нормативно-технической и графической информации. Виды изделий и конструкторских документов. Нормы, правила и условности ЕСКД при выполнении чертежей деталей и сборочных единиц ручным способом.

***Компьютерная графика***

Современные средства компьютерной графики, применяемые в профессиональной деятельности.

**Уметь:*****Начертательная геометрия***

Решать стандартные задачи профессиональной деятельности с применением знаний, методов, способов и алгоритмов построения и преобразования проекций, реализуемых в виде чертежей и эскизов. Формировать собственное мнение и суждения, аргументировать свои выводы и точку зрения, по выполнению и чтению чертежей различных технических изделий и устройств.

***Инженерная графика***

Выполнять и читать чертежи деталей и сборочных единиц простых технических изделий, использовать средства ручной графики для изготовления чертежей. Применять результаты поиска, анализа и синтеза информации для решения поставленных задач, исходя из действующих правовых норм ЕСКД, имеющихся ресурсов и ограничений

***Компьютерная графика***

Использовать современные технические средства для разработки и оформления чертежей, технологических схем; Свободно пользоваться учебной, нормативной и справочной литературой.

**Владеть:*****Начертательная геометрия***

Приёмами изображения изделий и процессов, навыками построения и методами преобразования чертежа для решения практических задач. Навыками рассмотрения и предложений возможных вариантов решения поставленной задачи, оценивая их достоинства и недостатки

***Инженерная графика***

Навыками разработки эскизов, чертежей деталей и сборочных единиц в соответствии с нормами и правилами ЕСКД. Навыками поиска, анализа и синтеза нормативно-технической и графической информации для решения поставленных задач

***Компьютерная графика***

Владеть приёмами и навыками использования программных средств и систем автоматизации для разработки проектной и технической документации.

## 6. Виды учебной работы и их объем

Вид учебной работы	Всего		Семестр №			
			1		2	
	з.е.	акад. ч.	з.е.	акад. ч.	з.е.	акад. ч.
<b>Общая трудоёмкость дисциплины</b>	<b>6</b>	<b>216</b>	<b>3</b>	<b>108</b>	<b>3</b>	<b>108</b>
<b>Контактная работа - аудиторные занятия:</b>	2,99	106	1,44	52	1,5	54
Лекции (ЛК)	0,5	18	0,5	18	-	-
Практические занятия (ПЗ)	2,44	88	0,94	34	1,5	54
<b>Самостоятельная работа:</b>	<b>3,05</b>	<b>110</b>	<b>1,55</b>	<b>56</b>	<b>1,5</b>	<b>54</b>
Самостоятельное изучение разделов дисциплины	0,27	10	0,16	6	0,11	4
Расчётно-графические работы (РГЗ)	2,77	100	1,38	50	1,38	50
<b>Формы контроля:</b>			<b>зачёт с оценкой</b>		<b>зачёт с оценкой</b>	

## 1 ОБЩИЕ ПОЛОЖЕНИЯ

### Нормативные документы, используемые при разработке рабочей программы дисциплины

Нормативную правовую базу разработки рабочей программы дисциплины составляют:

Федеральный закон от 29 декабря 2012 года № 273-ФЗ «Об образовании в Российской Федерации» (с учетом дополнений и изменений);

Федеральный закон от 31.07.2020 г №304-ФЗ «О внесении изменений в Федеральный закон «Об образовании в Российской Федерации» по вопросам воспитания обучающихся»;

Приказ Минобрнауки России от 06.04.2021 N 245 «Об утверждении Порядка организации и осуществления образовательной деятельности по образовательным программам высшего образования – программам бакалавриата, программам специалитета, программам магистратуры»;

Приказ Минобрнауки России «Об утверждении федерального государственного образовательного стандарта высшего образования по направлению подготовки 13.03.02 «Электроэнергетика и электротехника», утвержденного приказом Министерства образования и науки Российской Федерации от 28.02.2018 г. N 144 (Зарегистрировано в Минюсте России 22.03.2018 г. N 50467).;

Положение о практической подготовке обучающихся, утвержденное приказом Министерства науки и высшего образования Российской Федерации и Министерства просвещения Российской Федерации от 5 августа 2020 г. N 885/390 (зарегистрирован Министерством юстиции Российской Федерации 11 сентября 2020 г., регистрационный N 59778);

Методическими рекомендациями по организации образовательного процесса для обучения инвалидов и лиц с ограниченными возможностями здоровья в образовательных организациях высшего образования, в том числе оснащенные образовательного процесса (утверждены заместителем Министра образования и науки РФ А.А. Климовым от 08.04.2014 № АК-44/05вн)

Устав ФГБОУ ВО РХТУ им. Д.И. Менделеева;

Положение о Новомосковском институте (филиале) РХТУ им. Д.И. Менделеева.

Локальные нормативные акты Новомосковского института (филиала) РХТУ им. Д.И. Менделеева.

Положение о порядке организации и осуществления образовательной деятельности по образовательным программам высшего образования - программам бакалавриата, программам специалитета, программам магистратуры в НИ РХТУ им. Д.И. Менделеева, принятым решением Ученого совета НИ РХТУ им. Д.И. Менделеева от 30.10.2019;

Положения об электронной информационно-образовательной среде Новомосковского института (филиала) федерального государственного бюджетного образовательного учреждения высшего образования «Российский химико-технологический университет имени Д.И. Менделеева»

Основная профессиональная образовательная программа (далее – Программа, ОПОП) составлена в соответствии с требованиями Федерального государственного образовательного стандарта высшего образования (уровень бакалавриата) по направлению подготовки 13.03.02 «Электроэнергетика и электротехника», утвержденного приказом Министерства образования и науки Российской Федерации от 28.02.2018 г. N 144 (Зарегистрировано в Минюсте России 22.03.2018 г. N 50467), рекомендациями Учебно-методической комиссии НИ РХТУ им. Д.И. Менделеева и накопленным опытом преподавания дисциплины кафедрой *Оборудование химических производств* НИ РХТУ им. Д.И. Менделеева (далее – Институт). Программа рассчитана на изучение дисциплины в течение двух семестров.

Контроль успеваемости студентов ведется по принятой в Институте системе.

Рабочая программа дисциплины может быть реализована с применением электронного обучения и дистанционных образовательных технологий полностью или частично.

## 2 ЦЕЛЬ И ЗАДАЧИ ОСВОЕНИЯ УЧЕБНОЙ ДИСЦИПЛИНЫ

Целью освоения дисциплины является обеспечение базовой подготовки студентов в области основных отраслей права.

Задачи преподавания дисциплины:

- формирование понимания сущности, характера и взаимодействия правовых явлений, умение видеть их взаимосвязь в целостной системе знаний и значение для реализации права;
- формирование навыков работы с системой нормативных правовых актов;
- формирование навыков анализа правовых норм, подлежащих применению при осуществлении профессиональной деятельности;
- формирование правовую культурной личности обучающихся.

## 3 МЕСТО ДИСЦИПЛИНЫ В СТРУКТУРЕ ОПОП

Дисциплина **Б1.О.12 «Основы права»** относится к обязательной части блока 1 Дисциплины (модули).



Дисциплина базируется на дисциплинах (модулях): «История», «Философия», «Культурология» и является основой для последующих дисциплин: «Экономика», «Безопасность жизнедеятельности», «Метрология, стандартизация и сертификация», «Менеджмент в энергохозяйстве», «Нормативная база энергохозяйства».

#### 4 ТРЕБОВАНИЯ К РЕЗУЛЬТАТАМ ОСВОЕНИЯ ДИСЦИПЛИНЫ

Изучение дисциплины направлено на приобретение следующих **компетенций и индикаторов их достижения**:

##### Универсальные компетенции (УК) и индикаторы их достижения:

Наименование категории (группы) УК	Код и наименование УК	Код и наименование индикатора достижения УК
Разработка и реализация проектов	<b>УК-2</b> Способен определять круг задач в рамках поставленной цели и выбирать оптимальные способы их решения, исходя из действующих правовых норм, имеющихся ресурсов и ограничений	<b>УК-2.1</b> Определяет круг задач в рамках поставленной цели, определяет связи между ними и ожидаемые результаты их решения. <b>УК-2.2</b> В рамках поставленных задач определяет имеющиеся ресурсы и ограничения, действующие правовые нормы. <b>УК-2.3</b> Планирует реализацию задач в зоне своей ответственности с учётом имеющихся ресурсов и ограничений, действующих правовых норм.
Гражданская позиция	<b>УК-10</b> Способен формировать нетерпимое отношение к коррупционному поведению	<b>УК-10.1</b> Анализирует действующие правовые нормы, обеспечивающие противодействие коррупции в профессиональной деятельности, способы профилактики коррупции и ответственность за коррупционные правонарушения. <b>УК-10.2</b> Формулирует гражданскую позицию нетерпимого отношения к коррупционному поведению. <b>УК-10.3</b> Соблюдает правила общественного взаимодействия на основе нетерпимого отношения к коррупции. <b>УК-10.4</b> Организует свою профессиональную деятельность, исключая любые коррупционные проявления.

##### В результате изучения дисциплины студент бакалавриата должен:

###### Знать:

- действующее законодательство и правовые нормы, регулирующие профессиональную деятельность;
- правовые основы принятия управленческого решения;
- действующие правовые нормы, обеспечивающие борьбу с коррупцией в различных областях жизнедеятельности;
- способы формирования нетерпимого отношения к коррупционному поведению;
- сущность коррупционного поведения и его взаимосвязь с социальными, экономическими, политическими и иными условиями;
- систему мер, направленных на предотвращение коррупционного поведения;
- основы организационно-управленческих решений в профессиональной деятельности.

###### Уметь:

- осуществлять решение профессиональных задач на основе принципов и норм права;
- выбирать оптимальные способы решения задач, исходя из действующих правовых норм, имеющихся ресурсов и ограничений;
- давать оценку коррупционному поведению и применять на практике антикоррупционное законодательство;
- планировать, организовывать и проводить мероприятия, обеспечивающие формирование гражданской позиции и предотвращение коррупции в социуме;
- выявлять различные проявления коррупционного поведения, грамотно их квалифицировать, реализовывать антикоррупционную политику;

- осуществлять профессиональную деятельность на основе нетерпимого отношения к коррупционному поведению;

- находить организационно-управленческие решения в профессиональной деятельности и нести за них ответственность.

**Владеть:**

- навыками применения нормативной базы и решения задач в области избранных видов профессиональной деятельности;

- способностью проектировать решение конкретной задачи на основе нормативных правовых актов;

- навыками применения на практике антикоррупционного законодательства и правовой квалификацией коррупционного поведения;

- навыками формирования нетерпимого отношения к коррупционному поведению;

- навыками взаимодействия в обществе на основе нетерпимого отношения к коррупции;

- навыками выявления признаков коррупционного поведения и его пресечения;

- навыками принятия организационно-управленческих решений в профессиональной деятельности в точном соответствии с законом.

## 5 ОБЪЕМ ДИСЦИПЛИНЫ И ВИДЫ ОБРАЗОВАТЕЛЬНОГО ПРОЦЕССА

Семестр 3

Вид учебной работы	Объем	
	з.е.	акад. ч.
<b>Общая трудоемкость дисциплины</b>	2	72
<b>Контактная работа - аудиторные занятия:</b>	<b>0,95</b>	<b>34,2</b>
Лекции	0,5	18
Практические занятия (ПЗ)	0,45	16
Лабораторные работы (ЛР)		-
<b>Контроль аттестации</b>	<b>0,006</b>	<b>0,2</b>
<b>Контактная работа - промежуточная аттестация</b>	<b>0,009</b>	<b>0,35</b>
<b>Самостоятельная работа</b>	<b>1,045</b>	<b>37,65</b>
Самостоятельное изучение разделов дисциплины (и другие виды самостоятельной работы)		37,65
<b>Форма(ы) контроля:</b>	<b>Зачет</b>	

## 6 СОДЕРЖАНИЕ ДИСЦИПЛИНЫ

### 6.1 Разделы дисциплины и виды занятий

№ п/п	Раздел дисциплины	Академ. часов				
		Всего	Лекции	Прак. занятия	Лаб. работы	Сам. работа
<b>1</b>	<b>Раздел 1. Теория государства и права</b>	<b>10</b>	<b>4</b>	<b>2</b>	<b>-</b>	<b>4</b>
1.1	Общие положения о государстве	5	2	1	-	2
1.2	Общие положения о праве	5	2	1	-	2
<b>2</b>	<b>Раздел 2. Правовое регулирование в современном обществе</b>	<b>61,65</b>	<b>14</b>	<b>14</b>	<b>-</b>	<b>33,65</b>
2.1	Основы конституционного права	10	2	2	-	6
2.2	Основы административного права	6	1	1	-	4
2.3	Основы уголовного права	6	1	1	-	4

2.4	Основы экологического права	10	2	2	-	6
2.5	Основы гражданского права	16	4	4	-	8
2.6	Основы семейного права	6	2	2	-	2
2.7	Основы трудового права	7,8	2	2	-	3,8
	Контактная работа - промежуточная аттестация	0,2	-	-	-	-
	<b>ИТОГО</b>	<b>72</b>	<b>18</b>	<b>16</b>	<b>-</b>	<b>37,8</b>

## 6.2 Содержание разделов дисциплины

Наименование раздела (подраздела) дисциплины	Содержание подраздела
<b>Раздел 1. Теория государства и права</b>	
1.1 Общие положения о государстве	Происхождение государства и права, их взаимосвязь. Понятие, сущность, признаки и функции государства. Типы и формы государства. Соотношение государства с обществом и правом. Структура государственного механизма. Правовое государство и гражданское общество.
1.2 Общие положения о праве	Понятие и сущность права, его признаки. Право в системе социальных норм. Система права. Формы (источники) права, виды нормативных актов, их юридическая сила. Правоотношение: понятие, признаки, структура. Юридические факты. Правонарушение: понятие, признаки, состав, виды. Юридическая ответственность: понятие, виды.
<b>Раздел 2. Правовое регулирование в современном обществе</b>	
2.1 Основы конституционного права	Понятие, предмет, метод, система и источники конституционного права. Особенности федеративного устройства России. Основы конституционного статуса Российской Федерации и субъектов Российской Федерации. Разграничение предметов ведения и полномочий между Федерацией и ее субъектами. Понятие основ правового статуса человека и гражданина и его принципы. Система основных прав, свобод и обязанностей человека и гражданина. Гарантии реализации правового статуса человека и гражданина. Ограничение прав и свобод. Конституционно-правовые основы противодействия экстремизму и терроризму. Экстремизм и экстремистская деятельность, их формы и последствия. Терроризм и террористическая деятельность, их цели и последствия. Основные принципы и направления противодействия террористической и экстремистской деятельности. Гражданство Российской Федерации (понятие, принципы, основания приобретения и прекращения). Органы, ведающие вопросами гражданства. Правовой статус иностранцев в Российской Федерации. Система органов государственной власти Российской Федерации. Основы конституционного статуса Президента Российской Федерации, его положение в системе органов государства. Порядок выборов и прекращения полномочий Президента Российской Федерации. Компетенция Президента Российской Федерации. Основы конституционного статуса Федерального Собрания Российской Федерации, его место в системе органов государства. Палаты Федерального Собрания Российской Федерации: состав, порядок формирования, внутренняя организация. Компетенция Федерального Собрания Российской Федерации и его палат. Порядок деятельности Федерального Собрания Российской Федерации. Законодательный процесс. Правительство Российской Федерации, его структура и полномочия. Система и структура федеральных органов исполнительной власти Российской Федерации. Органы государственной власти субъектов Российской Федерации (система, принципы деятельности). Судебная власть Российской Федерации (понятие, конституционные принципы ее осуществления). Судебная система, ее структура: Конституционный Суд Российской Федерации (компетенция); Верховный Суд Российской Федерации в системе судов общей юрисдикции (подведомственность и подсудность); арбитражные суды (подведомственность и подсудность). Правоохранительные органы (понятие, виды. Функции). Прокуратура Российской Федерации (понятие, система, принципы деятельности, компетенция). Органы местного самоуправления. Их место в системе органов государственной власти.
2.2 Основы административного права	Понятие, предмет, метод, система и субъекты административного права. Административное правонарушение. Административная ответственность и виды административных наказаний. Административная ответственность за проявления экстремизма. Административные правонарушения экстремистского характера. Защита государственной тайны.
2.3 Основы уголовного права	Понятие, предмет, метод, задачи и принципы уголовного права Российской Федерации. Понятие и признаки преступления. Уголовно-правовая ответственность и состав преступления. Наказание: понятие, цели и виды. Обстоятельства, исключающие преступность деяния и уголовную ответственность.

	Уголовная ответственность за участие в экстремистской и террористической деятельности. Преступления экстремистской направленности. Преступления террористической направленности.
2.4 Основы экологического права	Понятие, предмет и метод экологического права. Система и источники экологического права. Объекты экологических отношений. Правовые основы информационного обеспечения охраны окружающей среды. Понятие и виды природных ресурсов и природных объектов. Экологическое страхование. Требования в области охраны окружающей среды. Экологические правонарушения и юридическая ответственность.
2.5 Основы гражданского права	Понятие, предмет, метод и источники гражданского права. Гражданские правоотношения (понятие, признаки, структура, виды). Физические лица как субъекты гражданских правоотношений. Правоспособность и дееспособность физического лица. Виды дееспособности физических лиц. Юридические лица как субъекты гражданских правоотношений (понятие, признаки, виды). Правоспособность юридического лица. Объекты гражданских правоотношений (понятие, виды). Право собственности (понятие, содержание, виды). Основания приобретения и прекращения права собственности. Сделки (понятие, условия действительности и виды сделок). Формы сделок. Недействительные сделки. Договор (понятие, условия, виды). Порядок заключения и изменения договора. Обязательства (понятие, виды). Способы обеспечения исполнения обязательств. Прекращение обязательств. Наследование (понятие, основания наследования). Время и место открытия наследства. Наследники по закону и по завещанию. Недостойные наследники. Завещание (понятие, формы, содержание). Очередность наследования по завещанию. Обязательная доля в наследстве.
2.6 Основы семейного права	Понятие, предмет, метод и принципы семейного права. Брак (понятие, условия и порядок заключения). Обстоятельства, препятствующие заключению брака. Личные неимущественные и имущественные права супругов. Брачный договор (понятие, условия, форма). Прекращение брака. Взаимные права и обязанности супругов, родителей и детей.
2.7 Основы трудового права	Понятие, предмет, метод, система и источники трудового права. Трудовое правоотношение. Стороны трудовых правоотношений. Трудовой договор (понятие, содержание, виды). Заключение, изменение и расторжение трудового договора. Рабочее время и время отдыха. Оплата труда и заработная плата. Трудовая дисциплина, ответственность за ее нарушение. Дисциплинарные взыскания. Материальная ответственность работника и работодателя. Трудовые споры и порядок их рассмотрения.

## 7 СООТВЕТСТВИЕ СОДЕРЖАНИЯ ТРЕБОВАНИЯМ К РЕЗУЛЬТАТАМ ОСВОЕНИЯ ДИСЦИПЛИНЫ

№ п/п	В результате освоения дисциплины студент должен:	Раздел 1	Раздел 2
	<b>Знать:</b>		
1	- действующее законодательство и правовые нормы, регулирующие профессиональную деятельность;		+
2	- правовые основы принятия управленческого решения;	+	+
3	- действующие правовые нормы, обеспечивающие борьбу с коррупцией в различных областях жизнедеятельности;		+
4	- способы формирования нетерпимого отношения к коррупционному поведению;	+	+
5	- сущность коррупционного поведения и его взаимосвязь с социальными, экономическими, политическими и иными условиями;	+	+
6	- систему мер, направленных на предотвращение коррупционного поведения;	+	+
7	- основы организационно-управленческих решений в профессиональной деятельности.		+
	<b>Уметь:</b>		
8	- осуществлять решение профессиональных задач на основе принципов и норм права;	+	+
9	- выбирать оптимальные способы решения задач, исходя из действующих правовых норм, имеющихся ресурсов и ограничений;		+
10	- давать оценку коррупционному поведению и применять на практике антикоррупционное законодательство;		+
11	- планировать, организовывать и проводить мероприятия, обеспечивающие формирование гражданской позиции и предотвращение коррупции в социуме;	+	+
12	- выявлять различные проявления коррупционного поведения, грамотно их квалифицировать, реализовывать антикоррупционную политику;		+
13	- осуществлять профессиональную деятельность на основе нетерпимого отношения к коррупционному поведению;		+
14	- находить организационно-управленческие решения в профессиональной деятельности и нести за них ответственность.		+
	<b>Владеть:</b>		
15	- навыками применения нормативной базы и решения задач в области избранных видов профессиональной деятельности;	+	+
16	- способностью проектировать решение конкретной задачи на основе нормативных правовых актов;	+	+
17	- навыками применения на практике антикоррупционного законодательства и правовой квалификацией коррупционного поведения;		+

18	- навыками формирования нетерпимого отношения к коррупционному поведению;	+	+
19	- навыками взаимодействия в обществе на основе нетерпимого отношения к коррупции;		+
20	- навыками выявления признаков коррупционного поведения и его пресечения;		+
21	- навыками принятия организационно-управленческих решений в профессиональной деятельности в точном соответствии с законом.		+

В результате освоения дисциплины студент должен овладеть следующими компетенциями и индикаторами их достижения:

№ п/п	Код и наименование компетенции	Код и наименование индикатора достижения компетенции	Раздел 1	Раздел 2
1	УК-2 Способен определять круг задач в рамках поставленной цели и выбирать оптимальные способы их решения, исходя из действующих правовых	УК-2.1 Определяет круг задач в рамках поставленной цели, определяет связи между ними и ожидаемые результаты их решения.	+	+
		УК-2.2 В рамках поставленных задач определяет имеющиеся ресурсы и ограничения, действующие правовые нормы.	+	+
		УК-2.3 Планирует реализацию задач в зоне своей ответственности с учётом имеющихся ресурсов и ограничений, действующих правовых норм.	+	+
2	УК-10 Способен формировать нетерпимое отношение к коррупционному поведению	УК-10.1 Анализирует действующие правовые нормы, обеспечивающие противодействие коррупции в профессиональной деятельности, способы профилактики коррупции и ответственность за коррупционные правонарушения.	+	+
		УК-10.2 Формулирует гражданскую позицию нетерпимого отношения к коррупционному поведению.	+	+
		УК-10.3 Соблюдает правила общественного взаимодействия на основе нетерпимого отношения к коррупции.	+	+
		УК-10.4 Организует свою профессиональную деятельность, исключая любые коррупционные проявления.	+	+

## 8 ПРАКТИЧЕСКИЕ И ЛАБОРАТОРНЫЕ ЗАНЯТИЯ

### 8.1 Практические занятия

#### Темы практических занятий по дисциплине

№ п/п	№ раздела (подраздела) дисциплины	Тематика практических занятий	Часы
1	1.1	Рассмотрение общих положений о государстве.	1
	1.2	Рассмотрение общих положений о праве.	1
2	2.1	Семинар в диалоговом режиме по рассмотрению особенностей федеративного устройства России. Групповые дискуссии о классификации конституционных прав и свобод человека, правовых гарантиях данных прав.	2
3	2.2	Семинар в диалоговом режиме по рассмотрению оснований административной ответственности, а также особенностей административных наказаний.	1
	2.3	Семинар в диалоговом режиме по рассмотрению оснований уголовной ответственности, а также особенностей уголовных наказаний.	1
4	2.4	Изучение основ экологического права.	2
5	2.5	Разбор конкретных ситуаций по содержанию договоров, обеспечению договорных обязательств, выдачи доверенности.	2
6	2.5	Разбор конкретных ситуаций по разрешению экономических споров, а также по вопросам наследования.	2
7	2.6	Изучение основ семейного права.	2
8	2.7	Семинар в диалоговом режиме по рассмотрению особенностей некоторых видов трудовых договоров.	2

### 8.2 Лабораторные занятия

Лабораторные работы не предусмотрены.

### 9 САМОСТОЯТЕЛЬНАЯ РАБОТА

Самостоятельная работа проводится с целью освоения знаний и умений по дисциплине и предусматривает:  
 - ознакомление и проработку рекомендованной литературы, работу с электронно-библиотечными системами, включая переводы публикаций из научных журналов, цитируемых в базах Web of Science, Scopus,

Chemical Abstracts, РИНЦ;

- посещение отраслевых выставок и семинаров;
- участие в семинарах, конференциях, проводимых в Институте по тематике дисциплины;
- подготовку к выполнению тестов и контрольных работ по материалу лекционного курса;
- подготовку к сдаче зачета по дисциплине.

Планирование времени на самостоятельную работу, необходимого на изучение дисциплины, студентам надо осуществлять на весь период изучения, предусматривая при этом регулярное повторение пройденного материала. Материал, законспектированный на лекциях, необходимо регулярно дополнять сведениями из литературных источников, представленных в рабочей программе. При работе с указанными источниками рекомендуется составлять краткий конспект материала, с обязательным фиксированием библиографических данных источника.

## 10 ОЦЕНОЧНЫЕ МАТЕРИАЛЫ

### 10.1 Текущий контроль успеваемости, обеспечивающий оценивание хода освоения дисциплины

Для оценивания результатов обучения в виде знаний текущий контроль организуется в формах:

- устного опроса (фронтальной беседы, индивидуального опроса)
- выступления с докладом;
- тестирования (бланкового).

Для оценивания результатов обучения в виде умений и навыков (владений) текущий контроль организуется в форме ответов у доски.

Отдельно оцениваются личностные качества студента (аккуратность, исполнительность, инициативность) – работа у доски, своевременная сдача тестов и письменных домашних заданий.

#### Критерии для оценивания устного опроса

Оценка «отлично» выставляется в случае, если студент свободно оперирует приобретенными знаниями, умениями, применяет их в ситуациях повышенной сложности.

Оценка «хорошо» выставляется в случае, если студент оперирует приобретенными знаниями, умениями, применяет их в стандартных ситуациях, но допускает незначительные ошибки, неточности, затруднения при аналитических операциях, переносе знаний и умений на новые, нестандартные ситуации.

Оценка «удовлетворительно» выставляется в случае, если студент допускает существенные ошибки, проявляет отсутствие знаний, умений, по отдельным темам (не более 1/3), испытывает значительные затруднения при оперировании знаниями и умениями при их переносе на новые ситуации.

Оценка «неудовлетворительно» выставляется в случае, если студент демонстрирует полное отсутствие или явную недостаточность (менее 1/3) знаний, умений в соответствии с планируемыми результатами обучения.

### 10.2 Промежуточная аттестация

Промежуточная аттестация обучающихся – оценивание промежуточных результатов обучения по дисциплине. Промежуточная аттестация осуществляется в форме зачета.

Контроль результатов обучения по дисциплине проводится в форме письменно-устных ответов на билеты. Перечень вопросов доводится до сведения обучающегося накануне контроля.

На подготовку к ответу обучающемуся отводится не менее 0,5 академического часа. Возможен досрочный ответ. Билеты включают два теоретических вопроса. Трудоемкость заданий каждого билета примерно одинакова.

По результатам ответов выставляются оценки:

- «зачтено»;
- «не зачтено».

### 10.3 Оценивание результатов обучения

#### Показатели оценивания сформированности компетенции (части компетенции) по дисциплине

Сформированность знаний	Сформированность умений	Сформированность навыков и (или) опыта деятельности
полнота, глубина, осознанность	результативность, правильность, прочность, последовательность, рефлексивность	качественность, скорость, автоматизм, редуцированность действий

#### 10.3.1 Шкала оценки и критерии уровня сформированности компетенции (части компетенции) по дисциплине при текущем контроле

Показатели текущего	Уровень сформированности компетенции
---------------------	--------------------------------------

контроля	высокий	пороговый	не сформирована
Тестирование	с оценкой* «отлично» или «хорошо»	с оценкой «удовлетворительно»	с оценкой «неудовлетворительно»
Работа на практических занятиях, участие в устных опросах	с оценкой «отлично» или «хорошо»	с оценкой «удовлетворительно»	с оценкой «неудовлетворительно» или не выполнены
Выступление с докладом	с оценкой «отлично» или «хорошо»	с оценкой «удовлетворительно»	с оценкой «неудовлетворительно»
Использование основной и дополнительной литературы	использует самостоятельно	по указанию преподавателя	не использует

\*Критерии оценивания указаны в описании теста

### 10.3.2. Шкала оценивания уровня сформированности компетенций при промежуточной аттестации обучающихся по дисциплине

Показатели оценки (дескрипторы)	Уровень сформированности компетенции			
	высокий		пороговый	не сформирована
	оценка «отлично»	оценка «хорошо»	оценка «удовлетворительно»	оценка «неудовлетворительно»
1. Уровень усвоения материала, предусмотренного программой.	Демонстрирует полное понимание проблемы.	Демонстрирует понимание проблемы.	Демонстрирует понимание проблемы. В основном требования, предъявляемые к заданию, выполнены.	Демонстрирует непонимание проблемы.
2. Уровень выполнения заданий, предусмотренных программой.	Все требования, предъявляемые к заданию выполнены.	Большинство требований, предъявляемых к заданию выполнены.	Требования, предъявляемые к заданию, выполнены.	Задания не выполнены.
3. Уровень изложения (культура речи, аргументированность, уверенность).	Полные ответы на все теоретические вопросы.	Ответы по существу на все теоретические вопросы.	Ответы по существу на все теоретические вопросы, но не имеется доказательств, выводов, обоснований.	Ответы менее чем на половину теоретических вопросов.
4. Уровень использования справочной литературы.	Практические задания выполнены в полном объеме.	Практические задания выполнены.	Намечены схемы решения предложенных практических заданий	Решение практических заданий не предложено.
5. Уровень раскрытия причинно-следственных связей.	Получены правильные значения всех расчетных (определяемых) величин.	Допущена неточность в расчете (определении) расчетной величины.		
6. Ответы на вопросы: полнота, аргументированность, убежденность.				
7. Ответственное отношение к работе, стремление к достижению высоких результатов, готовность к дискуссии.				

Шкала используется при оценивании всех компетенций и индикаторов достижения компетенций, предусмотренных данной программой дисциплины.

#### 10.4 Оценочные материалы для текущего контроля

Ниже представлены примеры тестовых вопросов и контрольных заданий для текущего контроля. *Полный текст всех тестов и контрольных заданий приведен в Фонде оценочных средств.*

#### Примеры тестового контроля по теме «Основы правоведения» (разделы 1,2)

1. Какая теория происхождения государства связана с разрастанием семьи?

- марксистская;
- договорная;
- патриархальная;
- теологическая.

2. Главный признак государства – это...

- а) наличие руководящих лиц;
- б) наделение государственно-властными полномочиями;
- в) наличие исполнителей;
- г) самодостаточность.

3. Верховенство и полнота государственной власти внутри страны и ее независимость во внешней политике – это

- а) политический режим;
- б) форма правления;
- в) форма административного устройства;
- г) государственный суверенитет.

4. К законодательным органам государственной власти относят:

- а) суды;
- б) парламент;
- в) правительство;
- г) прокуратуру.

5. Часть нормы, указывающая на неблагоприятные последствия при правонарушении – это \_\_\_\_\_.

#### **Критерии для оценивания тестов**

Оценка «отлично» выставляется, если студент правильно ответил на 90% вопросов теста.

Оценка «хорошо» выставляется, если студент правильно ответил на 75-89% вопросов теста.

Оценка «удовлетворительно» выставляется, если студент правильно ответил на 60-74% вопросов теста.

Оценка «неудовлетворительно» выставляется, если студент правильно ответил менее чем на 60% вопросов теста.

#### **Примеры тем докладов**

1. Философия права и ее предмет
2. Право в системе социального регулирования
3. Правовое регулирование и его механизм
4. Социология права и ее предмет
5. Сравнительное правоведение

#### **Критерии для оценивания доклада**

По данной дисциплине студентом может быть подготовлен доклад. Тема доклада определяется преподавателем с учетом пожеланий студента.

Доклад – индивидуальная письменная, самостоятельно выполненная, работа обучающегося, предполагающая анализ изложения в научных и других источниках определенной научной проблемы или вопроса. Обычно доклад имеет стандартную структуру: титульный лист, содержание, введение, основное содержание темы, заключение, список использованных источников, приложения.

Оценивание доклада осуществляет преподаватель. Оценивается системность излагаемого материала, логика изложения и убедительность аргументации, полнота использованных источников, оформление, своевременность срока сдачи, публичное выступление.

Оценка «отлично» выставляется в случае, если студент выполнил все требования к докладу: обозначена проблема и обоснована её актуальность, сделан краткий анализ различных точек зрения на рассматриваемую проблему и логично изложена собственная позиция, сформулированы выводы, тема раскрыта полностью, выдержан объём, соблюдены требования к внешнему оформлению.

Оценка «хорошо» выставляется в случае, если студент выполнил основные требования к докладу, но при этом допустил недочёты: имеются неточности в изложении материала; отсутствует логическая последовательность в суждениях; не выдержан объём доклада; имеются упущения в оформлении.

Оценка «удовлетворительно» выставляется в случае, если студент существенно отступил от требований к докладу: тема освещена лишь частично; допущены фактические ошибки в содержании доклада; отсутствует вывод.

Оценка «неудовлетворительно» выставляется в случае, если тема доклада не раскрыта, обнаруживается существенное непонимание проблемы.

Доклад, сданный студентом после окончания зачетной недели текущего семестра, не оценивается

#### **10.5 Оценочные материалы для итогового контроля освоения дисциплины**

Ниже представлены примеры вопросов к зачету. *Полный перечень всех вопросов приведен в Фонде оценочных средств.*



## **Примеры вопросов к зачету**

1. Основные теории происхождения права.
2. Понятие и признаки государства.
3. Механизм государства.
4. Форма государства.
5. Понятие и признаки права.

## **10.6 Критерии оценивания и шкала оценок по зачету**

Оценка «зачтено» выставляется в случае, если студент отвечает на все вопросы, оперирует приобретенными знаниями, умениями, применяет их в стандартных ситуациях, но допускает ошибки, неточности, затруднения при аналитических операциях, переносе знаний и умений на новые, нестандартные ситуации.

Оценка «не зачтено» выставляется в случае, если студент демонстрирует полное отсутствие или явную недостаточность (менее 1/3) знаний, умений в соответствии с планируемыми результатами обучения.

## **11 МЕТОДИЧЕСКИЕ УКАЗАНИЯ ПО ОСВОЕНИЮ ДИСЦИПЛИНЫ**

Организация образовательного процесса регламентируется учебным планом и расписанием учебных занятий. Язык обучения (преподавания) - русский. Для всех видов аудиторных занятий «час» устанавливается продолжительностью 45 минут. Зачетная единица составляет 27 астрономических часов или 36 академических час. Через каждые 45 мин контактной работы делается перерыв продолжительностью 5 мин, а после двух час контактной работы делается перерыв продолжительностью 10 мин.

Сетевая форма реализации программы дисциплины не используется.

Обучающийся имеет право на зачет результатов обучения по дисциплине, если она освоена им при получении среднего профессионального образования и (или) высшего образования, а также дополнительного образования (при наличии) (далее - зачет результатов обучения). Зачтенные результаты обучения учитываются в качестве результатов промежуточной аттестации в установленном в Институте порядке.

### **11.1 Образовательные технологии**

Образовательный процесс при освоении дисциплины основывается на использовании традиционных, инновационных и информационных образовательных технологий. Возможна реализация ОПОП с применением электронного обучения и дистанционных образовательных технологий. Традиционные образовательные технологии представлены лекциями и семинарскими (практическими) занятиями. Инновационные образовательные технологии используются в виде применения активных и интерактивных форм проведения занятий. Информационные образовательные технологии реализуются путем активизации самостоятельной работы студентов в информационной образовательной среде. При проведении учебных занятий обеспечивается развитие у обучающихся навыков командной работы, межличностной коммуникации, принятия решений, лидерских качеств в том числе с учетом региональных особенностей профессиональной деятельности выпускников и потребностей работодателей).

### **11.2 Лекции**

Лекционный курс предполагает систематизированное изложение основных вопросов содержания дисциплины.

На первой лекции лектор обязан предупредить студентов, применительно к какому базовому учебнику (учебникам, учебным пособиям) будет прочитан курс.

Лекционный курс обеспечивает более глубокое понимание учебных вопросов при значительно меньшей затрате времени, чем это требуется среднестатистическому студенту на самостоятельное изучение материала.

### **11.3 Занятия семинарского типа**

Семинарские (практические) занятия представляют собой детализацию лекционного теоретического материала, направлены на отработку навыков, проводятся в целях закрепления курса и охватывают все основные разделы дисциплины.

Основной формой проведения семинаров и практических занятий является обсуждение наиболее проблемных и сложных вопросов по отдельным темам, а также решение задач и разбор примеров и ситуаций при контактной работе. В обязанности преподавателя входят: оказание методической помощи и консультирование студентов по соответствующим темам курса, ответы на вопросы, управление процессом решения задач.

Активность на практических занятиях оценивается по следующим критериям:

- ответы на вопросы, предлагаемые преподавателем;
- участие в дискуссиях;
- выполнение заданий.

Доклады и оппонирование докладов проверяют степень владения теоретическим материалом, а также корректность и строгость рассуждений.

Оценивание практических заданий входит в оценку.

#### **11.4 Самостоятельная работа студента**

Для успешного усвоения дисциплины необходимо не только посещать аудиторские занятия, но и вести активную самостоятельную работу. При самостоятельной проработке курса обучающиеся должны:

повторить законспектированный на лекционном занятии материал и дополнить его с учетом рекомендованной по данной теме литературы;

изучить рекомендованную основную и дополнительную литературу, составлять тезисы, аннотации и конспекты наиболее важных моментов;

использовать для самопроверки материала оценочные средства.

Индивидуальное задание оценивается по следующим критериям:

- правильность выполнения задания;
- аккуратность в оформлении работы;
- использование специальной литературы;
- своевременная сдача выполненного задания (указывается преподавателем).

#### **11.5 Методические рекомендации для преподавателей**

##### **Основные принципы обучения**

1. Цель обучения – развить мышление, выработать мировоззрение; познакомить с идеями и методами науки; научить применять принципы и законы для решения простых и нестандартных экономических задач.

2. Обучение должно органически сочетаться с воспитанием. Нужно развивать в студентах волевые качества и трудолюбие. Ненавязчиво, к месту прививать элементы культуры поведения. В частности, преподаватель должен личным примером воспитывать в студентах пунктуальность и уважение к чужому времени. Недопустимо преподавание односеместровой учебной дисциплины превращать в многосеместровое. Возникшая академическая задолженность должна быть ликвидирована в период следующего семестра до начала зачетной недели.

3. Обучение должно быть не пассивным (сообщим студентам некоторый объем информации, расскажем, как решаются те или иные задачи), а активным. Нужно строить обучение так, чтобы в овладении материалом основную роль играла память логическая, а не формальная. Запоминание должно достигаться через глубокое понимание.

4. Одно из важнейших условий успешного обучения – умение организовать работу студентов.

5. Отношение преподавателя к студентам должно носить характер доброжелательной требовательности. Для стимулирования работы студентов нужно использовать поощрение, одобрение, похвалу, но не порицание (порицание может применяться лишь как исключение). Преподаватель должен быть для студентов доступным.

6. Необходим регулярный контроль работы студентов. Правильно поставленный, он помогает им организовать систематические занятия, а преподавателю достичь высоких результатов в обучении.

7. Важнейшей задачей преподавателей, ведущих занятия по дисциплине, является выработка у студентов осознания необходимости и полезности знания дисциплины как теоретической и практической основы для изучения профильных дисциплин.

8. С целью более эффективного усвоения студентами материала данной дисциплины рекомендуется при проведении лекционных, практических и лабораторных занятий использовать современные технические средства обучения, а именно презентации лекций, наглядные пособия в виде схем приборов, деталей и конструкций приборов, компьютерное тестирование.

9. Для более глубокого изучения предмета и подготовки ряда вопросов (тем) для самостоятельного изучения по разделам дисциплины преподаватель предоставляет студентам необходимую информацию о использовании учебно-методического обеспечения: учебниках, учебных пособиях, сборниках примеров и задач и описание лабораторных работ, наличии Интернет-ресурсов.

При текущем контроле рекомендуется использовать компьютерное или бланковое тестирование, контрольные коллоквиумы или контрольные работы.

Контрольное (итоговое) тестирование включает в себя задания по всем темам раздела рабочей программы дисциплины.

10. Цель лекции – формирование у студентов ориентировочной основы для последующего усвоения материала методом самостоятельной работы. Содержание лекции должно отвечать следующим дидактическим требованиям:

- изложение материала от простого к сложному, от известного к неизвестному;
- логичность, четкость и ясность в изложении материала;
- возможность проблемного изложения, дискуссии, диалога с целью активизации деятельности студентов;
- опора смысловой части лекции на подлинные факты, события, явления, статистические данные;
- тесная связь теоретических положений и выводов с практикой и будущей профессиональной деятельностью студентов.

Преподаватель, читающий лекционные курсы, должен знать существующие в педагогической практике варианты лекций, их дидактические и воспитывающие возможности, а также их место в структуре процесса обучения.

11. При проведении аттестации студентов важно всегда помнить, что систематичность, объективность, аргументированность – главные принципы, на которых основаны контроль и оценка знаний студентов. Знание критериев оценки знаний обязательно для преподавателя и студента.

### **11.6 Методические указания для студентов**

#### **По подготовке к лекционным занятиям**

Изучение дисциплины требует систематического и последовательного накопления теоретических знаний, следовательно, пропуски отдельных тем не позволяют глубоко освоить предмет. Студентам необходимо:

- перед каждой лекцией просматривать рабочую программу дисциплины;
- перед следующей лекцией необходимо просмотреть по конспекту материал предыдущей.

При затруднениях в восприятии материала следует обратиться к основным литературным источникам. Если разобраться в материале не удалось, необходимо обратиться к лектору или к преподавателю на практических занятиях.

#### **По подготовке к практическим занятиям**

Цель практических занятий – углубление, расширение, детализация знаний, полученных на лекциях в обобщенной форме, содействие выработке умений использовать теоретический материал для решения практических задач в области изучаемой дисциплины и навыков, необходимых для формирования компетенций по дисциплине.

Студентам следует:

- проводить предварительную подготовку к практическому занятию, просматривая конспекты лекций, рекомендованную литературу, Интернет-ресурсы;
- приносить с собой рекомендованную преподавателем к конкретному занятию литературу;
- в начале занятий задать преподавателю вопросы по материалу, вызвавшему затруднения в ходе самостоятельной работы;
- соотносить теоретический материал с современным состоянием дел, так как в содержании предмета могут появиться изменения, дополнения, которые не всегда отражены в учебной литературе;
- доводить каждое задание до окончательного решения, демонстрировать понимание проведенных расчетов (анализов, ситуаций);
- в случае затруднений обращаться к преподавателю;
- в ходе устного опроса не отвлекаться, давать конкретные, четкие ответы по существу вопросов.

Студентам, пропустившим занятия (независимо от причин), или не выполнившим рассматриваемые на занятии задания, рекомендуется не позже чем в двухнедельный срок явиться на консультацию к преподавателю и отчитаться по теме занятия.

#### **По организации самостоятельной работы**

Самостоятельная работа студентов включает в себя выполнение различного рода заданий, которые ориентированы на более глубокое усвоение материала изучаемой дисциплины. К выполнению заданий для самостоятельной работы предъявляются следующие требования: задания должны исполняться самостоятельно и представляться в установленный срок, а также соответствовать установленным требованиям по оформлению.

Студентам следует:

- руководствоваться планом контрольных пунктов, определенным рабочей программой дисциплины;
- выполнять все плановые задания, выдаваемые преподавателем для самостоятельного выполнения, и разбирать на семинарах и консультациях неясные вопросы;
- использовать при подготовке нормативные документы ВУЗа (требования к оформлению письменных работ и др.).

Усвоение материала дисциплины во многом зависит от осмысленного выполнения домашнего задания.

#### **По работе с литературой**

В рабочей программе дисциплины представлен список основной и дополнительной литературы – это учебники, учебно-методические пособия или указания. Дополнительная литература – учебники, монографии, сборники научных трудов, журнальные и газетные статьи, различные справочники, энциклопедии, Интернет-ресурсы.

Любая форма самостоятельной работы студента (подготовка к семинарскому занятию, докладу и т.п.) начинается с изучения соответствующей литературы как в библиотеке / электронно-библиотечной системе, так и дома. Изучение указанных источников расширяет границы понимания предмета дисциплины.

При работе с литературой выделяются следующие виды записей. Конспект – краткая схематическая запись основного содержания научной работы. Целью является не переписывание произведения, а выявление его логики, системы доказательств, основных выводов. Хороший конспект должен сочетать полноту изложения с краткостью. Цитата – точное воспроизведение текста. Заключается в кавычки. Точно указывается страница источника. Тезисы – концентрированное изложение основных положений прочитанного материала. Аннотация – очень краткое

изложение содержания прочитанной работы. Резюме – наиболее общие выводы и положения работы, ее концептуальные итоги.

### **11.7 Особенности организации образовательного процесса для инвалидов и лиц с ограниченными возможностями здоровья**

Профессорско-преподавательский состав знакомится с психолого-физиологическими особенностями обучающихся инвалидов и лиц с ограниченными возможностями здоровья, индивидуальными программами реабилитации инвалидов (при наличии). При необходимости осуществляется дополнительная поддержка преподавания психологами, социальными работниками, прошедшими подготовку ассистентами.

Предполагается использовать социально-активные и рефлексивные методы обучения, технологии социокультурной реабилитации с целью оказания помощи в установлении полноценных межличностных отношений с другими студентами, создании комфортного психологического климата в студенческой группе. Подбор и разработка учебных материалов производится с учетом предоставления материала в различных формах: аудиальной, визуальной, с использованием специальных технических средств и информационных систем.

Освоение дисциплины лицами с ОВЗ осуществляется с использованием средств обучения общего и специального назначения (персонального и коллективного использования).

Для студентов с ОВЗ предусматривается доступная форма предоставления заданий оценочных средств, а именно:

- в печатной или электронной форме (для лиц с нарушениями опорно-двигательного аппарата);
- в печатной форме или электронной форме с увеличенным шрифтом и контрастностью (для лиц с нарушениями слуха, речи, зрения);
- методом чтения ассистентом задания вслух (для лиц с нарушениями зрения).

Студентам с инвалидностью увеличивается время на подготовку ответов на контрольные вопросы. Для таких студентов предусматривается доступная форма предоставления ответов на задания, а именно:

- письменно на бумаге или набором ответов на компьютере (для лиц с нарушениями слуха, речи);
- выбором ответа из возможных вариантов при тестировании с использованием услуг ассистента (для лиц с нарушениями опорно-двигательного аппарата);
- устно (для лиц с нарушениями зрения, опорно-двигательного аппарата).

При необходимости для обучающихся с инвалидностью процедура оценивания результатов обучения может проводиться в несколько этапов.

## **12 УЧЕБНО-МЕТОДИЧЕСКОЕ И ИНФОРМАЦИОННОЕ ОБЕСПЕЧЕНИЕ ДИСЦИПЛИНЫ**

Информационную поддержку освоения дисциплины осуществляет библиотека Института, которая обеспечивает обучающихся основной учебной, учебно-методической и научной литературой, необходимой для организации образовательного процесса по дисциплине. Общий объем многоотраслевого фонда на 01.03.2021 г составляет более 405 000 экз.

Библиотека располагает учебной, учебно-методической и научно-технической литературой в форме печатных и электронных изданий, а также включает официальные, справочно-библиографические, специализированные отечественные и зарубежные периодические и информационные издания. Библиотека обеспечивает доступ к профессиональным базам данных, информационным, справочным и поисковым системам.

Каждый обучающийся обеспечен свободным доступом из любой точки, в которой имеется доступ к сети Интернет и к электронно-библиотечной системе (ЭБС) Института и Университета, которая содержит различные издания по основным изучаемым дисциплинам и сформирована по согласованию с правообладателями учебной и учебно-методической литературы.

Полный перечень электронных информационных ресурсов, используемых в процессе обучения, представлен в основной образовательной программе.

### **12.1 Перечень основной и дополнительной литературы, необходимой для освоения дисциплины**

#### **а) основная литература**

Основная литература	Режим доступа	Обеспеченность
О-1. Правоведение: учебник и практикум для вузов / С.И. Некрасов [и др.]; под редакцией С.И. Некрасова. – 4-е изд., перераб. и доп. – Москва: Издательство Юрайт, 2022. – 645с. – (Высшее образование)	Режим доступа: <a href="https://urait.ru/viewer/pravovedenie-488778#page/1">https://urait.ru/viewer/pravovedenie-488778#page/1</a> (дата обращения 01.06.2022)	Да
О-2. Левакин, И.В. Противодействие коррупции: учебник и практикум для вузов / И.В. Левакин, Е.В. Охотский, и.Е. Охотский, М.В. Шедий; под общей редакцией Е.В. Охотского. – 3-е изд.– Москва: Издательство Юрайт, 2022. – 427с. – (Высшее образование)	Режим доступа: <a href="https://urait.ru/viewer/protivodeystvie-korrupcii-489752#page/1">https://urait.ru/viewer/protivodeystvie-korrupcii-489752#page/1</a> (дата обращения 01.06.2022)	Да

#### **б) дополнительная литература**

Дополнительная литература	Режим доступа	Обеспеченность
---------------------------	---------------	----------------

Д-1. Анисимов, А.П. Правоведение: учебник и практикум для вузов / А.П. Анисимов, А.Я. Рыженков, А.Ю. Осетрова, О.В. Попова; под редакцией А.Я. Рыженкова. – 5-е изд., перераб. и доп. – Москва: Издательство Юрайт, 2022. – 339с. – (Высшее образование)	Режим доступа: <a href="https://urait.ru/viewer/pravovedenie-488888#page/5">https://urait.ru/viewer/pravovedenie-488888#page/5</a> (дата обращения 01.06.2022)	Да
Д-2. Румянцева, Е.Е. Противодействие коррупции: учебник и практикум для вузов / Е.Е. Румянцева. – Москва: Издательство Юрайт, 2022. – 267с. – (Высшее образование)	Режим доступа: <a href="https://urait.ru/viewer/protivodeystvie-e-korrupcii-512437#page/3">https://urait.ru/viewer/protivodeystvie-e-korrupcii-512437#page/3</a> (дата обращения 01.06.2022)	Да
Д-3. Амара, М.И. Противодействие коррупции в Российской Федерации. Библиография (1991-2016 гг.) / М.И. Амара, Ю.А. Нисневич, Е.А. Панфилова – Москва: Издательство Юрайт, 2022. – 284с. – (Высшее образование)	Режим доступа: <a href="https://urait.ru/viewer/protivodeystvie-e-korrupcii-v-rossiyskoy-federacii-bibliografiya-1991-2016-gg-514945#page/2">https://urait.ru/viewer/protivodeystvie-e-korrupcii-v-rossiyskoy-federacii-bibliografiya-1991-2016-gg-514945#page/2</a> (дата обращения 01.06.2022)	Да
Д-4. Арчаков, М.К. Политический экстремизм: сущность, проявления, меры противодействия: монография / М.К. Арчаков; под научной редакцией Ю.А. Ермакова. – Москва: Издательство Юрайт, 2022. – 295с. – (Высшее образование)	Режим доступа: <a href="https://urait.ru/viewer/politicheskiy-ekstremizm-suschnost-proyavleniya-mery-protivodeystviya-494084#page/2">https://urait.ru/viewer/politicheskiy-ekstremizm-suschnost-proyavleniya-mery-protivodeystviya-494084#page/2</a> (дата обращения 01.06.2022)	Да
Д-5. Кафтан, В.В. Противодействие терроризму: учебное пособие для вузов / В.В. Кафтан. – 2-е изд., испр. и доп. – Москва: Издательство Юрайт, 2022. – 261с. – (Высшее образование)	Режим доступа: <a href="https://urait.ru/viewer/protivodeystvie-e-terrorizmu-489436#page/3">https://urait.ru/viewer/protivodeystvie-e-terrorizmu-489436#page/3</a> (дата обращения 01.06.2022)	Да
Д-6. Эррера Л.М. Гражданское население в противодействии распространению идеологии терроризма. Учебно-методическое пособие для бакалавров всех направлений всех форм обучения / Новомосковский институт (филиал) ФГБОУ ВО «Российский химико-технологический университет им. Д.И. Менделеева»; Новомосковск, 2019. – 73 с.	Библиотека НИ РХТУ	Да

## 12.2 Информационно-образовательные ресурсы, профессиональные базы данных и информационные справочные системы

### Электронные библиотечные ресурсы

При освоении дисциплины студенты должны использовать информационные и информационно-образовательные ресурсы следующих порталов и сайтов:

1 Экономические науки: научно-информационный журнал. Режим доступа: <http://ecsn.ru/> (дата обращения 01.06.2023).

2 Единое окно доступа к образовательным ресурсам: бесплатная электронная библиотека. Режим доступа: <http://window.edu.ru/> (дата обращения: 01.06.2023).

3 Информационный портал «EREPORT.RU: мировая экономика». Режим доступа: <http://www.ereport.ru/stat.php> (дата обращения 01.06.2023).

4 Учебный курс «Правоведение» / Система поддержки учебных курсов НИ РХТУ. Режим доступа: <http://moodle.nirhtu.ru/course/view.php?id=941> (дата обращения 01.06.2023).

5 Библиотека НИ РХТУ им. Д.И. Менделеева / Официальный сайт НИ РХТУ им. Д.И. Менделеева. Режим доступа: <http://www.nirhtu.ru/administration/library/elibrary.html> (дата обращения 01.06.2023).

6 Кафедра «Экономика, финансы и бухгалтерский учет» / Официальный сайт НИ РХТУ им. Д.И. Менделеева. Режим доступа: <http://www.nirhtu.ru/faculties/economics/efibu.html> (дата обращения 01.06.2023).

7 Консультант плюс - законодательство РФ: кодексы, законы, указы, постановления Правительства Российской Федерации, нормативные акты. Режим доступа: <http://www.consultant.ru/> (дата обращения 01.06.2023).

8 Информационно-правовой портал «ГАРАНТ.РУ» / Документы. Режим доступа: <http://www.garant.ru/doc/> (дата обращения: 01.06.2023).

9 Официальный интернет-портал правовой информации / Информационно-правовая система «Законодательство России». Режим доступа: <http://pravo.gov.ru/ips> (дата обращения: 01.06.2022).

10 ЭБС «Издательство «Лань» (договор № 33.03-Р-3.1-5182/2022 от 26.09.2022г.; договор № 33.03-Л-3.1-5181/2022 от 26.09.2022г. Срок действия с 26.09.2022г. по 25.09.2023г.) - <https://e.lanbook.com/>

11 ЭБС «Электронное издательство ЮРАЙТ» (договор № 33.03-Л-3.1-6138/2023 от 20.04.2023г. Срок действия с 20.04.2023г. по 19.04.2024г.) - <https://urait.ru/>

12 ЭБС «ZNANIUM» (договор № 769 эбс / 33.02-Р-3.1-6158/2023 ИКЗ 2217707072637770701001000900115814244 от 24.04.2023г. Срок действия с 24.04.2023г. по 23.04.2024г.) - <https://znanium.com/>

13 ЭБС «Консультант студента» (договор № 818КК/01-2023/33.02-Л-3.1-6152/2023 от 26.04.2023г. Срок действия с 26.04.2023г. по 25.04.2024г.) - <https://studentlibrary.ru/>

14 аучная электронная библиотека «КиберЛенинка» - <https://cyberleninka.ru/>

15 Научная электронная библиотека eLIBRARY.RU - <https://elibrary.ru/>

### 12.3 Программное обеспечение

1. Операционная система Microsoft Windows 7 - бессрочная лицензия в рамках подписки Azure Dev Tools for Teaching (бывший Microsoft Imagine Premium (бывший DreamSpark - The Novomoskovsk University (the branch) - EMDEPT - DreamSpark Premium <http://e5.onthehub.com/WebStore/Welcome.aspx?vsro=8&ws=9f5a10ad-c98b-e011-969d-0030487d8897>.  
Номер учетной записи: e5: 100039214))

2. Microsoft Word, Microsoft Excel, Microsoft PowerPoint из пакета Microsoft Office 365A1 - бессрочная лицензия в рамках подписки Azure Dev Tools for Teaching (бывший Microsoft Imagine Premium (бывший DreamSpark - The Novomoskovsk University (the branch) - EMDEPT - DreamSpark Premium <http://e5.onthehub.com/WebStore/Welcome.aspx?vsro=8&ws=9f5a10ad-c98b-e011-969d-0030487d8897>. Номер учетной записи: e5: 100039214))

3. Архиватор 7zip - распространяется под лицензией GNU LGPL license

4. Adobe Acrobat Reader - ПО Acrobat Reader DC, мобильное приложение Acrobat Reader - бесплатные и доступны для корпоративного распространения (<https://acrobat.adobe.com/ru/ru/acrobat/pdf-reader/volume-distribution.html>).

5. Браузер Mozilla FireFox – распространяется под лицензией Mozilla Public License 2.0 (MPL)

6. Kaspersky Free <https://www.kaspersky.ru/free-antivirus>

### 13 МАТЕРИАЛЬНО-ТЕХНИЧЕСКОЕ ОБЕСПЕЧЕНИЕ ДИСЦИПЛИНЫ

Учебные аудитории для проведения занятий лекционного типа, занятий семинарского типа, групповых и индивидуальных консультаций, текущего контроля и промежуточной аттестации, а также помещения для самостоятельной работы обучающихся, оснащенные компьютерной техникой с возможностью подключения к сети «Интернет» и обеспеченные доступом в электронную информационно-образовательную среду Института.

Наименование специальных помещений и помещений для самостоятельной работы	Оснащенность специальных помещений и помещений для самостоятельной работы	Приспособленность помещений для использования инвалидами и лицами с ОВЗ
Лекционная аудитория (ауд.153)	Учебная мебель (столы стулья, доска), переносная презентационная техника (ноутбук, проектор, экран - постоянное хранение в ауд. 215).	приспособлено*
Аудитория для проведения занятий семинарского типа (ауд. 153)	Учебная мебель (столы стулья, доска), переносная презентационная техника (ноутбук, проектор, экран - постоянное хранение в ауд. 215).	приспособлено*
Аудитория для групповых и индивидуальных консультаций обучающихся (ауд.153)	Учебная мебель (столы стулья, доска), переносная презентационная техника (ноутбук, проектор, экран - постоянное хранение в ауд. 215).	приспособлено*
Аудитория для текущего контроля и промежуточной аттестации (ауд.153)	Учебная мебель (столы стулья, доска), переносная презентационная техника (ноутбук, проектор, экран - постоянное хранение в ауд. 215).	приспособлено*
Аудитория для самостоятельной работы студентов (ауд. 222)	Учебная мебель. Компьютеры в сборке (2 шт.) с возможностью просмотра видеоматериалов и презентаций, доступом к сети «Интернет», электронным образовательным и информационным ресурсам, базе данных электронного каталога НИ РХТУ, системе управления учебными курсами Moodle. Принтер. Многофункциональное устройство (принтер, сканер, копир).	приспособлено*

\* Для инвалидов и лиц с ограниченными возможностями здоровья есть возможность проводить лекционные занятия и занятия семинарского типа на 1-ых этажах учебных корпусов. Возле входных дверей в учебные корпуса установлен звонок в дежурную службу. Предусмотрены широкие дверные проемы. Имеются специализированные кабинеты для самостоятельной и индивидуальной работы, оснащенные ПК.

**Технические средства обучения, служащие для предоставления учебной информации большой аудитории**

Ноутбук с возможностью просмотра видеоматериалов и презентаций, доступом к сети «Интернет», электронным образовательным и информационным ресурсам, базе данных электронного каталога Института, системе управления учебными курсами Moodle.

Проектор, экран.

### **Печатные и электронные образовательные и информационные ресурсы**

Информационно-методические материалы: учебные издания по дисциплине.

Электронные образовательные ресурсы: электронные презентации к разделам лекционного курса; учебно-методические разработки в электронном виде; справочные материалы в электронном виде; кафедральная библиотека электронных изданий

**АННОТАЦИЯ**  
**рабочей программы дисциплины**  
**Б1.О.12 «Основы права»**

**1 Общая трудоемкость** (з.е./час): 2/72. Форма промежуточного контроля: зачет. Дисциплина изучается на 2 курсе в 3 семестре.

**2 Место дисциплины в структуре образовательной программы**

Дисциплина «Основы права» относится к обязательной части блока 1 Дисциплины (модули). Дисциплина базируется на дисциплинах (модулях): «История», «Философия», «Культурология» и является основой для последующих дисциплин: «Экономика», «Безопасность жизнедеятельности», «Метрология, стандартизация и сертификация», «Менеджмент в энергохозяйстве», «Нормативная база энергохозяйства».

**3 Цель и задачи изучения дисциплины**

Целью освоения дисциплины является обеспечение базовой подготовки студентов в области основных отраслей права.

Задачи преподавания дисциплины:

- формирование понимания сущности, характера и взаимодействия правовых явлений, умение видеть их взаимосвязь в целостной системе знаний и значение для реализации права;
- формирование навыков работы с системой нормативных правовых актов;
- формирование навыков анализа правовых норм, подлежащих применению при осуществлении профессиональной деятельности;
- формирование правокультурной личности обучающихся.

**4 Содержание дисциплины**

Общие положения о государстве. Общие положения о праве. Основы конституционного права. Основы административного права. Основы уголовного права. Основы экологического права. Основы гражданского права. Основы семейного права. Основы трудового права.

**5 Планируемые результаты обучения по дисциплине, обеспечивающие достижение планируемых результатов освоения образовательной программы**

В результате освоения ОПОП бакалавриата обучающийся должен овладеть следующими компетенциями и индикаторами достижения компетенций:

Наименование категории (группы) УК	Код и наименование УК	Код и наименование индикатора достижения УК
Разработка и реализация проектов	<b>УК-2</b> Способен определять круг задач в рамках поставленной цели и выбирать оптимальные способы их решения, исходя из действующих правовых норм, имеющихся ресурсов и ограничений	<b>УК-2.1</b> Определяет круг задач в рамках поставленной цели, определяет связь между ними и ожидаемые результаты их решения. <b>УК-2.2</b> В рамках поставленных задач определяет имеющиеся ресурсы и ограничения, действующие правовые нормы. <b>УК-2.3</b> Планирует реализацию задач в зоне своей ответственности с учётом имеющихся ресурсов и ограничений, действующих правовых норм.
Гражданская позиция	<b>УК-10</b> Способен формировать нетерпимое отношение к коррупционному поведению	<b>УК-10.1</b> Анализирует действующие правовые нормы, обеспечивающие противодействие коррупции в профессиональной деятельности, способы профилактики коррупции и ответственность за коррупционные правонарушения. <b>УК-10.2</b> Формулирует гражданскую позицию нетерпимого отношения к коррупционному поведению. <b>УК-10.3</b> Соблюдает правила общественного взаимодействия на основе нетерпимого отношения к коррупции. <b>УК-10.4</b> Организует свою профессиональную деятельность, исключая любые коррупционные проявления.

В результате сформированности компетенции студент должен:

**Знать:**

- действующее законодательство и правовые нормы, регулирующие профессиональную деятельность;
- правовые основы принятия управленческого решения;
- действующие правовые нормы, обеспечивающие борьбу с коррупцией в различных областях жизнедеятельности;
- способы формирования нетерпимого отношения к коррупционному поведению;



- сущность коррупционного поведения и его взаимосвязь с социальными, экономическими, политическими и иными условиями;
- систему мер, направленных на предотвращение коррупционного поведения;
- основы организационно-управленческих решений в профессиональной деятельности.

**Уметь:**

- осуществлять решение профессиональных задач на основе принципов и норм права;
- выбирать оптимальные способы решения задач, исходя из действующих правовых норм, имеющихся ресурсов и ограничений;
- давать оценку коррупционному поведению и применять на практике антикоррупционное законодательство;
- планировать, организовывать и проводить мероприятия, обеспечивающие формирование гражданской позиции и предотвращение коррупции в социуме;
- выявлять различные проявления коррупционного поведения, грамотно их квалифицировать, реализовывать антикоррупционную политику;
- осуществлять профессиональную деятельность на основе нетерпимого отношения к коррупционному поведению;
- находить организационно-управленческие решения в профессиональной деятельности и нести за них ответственность.

**Владеть:**

- навыками применения нормативной базы и решения задач в области избранных видов профессиональной деятельности;
- способностью проектировать решение конкретной задачи на основе нормативных правовых актов;
- навыками применения на практике антикоррупционного законодательства и правовой квалификацией коррупционного поведения;
- навыками формирования нетерпимого отношения к коррупционному поведению;
- навыками взаимодействия в обществе на основе нетерпимого отношения к коррупции;
- навыками выявления признаков коррупционного поведения и его пресечения;
- навыками принятия организационно-управленческих решений в профессиональной деятельности в точном соответствии с законом.

**6 Виды учебной работы и их объем**

*Семестр 3*

Вид учебной работы	Объем	
	з.е.	акад. ч.
<b>Общая трудоемкость дисциплины</b>	2	72
<b>Контактная работа - аудиторные занятия:</b>	<b>0,95</b>	<b>342</b>
Лекции	0,5	18
Практические занятия (ПЗ)	0,45	16
Лабораторные работы (ЛР)		-
Контроль аттестации	0,006	0,2
<b>Контактная работа - промежуточная аттестация</b>	<b>0,009</b>	<b>0,35</b>
<b>Самостоятельная работа</b>	<b>1,045</b>	<b>37,8</b>
Самостоятельное изучение разделов дисциплины (и другие виды самостоятельной работы)		37,8
<b>Форма(ы) контроля:</b>	<b>Зачет</b>	

## 1 ОБЩИЕ ПОЛОЖЕНИЯ

### Нормативные документы, используемые при разработке рабочей программы дисциплины

Нормативную правовую базу разработки рабочей программы дисциплины составляют:

- Федеральный закон от 29.12.2012 № 273-ФЗ «Об образовании в Российской Федерации»;
- Федеральный государственный образовательный стандарт высшего образования – бакалавриат по направлению подготовки 43.03.01 «Сервис», утвержденный приказом Министерства науки и высшего образования Российской Федерации от 08.06.2017 г. № 514;
- Профессиональный стандарт «Специалист по организации постпродажного обслуживания и сервиса», утвержденный приказом Министерства труда и социальной защиты Российской Федерации от 31.10.2014 г. № 864н;
- Профессиональный стандарт «Специалист по финансовому консультированию», утвержденный приказом Министерства труда и социальной защиты Российской Федерации от 19.03.2015 г. № 167н;
- Приказ Минобрнауки России от 06.04.2021 N 245 «Об утверждении Порядка организации и осуществления образовательной деятельности по образовательным программам высшего образования - программам бакалавриата, программам специалитета, программам магистратуры»;
- Приказ Министерства образования и науки РФ от 23.08.2017 № 816 «Об утверждении Порядка применения организациями, осуществляющими образовательную деятельность, электронного обучения, дистанционных образовательных технологий при реализации образовательных программ»;
- Приказ Министерства науки и высшего образования Российской Федерации, Министерства просвещения Российской Федерации от 05.08.2020 № 885/390 «О практической подготовке обучающихся»;
- Локальные нормативные акты Новомосковского института (филиала) РХТУ им. Д.И. Менделеева.

Рабочая программа дисциплины (далее – Программа, РПД) составлена в соответствии с требованиями Федерального государственного образовательного стандарта высшего образования (уровень бакалавриата) по направлению подготовки Промышленная теплоэнергетика, рекомендациями Учебно-методической комиссии НИ РХТУ им. Д.И. Менделеева и накопленным опытом преподавания дисциплины кафедрой «Экономика, финансы и бухгалтерский учет» НИ РХТУ им. Д.И. Менделеева (далее – Институт).

Контроль успеваемости студентов ведется по принятой в Институте системе.

Рабочая программа дисциплины может быть реализована с применением электронного обучения и дистанционных образовательных технологий полностью или частично.

## 2 ЦЕЛЬ И ЗАДАЧИ ОСВОЕНИЯ УЧЕБНОЙ ДИСЦИПЛИНЫ

Целью освоения дисциплины является изучение с основных закономерностей развития экономики на макро- и микроуровне.

Задачами учебной дисциплины является:

- формирование у студентов современного мышления в области функционирования экономической системы на микро- и макроуровне;
- изучение экономической политики правительства;
- формирование представления об источниках и направлениях государственных расходов;
- исследование экономических отношений, законов и закономерностей, проявляющихся в поведении отдельных экономических субъектов;
- анализ взаимодействия экономических субъектов на отдельных рынках;
- анализ основ предпринимательской деятельности с учетом основ действующего законодательства;
- определение механизма установления цены на тот или иной товар под воздействием спроса и предложения и его роль в национальном хозяйстве;
- представление об объеме выпускаемой продукции в различных рыночных структурах и оптимальном использовании экономических ресурсов в целях получения максимальной прибыли;
- ознакомление с текущими макроэкономическими проблемами России.

## 3 МЕСТО ДИСЦИПЛИНЫ В СТРУКТУРЕ ОПОП

Дисциплина Б1.О.13 «Основы экономической культуры» относится к обязательной части блока 1 Дисциплины (модули).

Дисциплина базируется на дисциплинах (модулях): математика, правоведение и является основой для последующих дисциплин: экономика энергетики и экономика энергетического производства.

## 4 ТРЕБОВАНИЯ К РЕЗУЛЬТАТАМ ОСВОЕНИЯ ДИСЦИПЛИНЫ

Изучение дисциплины «Основы экономической культуры» направлено на приобретение следующих **компетенций и индикаторов их достижения:**

**Универсальные компетенции (УК) и индикаторы их достижения:**

Наименование категории (группы) универсальных компетенций	Код и наименование универсальной компетенции (УК)	Код и наименование индикатора достижения универсальной компетенции
Системное и критическое мышление	<b>УК-9</b> способен принимать обоснованные экономические решения в различных областях жизнедеятельности	<b>УК-9.1</b> <b>Знает:</b> И понимает базовые принципы функционирования экономики и экономического развития, цели и формы участия государства в экономике  <b>УК-9.2</b> <b>Умеет:</b> Применять методы личного экономического и финансового планирования для достижения текущих и долгосрочных финансовых целей  <b>УК-9.3</b> <b>Владеет:</b> Правилами использования финансовых инструментов для управления личными финансами и принятия обоснованных экономических решений в различных областях жизнедеятельности

**В результате изучения дисциплины студент бакалавриата должен:**

В результате сформированности компетенций студент должен

**Знать:**

- принципы и методы управления ресурсным потенциалом хозяйствующих субъектов

**Уметь:**

- проводить расчеты экономических и социально-экономических показателей, характеризующих деятельность хозяйствующих субъектов

**Владеть:**

- навыками на основе типовых методик и действующей нормативно-правовой базы рассчитывать экономические и социально-экономические показатели, характеризующие деятельность хозяйствующих субъектов, анализировать результаты расчетов и обосновать полученные выводы

**5 ОБЪЕМ ДИСЦИПЛИНЫ И ВИДЫ ОБРАЗОВАТЕЛЬНОГО ПРОЦЕССА**

Общая трудоемкость дисциплины «Основы экономической культуры» составляет 108 часа или 3 зачетные единицы (з.е). Дисциплина изучается на 2 курсе в 3 семестре.

Вид учебной работы	Объем, акад. ч.
<b>Общая трудоемкость дисциплины</b>	<b>108</b>
<b>Контактная работа обучающегося с педагогическими работниками (всего)</b>	<b>52,2</b>
<b>Контактная работа - аудиторные занятия:</b>	<b>52,2</b>
В том числе:	

Лекции	34
Практические занятия	18
<b>Контактная самостоятельная работа</b> (групповые консультации и индивидуальная работа обучающихся с педагогическим работником)	0,2
<b>Контактная работа - промежуточная аттестация</b>	
<b>Самостоятельная работа (всего):</b>	<b>55,8</b>
в том числе:	
Курсовая работа	-
Проработка лекционного материала	20
Подготовка к практическим занятиям	20
Подготовка к тестированию и контрольным работам	15,8
<b>Форма(ы) контроля: зачет</b>	

## 6 СОДЕРЖАНИЕ ДИСЦИПЛИНЫ

### 6.1 Разделы дисциплины и виды занятий

№ п/п	Раздел дисциплины	Академ. часов			
		Всего	Лекции	Прак. занятия	Сам. работа
1	Предмет экономической науки, экономические ресурсы и цели общества	6	2	1	3
2	Микроэкономика Спрос и предложение	6	2	1	3
3	Теория потребительского поведения	6	2	1	3

4	Теория издержек производства	6	2	1	3
5	Типы рыночных структур	6	2	1	3
6	Рынок факторов производства	6	2	1	3
7	Рынок труда и заработная плата	6	2	1	3
8	Рынки природных ресурсов	6	2	1	3
9	Рынок капитала	6	2	1	3
10	Макроэкономика. Система национальных счетов	6	2	1	3
11	Совокупный спрос и совокупное предложение	6	2	1	3
12	Занятость и безработица	6	2	1	3
13	Инфляция	6	2	1	3
14	Макроэкономическое равновесие Инвестиции	6	2	1	3
15	Деньги. Кредит Банковская система	6	2	1	3
16	Фискальная политика государства	6	2	1	3

17	Государственный бюджет и бюджетная политика.	11,6 5	2	2	7,65
	<b>ИТОГО</b>	<b>107,8</b>	<b>34</b>	<b>18</b>	<b>55,8</b>
	Контактная работа - промежуточная аттестация	0,2			
	<b>ИТОГО</b>	<b>108</b>			

## 6.2 Содержание разделов дисциплины

Наименование раздела (подраздела) дисциплины	Содержание подраздела
<b>Раздел 1 Микроэкономика</b>	
1. Предмет экономической науки, экономические ресурсы и цели общества	Предмет экономической науки. Объект изучения экономической науки. Экономические отношения. Три основные проблемы экономики. Модель кругооборота. Потребности. Ресурсы. Виды благ. Построение графиков в экономике. Альтернативные издержки. Кривая производственных возможностей. Хозяйствование и эффективность. Трансакционные издержки. Предыстория экономической науки. Основные этапы экономической науки. Собственность. Типы экономических систем
2. Микроэкономика Спрос и предложение	Спрос и предложение. Объем спроса. Кривая спроса. Изменение кривой спроса. Предложение. Объем предложения. Эластичность спроса и предложения. Виды эластичности.
3. Теория потребительского поведения	Поведение потребителя. Кривые безразличия. Бюджетное ограничение. Эффект дохода и эффект замещения.
4. Теория издержек производства	Экономические издержки. Классификация издержек. Издержки в краткосрочном периоде. Издержки в долгосрочном периоде. Минимизации издержек. Предельная норма технологического замещения
5. Типы рыночных структур	Совершенная конкуренция. Монополистическая конкуренция. Олигополия. Монополия. Условия максимизации прибыли при совершенной конкуренции и монополии.
6. Рынок факторов производства	Рынок факторов производства. Закон редкости. Спрос на факторы производства. Предложение факторов производства.
7. Рынок труда и заработная плата	Особенности рынка труда. Эффект замещение и эффект дохода. Наклон кривой предложения труда. Цена труда. Зарплата реальная и номинальная
8. Рынки природных ресурсов	Рента. Экономическая рента. Спрос на землю и предложение земли. Дисконтированная рента. Дифференциальная рента.
9. Рынок капитала	Рынок капитала и капитальных активов. Цена капитала. Оценка прибыльности. Дисконтирование
<b>Раздел 2 Макроэкономика</b>	
10. Макроэкономика СНС	Предмет макроэкономики. Позитивная и нормативная макроэкономика. Макроэкономические цели. Инструменты государственного регулирования экономики. Макроэкономические показатели. Расчет ВВП по доходам и по расходам. Открытая и закрытая экономики. Добавленная стоимость. Реальный и номинальный ВВП. Дефлятор ВВП.
11. Совокупный спрос и совокупное предложение	Совокупный спрос. Влияние ценовых и неценовых факторов на совокупный спрос. Изменение совокупного спроса. График совокупного спроса. Эффект Кейнса. Эффект Пигу. Эффект импортных закупок. Совокупное предложение. Изменение совокупного предложения. Кейнсианская модель AS. Смещение кривой совокупного предложения.

	Отрезки кривой совокупного предложения. Краткосрочная кривая AS
12.Занятость и безработица	Понятие безработицы. Занятые. Безработные. Экономически активное население. Уровень безработицы. Виды безработицы. Полная занятость. Естественный уровень безработицы. Закон Оукена.
13.Инфляция	Понятие инфляции. Уровень инфляции. Инфляция открытая и скрытая, умеренная, галопирующая, гиперинфляция. Инфляция спроса и издержек. Причины инфляции
14.Макроэкономическое равновесие Инвестиции	Модель AD—AS. Инвестиции. Инвестиционный спрос. Кривая инвестиционного спроса. Инвестиции автономные и индуцированные. Мультипликатор инвестиций. Акселератор.
15.Деньги. Кредит Банковская система	Понятие денег. Функции денег. Денежная масса. Денежные агрегаты. Процентная ставка. Уравнение Фишера. Кейнсианская теория спроса на деньги. Предложение денег. Равновесие на денежном рынке. Инвестиционная и ликвидная ловушки.
16.Фискальная политика государства	Виды фискальной политики. Встроенные стабилизаторы.
17.Государственный бюджет и бюджетная политика. Экономический рост	Государственный бюджет и государственные расходы. Налоги. Виды бюджетного дефицита. Государственный долг. Внешний долг. Внутренний долг. Бюджетно-налоговая политика. Бюджетный мультипликатор. Налоговый мультипликатор. Кривая Лаффера.

#### **7 СООТВЕТСТВИЕ СОДЕРЖАНИЯ ТРЕБОВАНИЯМ К РЕЗУЛЬТАТАМ ОСВОЕНИЯ ДИСЦИПЛИНЫ**

№	В результате освоения дисциплины студент должен:	Раздел 1	Раздел 2
	<b>Знать:</b>		
1	- базовые принципы функционирования экономики и экономического развития, цели и формы участия государства в экономике	+	
	<b>Уметь:</b>		
1	- проводить расчеты экономических и социально-экономических показателей, характеризующих деятельность хозяйствующих субъектов	+	+
	<b>Владеть:</b>		
1	- навыками на основе типовых методик и действующей нормативно-правовой базы рассчитывать экономические и социально-экономические показатели, характеризующие деятельность хозяйствующих субъектов, анализировать результаты расчетов и обосновать полученные выводы	+	+

В результате освоения дисциплины студент должен овладеть следующими компетенциями и индикаторами их достижения:

№	Код и наименование компетенции	Код и наименование индикатора достижения компетенции	Раздел 1	Раздел 2
1	<b>УК-9</b>	<b>УК-9.1</b> Понимает базовые принципы функционирования экономики и экономического развития, цели и формы участия государства в экономике	+	+

		<p><b>УК-9.1</b> Применяет методы личного экономического и финансового планирования для достижения текущих и долгосрочных финансовых целей</p> <p><b>УК-9.1</b> Использует финансовые инструменты для управления личными финансами и принятия обоснованных экономических решений в различных областях жизнедеятельности</p>		
--	--	---	--	--

## 8 ПРАКТИЧЕСКИЕ И ЛАБОРАТОРНЫЕ ЗАНЯТИЯ

### 8.1 Практические занятия

Темы практических занятий по дисциплине

№ п/п	№ раздела (подраздела)	Темы практических занятий	Часы
1	1	- Обсуждение вопросов введения в экономическую теорию, три фундаментальные проблемы экономики, проблема выбора, собственность и хозяйствование, рыночное равновесие и эластичность. Решение практических задач по расчету показателей эластичности. - Решение ситуационных задач по рыночному спросу, предложению; разбор конкретных ситуаций рыночного равновесия, определения точки равновесия, областей и размеров дефицита и избытка, дискуссия о преимуществах и недостатках вмешательства государства в экономику.	2
2	1	Групповая дискуссия о потребительских предпочтениях и полезности. Решение ситуационных задач по построению бюджетной линии и кривых безразличия. Построение кривых издержек в краткосрочном периоде.	2
3	1	Расчет условий максимизации прибыли методов «мозгового штурма группы» при монополии и совершенной конкуренции, решение задач по определению ставок заработной платы в зависимости от спроса на труд.	2
4	1	Анализ рынков природных ресурсов и рынка капитала	2
5	2	Решение ситуационных задач определения макроэкономических показателей, уровня безработицы и инфляции и обсуждение результатов расчетов.	2
6	2	Разбор конкретных ситуаций различных вариантов макроэкономического равновесия, построение графиков макроэкономического равновесия модели AD-AS, групповая дискуссия по способам государственного регулирования экономики	2
7	2	Групповые дискуссии о современной монетарной и налоговой политике, решение ситуационных задач по этим же темам.	2
8	2	Групповые дискуссии о современном государственном бюджете, мировой торговле и валютном курсе, решение задач на тему «Валютный курс»	2

9	2	Контрольная работа	2
---	---	--------------------	---

## 8.2 Лабораторные занятия

Лабораторные работы не предусмотрены.

## 8.3 Курсовая работа

Курсовая работа не предусмотрена

## 9 САМОСТОЯТЕЛЬНАЯ РАБОТА

Самостоятельная работа проводится с целью освоения знаний и умений по дисциплине и предусматривает:

- ознакомление и проработку рекомендованной литературы, работу с электронно-библиотечными системами, включая переводы публикаций из научных журналов, цитируемых в базах Web of Science, Scopus, РИНЦ;

- посещение отраслевых выставок и семинаров;
- участие в семинарах, конференциях, проводимых в Институте по тематике дисциплины;
- подготовку к выполнению тестов и контрольных работ по материалу лекционного курса;
- подготовку к защите курсовой работы и сдаче экзамена по дисциплине.

Планирование времени на самостоятельную работу, необходимого на изучение дисциплины, студентам надо осуществлять на весь период изучения, предусматривая при этом регулярное повторение пройденного материала. Материал, законспектированный на лекциях, необходимо регулярно дополнять сведениями из литературных источников, представленных в рабочей программе. При работе с указанными источниками рекомендуется составлять краткий конспект материала, с обязательным фиксированием библиографических данных источника.

## 10 ОЦЕНОЧНЫЕ МАТЕРИАЛЫ

### 10.1 Текущий контроль успеваемости, обеспечивающий оценивание хода освоения дисциплины

Для оценивания результатов обучения в виде знаний текущий контроль организуется в формах:

- проверки решения задач на практических занятиях (использование формул);
- тестирования (бланкового).

Для оценивания результатов обучения в виде умений и навыков (владений) текущий контроль организуется в форме проверки контрольной работы (решения простых и/или сложных практико-ориентированных заданий).

Отдельно оцениваются личностные качества студента (аккуратность, исполнительность, инициативность) – работа у доски, своевременная сдача тестов и контрольной работы.

### 10.2 Промежуточная аттестация

Промежуточная аттестация обучающихся – оценивание промежуточных результатов обучения по дисциплине. Промежуточная аттестация осуществляется в форме зачета.

Контроль результатов обучения по дисциплине проводится в форме письменно-устных ответов на вопросы к зачету. Перечень вопросов доводится до сведения обучающегося накануне контроля.

Задание на зачете включают два теоретических вопроса и задачу. Трудоемкость заданий примерно одинакова.

### 10.3 Оценивание результатов обучения

#### Показатели оценивания сформированности компетенции (части компетенции) по дисциплине

Сформированность знаний	Сформированность умений	Сформированность навыков и (или) опыта деятельности
полнота, глубина, осознанность	результативность, правильность, прочность, последовательность, рефлексивность	качественность, скорость, автоматизм, редуцированность действий

#### 10.3.1 Шкала оценки и критерии уровня сформированности компетенции (части компетенции) по дисциплине при текущем контроле

Показатели текущего контроля	Уровень сформированности компетенции		
	высокий	пороговый	не сформирована



Тестирование	с оценкой* «отлично» или «хорошо».	с оценкой «удовлетворительно»	с оценкой «неудовлетворительно»
Выполнение контрольной работы	с оценкой* «отлично» или «хорошо».	с оценкой «удовлетворительно»	с оценкой «неудовлетворительно» или не выполнены
Решение задач на практических занятиях	в полном объеме с высоким качеством	в полном объеме	не выполнены в полном объеме ко времени контроля
Использование основной и дополнительной литературы	использует самостоятельно	по указанию преподавателя	не использует

\*Критерии оценивания указаны в описании теста

### 10.3.2. Шкала оценивания уровня сформированности компетенций при промежуточной аттестации обучающихся по дисциплине

Показатели оценки (дескрипторы)	Уровень сформированности компетенции			
	высокий		пороговый	не сформирована
	оценка «отлично»	оценка «хорошо»	оценка «удовлетворительно»	оценка «неудовлетворительно»
1. Уровень усвоения материала, предусмотренного программой. 2. Уровень выполнения заданий, предусмотренных программой. 3. Уровень изложения (культура речи, аргументированность, уверенность). 4. Уровень использования справочной литературы. 5. Уровень раскрытия причинно-следственных связей. 6. Ответы на вопросы: полнота, аргументированность, убежденность. 7. Ответственное отношение к работе, стремление к достижению высоких результатов, готовность к дискуссии.	Демонстрирует полное понимание проблемы.  Все требования, предъявляемые к заданию выполнены.  Полные ответы на все теоретические вопросы.  Практические задания выполнены в полном объеме.  Получены правильные значения всех расчетных (определяемых) величин.	Демонстрирует понимание проблемы.  Большинство требований, предъявляемых к заданию выполнены.  Ответы по существу на все теоретические вопросы.  Практические задания выполнены.  Допущена неточность в расчете (определении) расчетной величины.	Демонстрирует понимание проблемы. В основном требования, предъявляемые к заданию, выполнены.  Ответы по существу на все теоретические вопросы, но не имеется доказательств, выводов, обоснований.  Намечены схемы решения предложенных практических заданий	Демонстрирует непонимание проблемы.  Задания не выполнены.  Ответы менее чем на половину теоретических вопросов.  Решение практических заданий не предложено.

Шкала используется при оценивании всех компетенций и индикаторов достижения компетенций, предусмотренных данной программой дисциплины.

### 10.4 Оценочные материалы для текущего контроля

Ниже представлены примеры тестовых вопросов и контрольных заданий для текущего контроля. *Полный текст всех тестов и контрольных заданий приведен в Фонде оценочных средств.*

#### Примеры тестового контроля по темам дисциплины

Тесты

Ответьте на вопросы теста. Выберите правильный ответ (ответы).

- Эффект замещения состоит в том, что в результате изменения цены:
  - меняется реальный доход потребителя;
  - меняется денежный доход потребителя;
  - потребитель изменяет структуру потребления;
  - потребитель увеличивает спрос на все виды товаров.

2. Какая из приведенных далее формул верна:

- а) экономическая прибыль – бухгалтерская прибыль = внешние издержки;
- б) экономическая прибыль + внутренние издержки = бухгалтерская прибыль;
- в) бухгалтерская прибыль + внутренние издержки = экономическая прибыль;
- г) внешние издержки + внутренние издержки = выручка?

3. Если уменьшение цены на 6 % приводит к снижению объема предложения на 8 %, то данное предложение:

- а) эластично;
- б) единичной эластичности;
- в) абсолютно неэластично;
- г) неэластично.

4. Номинальный ВВП в текущем году составил 64 млрд ден. ед. Реальный ВВП – 50 млрд ден. ед. Инфляция за год составила:

- а) 22 %;
- б) 28 %;
- в) 78 %;
- г) 128 %.

5. При введении налога на сделки с землей налоговое бремя:

- а) целиком ложится на продавцов земли;
- б) целиком ложится на покупателей земли;
- в) распределяется поровну между продавцом и покупателями земли;
- г) ничего определенного сказать нельзя.

6. Рост совокупного предложения вызовет:

- а) снижение уровня цен и реального объема ВНП;
- б) замедление роста цен и увеличение реального объема ВНП;
- в) повышение уровня цен и объема ВНП в реальном выражении;
- г) замедление роста цен и снижение реального объема ВНП.

#### **Критерии для оценивания тестов**

Оценка «отлично» выставляется, если студент правильно ответил на 90% вопросов теста.

Оценка «хорошо» выставляется, если студент правильно ответил на 75-89% вопросов теста.

Оценка «удовлетворительно» выставляется, если студент правильно ответил на 60-74% вопросов теста.

Оценка «неудовлетворительно» выставляется, если студент правильно ответил менее, чем на 60% вопросов теста.

#### **Примеры заданий на контрольную работу (КР)**

##### Ситуационная задача

В экономике периодически возникают взрывоопасные колебания деловой активности. На практике, по мнению Дж. Хикса, движение дохода наталкивается на определенные границы. Верхний предел задается уровнем полной занятости, а нижний предел определяется величиной амортизационных отчислений для простого восстановления основного капитала (актива). Поясните суть этого процесса.

##### Задачи

##### Задача 1

Расходы семьи на потребление  $C = 1000 + 0,75Y$ . По данным таблицы рассчитайте объемы потребления и сбережения при каждом уровне дохода. Постройте графики функций потребления и сбережения.

Располагаемый доход (Y)	Потребление (C)	Сбережение (S)
0		
1000		
2000		
3000		
4000		
5000		
6000		

### задача

Функция спроса имеет вид  $QD = 30 - 5P$ , функция предложения –  $QS = 5 + 2P$ .

Определите:

- а) параметры равновесия на рынке данного товара;
- б) как изменятся объемы спроса и предложения, если цена установится на уровне 4 ден. ед., и чему будет равен объем продаж;
- в) как изменятся объемы спроса и предложения, если цена установится на уровне 6 ед., чему будет равен объем продаж;
- г) как изменятся параметры равновесия, если правительство установит налог с продаж в размере 1,5 ден. ед. с единицы продукции.

### **Критерии для оценивания контрольной работы**

Оценка «отлично» выставляется в случае, если студент решил все предложенные ему задачи.

Оценка «хорошо» выставляется в случае, если студент допускает незначительные ошибки, неточности, при решении предложенных ему задач.

Оценка «удовлетворительно» выставляется в случае, если студент допускает существенные ошибки, проявляет отсутствие знаний, умений по отдельным задачам (не более 1/3).

Оценка «неудовлетворительно» выставляется в случае, если студент демонстрирует полное отсутствие или явную недостаточность (менее 1/3) знаний, умений при решении предложенных ему задач.

### **10.5 Оценочные материалы для итогового контроля освоения дисциплины**

Ниже представлены примеры вопросов и задач, включаемые в задания для зачета. *Полный перечень всех вопросов и задач приведен в Фонде оценочных средств.*

#### **Примеры вопросов к зачету**

1. Введение в экономическую теорию
2. Потребности, ресурсы, блага
3. Кривая производственных возможностей
4. Методы экономической теории
5. Рыночный спрос
6. Факторы, влияющие на изменение спроса
7. Характеристика основных школ в экономической теории
8. Эластичность спроса и предложения
9. Варианты эластичности спроса
10. Виды издержек
11. Спрос и предложение земли
12. Рынок труда
13. Рынок капитала
14. Типы рыночных структур
15. Совершенная конкуренция
16. Монополия
17. Монополистическая конкуренция
18. Олигополия
19. Потребительские предпочтения и предельная полезность
20. Предмет макроэкономики

#### **Пример задач для зачета**

##### Ситуационная задача

Некоторые экономисты считают, что в России надо создавать крупные производственно-торговые предприятия типа западных промышленно-финансовых групп: именно они смогут организовать и упорядочить движение товарных потоков и обеспечить экономический рост. Крупные оптовики не гонятся за высокой прибылью с единицы товара, но обеспечивают ее получение за счет увеличения объемов и оборота продаж. Крупные оптовики сами определяют розничные цены товаров, а розничный продавец может только договариваться о своей доле в этой цене. В индустриально развитых странах примерно половина продукции реализуется по ценам,

устанавливаемым небольшим числом ТНК. Такими методами можно ликвидировать «накрутки» цен и неопределенность в реализации продукции. Согласны ли вы с таким решением проблемы реализации? Приведите аргументы «за» и «против». О каких типах конкуренции идет речь?

### Задача

1. Функция общих затрат предприятия имеет вид  $TC = 10Q + 2,5Q^2 + 40$ . Определите выражения для FC, VC, MC, AC, AFC, AVC как функции от Q (объема). Дайте практическую интерпретацию затрат и поясните характер их изменения.

### Задача

2. Насколько надо увеличить инвестиции, чтобы ВВП вырос с 50 до 100 млрд долл., если MPC = 0,75? Дайте определение показателям MPC и MPS.

## **11 МЕТОДИЧЕСКИЕ УКАЗАНИЯ ПО ОСВОЕНИЮ ДИСЦИПЛИНЫ**

Организация образовательного процесса регламентируется учебным планом и расписанием учебных занятий. Язык обучения (преподавания) - русский. Для всех видов аудиторных занятий «час» устанавливается продолжительностью 45 минут. Зачетная единица составляет 27 астрономических часов или 36 академических час. Через каждые 45 мин контактной работы делается перерыв продолжительностью 5 мин, а после двух час контактной работы делается перерыв продолжительностью 10 мин.

Сетевая форма реализации программы дисциплины не используется.

Обучающийся имеет право на зачет результатов обучения по дисциплине, если она освоена им при получении среднего профессионального образования и (или) высшего образования, а также дополнительного образования (при наличии) (далее - зачет результатов обучения). Зачтенные результаты обучения учитываются в качестве результатов промежуточной аттестации в установленном в Институте порядке.

### **11.1 Образовательные технологии**

Образовательный процесс при освоении дисциплины основывается на использовании традиционных, инновационных и информационных образовательных технологий. Возможна реализация дисциплины с применением электронного обучения и дистанционных образовательных технологий. Традиционные образовательные технологии представлены лекциями и семинарскими (практическими) занятиями. Инновационные образовательные технологии используются в виде применения активных и интерактивных форм проведения занятий. Информационные образовательные технологии реализуются путем активизации самостоятельной работы студентов в информационной образовательной среде. При проведении учебных занятий обеспечивается развитие у обучающихся навыков командной работы, межличностной коммуникации, принятия решений, лидерских качеств в том числе с учетом региональных особенностей профессиональной деятельности выпускников и потребностей работодателей).

### **11.2 Лекции**

Лекционный курс предполагает систематизированное изложение основных вопросов содержания дисциплины.

На первой лекции лектор обязан предупредить студентов, применительно к какому базовому учебнику (учебникам, учебным пособиям) будет прочитан курс.

Лекционный курс обеспечивает более глубокое понимание учебных вопросов при значительно меньшей затрате времени, чем это требуется среднестатистическому студенту на самостоятельное изучение материала.

### **11.3 Занятия семинарского типа**

Семинарские (практические) занятия представляют собой детализацию лекционного теоретического материала, направлены на отработку навыков, проводятся в целях закрепления курса и охватывают все основные разделы дисциплины.

Основной формой проведения семинаров и практических занятий является обсуждение наиболее проблемных и сложных вопросов по отдельным темам, а также решение задач и разбор примеров и ситуаций при контактной работе. В обязанности преподавателя входят: оказание методической помощи и консультирование студентов по соответствующим темам курса, ответы на вопросы, управление процессом решения задач.

Активность на практических занятиях оценивается по следующим критериям:

- ответы на вопросы, предлагаемые преподавателем;
- участие в дискуссиях;
- выполнение заданий (решение задач);

Доклады и оппонирование докладов проверяют степень владения теоретическим материалом, а также корректность и строгость рассуждений.

Оценивание практических заданий входит в оценку.

#### **11.4 Самостоятельная работа студента**

Для успешного усвоения дисциплины необходимо не только посещать аудиторские занятия, но и вести активную самостоятельную работу. При самостоятельной проработке курса обучающиеся должны:

повторить законспектированный на лекционном занятии материал и дополнить его с учетом рекомендованной по данной теме литературы;

изучить рекомендованную основную и дополнительную литературу, составлять тезисы, аннотации и конспекты наиболее важных моментов;

использовать для самопроверки материала оценочные средства.

Индивидуальное задание оценивается по следующим критериям:

- правильность выполнения задания;
- аккуратность в оформлении работы;
- использование специальной литературы;
- своевременная сдача выполненного задания (указывается преподавателем).

#### **11.5 Методические рекомендации для преподавателей**

##### **Основные принципы обучения**

1. Цель обучения – развить мышление, выработать мировоззрение; познакомить с идеями и методами науки; научить применять принципы и законы для решения простых и нестандартных экономических задач.

2. Обучение должно органически сочетаться с воспитанием. Нужно развивать в студентах волевые качества и трудолюбие. Ненавязчиво, к месту прививать элементы культуры поведения. В частности, преподаватель должен личным примером воспитывать в студентах пунктуальность и уважение к чужому времени. Недопустимо преподавание односеместровой учебной дисциплины превращать в многосеместровое. Возникшая академическая задолженность должна быть ликвидирована в период следующего семестра до начала зачетной недели.

3. Обучение должно быть не пассивным (сообщим студентам некоторый объем информации, расскажем, как решаются те или иные задачи), а активным. Нужно строить обучение так, чтобы в овладении материалом основную роль играла память логическая, а не формальная. Запоминание должно достигаться через глубокое понимание.

4. Одно из важнейших условий успешного обучения – умение организовать работу студентов.

5. Отношение преподавателя к студентам должно носить характер доброжелательной требовательности. Для стимулирования работы студентов нужно использовать поощрение, одобрение, похвалу, но не порицание (порицание может применяться лишь как исключение). Преподаватель должен быть для студентов доступным.

6. Необходим регулярный контроль работы студентов. Правильно поставленный, он помогает им организовать систематические занятия, а преподавателю достичь высоких результатов в обучении.

7. Важнейшей задачей преподавателей, ведущих занятия по дисциплине, является выработка у студентов осознания необходимости и полезности знания дисциплины как теоретической и практической основы для изучения профильных дисциплин.

8. С целью более эффективного усвоения студентами материала данной дисциплины рекомендуется при проведении лекционных, практических и лабораторных занятий использовать современные технические средства обучения, а именно презентации лекций, наглядные пособия в виде схем приборов, деталей и конструкций приборов, компьютерное тестирование.

9. Для более глубокого изучения предмета и подготовки ряда вопросов (тем) для самостоятельного изучения по разделам дисциплины преподаватель предоставляет студентам необходимую информацию о использовании учебно-методического обеспечения: учебниках, учебных пособиях, сборниках примеров и задач и описание лабораторных работ, наличии Интернет-ресурсов.

При текущем контроле рекомендуется использовать компьютерное или бланковое тестирование, контрольные коллоквиумы или контрольные работы.

Контрольное (итоговое) тестирование включает в себя задания по всем темам раздела рабочей программы дисциплины.

10. Цель лекции – формирование у студентов ориентировочной основы для последующего усвоения материала методом самостоятельной работы. Содержание лекции должно отвечать следующим дидактическим требованиям:

- изложение материала от простого к сложному, от известного к неизвестному;
- логичность, четкость и ясность в изложении материала;
- возможность проблемного изложения, дискуссии, диалога с целью активизации деятельности студентов;
- опора смысловой части лекции на подлинные факты, события, явления, статистические данные;
- тесная связь теоретических положений и выводов с практикой и будущей профессиональной деятельностью студентов.

Преподаватель, читающий лекционные курсы, должен знать существующие в педагогической практике варианты лекций, их дидактические и воспитывающие возможности, а также их место в структуре процесса обучения.

11. При проведении аттестации студентов важно всегда помнить, что систематичность, объективность, аргументированность – главные принципы, на которых основаны контроль и оценка знаний студентов. Знание критериев оценки знаний обязательно для преподавателя и студента.

### **11.6 Методические указания для студентов**

#### **По подготовке к лекционным занятиям**

Изучение дисциплины требует систематического и последовательного накопления теоретических знаний, следовательно, пропуски отдельных тем не позволяют глубоко освоить предмет. Студентам необходимо:

- перед каждой лекцией просматривать рабочую программу дисциплины;
- перед следующей лекцией необходимо просмотреть по конспекту материал предыдущей.

При затруднениях в восприятии материала следует обратиться к основным литературным источникам. Если разобраться в материале не удалось, необходимо обратиться к лектору или к преподавателю на практических занятиях.

#### **По подготовке к практическим занятиям**

Цель практических занятий – углубление, расширение, детализация знаний, полученных на лекциях в обобщенной форме, содействие выработке умений использовать теоретический материал для решения практических задач в области изучаемой дисциплины и навыков, необходимых для формирования компетенций по дисциплине.

Студентам следует:

- проводить предварительную подготовку к практическому занятию, просматривая конспекты лекций, рекомендованную литературу, Интернет-ресурсы;
- приносить с собой рекомендованную преподавателем к конкретному занятию литературу;
- в начале занятий задать преподавателю вопросы по материалу, вызвавшему затруднения в ходе самостоятельной работы;
- соотносить теоретический материал с современным состоянием дел, так как в содержании предмета могут появиться изменения, дополнения, которые не всегда отражены в учебной литературе;
- доводить каждое задание до окончательного решения, демонстрировать понимание проведенных расчетов (анализов, ситуаций);
- в случае затруднений обращаться к преподавателю;
- в ходе устного опроса не отвлекаться, давать конкретные, четкие ответы по существу вопросов.

Студентам, пропустившим занятия (независимо от причин), или не выполнившим рассматриваемые на занятии задания, рекомендуется не позже чем в двухнедельный срок явиться на консультацию к преподавателю и отчитаться по теме занятия.

#### **По организации самостоятельной работы**

Самостоятельная работа студентов включает в себя выполнение различного рода заданий, которые ориентированы на более глубокое усвоение материала изучаемой дисциплины. К выполнению заданий для самостоятельной работы предъявляются следующие требования: задания должны исполняться самостоятельно и представляться в установленный срок, а также соответствовать установленным требованиям по оформлению.

Студентам следует:

- руководствоваться планом контрольных пунктов, определенным рабочей программой дисциплины;
- выполнять все плановые задания, выдаваемые преподавателем для самостоятельного выполнения, и разбирать на семинарах и консультациях неясные вопросы;
- использовать при подготовке нормативные документы ВУЗа (требования к оформлению письменных работ и др.).

При решении задач целесообразно руководствоваться следующими правилами.

1. Прежде всего, нужно хорошо вникнуть в условие задачи, записать кратко ее условие.
2. Если позволяет характер задачи, обязательно сделать рисунок, поясняющий ее сущность.
3. За редкими исключениями, каждая задача должна быть сначала решена в общем виде (т.е. в буквенных обозначениях, а не в числах).
4. Получив числовой ответ, нужно оценить его правдоподобность. Такая оценка может в ряде случаев обнаружить ошибочность полученного результата.

Решение задач принесет наибольшую пользу только в том случае, если обучающийся решает задачи самостоятельно. Решить задачу без помощи, без подсказки часто бывает нелегко и не всегда удается. Но даже не увенчавшиеся успехом попытки найти решение, если они предпринимались достаточно настойчиво, приносят ощутимую пользу, так как развивают мышление и укрепляют волю. Решение задач ни в коем случае не следует откладывать на последний вечер перед занятиями, как, к сожалению, нередко поступают студенты. В этом случае более сложные и притом наиболее содержательные и полезные задачи заведомо не могут быть решены.

*Курсовая работа* – вид самостоятельной письменной работы, направленный на творческое освоение общепрофессиональных и профильных профессиональных дисциплин и выработку соответствующих профессиональных компетенций. Объем курсовой работы может достигать 30–50 с.; время, отводимое на ее написание – от 1–2 месяцев до семестра. В зависимости от объема времени, отводимого на выполнение задания, курсовая работа может иметь различную творческую направленность. При написании курсовой работы студент

должен полностью раскрыть выбранную тему, соблюсти логику изложения материала, показать умение делать обобщения и выводы. Курсовая работа должна состоять из введения, основной части, заключения и списка использованной литературы. При оценке уровня выполнения курсовой работы, в соответствии с поставленными целями для данного вида учебной деятельности, могут контролироваться следующие умения, навыки и компетенции: умение работать с объектами изучения, критическими источниками, справочной и энциклопедической литературой; умение собирать и систематизировать практический материал; умение самостоятельно осмысливать проблему на основе существующих методик; умение логично и грамотно излагать собственные умозаключения и выводы; умение соблюдать форму научного исследования; умение пользоваться глобальными информационными ресурсами; владение современными средствами телекоммуникаций; способность и готовность к использованию основных прикладных программных средств; способность создать содержательную презентацию выполненной работы. При защите представленной курсовой работы целесообразно проводить оценивание знаниевой компоненты дисциплин, использованных при выполнении задания.

### **По работе с литературой**

В рабочей программе дисциплины представлен список основной и дополнительной литературы – это учебники, учебно-методические пособия или указания. Дополнительная литература – учебники, монографии, сборники научных трудов, журнальные и газетные статьи, различные справочники, энциклопедии, Интернет-ресурсы.

Любая форма самостоятельной работы студента (подготовка к семинарскому занятию, докладу и т.п.) начинается с изучения соответствующей литературы как в библиотеке / электронно-библиотечной системе, так и дома. Изучение указанных источников расширяет границы понимания предмета дисциплины.

При работе с литературой выделяются следующие виды записей. Конспект – краткая схематическая запись основного содержания научной работы. Целью является не переписывание произведения, а выявление его логики, системы доказательств, основных выводов. Хороший конспект должен сочетать полноту изложения с краткостью. Цитата – точное воспроизведение текста. Заключается в кавычки. Точно указывается страница источника. Тезисы – концентрированное изложение основных положений прочитанного материала. Аннотация – очень краткое изложение содержания прочитанной работы. Резюме – наиболее общие выводы и положения работы, ее концептуальные итоги.

### **11.7 Особенности организации образовательного процесса для инвалидов и лиц с ограниченными возможностями здоровья**

Профессорско-преподавательский состав знакомится с психолого-физиологическими особенностями обучающихся инвалидов и лиц с ограниченными возможностями здоровья, индивидуальными программами реабилитации инвалидов (при наличии). При необходимости осуществляется дополнительная поддержка преподавания психологами, социальными работниками, прошедшими подготовку ассистентами.

Предполагается использовать социально-активные и рефлексивные методы обучения, технологии социокультурной реабилитации с целью оказания помощи в установлении полноценных межличностных отношений с другими студентами, создании комфортного психологического климата в студенческой группе. Подбор и разработка учебных материалов производится с учетом предоставления материала в различных формах: аудиальной, визуальной, с использованием специальных технических средств и информационных систем.

Освоение дисциплины лицами с ОВЗ осуществляется с использованием средств обучения общего и специального назначения (персонального и коллективного использования).

Для студентов с ОВЗ предусматривается доступная форма предоставления заданий оценочных средств, а именно:

- в печатной или электронной форме (для лиц с нарушениями опорно-двигательного аппарата);
- в печатной форме или электронной форме с увеличенным шрифтом и контрастностью (для лиц с нарушениями слуха, речи, зрения);
- методом чтения ассистентом задания вслух (для лиц с нарушениями зрения).

Студентам с инвалидностью увеличивается время на подготовку ответов на контрольные вопросы. Для таких студентов предусматривается доступная форма предоставления ответов на задания, а именно:

- письменно на бумаге или набором ответов на компьютере (для лиц с нарушениями слуха, речи);
- выбором ответа из возможных вариантов при тестировании с использованием услуг ассистента (для лиц с нарушениями опорно-двигательного аппарата);
- устно (для лиц с нарушениями зрения, опорно-двигательного аппарата).

При необходимости для обучающихся с инвалидностью процедура оценивания результатов обучения может проводиться в несколько этапов.

## **12 УЧЕБНО-МЕТОДИЧЕСКОЕ И ИНФОРМАЦИОННОЕ ОБЕСПЕЧЕНИЕ ДИСЦИПЛИНЫ**

Информационную поддержку освоения дисциплины осуществляет библиотека Института, которая обеспечивает обучающихся основной учебной, учебно-методической и научной литературой, необходимой для организации образовательного процесса по дисциплине. Общий объем многоотраслевого фонда на 01.03.2021 г составляет более 405 000 экз.

Библиотека располагает учебной, учебно-методической и научно-технической литературой в форме

печатных и электронных изданий, а также включает официальные, справочно-библиографические, специализированные отечественные и зарубежные периодические и информационные издания. Библиотека обеспечивает доступ к профессиональным базам данных, информационным, справочным и поисковым системам.

Каждый обучающийся обеспечен свободным доступом из любой точки, в которой имеется доступ к сети Интернет и к электронно-библиотечной системе (ЭБС) Института и Университета, которая содержит различные издания по основным изучаемым дисциплинам и сформирована по согласованию с правообладателями учебной и учебно-методической литературы.

Полный перечень электронных информационных ресурсов, используемых в процессе обучения, представлен в основной образовательной программе.

## 12.1 Перечень основной и дополнительной литературы, необходимой для освоения дисциплины

### а) основная литература

Основная литература	Режим доступа	Обеспеченность
1. О-1. Куприн А.А. и др. Экономика: учебное пособие / А.В. Буга, И.И. Грозаву, Т.В. Данилова, Л.В. Дорофеева, В.С. Кудряшов, А.А. Куприн, А.Д. Шматко; под ред. А.А. Куприна; Сосновоборский филиал РАНХиГС. – СПб.: Астерион, 2018. – 456 с.	<a href="https://inexpert.ru/wp-content/uploads/2018/12/uchebnoe-posobie-economika.pdf?ysclid=lbcdhb8p23492778373">https://inexpert.ru/wp-content/uploads/2018/12/uchebnoe-posobie-economika.pdf?ysclid=lbcdhb8p23492778373</a>	Да

### б) дополнительная литература

Дополнительная литература	Режим доступа	Обеспеченность
Д-1. Сидоров В.А., Кузнецова Е.Л., Болик А.В. <b>Общая экономическая теория: учебник для студентов высших учебных</b>  ISBN 978-5-9500479-4-7 (электронное издание) doi: 10.18411/elit-050	<a href="http://201824.selcdn.ru/elit-050/pdf/9785950047947_elit-050.pdf">http://201824.selcdn.ru/elit-050/pdf/9785950047947_elit-050.pdf</a>	Да
Д-2. <b>Экономика</b> [Текст] = № 106 : учеб.-метод. пособ. по курсу "Экономика" для иностранных студ. всех направл. подгот. по программам бакалавриата / сост. Л. М. Эррера. - Новомосковск : РИЦ НИ РХТУ, 2021. - 78 с. - (ФГБОУ ВО РХТУ им. Д.И.Менделеева. Новомосковский ин-т(филиал)). - Б. ц.	Библиотека НИ РХТУ	Да
Д-3. Матвеева Т.Ю. Макроэкономика. Учебник. Издательский дом Высшей школы экономики Москва 2017	<a href="https://id.hse.ru/data/2017/12/26/1172461576/Матвеева_2части_сайт.pdf?ysclid=lbcd8sfhst482308891">https://id.hse.ru/data/2017/12/26/1172461576/Матвеева_2части_сайт.pdf?ysclid=lbcd8sfhst482308891</a>	Да

## 12.2 Информационно-образовательные ресурсы, профессиональные базы данных и информационные справочные системы

При освоении дисциплины студенты должны использовать информационные и информационно-образовательные ресурсы следующих порталов и сайтов:

1 Экономические науки: научно-информационный журнал. Режим доступа: <http://ecsn.ru/> (дата обращения 01.06.2021).

2 Единое окно доступа к образовательным ресурсам: бесплатная электронная библиотека. Режим доступа: <http://window.edu.ru/> (дата обращения: 01.06.2023).

3 Информационный портал «EREPORT.RU: мировая экономика». Режим доступа: <http://www.ereport.ru/stat.php> (дата обращения 01.06.2023).

4 Библиотека НИ РХТУ им. Д.И. Менделеева / Официальный сайт НИ РХТУ им. Д.И. Менделеева. Режим доступа: <http://www.nirhtu.ru/administration/library/elibrary.html> (дата обращения 01.06.2022).

5 Кафедра «Экономика, финансы и бухгалтерский учет» / Официальный сайт НИ РХТУ им. Д.И. Менделеева. Режим доступа: <http://www.nirhtu.ru/faculties/economics/efibu.html> (дата обращения 01.06.2023).



### 13 МАТЕРИАЛЬНО-ТЕХНИЧЕСКОЕ ОБЕСПЕЧЕНИЕ ДИСЦИПЛИНЫ

Учебные аудитории для проведения занятий лекционного типа, занятий семинарского типа, групповых и индивидуальных консультаций, текущего контроля и промежуточной аттестации, а также помещения для самостоятельной работы обучающихся, оснащенные компьютерной техникой с возможностью подключения к сети «Интернет» и обеспеченные доступом в электронную информационно-образовательную среду Института.

Наименование специальных помещений и помещений для самостоятельной работы	Оснащенность специальных помещений и помещений для самостоятельной работы	Приспособленность помещений для использования инвалидами и лицами с ОВЗ
<i>Лекционная аудитория (ауд.153)</i>	Учебная мебель (столы стулья, доска), переносная презентационная техника (ноутбук, проектор, экран - постоянное хранение в ауд. 215).	приспособлено*
<i>Аудитория для проведения занятий семинарского типа (ауд. 153)</i>	Учебная мебель (столы стулья, доска), переносная презентационная техника (ноутбук, проектор, экран - постоянное хранение в ауд. 215).	приспособлено*
<i>Аудитория для групповых и индивидуальных консультаций обучающихся (ауд.153)</i>	Учебная мебель (столы стулья, доска), переносная презентационная техника (ноутбук, проектор, экран - постоянное хранение в ауд. 215).	приспособлено*
<i>Аудитория для текущего контроля и промежуточной аттестации (ауд.153)</i>	Учебная мебель (столы стулья, доска), переносная презентационная техника (ноутбук, проектор, экран - постоянное хранение в ауд. 215).	приспособлено*
<i>Аудитория для самостоятельной работы студентов (ауд. 222)</i>	Учебная мебель. Компьютеры в сборке (2 шт.) с возможностью просмотра видеоматериалов и презентаций, доступом к сети «Интернет», электронным образовательным и информационным ресурсам, базе данных электронного каталога НИ РХТУ, системе управления учебными курсами Moodle. Принтер. Многофункциональное устройство (принтер, сканер, копир).	приспособлено*

\* Для инвалидов и лиц с ограниченными возможностями здоровья есть возможность проводить лекционные занятия и занятия семинарского типа на 1-ых этажах учебных корпусов. Возле входных дверей в учебные корпуса установлен звонок в дежурную сотруднику. Предусмотрены широкие дверные проемы. Имеются специализированные кабинеты для самостоятельной и индивидуальной работы, оснащенные ПК.

#### **Технические средства обучения, служащие для предоставления учебной информации большой аудитории**

Ноутбук с возможностью просмотра видеоматериалов и презентаций, доступом к сети «Интернет», электронным образовательным и информационным ресурсам, базе данных электронного каталога Института, системе управления учебными курсами Moodle.

Проектор, экран.

#### **Программное обеспечение**

1 Операционная система MS Windows XP и MS Windows 7 бессрочные права и бессрочная лицензия по подписке Microsoft Imagine Premium, идентификатор подписки: a936248f-3805-4c6a-a64f-8c344976ef6d, идентификатор подписчика: ICM-164914.

2 Интернет-браузер Mozilla Firefox. Распространяется под лицензией Mozilla Public License 2.0 (MPL).

3 Текстовый редактор LibreOffice Writer. Распространяется под лицензией LGPLv3.

4 MS Excel из пакета MS Office 365 A1 бесплатная веб-версия Office <https://products.office.com/ru-ru/academic/compare-office-365-education-plans> для учащихся, преподавателей и сотрудников.

5 Редактор презентаций LibreOffice Impress. Распространяется под лицензией LGPLv3.

6 Средство чтения файлов PDF Adobe Acrobat Reader DC является бесплатным и доступно для корпоративного распространения (<https://acrobat.adobe.com/ru/ru/acrobat/pdf-reader/volume-distribution.html>).

7 Архиватор 7zip (распространяется под лицензией GNU LGPL license)

#### **Печатные и электронные образовательные и информационные ресурсы**

Информационно-методические материалы: учебные издания по дисциплине.

Электронные образовательные ресурсы: электронные презентации к разделам лекционного курса; учебно-методические разработки в электронном виде; справочные материалы в электронном виде; кафедральная библиотека электронных изданий.

**АННОТАЦИЯ**  
**рабочей программы дисциплины**  
**Б1.О.13 «Основы экономической культуры»**

**1 Общая трудоемкость** (з.е./ час): 3/108. Контактная работа 52,8 часов, из них: лекционные 34, практические занятия 18. Самостоятельная работа студента 55,8 часов. Форма промежуточного контроля: зачет. Дисциплина изучается на 2 курсе в 4 семестре.

**2 Место дисциплины в структуре образовательной программы**

Дисциплина «**Основы экономической культуры**» реализуется в рамках обязательной части ОПОП. Дисциплина базируется на дисциплинах (модулях): математика, правоведение и является основой для последующих дисциплин: экономика энергетики и экономика энергетического производства

**3 Цель и задачи освоения учебной дисциплины**

Целью освоения дисциплины является изучение с основных закономерностей развития экономики на макро- и микроуровне.

Задачами учебной дисциплины является:

- формирование у студентов современного мышления в области функционирования экономической системы на микро- и макроуровне;
- изучение экономической политики правительства;
- формирование представления об источниках и направлениях государственных расходов;
- исследование экономических отношений, законов и закономерностей, проявляющихся в поведении отдельных экономических субъектов;
- анализ взаимодействия экономических субъектов на отдельных рынках;
- анализ основ предпринимательской деятельности с учетом основ действующего законодательства;
- определение механизма установления цены на тот или иной товар под воздействием спроса и предложения и его роль в национальном хозяйстве;
- представление об объеме выпускаемой продукции в различных рыночных структурах и оптимальном использовании экономических ресурсов в целях получения максимальной прибыли;
- ознакомление с текущими макроэкономическими проблемами России.

**4 Содержание дисциплины**

Предмет экономической науки, экономические ресурсы и цели общества. Микроэкономика. Спрос и предложение. Теория потребительского поведения. Теория издержек производства. Типы рыночных структур. Рынок факторов производства. Рынок труда и заработная плата. Рынки природных ресурсов. Рынок капитала

**5 Планируемые результаты обучения по дисциплине, обеспечивающие достижение планируемых результатов освоения образовательной программы**

В результате сформированности компетенций УК-9.1; УК-9.2; УК-9.3 студент должен

**Знать:**

- принципы и методы управления ресурсным потенциалом хозяйствующих субъектов

**Уметь:**

- проводить расчеты экономических и социально-экономических показателей, характеризующих деятельность хозяйствующих субъектов

**Владеть:**

- навыками на основе типовых методик и действующей нормативно-правовой базы рассчитывать экономические и социально-экономические показатели, характеризующие деятельность хозяйствующих субъектов, анализировать результаты расчетов и обосновать полученные выводы

**6 Виды учебной работы и их объем**

Дисциплина изучается на 2 курсе в 4 семестре.

<b>Вид учебной работы</b>	<b>Объем, акад. ч.</b>
<b>Общая трудоемкость дисциплины</b>	<b>108</b>
<b>Контактная работа обучающегося с педагогическими работниками (всего)</b>	<b>52,2</b>
<b>Контактная работа - аудиторные занятия:</b>	52,2
В том числе:	
Лекции	34
Практические занятия	18
<b>Контактная самостоятельная работа</b> (групповые консультации и индивидуальная работа обучающихся с педагогическим работником)	0,2
<b>Контактная работа - промежуточная аттестация</b>	
<b>Самостоятельная работа (всего):</b>	<b>55,8</b>
в том числе:	
Курсовая работа	-
Проработка лекционного материала	20
Подготовка к практическим занятиям	20
Подготовка к тестированию и контрольным работам	15,8
<b>Форма(ы) контроля: зачет</b>	

# Рабочая программа дисциплины "Введение в специальность"

## 1. ОБЩИЕ ПОЛОЖЕНИЯ

Нормативно-правовую базу составляют:

- Федеральный закон «Об образовании в Российской Федерации» № 273-ФЗ от 29 декабря 2012 года (с изм. и доп.);
- Федеральный государственный образовательный стандарт по направлению подготовки (специальности) 09.03.01 «Информатика и вычислительная техника» и уровню высшего образования Бакалавриат (ФГОС ВО), утвержденный приказом Министерства образования и науки Российской Федерации № 929 от 19 сентября 2017 года (с изм. и доп., ред. Приказом Министерства образования и науки Российской Федерации № 1456 от 26.11.2020 г., № 83 от 08.02.2021 г.);
- Приказ Министерства науки и высшего образования Российской Федерации (Минобрнауки России) «О внесении изменений в федеральные государственные образовательные стандарты высшего образования» № 1456 от 26 ноября 2020 года (зарегистрирован в Минюсте России 27.05.2021 № 63650);
- Порядок организации и осуществления образовательной деятельности по образовательным программам высшего образования - программам бакалавриата, программам специалитета, программам магистратуры, утвержденный приказом Министерства образования и науки Российской Федерации № 245 от 6 апреля 2021 года;
- Порядок проведения государственной итоговой аттестации по образовательным программам высшего образования – программам бакалавриата, программам специалитета и программам магистратуры, утвержденный приказом Министерства образования и науки Российской Федерации № 636 от 29 июня 2015 года (с изм. и доп.);
- Положение о практической подготовке обучающихся, утвержденное приказом Министерства науки и высшего образования и Российской Федерации № 885/390 от 5 августа 2020 года;
- Приказ Министерства науки и высшего образования Российской Федерации (Минобрнауки России) «О внесении изменений в федеральные государственные образовательные стандарты высшего образования» № 662 от 19 июля 2022 г., (зарегистрирован в Министерстве Юстиции Российской Федерации 07.10.2022 г. № 70414);
- Приказ Министерства науки и высшего образования Российской Федерации (Минобрнауки России) «О внесении изменений в федеральные государственные образовательные стандарты высшего образования» № 208 от 27 февраля .2023 г. (зарегистрирован в Министерстве Юстиции Российской Федерации 31.03.2023 г. № 72833);
- Письмо Министерства науки и высшего образования Российской Федерации (Минобрнауки России) «О направлении модуля» № МН-5/35982 от 21 декабря 2022 г.;
- Письмо Министерства науки и высшего образования Российской Федерации (Минобрнауки России) «О направлении проекта концепции модуля» (во исполнение подпункта «а» пункта 11 перечня поручений Президента Российской Федерации) № Пр-173ГС от 29.01.2023 г.) № МН-11/1516-ПК от 21 апреля 2023 г.;
- Профессиональные стандарты;
- Локальные нормативные акты РХТУ им. Д.И. Менделеева (<http://www.muctr.ru>) и Новомосковского института РХТУ им. Д.И. Менделеева (<https://ni.muctr.ru>), регламентирующие образовательную деятельность в ВУЗе.

### Область применения программы

Программа дисциплины является частью основной профессиональной образовательной программы по направлению подготовки 13.03.02 «Электроэнергетика и электротехника», направленность (профиль) «Электроснабжение» (уровень бакалавриата), соответствующей требованиям ФГОС ВО 13.03.02 «Электроэнергетика и электротехника», утвержденного приказом Министерства образования и науки Российской Федерации от 28.02.2018 г. N 144 (Зарегистрировано в Минюсте России 22.03.2018 г. N 50467).

## 2 ЦЕЛЬ И ЗАДАЧИ ОСВОЕНИЯ УЧЕБНОЙ ДИСЦИПЛИНЫ

**Целью освоения дисциплины** является изучения основ электроснабжения, электрических сетей и систем, требований к СЭС.

**Задачами преподавания дисциплины являются:**

- изучение истории энергетики;
- изучение основных направлений развития современной электроэнергетики и электротехники;
- изучение видов профессиональной деятельности в электроэнергетике;
- приобретение знаний о принципах построения электрических систем;
- приобретение знаний по теоретическим основам электроснабжения потребителей различного назначения.

## 3 МЕСТО ДИСЦИПЛИНЫ В СТРУКТУРЕ ОПОП

**Дисциплина Б1.О.14 Введение в специальность** относится к обязательной части Блока 1 Дисциплины (модули). Является обязательной для освоения в 1 семестре, на 1 курсе.

Дисциплина **Введение в специальность** профессионально ориентирует студентов, позволяет им получить достаточно полное представление о будущей профессии, быстрее адаптироваться к новым условиям учебы в институте.

Дисциплина является основой для последующей дисциплин "Учебная практика. Ознакомительная практика", "Теоретические основы электротехники".

## 4 ТРЕБОВАНИЯ К РЕЗУЛЬТАТАМ ОСВОЕНИЯ ДИСЦИПЛИНЫ

Изучение дисциплины «Введение в специальность» направлено на приобретение следующих **компетенций и индикаторов их достижения:**

**Профессиональные компетенции (ПК) и индикаторы их достижения:**

Наименование категории (группы) универсальных компетенций	Код и наименование универсальной компетенции (УК)	Код и наименование индикатора достижения универсальной компетенции
Самоорганизация и саморазвитие	УК-6 Способен управлять своим временем, выстраивать и реализовывать траекторию саморазвития на основе принципов образования в течение всей жизни	УК-6.1 Использует инструменты и методы управления временем при выполнении конкретных задач, проектов, при достижении поставленных целей
		УК-6.2 Оценивает требования рынка труда и предложения образовательных услуг для выстраивания траектории собственного профессионального роста
		УК-6.3 Определяет приоритеты собственной деятельности, личностного развития и профессионального роста
		УК-6.4 Строит профессиональную карьеру и определяет стратегию профессионального развития

**Знать:**

- основные принципы самовоспитания и самообразования, саморазвития и самореализации, использования творческого потенциала собственной деятельности;
- требования рынка труда и предложения образовательных услуг;
- основные приоритеты собственной деятельности, личностного развития и профессионального роста;
- особенности профессиональной карьеры и стратегии профессионального развития.

**Уметь:**

- раскрывать технологии получения знаний, умений и специальных навыков;
- систематизировать и структурировать необходимую информацию для решения профессиональных задач;
- выбирать технологии целеполагания и целедостижения для постановки целей личностного развития и профессионального роста;
- планировать профессиональную карьеру.

**Владеть:**

- основами современной организационной культуры, рационального использования собственного времени
- навыками расстановки приоритетов собственной деятельности, личностного развития и профессионального роста
- оценкой собственных (личностных, ситуативных, временных) ресурсов, выбором способов преодоления личностных ограничений на пути достижения целей
- способностью определять стратегию профессионального развития

## 5 ОБЪЕМ ДИСЦИПЛИНЫ И ВИДЫ ОБРАЗОВАТЕЛЬНОГО ПРОЦЕССА

Общая трудоемкость дисциплины «Введение в специальность» составляет 72 часов или 2 зачетные единицы (з.е). Дисциплина изучается на 1 курсе в 1 семестре.

Вид учебной работы	Объем		
	з.е.	акад. ч.	астр. ч.
<b>Общая трудоемкость дисциплины</b>	<b>2</b>	<b>72</b>	<b>54</b>
<b>Контактная работа - аудиторные занятия:</b>	<b>0,9</b>	<b>32,2</b>	<b>24,23</b>
Лекции	0,44	16	12
Практические занятия	0,44	16	12
Лабораторные работы			
Контактная самостоятельная работа			
Контактная работа - промежуточная аттестация	0,01	0,2	0,23
<b>Самостоятельная работа:</b>	<b>1,1</b>	<b>39,8</b>	<b>29,78</b>
Самостоятельное изучение дисциплины	1,1	39,8	29,78
<b>Форма (ы) контроля:</b>	<b>зачет</b>		

## 6 СОДЕРЖАНИЕ ДИСЦИПЛИНЫ

### 6.1 Разделы дисциплины и виды занятий

№ п/п	Раздел дисциплины	ак. часов								
		Всего	в т.ч. в форме практ. подг.	Лекции	в т.ч. в форме практ. подг.	Прак. зан.	в т.ч. в форме практ. подг.	Лаб. работы	в т.ч. в форме практ. подг.	Сам. работа
1	Введение. Общие сведения о направлении подготовки 13.03.02 "Электроэнергетика и электротехника"	6		2		2				2
2	История энергетики	6		2		2				2
3	Социальные и экологические аспекты энергетики	6		2		2				2
4	Электроэнергетика в современной экономике	6		2		2				2
5	Производство электроэнергии. Виды станций.	6		2		2				2
6	Альтернативные источники энергии.	6		2		2				2
7	Устройство вырабатывающее электроэнергию. Генератор.	6		2		2				2
8	Устройство потребляющее электроэнергию. Асинхронный двигатель	6		2		2				2
9	Подготовка к зачету	23,8								23,8
	Вид аттестации (зачет)									
	<b>Контроль аттестации</b>	0,2								
	<b>ИТОГО</b>	<b>72</b>		<b>16</b>		<b>16</b>				<b>39,8</b>

## 6.2 Содержание разделов дисциплины

№ раздела	Наименование раздела дисциплины	Содержание раздела
1	Введение. Общие сведения о направлении подготовки 13.03.02 "Электроэнергетика и электротехника"	Учебный план подготовки бакалавра по направлению подготовки «Электроэнергетика и электротехника» квалификация изучаемых ими дисциплин. Обзор основной и дополнительной литературы по направлению подготовки. Основные термины в электроэнергетике. Обзор нормативно-технических документов, регламентирующих работу электроэнергетической отрасли. Основные понятия и взаимосвязи в электроэнергетике
2	История энергетики	Периоды развития электроэнергетики. Обзор наиболее значимых достижений ученых в электроэнергетике
3	Социальные и экологические аспекты энергетики	Роль энергетики в развитии научно-технического прогресса. Виды энергоресурсов. Возобновляемые и невозобновляемые источники энергии. Негативные факторы, оказывающие влияние на окружающую среду. Международное природоохранное регулирование.
4	Электроэнергетика в современной экономике	Производство электроэнергии в странах мира. Структура установленной мощности электростанций России по типам станций. Структура потребления электроэнергии по отраслям. Экспорт электроэнергии из РФ.
5	Производство электроэнергии. Виды станций	Принцип работы АЭС, ГЭС, ГАЭС, ТЭС. Конструктивные элементы станций.
6	Альтернативные источники энергии.	Достоинства и недостатки альтернативных источников энергии. Геотермальная энергетика. Ветроэнергетика. Солнечные ЭС. Приливные ЭС
7	Устройство вырабатывающее электроэнергию. Генератор	Принцип действия генератора. Основные части генератора.
8	Устройство потребляющее электроэнергию. Асинхронный двигатель	Принцип действия асинхронного двигателя. Основные части асинхронного двигателя.

## 7 СООТВЕТСТВИЕ СОДЕРЖАНИЯ ТРЕБОВАНИЯМ К РЕЗУЛЬТАТАМ ОСВОЕНИЯ ДИСЦИПЛИНЫ

В результате освоения дисциплины студент должен овладеть следующими компетенциями и индикаторами их достижения:

Код компетенции	Код и наименование инди-	Перечень планируемых результатов обучения по дисциплине	1 семестр
-----------------	--------------------------	---	-----------

Содержание компетенции (результаты освоения ОПОП)	катора достижения компетенции, закрепленного за дисциплиной		Раздел 1	Раздел 2	Раздел 3	Раздел 4	Раздел 5	Раздел 6	Раздел 7	Раздел 8	
УК-6 Способен управлять своим временем, выстраивать и реализовывать траекторию саморазвития на основе принципов образования в течение всей жизни	УК-6.1 Использует инструменты и методы управления временем при выполнении конкретных задач, проектов, при достижении поставленных целей	Знать: основные принципы самовоспитания и самообразования, саморазвития и самореализации, использования творческого потенциала собственной деятельности	+		+		+		+		
		Уметь: раскрывать технологии получения знаний, умений и специальных навыков;	+		+		+		+		
		Владеть: основами современной организационной культуры, рационального использования собственного времени	+		+		+		+		
	УК-6.2 Оценивает требования рынка труда и предложения образовательных услуг для выстраивания траектории собственного профессионального роста	Знать: требования рынка труда и предложения образовательных услуг	+		+						
		Уметь: систематизировать и структурировать необходимую информацию для решения профессиональных задач	+		+						
		Владеть: навыками расстановки приоритетов собственной деятельности, личностного развития и профессионального роста	+		+						
	УК-6.3 Определяет приоритеты собственной деятельности, личностного развития и профессионального роста	Знать: основные приоритеты собственной деятельности, личностного развития и профессионального роста		+		+					+
		Уметь: выбирать технологии целеполагания и целедостижения для постановки целей личностного развития и профессионального роста		+		+					+
		Владеть: оценкой собственных (личностных, ситуативных, временных) ресурсов, выбором способов преодоления личностных ограничений на пути достижения целей		+		+					+
	УК-6.4 Строит профессиональную карьеру и определяет стратегию профессионального развития	Знать: особенности профессиональной карьеры и стратегии профессионального развития		+			+	+			
		Уметь: планировать профессиональную карьеру		+			+	+			
		Владеть: способностью определять стратегию профессионального развития		+			+	+			

## 8 ПРАКТИЧЕСКИЕ И ЛАБОРАТОРНЫЕ ЗАНЯТИЯ

### 8.1 Практические занятия

№ п/п	№ раздела дисциплины	Тематика практических занятий (семинаров)	Трудоемкость час.
1	1	Введение. Общие сведения о направлении подготовки 13.03.02 "Электроэнергетика и электротехника"	2
2	2	История энергетики	2
3	3	Социальные и экологические аспекты энергетики	2
4	4	Электроэнергетика в современной экономике	2
5	5	Производство электроэнергии. Виды станций	2
6	6	Альтернативные источники энергии.	2
7	7	Устройство вырабатывающее электроэнергию. Генератор	2
8	8	Устройство потребляющее электроэнергию. Асинхронный двигатель	2

### 8.2 Лабораторные занятия

Лабораторные работы не предусмотрены.

### 8.3 Курсовая работа

Курсовая работа не предусмотрена

## 9. САМОСТОЯТЕЛЬНАЯ РАБОТА

Самостоятельная работа проводится с целью освоения знаний и умений по дисциплине и предусматривает:

- ознакомление и проработку рекомендованной литературы, работу с электронно-библиотечными системами, включая переводы публикаций из научных журналов, цитируемых в базах Web of Science, Scopus, РИНЦ;

- посещение отраслевых выставок и семинаров;
- участие в семинарах, конференциях, проводимых в Институте по тематике дисциплины;
- подготовку реферата по теме индивидуального задания.

Планирование времени на самостоятельную работу, необходимого на изучение дисциплины, студентам надо осуществлять на весь период изучения, предусматривая при этом регулярное повторение пройденного материала. Материал, законспектированный на лекциях, необходимо регулярно дополнять сведениями из литературных источников, представленных в рабочей программе. При работе с указанными источниками рекомендуется составлять краткий конспект материала, с обязательным фиксированием библиографических данных источника.

## **10. ОЦЕНОЧНЫЕ МАТЕРИАЛЫ**

Оценочные материалы представлены в виде отдельного документа – Фонда оценочных средств, являющегося неотъемлемой частью рабочей программы дисциплины.

## **11. МЕТОДИЧЕСКИЕ УКАЗАНИЯ ПО ОСВОЕНИЮ ДИСЦИПЛИНЫ**

Организация образовательного процесса регламентируется учебным планом и расписанием учебных занятий. Язык обучения (преподавания) — русский. Для всех видов аудиторных занятий «час» устанавливается продолжительностью 45 минут. Зачетная единица составляет 27 астрономических часов или 36 академических час. Через каждые 45 мин контактной работы делается перерыв продолжительностью 5 мин, а после двух час контактной работы делается перерыв продолжительностью 10 мин.

Сетевая форма реализации программы дисциплины не используется.

Обучающийся имеет право на зачет результатов обучения по дисциплине, если она освоена им при получении среднего профессионального образования и (или) высшего образования, а также дополнительного образования (при наличии) (далее - зачет результатов обучения). Зачтенные результаты обучения учитываются в качестве результатов промежуточной аттестации в установленном в Институте порядке.

### **11.1. Образовательные технологии**

Учебный процесс при преподавании дисциплины основывается на использовании традиционных, инновационных и информационных образовательных технологий. Традиционные образовательные технологии представлены лекциями и семинарскими (практическими) занятиями. Инновационные образовательные технологии используются в виде применения активных и интерактивных форм проведения занятий. Информационные образовательные технологии реализуются путем активизации самостоятельной работы студентов в информационной образовательной среде. При проведении учебных занятий обеспечивается развитие у обучающихся навыков командной работы, межличностной коммуникации, принятия решений, лидерских качеств (включая проведение интерактивных лекций, групповых дискуссий, в том числе с учетом региональных особенностей профессиональной деятельности выпускников и потребностей работодателей).

### **11.2. Лекции**

Лекционный курс предполагает систематизированное изложение основных вопросов содержания дисциплины.

На первой лекции лектор обязан предупредить студентов, применительно к какому базовому учебнику (учебникам, учебным пособиям) будет прочитан курс.

Лекционный курс обеспечивает более глубокое понимание учебных вопросов при значительно меньшей затрате времени, чем это требуется среднестатистическому студенту на самостоятельное изучение материала.

### **11.3. Занятия семинарского типа**

Семинарские (практические) занятия представляют собой детализацию лекционного теоретического материала, направлены на отработку навыков, проводятся в целях закрепления курса и охватывают все основные разделы дисциплины.

Основной формой проведения семинарских (практических) занятий является обсуждение наиболее проблемных и сложных вопросов по отдельным темам. В обязанности преподавателя входят: оказание методической помощи и консультирование студентов по соответствующим темам курса, ответы на вопросы, управление процессом выполнения заданий.

Активность на практических занятиях оценивается по устным опросам.

### **11.4. Самостоятельная работа студента**

Для успешного усвоения дисциплины необходимо не только посещать аудиторные занятия, но и вести активную самостоятельную работу. При самостоятельной проработке курса обучающиеся должны:



- повторить законспектированный на лекционном занятии материал и дополнить его с учетом рекомендованной по данной теме литературы;
- изучить рекомендованную основную и дополнительную литературу, составлять тезисы, аннотации и конспекты наиболее важных моментов;
- использовать для самопроверки материала оценочные средства.

### **11.5 Реферат**

### **11.6. Методические рекомендации для преподавателей**

#### **Основные принципы обучения**

1. Цель обучения – развить мышление, выработать мировоззрение; познакомить с идеями и методами науки; научить применять принципы и законы для решения простых и нестандартных задач в энергетике.

2. Обучение должно органически сочетаться с воспитанием. Нужно развивать в студентах волевые качества и трудолюбие. Ненавязчиво, к месту прививать элементы культуры поведения. В частности, преподаватель должен личным примером воспитывать в студентах пунктуальность и уважение к чужому времени. Недопустимо преподавание односеместровой учебной дисциплины превращать в годичное.

3. Обучение должно быть активным. Нужно строить обучение так, чтобы в овладении материалом основную роль играла память логическая, а не формальная. Запоминание должно достигаться через глубокое понимание.

4. Одно из важнейших условий успешного обучения – умение организовать работу студентов.

5. Отношение преподавателя к студентам должно носить характер доброжелательной требовательности. Для стимулирования работы студентов нужно использовать поощрение, одобрение, похвалу, но не порицание (порицание может применяться лишь как исключение). Преподаватель должен быть для студентов доступным.

6. Необходим регулярный контроль работы студентов. Правильно поставленный, он помогает им организовать систематические занятия, а преподавателю достичь высоких результатов в обучении.

7. Важнейшей задачей преподавателей, ведущих занятия по дисциплине, является выработка у студентов осознания необходимости и полезности знания дисциплины как теоретической и практической основы для изучения профильных дисциплин.

8. С целью более эффективного усвоения студентами материала данной дисциплины рекомендуется при проведении занятий использовать современные технические средства обучения, а именно презентации лекций, наглядные пособия и т.п..

9. Для более глубокого изучения предмета и подготовки ряда вопросов (тем) для самостоятельного изучения по разделам дисциплины преподаватель предоставляет студентам необходимую информацию о использовании учебно-методического обеспечения и Интернет-ресурсов.

10. Цель лекции – формирование у студентов ориентировочной основы для последующего усвоения материала методом самостоятельной работы. Содержание лекции должно отвечать следующим дидактическим требованиям:

- изложение материала от простого к сложному, от известного к неизвестному;
- логичность, четкость и ясность в изложении материала;
- возможность проблемного изложения, диалога с целью активизации деятельности студентов;
- опора смысловой части лекции на подлинные факты, события, явления, статистические данные;
- тесная связь теоретических положений и выводов с практикой и будущей профессиональной деятельностью студентов.

Преподаватель, читающий лекционные курсы, должен знать существующие в педагогической практике варианты лекций, их дидактические и воспитывающие возможности, а также их место в структуре процесса обучения.

11. При проведении аттестации студентов важно всегда помнить, что систематичность, объективность, аргументированность – главные принципы, на которых основаны контроль и оценка знаний студентов. Знание критериев оценки знаний обязательно для преподавателя и студента.

### **11.7. Методические указания для студентов**

#### **По подготовке к лекционным занятиям**

Изучение дисциплины требует систематического и последовательного накопления теоретических знаний, следовательно, пропуски отдельных тем не позволяют глубоко освоить предмет. Студентам необходимо:

1. Перед каждой лекцией просматривать рабочую программу дисциплины;
2. Перед следующей лекцией необходимо просмотреть по конспекту материал предыдущей.

При затруднениях в восприятии материала следует обратиться к основным литературным источникам. Если разобраться в материале не удалось, необходимо обратиться к лектору или к преподавателю на практических занятиях.

#### **По работе с литературой**

В рабочей программе дисциплины представлен список основной и дополнительной литературы – это учебники, учебно-методические пособия или указания. Дополнительная литература – учебники, монографии, сборники научных трудов, журнальные и газетные статьи, различные справочники, энциклопедии, Интернет-ресурсы.

Любая форма самостоятельной работы студента (подготовка к семинарскому занятию, докладу и т.п.) начинается с изучения соответствующей литературы как в библиотеке / электронно-библиотечной системе, так и дома. Изучение указанных источников расширяет границы понимания предмета дисциплины.

При работе с литературой выделяются следующие виды записей. Конспект – краткая схематическая запись основного содержания научной работы. Целью является не переписывание произведения, а выявление его логики, системы доказательств, основных выводов. Хороший конспект должен сочетать полноту изложения с краткостью. Цитата – точное воспроизведение текста. Заключается в кавычки. Точно указывается страница источника. Тезисы – концентрированное изложение основных положений прочитанного материала. Аннотация – очень краткое изложение содержания прочитанной работы. Резюме – наиболее общие выводы и положения работы, ее концептуальные итоги.

### **11.8. Методические рекомендации по обучению лиц с ограниченными возможностями здоровья и инвалидов**

Профессорско-преподавательский состав знакомится с психолого-физиологическими особенностями обучающихся инвалидов и лиц с ограниченными возможностями здоровья, индивидуальными программами реабилитации инвалидов (при наличии). При необходимости осуществляется дополнительная поддержка преподавания психологами, социальными работниками, прошедшими подготовку ассистентами.

Предполагается использовать социально-активные и рефлексивные методы обучения, технологии социокультурной реабилитации с целью оказания помощи в установлении полноценных межличностных отношений с другими студентами, создании комфортного психологического климата в студенческой группе. Подбор и разработка учебных материалов производится с учетом предоставления материала в различных формах: аудиальной, визуальной, с использованием специальных технических средств и информационных систем.

Освоение дисциплины лицами с ОВЗ осуществляется с использованием средств обучения общего и специального назначения (персонального и коллективного использования).

Для студентов с ОВЗ предусматривается доступная форма предоставления заданий оценочных средств, а именно:

- в печатной или электронной форме (для лиц с нарушениями опорно-двигательного аппарата);
- в печатной форме или электронной форме с увеличенным шрифтом и контрастностью (для лиц с нарушениями слуха, речи, зрения);
- методом чтения ассистентом задания вслух (для лиц с нарушениями зрения).

Лабораторные работы выполняются методом вычислительного эксперимента.

Студентам с инвалидностью увеличивается время на подготовку ответов на контрольные вопросы. Для таких студентов предусматривается доступная форма предоставления ответов на задания, а именно:

- письменно на бумаге или набором ответов на компьютере (для лиц с нарушениями слуха, речи);
- выбором ответа из возможных вариантов при тестировании с использованием услуг ассистента (для лиц с нарушениями опорно-двигательного аппарата);
- устно (для лиц с нарушениями зрения, опорно-двигательного аппарата).

При необходимости для обучающихся с инвалидностью процедура оценивания результатов обучения может проводиться в несколько этапов.

## **12 .УЧЕБНО-МЕТОДИЧЕСКОЕ И ИНФОРМАЦИОННОЕ ОБЕСПЕЧЕНИЕ ДИСЦИПЛИНЫ**

Информационную поддержку освоения дисциплины осуществляет библиотека Института, которая обеспечивает обучающихся основной учебной, учебно-методической и научной литературой, необходимой для организации образовательного процесса по дисциплине.

Библиотека располагает учебной, учебно-методической и научно-технической литературой в форме печатных и электронных изданий, а также включает официальные, справочно-библиографические, специализированные отечественные и зарубежные периодические и информационные издания. Библиотека обеспечивает доступ к профессиональным базам данных, информационным, справочным и поисковым системам.

Каждый обучающийся обеспечен свободным доступом из любой точки, в которой имеется доступ к сети Интернет и к электронно-библиотечной системе (ЭБС) Института и Университета, которая содержит различные издания по основным изучаемым дисциплинам и сформирована по согласованию с правообладателями учебной и учебно-методической литературы.

Полный перечень электронных информационных ресурсов, используемых в процессе обучения, представлен в основной образовательной программе.

### **12.1 Перечень основной и дополнительной литературы, необходимой для освоения дисциплины**

#### **а) основная литература**

Основная литература	Режим доступа	Обеспеченность
<i>Введение в специальность: Электроэнергетика [Текст] : учеб. для вузов / В. А. Веников, Е. В. Путьятин. - 2-е изд., перераб. и доп. - М. : Высш. шк., 1988. - 239 с. : ил. - (в пер.)</i>	Библиотека НИ РХТУ	Да
<i>Демидова, Г.Л. Введение в специальность Электроэнергетика и электротехника [Электронный ресурс] : учебное пособие / Г.Л. Демидова, Д.В. Лукичев. — Электрон. дан. — Санкт-Петербург : НИУ ИТМО, 2016. — 108 с.</i>	<a href="https://e.lanbook.com/book/91370">https://e.lanbook.com/book/91370</a> .	Да

#### б) дополнительная литература

Основная литература	Режим доступа	Обеспеченность
<i>Введение в электроэнергетику [Текст] : методические указания / сост.: Е. Д. Стебунова, А. Ю. Стекольников, Т. Ю. Чиркова. - Новомосковск : [б. и.], 2004. - 68 с. - (ФГБОУ ВПО РХТУ им. Д.И.Менделеева. Новомосковский ин-т(филиал)).</i>	Библиотека НИ РХТУ	Да

## 12.2. Информационно-образовательные ресурсы, профессиональные базы данных и информационные справочные системы

### Электронные библиотечные ресурсы

При освоении дисциплины студенты должны использовать информационные и информационно-образовательные ресурсы следующих порталов и сайтов:

1. ЭБС «Издательство «Лань» (договор № 33.03-Р-3.1-5182/2022 от 26.09.2022г.; договор № 33.03-Л-3.1-5181/2022 от 26.09.2022г. Срок действия с 26.09.2022г. по 25.09.2023г.) - <https://e.lanbook.com/>
2. ЭБС «Электронное издательство ЮРАЙТ» (договор № 33.03-Л-3.1-6138/2023 от 20.04.2023г. Срок действия с 20.04.2023г. по 19.04.2024г.) - <https://urait.ru/>
3. ЭБС «ZNANIUM» (договор № 769 эбс / 33.02-Р-3.1-6158/2023 ИКЗ 2217707072637770701001000900115814244 от 24.04.2023г. Срок действия с 24.04.2023г. по 23.04.2024г.) - <https://znanium.com/>
4. ЭБС «Консультант студента» (договор № 818КС/01-2023/33.02-Л-3.1-6152/2023 от 26.04.2023г. Срок действия с 26.04.2023г. по 25.04.2024г.) - <https://studentlibrary.ru/>
5. Научная электронная библиотека «КиберЛенинка» - <https://cyberleninka.ru/>
6. Научная электронная библиотека eLIBRARY.RU - <https://elibrary.ru/>

### Профессиональные базы данных и информационные справочные системы

1. База данных «Citforum» - <http://citforum.ru/>
2. База предприятий, компаний и организаций РФ по различным областям деятельности - <http://www.baza-r.ru/>
3. Интернет-версия справочно-правовой системы «Гарант» (информационно-правовой портал «Гарант.ру») - <http://www.garant.ru/>
4. Информационная система «Единое окно доступа к образовательным ресурсам» - <http://window.edu.ru/>
5. Российская государственная библиотека (РГБ) (информационно-справочная система) - <http://olden.rsl.ru/>
6. Российская национальная библиотека (информационно-справочная система) - <http://nlr.ru/>
7. Российская Книжная Палата (информационно-справочная система) - <http://www.bookchamber.ru/>
8. Профессиональная база данных. Энциклопедия - <http://uor-nsk.ru/>
9. Профессиональная база данных «Oxford dictionaries» (Оксфордские словари) - <http://www.natcorp.ox.ac.uk/>
10. Портал для аспирантов - <http://www.aspirantura.spb.ru/>
11. Электронный ресурс «Все для студента» - <https://www.twirpx.com/>

## 12.3 Программное обеспечение

1. Операционная система Microsoft Windows 7 - бессрочная лицензия в рамках подписки Azure Dev Tools for Teaching (бывший Microsoft Imagine Premium (бывший DreamSpark - The Novomoskovsk University (the branch) - EMDEPT - DreamSpark Premium <http://e5.onthehub.com/WebStore/Welcome.aspx?vsro=8&ws=9f5a10adc98b-e011-969d-0030487d8897>. Номер учетной записи: e5: 100039214))

2. Microsoft Word, Microsoft Excel, Microsoft PowerPoint из пакета Microsoft Office 365A1 - бессрочная лицензия в рамках подписки Azure Dev Tools for Teaching (бывший Microsoft Imagine Premium (бывший

DreamSpark - The Novomoskovsk University (the branch) - EMDEPT - DreamSpark Premium <http://e5.onthehub.com/WebStore/Welcome.aspx?vsro=8&ws=9f5a10ad-c98b-e011-969d-0030487d8897>. Номер учетной записи: e5: 100039214))

3. Архиватор 7zip - распространяется под лицензией GNU LGPL license

4. Adobe Acrobat Reader - ПО Acrobat Reader DC, мобильное приложение Acrobat Reader - бесплатные и доступны для корпоративного распространения (<https://acrobat.adobe.com/ru/acrobat/pdf-reader/volume-distribution.html>).

5. Браузер Mozilla FireFox – распространяется под лицензией Mozilla Public License 2.0 (MPL)

6. Kaspersky Free <https://www.kaspersky.ru/free-antivirus>

### 13. МАТЕРИАЛЬНО-ТЕХНИЧЕСКОЕ ОБЕСПЕЧЕНИЕ ДИСЦИПЛИНЫ

Учебные аудитории кафедры "Электроснабжения" для проведения занятий лекционного типа, занятий семинарского типа, групповых и индивидуальных консультаций, текущего контроля и промежуточной аттестации - оснащены видеопроектором, компьютерами, принтерами. А также помещения для самостоятельной работы обучающихся, оснащенные компьютерной техникой с возможностью подключения к сети «Интернет» и обеспеченные доступом в электронную информационно-образовательную среду Института, помещения для хранения и профилактического обслуживания учебного оборудования.

Наименование специальных помещений и помещений для самостоятельной работы	Оснащенность специальных помещений и помещений для самостоятельной работы, кол-во посадочных мест	Приспособленность помещений для использования инвалидами и лицами с ограниченными возможностями здоровья
Лекционная аудитория 125 (Тульская область, Новомосковский район, г. Новомосковск, улица Трудовые Резервы, дом 29/19)	Учебные столы, стулья, доска, мел Переносная презентационная техника (постоянное хранение в ауд. 125), 18 посадочных мест	приспособлено (аудитория на 1 этаже)
Аудитория для практических занятий, групповых и индивидуальных консультаций, проведения текущего контроля и промежуточной аттестации 220 (Тульская область, Новомосковский район, г. Новомосковск, улица Трудовые Резервы, дом 29/19)	Учебные столы, стулья, доска, мел Переносная презентационная техника (постоянное хранение в ауд. 227) 24 посадочных места.	
Аудитория для самостоятельной работы студентов 219 (Тульская область, Новомосковский район, г. Новомосковск, улица Трудовые Резервы, дом 29/19)	ПК Pentium 1000МГц с оперативной памятью 512 Мбайт и памятью на жестком диске 8 Гбайт (2 шт.) с возможностью просмотра видеоматериалов и презентаций. Доступ в Интернет, к ЭБС, электронным образовательным и информационным ресурсам, базе данных электронного каталога НИ РХТУ, системе управления учебными курсами Moodle, учебно-методическим материалам. Принтер лазерный. Сканер. 24 посадочных места.	
Помещение для хранения и профилактического обслуживания учебного оборудования ауд. 224а (Тульская область, Новомосковский район, г. Новомосковск, улица Трудовые Резервы, дом 29/19)	Средства (приборы, стенды), необходимые для проведения профилактического обслуживания учебного оборудования	

#### Печатные и электронные образовательные и информационные ресурсы:

Информационно-методические материалы: учебно-методические пособия по дисциплине; раздаточный материал.

Электронные образовательные ресурсы: электронные презентации к разделам лекционного курса; видеоматериал для иллюстрации лекционного материала; учебно-методические разработки в электронном виде; справочные материалы в печатном и электронном виде; кафедральная библиотека электронных изданий.

#### Технические средства обучения, служащие для предоставления учебной информации большой аудитории

Ноутбук hp 4,2 ГГц, с оперативной памятью 8 Мбайт, жестким диском 1 Тбайт с возможностью просмотра видеоматериалов и презентаций, с неограниченным доступом в Интернет, к ЭБС, электронным образовательным и информационным ресурсам, базе данных электронного каталога Института, системе управления учебными курсами Moodle, учебно-методическим материалам. Проектор, Экран, МФУ.

### 14. ТРЕБОВАНИЯ К ОЦЕНКЕ КАЧЕСТВА ОСВОЕНИЯ ДИСЦИПЛИНЫ

Наименование разделов	Основные показатели оценки	Формы и методы контроля и оценки

Введение. Общие сведения о направлении подготовки 13.03.02 "Электроэнергетика и электротехника"	<ul style="list-style-type: none"> <li>– Знать: <ul style="list-style-type: none"> <li>– основные принципы самовоспитания и самообразования, саморазвития и самореализации, использования творческого потенциала собственной деятельности;</li> <li>– требования рынка труда и предложения образовательных услуг;</li> <li>– основные приоритеты собственной деятельности, личностного развития и профессионального роста;</li> </ul> </li> <li>– особенности профессиональной карьеры и стратегии профессионального развития.</li> <li>– Уметь: <ul style="list-style-type: none"> <li>– раскрывать технологии получения знаний, умений и специальных навыков;</li> <li>– систематизировать и структурировать необходимую информацию для решения профессиональных задач;</li> <li>– выбирать технологии целеполагания и целедостижения для постановки целей личностного развития и профессионального роста;</li> <li>– планировать профессиональную карьеру.</li> </ul> </li> <li>– Владеть: <ul style="list-style-type: none"> <li>– основами современной организационной культуры, рационального использования собственного времени;</li> <li>– навыками расстановки приоритетов собственной деятельности, личностного развития и профессионального роста;</li> <li>– оценкой собственных (личностных, ситуативных, временных) ресурсов, выбором способов преодоления личностных ограничений на пути достижения целей;</li> <li>– способностью определять стратегию профессионального развития</li> </ul> </li> </ul>	Устный опрос
История энергетики		Устный опрос
Социальные и экологические аспекты энергетики		Устный опрос
Электроэнергетика в современной экономике		Устный опрос
Производство электроэнергии. Виды станций.		Устный опрос
Альтернативные источники энергии.		Устный опрос
Устройство вырабатывающее электроэнергию. Генератор.		Устный опрос
Устройство потребляющее электроэнергию. Асинхронный двигатель		Устный опрос

**АННОТАЦИЯ  
рабочей программы дисциплины  
«Введение специальность»**

**1 Общая трудоемкость** Общая трудоемкость дисциплины составляет 72 ак.час или 2 зачетных единицы (з.е)

**2 Место дисциплины в структуре образовательной программы**

**Дисциплина Б1.О.14. Введение специальность** относится к обязательной части Блока 1 Дисциплины (модули). Является обязательной для освоения в 1 семестре, на 1 курсе.

Дисциплина **Введение в специальность** профессионально ориентирует студентов, позволяет им получить достаточно полное представление о будущей профессии, быстрее адаптироваться к новым условиям учебы в институте.

Дисциплина является основой для последующей дисциплин "Учебная практика. Ознакомительная практика", "Теоретические основы электротехники".

**3 ЦЕЛЬ ОСВОЕНИЯ УЧЕБНОЙ ДИСЦИПЛИНЫ**

**Целью освоения дисциплины** является изучения основ электроснабжения, электрических сетей и систем, требований к СЭС.

**Задачами преподавания дисциплины являются:**

- изучение истории энергетики;
- изучение основных направлений развития современной электроэнергетики и электротехники;
- изучение видов профессиональной деятельности в электроэнергетике;
- приобретение знаний о принципах построения электрических систем;
- приобретение знаний по теоретическим основам электроснабжения потребителей различного назначения.

**4. Содержание дисциплины**

№ п/п	Наименование раздела дисциплины	Содержание раздела
1	Введение. Общие сведения о направлении подготовки 13.03.02 "Электроэнергетика и электротехника"	Учебный план подготовки бакалавра по направлению подготовки «Электроэнергетика и электротехника» квалификация изучаемых ими дисциплин. Обзор основной и дополнительной литературы по направлению подготовки. Основные термины в электроэнергетике. Обзор нормативно-технических документов регламентирующих работу электроэнергетической отрасли. Основные понятия и взаимосвязи в электроэнергетике
2	История энергетики	Периоды развития электроэнергетики. Обзор наиболее значимых достижений ученых в электроэнергетике
3	Социальные и экологические аспекты энергетики	Роль энергетики в развитии научно-технического прогресса. Виды энергоресурсов. Возобновляемые и невозобновляемые источники энергии. Негативные факторы оказывающие влияние на окружающую среду. Международное природоохранное регулирование.
4	Электроэнергетика в современной экономике	Производство электроэнергии в странах мира. Структура установленной мощности электростанций России по типам станций. Структура потребления электроэнергии по отраслям. Экспорт электроэнергии из РФ.
5	Производство электроэнергии. Виды станций	Принцип работы АЭС, ГЭС, ГАЭС, ТЭС. Конструктивные элементы станций.
6	Альтернативные источники энергии.	Достоинства и недостатки альтернативных источников энергии. Геотермальная энергетика. Ветроэнергетика. Солнечные ЭС. Приливные ЭС
7	Устройство вырабатывающее электроэнергию. Генератор	Принцип действия генератора. Основные части генератора.
8	Устройство потребляющее электроэнергию. Асинхронный двигатель	Принцип действия асинхронного двигателя. Основные части асинхронного двигателя.

**5 Планируемые результаты обучения по дисциплине, обеспечивающие достижение планируемых результатов освоения образовательной программы**

В результате освоения ОПОП бакалавриата обучающийся должен овладеть следующим результатом обучения по дисциплине, т.е. изучение дисциплины направлено на формирование следующих компетенций:

Наименование категории (группы) универсальных компетенций	Код и наименование универсальной компетенции (УК)	Код и наименование индикатора достижения универсальной компетенции
Самоорганизация и саморазвитие	УК-6 Способен управлять своим временем, выстраивать и реализовывать траекторию саморазвития на основе принципов образования в течение всей жизни	УК-6.1 Использует инструменты и методы управления временем при выполнении конкретных задач, проектов, при достижении поставленных целей
		УК-6.2 Оценивает требования рынка труда и предложения образовательных услуг для выстраивания траектории собственного профессионального роста

		УК-6.3 Определяет приоритеты собственной деятельности, личностного развития и профессионального роста
		УК-6.4 Строит профессиональную карьеру и определяет стратегию профессионального развития

**Знать:**

- основные принципы самовоспитания и самообразования, саморазвития и самореализации, использования творческого потенциала собственной деятельности;
- требования рынка труда и предложения образовательных услуг;
- основные приоритеты собственной деятельности, личностного развития и профессионального роста;
- особенности профессиональной карьеры и стратегии профессионального развития.

**Уметь:**

- раскрывать технологии получения знаний, умений и специальных навыков;
- систематизировать и структурировать необходимую информацию для решения профессиональных задач;
- выбирать технологии целеполагания и целедостижения для постановки целей личностного развития и профессионального роста;
- планировать профессиональную карьеру.

**Владеть:**

- основами современной организационной культуры, рационального использования собственного времени
- навыками расстановки приоритетов собственной деятельности, личностного развития и профессионального роста
- оценкой собственных (личностных, ситуативных, временных) ресурсов, выбором способов преодоления личностных ограничений на пути достижения целей
- способностью определять стратегию профессионального развития

Вид учебной работы	Объем		
	з.е.	акад. ч.	астр. ч.
<b>Общая трудоемкость дисциплины</b>	<b>2</b>	<b>72</b>	<b>54</b>
<b>Контактная работа - аудиторные занятия:</b>	<b>0,9</b>	<b>32,2</b>	<b>24,23</b>
Лекции	0,44	16	12
Практические занятия	0,44	16	12
Лабораторные работы			
Контактная самостоятельная работа			
Контактная работа - промежуточная аттестация	0,01	0,2	0,23
<b>Самостоятельная работа:</b>	<b>1,1</b>	<b>39,8</b>	<b>29,78</b>
Самостоятельное изучение дисциплины	1,1	39,8	29,78
<b>Форма (ы) контроля:</b>	<b>Зачет</b>		

## 1. ОБЩИЕ ПОЛОЖЕНИЯ

### Нормативные документы, используемые при разработке основной образовательной программы

Нормативно-правовую базу составляют:

- Федеральный закон «Об образовании в Российской Федерации» № 273-ФЗ от 29 декабря 2012 года (с изм. и доп.);
- Федеральный государственный образовательный стандарт по направлению подготовки (специальности) 09.03.01 «Информатика и вычислительная техника» и уровню высшего образования Бакалавриат (ФГОС ВО), утвержденный приказом Министерства образования и науки Российской Федерации № 929 от 19 сентября 2017 года (с изм. и доп., ред. Приказов Министерства образования и науки Российской Федерации № 1456 от 26.11.2020 г., № 83 от 08.02.2021 г.);
- Приказ Министерства науки и высшего образования Российской Федерации (Минобрнауки России) «О внесении изменений в федеральные государственные образовательные стандарты высшего образования» № 1456 от 26 ноября 2020 года (зарегистрирован в Минюсте России 27.05.2021 № 63650);
- Порядок организации и осуществления образовательной деятельности по образовательным программам высшего образования - программам бакалавриата, программам специалитета, программам магистратуры, утвержденный приказом Министерства образования и науки Российской Федерации № 245 от 6 апреля 2021 года;
- Порядок проведения государственной итоговой аттестации по образовательным программам высшего образования – программам бакалавриата, программам специалитета и программам магистратуры, утвержденный приказом Министерства образования и науки Российской Федерации № 636 от 29 июня 2015 года (с изм. и доп.);
- Положение о практической подготовке обучающихся, утвержденное приказом Министерства науки и высшего образования и Российской Федерации № 885/390 от 5 августа 2020 года;
- Приказ Министерства науки и высшего образования Российской Федерации (Минобрнауки России) «О внесении изменений в федеральные государственные образовательные стандарты высшего образования» № 662 от 19 июля 2022 г., (зарегистрирован в Министерстве Юстиции Российской Федерации 07.10.2022 г. № 70414);
- Приказ Министерства науки и высшего образования Российской Федерации (Минобрнауки России) «О внесении изменений в федеральные государственные образовательные стандарты высшего образования» № 208 от 27 февраля 2023 г. (зарегистрирован в Министерстве Юстиции Российской Федерации 31.03.2023 г. № 72833);
- Письмо Министерства науки и высшего образования Российской Федерации (Минобрнауки России) «О направлении модуля» № МН-5/35982 от 21 декабря 2022 г.;
- Письмо Министерства науки и высшего образования Российской Федерации (Минобрнауки России) «О направлении проекта концепции модуля» (во исполнение подпункта «а» пункта 11 перечня поручений Президента Российской Федерации) № Пр-173ГС от 29.01.2023 г.) № МН-11/1516-ПК от 21 апреля 2023 г.;
- Профессиональные стандарты;
- Локальные нормативные акты РХТУ им. Д.И. Менделеева (<http://www.muctr.ru>) и Новомосковского института РХТУ им. Д.И. Менделеева (<https://ni.muctr.ru>), регламентирующие образовательную деятельность в ВУЗе.

## 2. ЦЕЛЬ И ЗАДАЧИ ОСВОЕНИЯ УЧЕБНОЙ ДИСЦИПЛИНЫ

Целью освоения дисциплины является обеспечение базовой подготовки студентов в области изучения технологии получения электротехнических и конструкционных материалов и их характеристик. Изучение поведения материалов в электрических, магнитных и тепловых полях и законов, которым подчиняются явления, происходящие в материалах; величин характеризующих свойства материалов.

Задачи преподавания дисциплины:

- получение теоретических знаний о физической сущности явлений, происходящих в материалах при воздействии на них различных факторов в условиях производства и эксплуатации и показать их влияние на структуру и свойства материалов;
- изучение теории и практики различных способов упрочнения материалов, обеспечивающих высокую надежность и долговечность деталей машин, электротехнических приборов и других изделий;
- изучение основных групп металлических и неметаллических материалов, их свойств и область применения;
- изучение основных типов и свойств электротехнических материалов, применяемых в электроэнергетике;
- изучение свойств и применение проводниковых, сверхпроводниковых и электроизоляционных материалов;
- освоение использование современных информационных технологий при проведении исследований свойств конструкционных и электротехнических материалов.

## 3. МЕСТО ДИСЦИПЛИНЫ В СТРУКТУРЕ ОПОП

Дисциплина Электротехническое и конструкционное материаловедение относится к обязательной части блока 1 Дисциплины (модули). Является обязательной для освоения в 2,3 семестре, на 1, 2 курсе.

Дисциплина базируется на курсах циклов естественнонаучных и общепрофессиональных дисциплин: Математика, Физика, Химия и является основой для последующих дисциплин: Электрические и электронные аппараты, Теоретическая механика, Теоретические основы электротехники.



#### 4. ТРЕБОВАНИЯ К РЕЗУЛЬТАТАМ ОСВОЕНИЯ ДИСЦИПЛИНЫ

Изучение дисциплины направлено на приобретение следующих компетенций и индикаторов их достижения:

Общепрофессиональные компетенции (ОПК) и индикаторы их достижения

Код и наименование ОПК	Код и наименование индикатора достижения ОПК
ОПК-5. Способен использовать свойства конструкционных и электротехнических материалов в расчетах параметров и режимов объектов профессиональной деятельности	ОПК-5.1. Демонстрирует знание областей применения, свойств, характеристик и методов исследования конструкционных материалов, выбирает конструкционные материалы в соответствии с требуемыми характеристиками для использования в области профессиональной деятельности
	ОПК-5.2. Демонстрирует знание областей применения, свойств, характеристик и методов исследования электротехнических материалов, выбирает электротехнические материалы в соответствии с требуемыми характеристиками
ОПК-6. Способен проводить измерения электрических и неэлектрических величин применительно к объектам профессиональной деятельности	ОПК-6.1. Знает средства измерения, проводит измерения электрических и неэлектрических величин, обрабатывает результаты измерений
	ОПК-6.2. Умеет проводить измерения электрических и неэлектрических величин, обрабатывать результаты измерений применительно к объектам профессиональной деятельности
	ОПК-6.3. Владеет навыками измерения электрических и неэлектрических величин, средствами обработки результатов измерений применительно к объектам профессиональной деятельности

#### В результате изучения дисциплины студент бакалавриата должен:

##### Знать:

- физические закономерности взаимосвязи состава, структуры и свойств материалов разного функционального назначения;
- области применения, свойств, характеристик и методов исследования электротехнических материалов, выбирает электротехнические материалы в соответствии с требуемыми характеристиками для использования в области профессиональной деятельности;
- средства измерения электрических и неэлектрических величин, погрешность приборов.

##### Уметь:

- количественно оценивать свойства материалов разного функционального назначения; определять функциональные свойства материалов для конкретных условий технического применения;
- определять основные параметры электротехнических материалов;
- выбирать средства измерения, проводить измерения электрических и неэлектрических величин, обрабатывать результаты измерений и оценивать их погрешность.

**Владеть:** навыками разработки методик экспериментального исследования свойств материалов разного функционального назначения; навыками составления нормативно-технической документации на материалы и полуфабрикаты;

- навыками выбора электротехнических материалов, используемых в оборудовании электроэнергетической промышленности
- методиками измерения и анализа измеренных величин электротехнических материалов, для вынесения заключения об их целесообразности применения в электроэнергетической промышленности.

#### 5. ОБЪЕМ ДИСЦИПЛИНЫ И ВИДЫ ОБРАЗОВАТЕЛЬНОГО ПРОЦЕССА

Общая трудоемкость дисциплины составляет **216** час или **6** зачетных единиц (з.е). Семестры 2 и 3.  
2 семестр- зачет.

Вид учебной работы	Объем 2 семестр		
	з.е.	акад. ч.	астр. ч.
<b>Общая трудоемкость дисциплины</b>	<b>3</b>	<b>108</b>	<b>81</b>
<b>Контактная работа- аудиторные занятия:</b>	<b>1,45</b>	<b>52,2</b>	<b>39,26</b>
В том числе:			
Лекции	0,5	18	13,5
Лабораторные работы (ЛР)	0,94	34	25,5
Контроль аттестации (Кат)	0,01	0,2	0,26
<b>Самостоятельная работа (всего)</b>	<b>1,55</b>	<b>55,8</b>	<b>41,74</b>
<b>Контактная самостоятельная работа</b>	<b>0,06</b>	<b>2</b>	<b>1,5</b>
Проработка лекционного материала	0,5	18	13,5
Подготовка к лабораторным занятиям	0,44	16	12,0
Подготовка к тестированию	0,55	19,8	14,74
Форма контроля	зачет		

3 семестр - экзамен

Вид учебной работы	Объем 3 семестр		
	з.е.	акад. ч.	астр. ч.
<b>Общая трудоемкость дисциплины</b>	<b>3</b>	<b>108</b>	<b>81</b>
<b>Контактная работа- аудиторные занятия:</b>	<b>1,04</b>	<b>37,4</b>	<b>27,98</b>
В том числе:			
Лекции	0,5	18	13,5
Лабораторные работы (ЛР)	0,5	18	13,5
Контроль аттестации (Кат)	0,01	0,4	0,23
Консультация	0,03	1	0,75
<b>Самостоятельная работа (всего)</b>	<b>0,97</b>	<b>35</b>	<b>26,25</b>
Контактная самостоятельная работа (текущие консультации)	0,14	5	3,75
Проработка лекционного материала	0,56	20	15,0
Подготовка к лабораторным занятиям	0,28	10	7,5
<b>Контроль</b>	<b>0,99</b>	<b>35,6</b>	<b>26,78</b>
Промежуточная аттестации ( <b>экзамен</b> )			
Форма контроля	Экзамен		

## 6. СОДЕРЖАНИЕ ДИСЦИПЛИНЫ

### 6.1. Содержание разделов дисциплины

№ раздела	Наименование раздела дисциплины	Содержание раздела
<b>2 семестр</b>		
1.	Тема 1. Предмет материаловедения. Свойства материалов.	Введение. Материаловедение как наука. Механические свойства материалов и методы их определения. Физические и технологические свойства материалов.
2.	Тема 2. Кристаллическое строение металлов.	Атомно- кристаллическое строение металлов, диффузионные процессы в металле, формирование структуры металлов и сплавов при кристаллизации. Влияние нагрева на структуру и свойства деформированного металла.
3.	Тема 3. Строение сплавов	Строение сплавов. Фазы и структурные составляющие. Критические точки. Типовые диаграммы состояния. Фазовый анализ сплавов: правило концентраций и отрезков. Прогнозирование свойств сплавов: правило Курнакова и Бочвара. Диаграмма состояния «железо-цементит».
4.	Тема 4. Промышленные железоуглеродистые сплавы.	Стали: влияние углерода и примесей на свойства; классификация и маркировка. Углеродистые стали. Легированные стали. Конструкционные чугуны. Коррозионностойкие, жаропрочные и жаростойкие стали и сплавы на железоникелевой и никелевой основе.

5.	Тема 5. Цветные сплавы. Композиционные материалы.	Цветные конструкционные сплавы. Композиционные материалы. Новые металлические и неметаллические материалы.
6.	Тема 6. Термическая и химико-термическая обработка сплавов.	Теория и технология термической обработки стали. Мартенситное превращение. Превращения при отпуске. Структуры отпуска. Режимные параметры термической обработки: отжиг, нормализация, закалка, отпуск. Химико-термическая обработка.
7.	Тема 7. Основы технологии конструкционных материалов.	Основы производства материалов: металлических, неметаллических, композиционных. Формообразование заготовок. Производство заготовок из литейных и деформируемых материалов. Изготовление деталей из композиционных материалов. Изготовление резиновых полуфабрикатов и деталей. Формирование поверхностей деталей резанием, электрофизическими и электрохимическими способами.
3 семестр		
8.	Тема 8. Введение в ЭТ и КМ. Диэлектрики. Поляризация.	Классификация электротехнических материалов. Основные свойства диэлектриков. Поляризация, ее виды. Электропроводность диэлектриков.
9.	Тема 9. Потери в диэлектриках. Пробой в диэлектриках.	Физико-химические и механические свойства диэлектриков. Потери в диэлектриках. Тангенс угла диэлектрических потерь. Пробой диэлектриков. Виды пробоя в диэлектриках.
10.	Тема 10. Газообразные диэлектрики.	Применение газообразных диэлектриков. Преимущества и недостатки газообразных диэлектриков. Процессы происходящие в газообразных диэлектриках под действием источников энергии.
11.	Тема 11. Жидкие диэлектрики.	Трансформаторное масло, его получение, свойства. Испытание масла на пробой. Синтетические жидкости, их свойства.
12.	Тема 12. Твердые диэлектрики.	Классификация твердых диэлектриков. Высокополимерные вещества происхождения. Процессы получения полимеров. Электрические свойства полимеров. Применение полимеров в энергетике.
13.	Тема 13. Проводниковые материалы.	Классификация проводниковых материалов. Свойства проводников. Количественные характеристики свойств проводников. Применение проводниковых материалов.
14.	Тема 14. Магнитные материалы.	Классификация материалов по свойству намагничиваемости. Магнитные материалы, их свойства. Магнитно-твердые материалы, их применение. Магнитно-мягкие материалы, практическое применение.
15.	Тема 15. Полупроводники.	Электропроводность полупроводников. Основные свойства и характеристики полупроводников. Германий, Кремний, Селен.

## **6.2. Разделы дисциплины и виды занятий**

### *2 семестр*

№ п/п	Раздел дисциплины	ак. часов								
		Всего	в т.ч. в форме практ. подг.	Лекции	в т.ч. в форме практ. подг.	Прак. зан.	в т.ч. в форме практ. подг.	Лаб. работы	в т.ч. в форме практ. подг.	Сам. работа
1.	Тема 1. Предмет материаловедения. Свойства материалов.	26	-	2	-	-	-	12	-	12
2.	Тема 2. Кристаллическое строение металлов.	12	-	2	-	-	-	3	-	7
3.	Тема 3. Строение сплавов	12	-	2	-	-	-	4	-	6
4.	Тема 4. Промышленные железоуглеродистые сплавы.	16	-	4	-	-	-	4	-	8
5.	Тема 5. Цветные сплавы. Композиционные материалы.	12	-	2	-	-	-	3	-	7
6.	Тема 6. Термическая и химико-термическая обработка сплавов.	12	-	2	-	-	-	4	-	6

7.	Тема 7. Основы технологии конструкционных материалов.	18		4				4		9,8
	Контроль аттестации (зачет)	0,2								
	<b>ИТОГО</b>	108	-	18	-	-	-	34	-	55,8

3 семестр

№ п/п	Раздел дисциплины	ак. часов								
		Всего	в т.ч. в форме практ. подг.	Лекции	в т.ч. в форме практ. подг.	Практ. зан.	в т.ч. в форме практ. подг.	Лаб. работы	в т.ч. в форме практ. подг.	Сам. работа
1.	Тема 8. Введение в электротехническое материаловедение. Диэлектрики. Поляризация	6	-	2	-	-	-		-	4
2.	Тема 9. Потери в диэлектриках. Пробой в диэлектриках.	6	-	2	-	-	-		-	4
3.	Тема 10. Газообразные диэлектрики.	12	-	2	-	-	-	6	-	4
4.	Тема 11. Жидкие диэлектрики.	6	-	2	-	-	-		-	4
5.	Тема 12. Твердые диэлектрики.	21	-	2	-	-	-	12	-	7
6.	Тема 13. Проводниковые материалы.	8		4						4
7.	Тема 14. Магнитные материалы.	6		2						4
8	Тема 15. Полупроводники.	6		2						4
	Консультация перед экзаменом	1								
	Контроль аттестации	0,4								
	Контроль: подготовка к экзамену	35,6								
	<b>ИТОГО</b>	108	-	18	-	-	-	18	-	35

### 7. СООТВЕТСТВИЕ СОДЕРЖАНИЯ ТРЕБОВАНИЯМ К РЕЗУЛЬТАТАМ ОСВОЕНИЯ ДИСЦИПЛИНЫ

№	В результате освоения дисциплины студент должен:	Раздел 1	Раздел 2	Раздел 3	Раздел 4	Раздел 5	Раздел 6	Раздел 7	Раздел 8	Раздел 9	Раздел 10	Раздел 11	Раздел 12	Раздел 13	Раздел 14	Раздел 15
	Знать:															
1	- физические закономерности взаимосвязи состава, структуры и свойств материалов разного функционального назначения	+	+	+	+	+			+							



ОПК-6.2 Умеет проводить измерения электрических и неэлектрических величин, обрабатывать результаты измерений применительно к объектам профессиональной деятельности																+			+						
ОПК-6.3 Владеет навыками измерения электрических и неэлектрических величин, средствами обработки результатов измерений применительно к объектам профессиональной деятельности																+			+						

## 8. ПРАКТИЧЕСКИЕ И ЛАБОРАТОРНЫЕ ЗАНЯТИЯ

### 8.1. Практические занятия

Практические занятия не предусмотрены.

### 8.2. Лабораторные занятия

Выполнение лабораторного практикума способствует закреплению учебного материала, изучаемого в дисциплине «*ЭТМК*», позволяет освоить методы определения механических свойств материалов, устанавливать взаимосвязь между механическими и эксплуатационными свойствами материалов.

#### Лабораторные работы и разделы, которые они охватывают

#### 2 семестр

№ п/п	№ раздела дисциплины	Наименование лабораторных работ	Часы
1	1	Испытание сталей на растяжение	4
2	1	Определение твердости сплавов	4
3	1	Определение ударной вязкости	4
4	2,3	Определение критических точек двойных сплавов	3
5	2,3	Построение диаграммы состояния двойной системы	4
6	3,4	Микроскопическое исследование сталей и чугунов в равновесном состоянии	4
7	6	Закалка и отпуск стали	4
8	1-7	Сертификация промышленных сплавов	7
			34

#### 3 семестр

№ п/п	№ раздела дисциплины	Наименование лабораторных работ	Часы
1	10	Определение электрической прочности воздуха	6
2	12	Определение электрической прочности твердых диэлектриков	6
3	12	Определение удельных электрических сопротивлений твердых диэлектриков	6

## 9. САМОСТОЯТЕЛЬНАЯ РАБОТА

Самостоятельная работа проводится с целью освоения знаний и умений по дисциплине и предусматривает:

- ознакомление и проработку рекомендованной литературы, работу с электронно-библиотечными системами, включая переводы публикаций из научных журналов, цитируемых в базах Web of Science, Scopus, Chemical Abstracts, РИНЦ;

- посещение отраслевых выставок и семинаров;

- участие в семинарах, конференциях, проводимых в Институте по тематике дисциплины;
- подготовку к выполнению контрольных работ по материалу лекционного курса;
- подготовку к сдаче *зачета* во 2 семестре, подготовка к сдаче экзамена в 3 семестре.

Планирование времени на самостоятельную работу, необходимого на изучение дисциплины, студентам надо осуществлять на весь период изучения, предусматривая при этом регулярное повторение пройденного материала. Материал, законспектированный на лекциях, необходимо регулярно дополнять сведениями из литературных источников, представленных в рабочей программе. При работе с указанными источниками рекомендуется составлять краткий конспект материала, с обязательным фиксированием библиографических данных источника.

## **10. ОЦЕНОЧНЫЕ МАТЕРИАЛЫ**

Оценочные материалы представлены в виде отдельного документа – фонда оценочных средств.

## **11. МЕТОДИЧЕСКИЕ УКАЗАНИЯ ПО ОСВОЕНИЮ ДИСЦИПЛИНЫ**

Организация образовательного процесса регламентируется учебным планом и расписанием учебных занятий. Язык обучения (преподавания) — русский. Для всех видов аудиторных занятий «час» устанавливается продолжительностью 45 минут. Зачетная единица составляет 27 астрономических часов или 36 академических час. Через каждые 45 мин контактной работы делается перерыв продолжительностью 5 мин, а после двух час. контактной работы делается перерыв продолжительностью 10 мин.

Сетевая форма реализации программы дисциплины не используется.

Обучающийся имеет право на зачет результатов обучения по дисциплине, если она освоена им при получении среднего профессионального образования и (или) высшего образования, а также дополнительного образования (при наличии) (далее - зачет результатов обучения). Зачтенные результаты обучения учитываются в качестве результатов промежуточной аттестации. Зачет результатов обучения осуществляется в порядке и формах, установленных локальным актом НИ РХТУ – Порядок и формы зачета результатов обучения по отдельным дисциплинам (модулям) и практикам, освоенным обучающимся, при реализации образовательных программ высшего образования - программам бакалавриата, программам специалитета в Новомосковском институте (филиале) федерального государственного бюджетного образовательного учреждения высшего образования «Российский химико-технологический университет имени Д.И. Менделеева»

### **11.1. Образовательные технологии**

Учебный процесс при преподавании дисциплины основывается на использовании традиционных, инновационных и информационных образовательных технологий. Традиционные образовательные технологии представлены лекциями и семинарскими (лабораторными и практическими) занятиями. Информационные образовательные технологии реализуются путем активизации самостоятельной работы студентов в информационной образовательной среде. При проведении учебных занятий обеспечивается развитие у обучающихся навыков командной работы, межличностной коммуникации, принятия решений, лидерских качеств (включая проведение интерактивных лекций, групповых дискуссий, ролевых игр, тренингов, анализ ситуаций и имитационных моделей, преподавание дисциплин (модулей) в форме курсов, составленных на основе результатов научных исследований, проводимых организацией, в том числе с учетом региональных особенностей профессиональной деятельности выпускников и потребностей работодателей).

### **11.2. Лекции**

Лекционный курс предполагает систематизированное изложение основных вопросов содержания дисциплины.

На первой лекции лектор обязан предупредить студентов, применительно к какому базовому учебнику (учебникам, учебным пособиям) будет прочитан курс.

Лекционный курс обеспечивает более глубокое понимание учебных вопросов при значительно меньшей затрате времени, чем это требуется среднестатистическому студенту на самостоятельное изучение материала.

### **11.3. Лабораторные работы**

Учебным планом предусмотрено выполнение 8 лабораторных работ во 2 семестре и 3 лабораторных работ в 3 семестре.

### **11.4. Методические указания для студентов**

#### **По подготовке к лекционным занятиям**

Изучение дисциплины требует систематического и последовательного накопления теоретических знаний, следовательно, пропуски отдельных тем не позволяют глубоко освоить предмет. Студентам необходимо:

1. перед каждой лекцией просматривать рабочую программу дисциплины;
2. перед следующей лекцией необходимо просмотреть по конспекту материал предыдущей.

При затруднениях в восприятии материала следует обратиться к основным литературным источникам. Если разобраться в материале не удалось, необходимо обратиться к лектору или к преподавателю на занятиях. Не оставляйте «белых пятен» в освоении материала!

#### **Учебно-методическое обеспечение для самостоятельной работы обучающихся по дисциплине**

**Тема 1.** Предмет материаловедения. Свойства материалов. **Литература:** о-1; д-1; д-3

##### **Вопросы для самопроверки:**

1. Что понимается под конструкционным материалом?
2. Что понимается под инструментальным материалом?
3. Что понимается под деформируемым материалом?
4. Что понимается под литейным материалом?
5. Что понимается под спечённым материалом?

**Тема 2.** Кристаллическое строение металлов. **Литература:** о-1, д-1; д-3

##### **Вопросы для самопроверки:**

1. Что такое базис кристаллической решётки?
2. Что такое координационное число кристаллической решётки?
3. Что такое полиморфизм?
4. Что такое рекристаллизация?
5. Что такое вторичная кристаллизация?

**Тема 3.** Строение сплавов. **Литература:** о-1, д-1; д-3

##### **Вопросы для самопроверки:**

1. Что такое фаза сплава?
2. Что такое твёрдый раствор?
3. Что такое критическая точка сплава?
4. Как изменяется состав фазы-химическое соединение при изменении температуры?
5. Сто такое диаграмма состояния системы А-В?

**Тема 4.** Промышленные железуглеродистые сплавы. **Литература:** о-1, д-1; д-3

##### **Вопросы для самопроверки:**

1. Что такое феррит?
2. Что такое перлит?
3. Что общего и в чём разница между первичным и вторичным цементитом?
4. Что такое сталь?
5. В чём состоит явление межкристаллитной коррозии аустенитных сталей?

**Тема 5.** Цветные сплавы. **Литература:** о-1, д-1; д-3

##### **Вопросы для самопроверки:**

1. Что такое латунь?
2. Что такое бронза?
3. Что такое силумин?
4. Что такое баббит?
5. Какие сплавы применяются для армирование режущего инструмента?

**Тема 6.** Термическая и химико- термическая обработка сплавов. **Литература:** о-1, д-1; д-3

##### **Вопросы для самопроверки:**

1. Что такое термическая обработка?
2. Что такое цементация?
3. Какая термообработка применяется для стального режущего инструмента?
4. Какая термообработка применяется для стальных пружин?
5. Какая термообработка применяется для стальных силовых деталей?

**Тема 7.** Неметаллические и композиционные материалы. **Литература:** о-1, д-2

##### **Вопросы для самопроверки:**

1. Что понимается под пластмассой?
2. Что понимается под резиной?
3. Что понимается под керамическим материалом?
4. Что понимается под неорганическим стеклом?
5. Что понимается под композиционным материалом?

#### **По подготовке к лабораторному практикуму**

Освоение студентом лабораторного практикума – необходимая составная часть работы студента при освоении курса Материаловедение. Каждый студент за семестр должен выполнить по индивидуальному графику 8 лабораторных работ во 2 семестре и 3 лабораторных работ в 3 семестре.



## 11.5. Методические рекомендации по обучению лиц с ограниченными возможностями здоровья и инвалидов

Профессорско-преподавательский состав знакомится с психолого-физиологическими особенностями обучающихся инвалидов и лиц с ограниченными возможностями здоровья, индивидуальными программами реабилитации инвалидов (при наличии). При необходимости осуществляется дополнительная поддержка преподавания психологами, социальными работниками, прошедшими подготовку ассистентами.

Предполагается использовать социально-активные и рефлексивные методы обучения, технологии социокультурной реабилитации с целью оказания помощи в установлении полноценных межличностных отношений с другими студентами, создании комфортного психологического климата в студенческой группе. Подбор и разработка учебных материалов производятся с учетом предоставления материала в различных формах: аудиальной, визуальной, с использованием специальных технических средств и информационных систем.

Освоение дисциплины лицами с ОВЗ осуществляется с использованием средств обучения общего и специального назначения (персонального и коллективного использования).

Для студентов с ОВЗ предусматривается доступная форма предоставления заданий оценочных средств, а именно:

- в печатной или электронной форме (для лиц с нарушениями опорно-двигательного аппарата);
- в печатной форме или электронной форме с увеличенным шрифтом и контрастностью (для лиц с нарушениями слуха, речи, зрения);
- методом чтения ассистентом задания вслух (для лиц с нарушениями зрения).

Лабораторные работы выполняются методом вычислительного эксперимента.

Студентам с инвалидностью увеличивается время на подготовку ответов на контрольные вопросы. Для таких студентов предусматривается доступная форма предоставления ответов на задания, а именно:

- письменно на бумаге или набором ответов на компьютере (для лиц с нарушениями слуха, речи);
- выбором ответа из возможных вариантов при тестировании с использованием услуг ассистента (для лиц с нарушениями опорно-двигательного аппарата);
- устно (для лиц с нарушениями зрения, опорно-двигательного аппарата).

При необходимости для обучающихся с инвалидностью процедура оценивания результатов обучения может проводиться в несколько этапов.

## 12. УЧЕБНО-МЕТОДИЧЕСКОЕ И ИНФОРМАЦИОННОЕ ОБЕСПЕЧЕНИЕ ДИСЦИПЛИНЫ

Информационную поддержку освоения дисциплины осуществляет библиотека Института, которая обеспечивает обучающихся основной учебной, учебно-методической и научной литературой, необходимой для организации образовательного процесса по дисциплине. Общий объем многоотраслевого фонда на 01.03.2021 г составляет более 405 000 экз.

Библиотека располагает учебной, учебно-методической и научно-технической литературой в форме печатных и электронных изданий, а также включает официальные, справочно-библиографические, специализированные отечественные и зарубежные периодические и информационные издания. Библиотека обеспечивает доступ к профессиональным базам данных, информационным, справочным и поисковым системам.

Каждый обучающийся обеспечен свободным доступом из любой точки, в которой имеется доступ к сети Интернет и к электронно-библиотечной системе (ЭБС) Института и Университета, которая содержит различные издания по основным изучаемым дисциплинам и сформирована по согласованию с правообладателями учебной и учебно-методической литературы.

Полный перечень электронных информационных ресурсов, используемых в процессе обучения, представлен в основной образовательной программе.

### 12.1. Перечень основной и дополнительной литературы, необходимой для освоения дисциплины

#### а) основная литература 2 семестр

Основная литература	Режим доступа	Обеспеченность
О-1. Материаловедение [Текст]: учебн. для вузов/Б.Н. Арзамасов, В.И. Макарова, Г.Г. Мухин и др.; Под. ред. Б.Н. Арзамасова, Г.Г. Мухина. – 8-е изд., стереотип. – М.: Изд. МГТУ им. Н.Э. Баумана, 2008. – 646 с.	Библиотека НИ РХТУ – АБ (98)	Да

#### б) дополнительная литература 2 семестр

Дополнительная литература	Режим доступа	Обеспеченность
Д-1. Гуляев А.П. Металловедение [Текст]: учеб. для вузов/ А.П.Гуляев. – 2- изд. перераб. и доп. – М.: Металлургия, 1986. – 544 с.	Библиотека НИ РХТУ – АБ (113)	Да
Д-2. Конструкционные материалы [Текст]: справочник/ ред. Б.Н. Арзамасов. – М.: Машиностроение, 1990 . – 688 с.	Библиотека НИ РХТУ – АБ (15)	Да
Д-3. Сафонов Б.П. Сборник индивидуальных заданий к лабораторным работам по материаловедению. – 3-е изд., исправлн. и доп. – Новомосковск, НИ РХТУ, 2017. – 98 с.	Система Moodle НИ РХТУ Режим доступа: <a href="http://moodle.nirhtu.ru/pluginfile.php/23032/mod_resource/content/1/%D1%81%D0%B1%D0%BE%D1%80%D0%BD%D0%B8%D0%BA-%D0%B8%D0%BD%D0%B4-%D0%B7%D0%B0%D0%B4%D0%B0%D0%BD%D0%B8%D0%B9.pdf">http://moodle.nirhtu.ru/pluginfile.php/23032/mod_resource/content/1/%D1%81%D0%B1%D0%BE%D1%80%D0%BD%D0%B8%D0%BA-%D0%B8%D0%BD%D0%B4-%D0%B7%D0%B0%D0%B4%D0%B0%D0%BD%D0%B8%D0%B9.pdf</a>	Да

### 3 семестр

#### а) основная литература

Основная литература	Режим доступа	Обеспеченность
3-О-1. Материаловедение [Текст] : учеб. для вузов / Б.Н.Арзамасов, В.И.Макарова, Г.Г.Мухин и др; Под ред. Б.Н.Арзамасова, Г.Г.Мухина. - 8-е изд., стереотип. - М. : Изд-во МГТУ им. Н.Э.Баумана, 2008. - 646 с. - Библиогр.: с. 630 - 631. - ISBN 978-5-7038-1860-2 (в пер.)	Библиотека НИ РХТУ	Да

#### б) дополнительная литература

Дополнительная литература	Режим доступа	Обеспеченность
3-Д-1. Материаловедение [Текст] : учебник / Н. Н. Евстратова. - Ростов н/Д : Феникс, 2006. - 269 с. - (в пер.) :	Библиотека НИ РХТУ	Да
3-Д-2. Электротехнические материалы и изделия: Учебное пособие. – СПб.: Издательство «Лань», 2012. 272 с.: ил. – Учебники для вузов. Специальная литература. – 978-5-8114-1304-1	<a href="https://e.lanbook.com/reader/book/3733/#4">https://e.lanbook.com/reader/book/3733/#4</a>	Да
3-Д-3. Методическое указание к лабораторной работе №3 по "Материаловедению и ТКМ" "Определение электрической прочности воздуха" [Текст] : лабораторная работа / В. А. Панченко, В. С. Сапронов. - Новомосковск : [б. и.], 2010. - 8 с. - (ФГБОУ ВПО РХТУ им. Д.И.Менделеева. Новомосковский ин-т(филиал))	Библиотека	Да
3-Д-4. Методическое указание к лабораторной работе №4 по "Материаловедению и ТКМ" "Пробой твердых диэлектриков" [Текст] : лабораторная работа / В. А. Панченко, В. С. Сапронов. - Новомосковск : [б. и.], 2011. - 7 с. - (ФГБОУ ВПО РХТУ им. Д.И.Менделеева. Новомосковский ин-т(филиал)).	Библиотека	Да
3-Д-5. Методическое указание к лабораторной работе №1 по "Материаловедению и ТКМ" "Определение удельных электрических сопротивлений твердых диэлектриков" [Текст] : ла-	Библиотека	Да

бораторная работа / В. А. Панченко, В. С. Сапронов. - Новомосковск : [б. и.], 2010. - 16 с. - (ФГБОУ ВПО РХТУ им. Д.И.Менделеева. Новомосковский ин-т(филиал)).		
---	--	--

## 12.2. Информационные и информационно-образовательные ресурсы

### 12.2.1 Информационные и информационно-образовательные ресурсы

При освоении дисциплины студенты должны использовать информационные и информационно-образовательные ресурсы следующих порталов и сайтов:

#### Электронные библиотечные ресурсы

1. ЭБС «Издательство «Лань» (договор № 33.03-П-3.1-5182/2022 от 26.09.2022г.; договор № 33.03-Л-3.1-5181/2022 от 26.09.2022г. Срок действия с 26.09.2022г. по 25.09.2023г.) - <https://e.lanbook.com/>
2. ЭБС «Электронное издательство ЮРАЙТ» (договор № 33.03-Л-3.1-6138/2023 от 20.04.2023г. Срок действия с 20.04.2023г. по 19.04.2024г.) - <https://urait.ru/>
3. ЭБС «Znanium» (договор № 769 эбс / 33.02-П-3.1-6158/2023 ИКЗ 2217707072637770701001000900115814244 от 24.04.2023г. Срок действия с 24.04.2023г. по 23.04.2024г.) - <https://znanium.com/>
4. ЭБС «Консультант студента» (договор № 818КС/01-2023/33.02-Л-3.1-6152/2023 от 26.04.2023г. Срок действия с 26.04.2023г. по 25.04.2024г.) - <https://studentlibrary.ru/>
5. Научная электронная библиотека «КиберЛенинка» - <https://cyberleninka.ru/>
6. Научная электронная библиотека eLIBRARY.RU - <https://elibrary.ru/>
- 7.

#### Профессиональные базы данных информационные справочные системы

- 1 Информационная система «Единое окно доступа к образовательным ресурсам» - <http://window.edu.ru/>
- 2 Российская государственная библиотека (РГБ) (информационно-справочная система) - <http://olden.rsl.ru/>
- 3 Российская национальная библиотека (информационно-справочная система) - <http://nlr.ru/>
- 4 Российская Книжная Палата (информационно-справочная система) - <http://www.bookchamber.ru/>
- 5 Библиотека Новомосковского института (филиала) Российского химико-технологического университета им. Д.И. Менделеева.  
URL: [http://irbis.nirhtu.ru/ISAPI/irbis64r\\_opak72/cgiirbis\\_64.dll?C21COM=F&I21DBN=IBIS&P21DBN=IBIS](http://irbis.nirhtu.ru/ISAPI/irbis64r_opak72/cgiirbis_64.dll?C21COM=F&I21DBN=IBIS&P21DBN=IBIS)
- 6 Кафедра «Электроснабжение промышленных предприятий» / Официальный сайт НИ РХТУ им. Д.И. Менделеева. Режим доступа: <http://moodle.nirhtu.ru/course/index.php?categoryid=16>

### 12.3 Программное обеспечение

1. Операционная система - MS Windows 7, бессрочная лицензия в рамках подписки Azure Dev Tools for Teaching (бывший Microsoft Imagine Premium (бывший DreamSpark - The Novomoskovsk university (the branch) - EMDEPT - DreamSgark Premium <http://e5.onthehub.com/WebStore/Welcome.aspx?vsro=8&ws=9f5a10ad-c98b-e011-969d-0030487d8897>. Номер учетной записи e5: 100039214))
2. MS Word, MS Excel, MS PowerPoint из пакета MS Office 365A1 распространяется под лицензией в рамках подписки Azure Dev Tools for Teaching (бывший Microsoft Imagine Premium (бывший DreamSpark - The Novomoskovsk university (the branch) - EMDEPT - DreamS12ark Premium <http://e5.onthehub.com/WebStore/Welcome.as12x?vsro=8&ws=9f5a10ad-c98b-e011-969d-0030487d8897>. Номер учетной записи e5: 100039214))
3. Архиватор 7zip (распространяется под лицензией GNU LGPL license)
4. Adobe Acrobat Reader - ПО Acrobat Reader DC и мобильное приложение Acrobat Reader являются бесплатными и доступны для корпоративного распространения (<https://acrobat.adobe.com/ru/acrobat/pdf-reader/volume-distribution.html>).
5. Браузер Mozilla FireFox (распространяется под лицензией Mozilla Public License 2.0 (MPL))

## 13. МАТЕРИАЛЬНО-ТЕХНИЧЕСКОЕ ОБЕСПЕЧЕНИЕ ДИСЦИПЛИНЫ

В соответствии с учебным планом занятия по дисциплине «ЭТ и КМ» проводятся в форме аудиторных, лабораторных занятий и самостоятельной работы обучающегося.

Учебные аудитории для проведения занятий лекционного типа, занятий семинарского типа, групповых и индивидуальных консультаций, текущего контроля и промежуточной аттестации, а также помещения для самостоятельной работы обучающихся, оснащенные компьютерной техникой с возможностью подключения к сети «Ин-

тернет» и обеспеченные доступом в электронную информационно-образовательную среду Института, помещения для хранения и профилактического обслуживания учебного оборудования.

## 2 семестр

Наименование специальных помещений и помещений для самостоятельной работы	Оснащенность специальных помещений и помещений для самостоятельной работы	Приспособленность помещений для использования инвалидами и лицами с ограниченными возможностями здоровья
Лекционная аудитория 108 (корпус 4)	Учебные столы, стулья, доска, мел Переносная презентационная техника (постоянное хранение в ауд. 109 а)	приспособлено
Аудитория для проведения занятий лабораторных занятий 121 (корпус 4): лабораторная работа № 1	Учебные столы, стулья, доска, мел Разрывные машины: УМ-5А; УММ-20	приспособлено
Аудитория для проведения занятий лабораторных занятий 109 (корпус 4): лабораторные работы №№ 2, 3, 7.	Учебные столы, стулья, доска, мел Разрывные машины: твердомеры ТШ-2М (2 шт.), ТК-2 (2 шт.); маятниковый копёр МК-30А; нагревательные печи сопротивления -4 шт	приспособлено
Аудитория для проведения занятий лабораторных занятий 113 (корпус 4): лабораторные работы №№ 4,5, 6, 8	Учебные столы, стулья, доска Металлографические микроскопы МИМ-8 (3 шт).	приспособлено
Аудитория для групповых и индивидуальных консультаций обучающихся 113 (корпус 4)	Учебные столы, стулья, доска, мел Переносная презентационная техника (постоянное хранение в ауд. 109 а)	приспособлено
Аудитория для самостоятельной работы студентов и для лабораторных занятий 350а (корпус 5): лабораторная работа №8	Экран для проектора Drapen Diplomat; компьютеры - 10 шт. ПК Dell Optiplex 755 (монитор 17"), системный блок, клавиатура, мышь; компьютер преподавателя - 1 шт. Realm MB ASUS AM2 WS Protes/ Athlok 64*2 6000 + / 4 Gb; проектор - Hitachi CP - X 327 разрешение 1024*768; МФУ (принтер - копир - сканер) FS - 1035 MFP/ DP/	приспособлено

## 3 семестр

Наименование специальных помещений и помещений для самостоятельной работы	Оснащенность специальных помещений и помещений для самостоятельной работы	Приспособленность помещений для использования инвалидами и лицами с ограниченными возможностями здоровья
Лекционная аудитория 125 (Тульская область, Новомосковский район, г. Новомосковск, улица Трудовые Резервы, дом 29/19)	Проектор ACER, экран с электроприводом, ноутбук TOSHIBA. Учебные столы, стулья, доска, мел Презентационная техника (постоянное хранение в ауд. 125) . 18 посадочных мест	приспособлено (аудитория на первом этаже, отсутствие порогов)
Аудитория для групповых и индивидуальных консультаций обучающихся 125 (Тульская область, Новомосковский район, г. Новомосковск, улица Трудовые Резервы, дом 29/19)	Проектор ACER, экран с электроприводом, ноутбук TOSHIBA. Учебные столы, стулья, доска, мел Презентационная техника (постоянное хранение в ауд. 125) . 18 посадочных мест	приспособлено (аудитория на первом этаже, отсутствие порогов)
Аудитория для текущего контроля и промежуточной аттестации 125 (Тульская область, Новомосковский район, г. Новомосковск, улица Трудовые Резервы, дом 29/19)	Проектор ACER, экран с электроприводом, ноутбук TOSHIBA. Учебные столы, стулья, доска, мел Презентационная техника (постоянное хранение в ауд. 125). 18 посадочных мест	приспособлено (аудитория на первом этаже, отсутствие порогов)
Аудитория для самостоятельной работы студентов 219 (Тульская область, Новомосковский район, г. Новомосковск, улица Трудовые Резервы, дом 29/19)	ПК Pentium 1000МГц с оперативной памятью 512 Мбайт и памятью на жестком диске 8 Гбайт (2 шт.) с возможностью просмотра видеоматериалов и презентаций. Доступ в Интернет, к ЭБС, электронным образовательным и информационным ресурсам, базе данных электронного каталога НИ РХТУ, системе управления учебными курсами Моо-	

	dle, учебно-методическим материалам. Принтер лазерный Сканер. 24 посадочных места	
Аудитория для проведения лабораторных работ. Лаборатория 224 (Тульская область, Новомосковский район, г. Новомосковск, улица Трудовые Резервы, дом 29/19)	Установка пробойная универсальная (УПУ-10). Учебные столы, стулья, доска, мел. Универсальные стенды для выполнения лабораторных работ: 1. Определение электрической прочности воздуха. 2. Определение электрической прочности твердых диэлектриков. 3. Определение удельных электрических сопротивлений твердых диэлектриков. 12 посадочных мест	
Помещение для хранения и профилактического обслуживания учебного оборудования ауд. 224а (Тульская область, Новомосковский район, г. Новомосковск, улица Трудовые Резервы, дом 29/19)	Средства (приборы, стенды), необходимые для проведения профилактического обслуживания учебного оборудования	

\* Для инвалидов и лиц с ограниченными возможностями здоровья есть возможность проводить лекционные занятия и занятия семинарского типа на 1-ых этажах учебных корпусов. Возле входных дверей в учебные корпуса установлен звонок в дежурную сотруднику. Предусмотрены широкие дверные проемы. Имеются специализированные кабинеты для самостоятельной и индивидуальной работы, оснащенные ПК.

#### Печатные и электронные образовательные и информационные ресурсы:

Информационно-методические материалы: учебные пособия по дисциплине; раздаточный материал к разделам лекционного курса;

Электронные образовательные ресурсы: учебно-методические разработки в электронном виде; справочные материалы в печатном и электронном виде; кафедральная библиотека электронных изданий

### 14. ТРЕБОВАНИЯ К ОЦЕНКЕ КАЧЕСТВА ОСВОЕНИЯ ДИСЦИПЛИНЫ

#### Семестр 2

Раздел дисциплины	Основные показатели оценки	Формы и методы контроля и оценки*
Тема 1. Предмет материаловедения. Свойства материалов.	<p><b>Знать:</b></p> <ul style="list-style-type: none"> <li>- физические закономерности взаимосвязи состава, структуры и свойств материалов разного функционального назначения;</li> <li>- области применения, свойств, характеристик и методов исследования электротехнических материалов, выбирает электротехнических материалы в соответствии с требуемыми характеристиками для использования в области профессиональной деятельности</li> </ul> <p><b>Уметь:</b></p> <ul style="list-style-type: none"> <li>- количественно оценивать свойства материалов разного функционального назначения; определять функциональные свойства материалов для конкретных условий технического применения;</li> <li>- определять основные параметры электротехнических материалов</li> </ul> <p><b>Владеть:</b></p> <ul style="list-style-type: none"> <li>-навыками разработки методик экспериментального исследования свойств материалов разного функционального назначения; навыками составления нормативно-технической документации на материалы и полуфабрикаты;</li> <li>- навыками выбора электротехнических материалов, используемых в оборудовании электроэнергетической промышленности.</li> </ul>	Оценка за защиту лабораторных работ
Тема 2. Кристаллическое строение металлов.	<p><b>Знать:</b></p> <ul style="list-style-type: none"> <li>- физические закономерности взаимосвязи состава, структуры и свойств материалов разного функционального назначения;</li> <li>- области применения, свойств, характеристик и методов исследования электротехнических материалов, выбирает электротехнических материалы в соответствии с требуемыми характеристиками для использования в области профессиональной деятельности</li> </ul>	Оценка за защиту лабораторных работ

	<p><b>Уметь:</b></p> <ul style="list-style-type: none"> <li>- количественно оценивать свойства материалов разного функционального назначения; определять функциональные свойства материалов для конкретных условий технического применения;</li> <li>- определять основные параметры электротехнических материалов</li> </ul> <p><b>Владеть:</b></p> <ul style="list-style-type: none"> <li>-навыками разработки методик экспериментального исследования свойств материалов разного функционального назначения; навыками составления нормативно-технической документации на материалы и полуфабрикаты;</li> <li>- навыками выбора электротехнических материалов, используемых в оборудовании электроэнергетической промышленности.</li> </ul>	
Тема 3. Строение сплавов	<p><b>Знать:</b></p> <ul style="list-style-type: none"> <li>- физические закономерности взаимосвязи состава, структуры и свойств материалов разного функционального назначения;</li> <li>- области применения, свойств, характеристик и методов исследования электротехнических материалов, выбирает электротехнических материалы в соответствии с требуемыми характеристиками для использования в области профессиональной деятельности</li> </ul> <p><b>Уметь:</b></p> <ul style="list-style-type: none"> <li>- количественно оценивать свойства материалов разного функционального назначения; определять функциональные свойства материалов для конкретных условий технического применения;</li> <li>- определять основные параметры электротехнических материалов</li> </ul> <p><b>Владеть:</b></p> <ul style="list-style-type: none"> <li>-навыками разработки методик экспериментального исследования свойств материалов разного функционального назначения; навыками составления нормативно-технической документации на материалы и полуфабрикаты;</li> <li>- навыками выбора электротехнических материалов, используемых в оборудовании электроэнергетической промышленности.</li> </ul>	
Тема 4. Промышленные железоуглеродистые сплавы.	<p><b>Знать:</b></p> <ul style="list-style-type: none"> <li>- физические закономерности взаимосвязи состава, структуры и свойств материалов разного функционального назначения;</li> <li>- области применения, свойств, характеристик и методов исследования электротехнических материалов, выбирает электротехнических материалы в соответствии с требуемыми характеристиками для использования в области профессиональной деятельности</li> </ul> <p><b>Уметь:</b></p> <ul style="list-style-type: none"> <li>- количественно оценивать свойства материалов разного функционального назначения; определять функциональные свойства материалов для конкретных условий технического применения;</li> <li>- определять основные параметры электротехнических материалов</li> </ul> <p><b>Владеть:</b></p> <ul style="list-style-type: none"> <li>-навыками разработки методик экспериментального исследования свойств материалов разного функционального назначения; навыками составления нормативно-технической документации на материалы и полуфабрикаты;</li> <li>- навыками выбора электротехнических материалов, используемых в оборудовании электроэнергетической промышленности.</li> </ul>	Оценка за защиту лабораторных работ
Тема 5. Цветные сплавы. Композиционные материалы.	<p><b>Знать:</b></p> <ul style="list-style-type: none"> <li>- физические закономерности взаимосвязи состава, структуры и свойств материалов разного функционального назначения;</li> <li>- области применения, свойств, характеристик и методов исследования электротехнических материалов, выбирает электротехнических материалы в соответствии с требуемыми характеристиками для использования в области профессиональной деятельности</li> </ul> <p><b>Уметь:</b></p> <ul style="list-style-type: none"> <li>- количественно оценивать свойства материалов разного функционального назначения; определять функциональные свойства материалов для конкретных условий технического применения;</li> <li>- определять основные параметры электротехнических материалов</li> </ul> <p><b>Владеть:</b></p>	

	<p>-навыками разработки методик экспериментального исследования свойств материалов разного функционального назначения; навыками составления нормативно-технической документации на материалы и полуфабрикаты;</p> <p>- навыками выбора электротехнических материалов, используемых в оборудовании электроэнергетической промышленности.</p>	
Тема 6. Термическая и химико- термическая обработка сплавов.	<p><b>Знать:</b></p> <p>- физические закономерности взаимосвязи состава, структуры и свойств материалов разного функционального назначения;</p> <p>- области применения, свойств, характеристик и методов исследования электротехнических материалов, выбирает электротехнических материалы в соответствии с требуемыми характеристиками для использования в области профессиональной деятельности</p> <p><b>Уметь:</b></p> <p>- количественно оценивать свойства материалов разного функционального назначения; определять функциональные свойства материалов для конкретных условий технического применения;</p> <p>- определять основные параметры электротехнических материалов</p> <p><b>Владеть:</b></p> <p>-навыками разработки методик экспериментального исследования свойств материалов разного функционального назначения; навыками составления нормативно-технической документации на материалы и полуфабрикаты;</p> <p>- навыками выбора электротехнических материалов, используемых в оборудовании электроэнергетической промышленности.</p>	Оценка за защиту лабораторных работ
Тема 7. Основы технологии конструктивных материалов.	<p><b>Знать:</b></p> <p>- физические закономерности взаимосвязи состава, структуры и свойств материалов разного функционального назначения;</p> <p>- области применения, свойств, характеристик и методов исследования электротехнических материалов, выбирает электротехнических материалы в соответствии с требуемыми характеристиками для использования в области профессиональной деятельности</p> <p><b>Уметь:</b></p> <p>- количественно оценивать свойства материалов разного функционального назначения; определять функциональные свойства материалов для конкретных условий технического применения;</p> <p>- определять основные параметры электротехнических материалов</p> <p><b>Владеть:</b></p> <p>-навыками разработки методик экспериментального исследования свойств материалов разного функционального назначения; навыками составления нормативно-технической документации на материалы и полуфабрикаты;</p> <p>- навыками выбора электротехнических материалов, используемых в оборудовании электроэнергетической промышленности.</p>	Оценка за защиту лабораторных работ
Тема 8. Введение в ЭТн КМ. Диэлектрики. Поляризация.	<p><b>Знать:</b></p> <p>- области применения, свойств, характеристик и методов исследования диэлектрических материалов. Выбирает диэлектрические материалы в соответствии с требуемыми характеристиками для использования в области профессиональной деятельности</p> <p><b>Уметь:</b></p> <p>- количественно оценивать свойства материалов разного функционального назначения. Определять функциональные свойства диэлектриков для конкретных условий технического применения</p> <p><b>Владеть:</b></p> <p>- навыками выбора диэлектрических материалов, используемых в оборудовании электроэнергетической промышленности.</p>	Устный опрос
Тема 9. Потери в диэлектриках. Пробой в диэлектриках.	<p><b>Знать:</b></p> <p>-причины вызывающие потери в диэлектриках.</p> <p><b>Уметь:</b></p> <p>-определять тангенс угла диэлектрических потерь</p> <p><b>Владеть:</b></p> <p>-методами испытания пробоя диэлектрических материалов</p>	Устный опрос

Тема 10. Газообразные диэлектрики.	<p><b>Знать:</b> -области применения газообразных диэлектриков; преимущества и недостатки газообразных диэлектриков</p> <p><b>Уметь:</b> -количественно оценивать свойства газообразных диэлектриков</p> <p><b>Владеть:</b> -навыками выбора газообразных диэлектрических материалов, используемых в оборудовании электроэнергетической промышленности</p>	Устный опрос Защита лабораторной работы
Тема 11. Жидкие диэлектрики.	<p><b>Знать:</b> -области применения жидких диэлектриков; преимущества и недостатки жидких диэлектриков</p> <p><b>Уметь:</b> -количественно оценивать свойства жидких диэлектриков</p> <p><b>Владеть:</b> -навыками выбора жидких диэлектриков, используемых в оборудовании электроэнергетической промышленности</p>	Устный опрос
Тема 12. Твердые диэлектрики.	<p><b>Знать:</b> =области применения, получение твердых диэлектриков; преимущества и недостатки твердых диэлектриков</p> <p><b>Уметь:</b> =количественно оценивать свойства твердых диэлектриков</p> <p><b>Владеть:</b> -навыками выбора твердых диэлектриков, используемых в оборудовании электроэнергетической промышленности</p>	Устный опрос Защита лабораторной работы
Тема 13. Проводниковые материалы.	<p><b>Знать:</b> -области применения, получение проводниковых материалов; преимущества и недостатки проводниковых материалов</p> <p><b>Уметь:</b> -количественно оценивать свойства проводников</p> <p><b>Владеть:</b> -навыками выбора проводников, используемых в оборудовании электроэнергетической промышленности</p>	Устный опрос Защита лабораторной работы
Тема 14. Магнитные материалы.	<p><b>Знать:</b> -магнитные материалы, их свойства</p> <p><b>Уметь:</b> -определять магнитно-твердые материалы и магнитно-мягкие материалы</p> <p><b>Владеть:</b> -навыками выбора магнитных материалов, используемых в оборудовании электроэнергетической промышленности</p>	Устный опрос
Тема 15. Полупроводники.	<p><b>Знать:</b> -основные свойства и характеристики полупроводников</p> <p><b>Уметь:</b> -количественно оценивать свойства полупроводников</p> <p><b>Владеть:</b> -навыками выбора полупроводниковых материалов, используемых в оборудовании электроэнергетической промышленности</p>	Устный опрос



**АННОТАЦИЯ****рабочей программы дисциплины****Электротехническое и конструкционное материаловедение**

**1 Общая трудоемкость** (з.е./ час): 6 / 216. Контактная работа 89,6 час., из них: лекционные 36, лабораторные 52. Самостоятельная работа студента 90,8 час. Форма промежуточного контроля: зачет 2 семестр, экзамен 3 семестр. Дисциплина изучается на 1,2 курсе в 2,3 семестрах.

**2 Место дисциплины в структуре образовательной программы**

Дисциплина Б1.О.15 Электротехническое и конструкционное материаловедение относится к базовой части блока 1 Дисциплины (модули). Является обязательной для освоения в 2,3 семестрах, на 1, 2 курсах.

Дисциплина базируется на курсах циклов естественнонаучных и общепрофессиональных дисциплин: Математика, Физика, Химия и является основой для последующих дисциплин: Электрические и электронные аппараты, Теоретическая механика, Теоретические основы электротехники.

**3 Цель и задачи изучения дисциплины**

Целью освоения дисциплины является обеспечение базовой подготовки студентов в области изучения технологии получения электротехнических материалов и их характеристик. Изучение поведения материалов в электрических, магнитных и тепловых полях и законов, которым подчиняются явления происходящие в материалах; величин характеризующих свойства материалов.

Задачи изучения дисциплины:

- получение теоретических знаний о физической сущности явлений, происходящих в материалах при воздействии на них различных факторов в условиях производства и эксплуатации и показать их влияние на структуру и свойства материалов;
- изучение теории и практики различных способов упрочнения материалов, обеспечивающих высокую надежность и долговечность деталей машин, электротехнических приборов и других изделий;
- изучение основных групп металлических и неметаллических материалов, их свойств и область применения;
- изучение основных типов и свойств электротехнических материалов, применяемых в электроэнергетике;
- изучение свойств и применение проводниковых, сверхпроводниковых и электроизоляционных материалов;
- освоение использование современных информационных технологий при проведении исследований свойств конструкционных и электротехнических материалов.

**4 Содержание дисциплины**

№ раздела	Наименование раздела дисциплины	Содержание раздела
1.	Тема 1. Предмет материаловедения. Свойства материалов.	Введение. Материаловедение как наука. Механические свойства материалов и методы их определения. Физические и технологические свойства материалов.
2.	Тема 2. Кристаллическое строение металлов.	Атомно- кристаллическое строение металлов, диффузионные процессы в металле, формирование структуры металлов и сплавов при кристаллизации. Влияние нагрева на структуру и свойства деформированного металла.
3.	Тема 3. Строение сплавов	Строение сплавов. Фазы и структурные составляющие. Критические точки. Типовые диаграммы состояния. Фазовый анализ сплавов: правило концентраций и отрезков. Прогнозирование свойств сплавов: правило Курнакова и Бочвара. Диаграмма состояния «железо-цементит».
4.	Тема 4. Промышленные железоуглеродистые сплавы.	Стали: влияние углерода и примесей на свойства; классификация и маркировка. Углеродистые стали. Легированные стали. Конструкционные чугуны. Коррозионностойкие, жаропрочные и жаростойкие стали и сплавы на железоникелевой и никелевой основе.
5.	Тема 5. Цветные сплавы. Композиционные материалы.	Цветные конструкционные сплавы. Композиционные материалы. Новые металлические и неметаллические материалы.
6.	Тема 6. Термическая и химико- термическая обработка сплавов.	Теория и технология термической обработки стали. Мартенситное превращение. Превращения при отпуске. Структуры отпуска. Режимные параметры термической обработки: отжиг, нормализация, закалка, отпуск. Химико-термическая обработка.
7.	Тема 7. Основы технологии конструкционных материалов.	Основы производства материалов: металлических, неметаллических, композиционных. Формообразование заготовок. Производство заготовок из литейных и деформируемых материалов. Изготовление деталей из композиционных материалов. Изготовление резиновых полуфабрикатов и

		деталей. Формирование поверхностей деталей резанием, электрофизическими и электрохимическими способами.
	3 семестр	
8.	Тема 8. Введение в ЭТ и КМ. Диэлектрики. Поляризация.	Классификация электротехнических материалов. Основные свойства диэлектриков. Поляризация, ее виды. Электропроводность диэлектриков.
9.	Тема 9. Потери в диэлектриках. Пробой в диэлектриках.	Физико-химические и механические свойства диэлектриков. Потери в диэлектриках. Тангенс угла диэлектрических потерь. Пробой диэлектриков. Виды пробоя в диэлектриках.
10.	Тема 10. Газообразные диэлектрики.	Применение газообразных диэлектриков. Преимущества и недостатки газообразных диэлектриков. Процессы происходящие в газообразных диэлектриках под действием источников энергии.
11.	Тема 11. Жидкие диэлектрики.	Трансформаторное масло, его получение, свойства. Испытание масла на пробой. Синтетические жидкости, их свойства.
12.	Тема 12. Твердые диэлектрики.	Классификация твердых диэлектриков. Высокополимерные вещества происхождения. Процессы получения полимеров. Электрические свойства полимеров. Применение полимеров в энергетике.
13.	Тема 13. Проводниковые материалы.	Классификация проводниковых материалов. Свойства проводников. Количественные характеристики свойств проводников. Применение проводниковых материалов.
14.	Тема 14. Магнитные материалы.	Классификация материалов по свойству намагничиваемости. Магнитные материалы, их свойства. Магнитно-твердые материалы, их применение. Магнитно-мягкие материалы, практическое применение.
15.	Тема 15. Полупроводники.	Электропроводность полупроводников. Основные свойства и характеристики полупроводников. Германий, Кремний, Селен.

### 5 Планируемые результаты обучения по дисциплине, обеспечивающие достижение планируемых результатов освоения образовательной программы

Компетенция (код и наименование)	Индикаторы компетенций (код и наименование)	Результаты обучения
ОПК-5 Способен использовать свойства конструкционных и электротехнических материалов в расчетах параметров и режимов объектов профессиональной деятельности	ОПК-5.1 Демонстрирует знание областей применения, свойств, характеристик и методов исследования конструкционных материалов, выбирает конструкционные материалы в соответствии с требуемыми характеристиками для использования в области профессиональной деятельности	Знать: физические закономерности взаимосвязи состава, структуры и свойств материалов разного функционального назначения Уметь: количественно оценивать свойства материалов разного функционального назначения; определять функциональные свойства материалов для конкретных условий технического применения Владеть: навыками разработки методик экспериментального исследования свойств материалов разного функционального назначения; навыками составления нормативно-технической документации на материалы и полуфабрикаты
	ОПК-5.2 Демонстрирует знание областей применения, свойств, характеристик и методов исследования электротехнических материалов, выбирает электротехнические материалы в соответствии с требуемыми характеристиками	Знать: области применения, свойств, характеристик и методов исследования электротехнических материалов, выбирает электротехнические материалы в соответствии с требуемыми характеристиками для использования в области профессиональной деятельности Уметь: определять основные параметры электротехнических материалов Владеть: навыками выбора электротехнических материалов, используемых в оборудовании электроэнергетической промышленности
ОПК-6 Способен проводить измерения электрических и неэлектрических величин применительно к объектам профессиональной деятельности	ОПК-6.1 Выбирает средства измерения, проводит измерения электрических и неэлектрических величин, обрабатывает результаты измерений	Знать: средства измерения электрических и неэлектрических величин, погрешность приборов
	ОПК-6.2 Умеет проводить измерения электрических и неэлектрических величин, обрабатывать результаты измерений применительно к объектам профессиональной	Уметь: выбирать средства измерения, проводить измерения электрических и неэлектрических величин, обрабатывать результаты измерений и оценивать их погрешность

	деятельности ОПК-6.3 Владеет навыками измерения электрических и неэлектрических величин, средствами обработки результатов измерений применительно к объектам профессиональной деятельности	Владеть: методиками измерения и анализа измеренных величин электротехнических материалов, для вынесения заключения об их целесообразности применения в электро-энергетической промышленности
--	---	--

*2 семестр.*

Вид учебной работы	Объем 2 семестр		
	з.е.	акад. ч.	астр. ч.
<b>Общая трудоемкость дисциплины</b>	<b>3</b>	<b>108</b>	<b>81</b>
<b>Контактная работа- аудиторные занятия:</b>	<b>1,45</b>	<b>52,2</b>	<b>39,26</b>
В том числе:			
Лекции	0,5	18	13,5
Лабораторные работы (ЛР)	0,94	34	25,5
Контроль аттестации (Кат)	0,01	0,2	0,26
<b>Самостоятельная работа (всего)</b>	<b>1,55</b>	<b>55,8</b>	<b>41,74</b>
<b>Контактная самостоятельная работа</b>	<b>0,06</b>	<b>2</b>	<b>1,5</b>
Проработка лекционного материала	0,5	18	13,5
Подготовка к лабораторным занятиям	0,44	16	12,0
Подготовка к тестированию	0,55	19,8	14,74
Форма контроля	<i>зачет</i>		

*3 семестр - экзамен*

Вид учебной работы	Объем 3 семестр		
	з.е.	акад. ч.	астр. ч.
<b>Общая трудоемкость дисциплины</b>	<b>3</b>	<b>108</b>	<b>81</b>
<b>Контактная работа- аудиторные занятия:</b>	<b>1,04</b>	<b>37,4</b>	<b>27,98</b>
В том числе:			
Лекции	0,5	18	13,5
Лабораторные работы (ЛР)	0,5	18	13,5
Контроль аттестации (Кат)	0,01	0,4	0,23
Консультация	0,03	1	0,75
<b>Самостоятельная работа (всего)</b>	<b>0,97</b>	<b>35</b>	<b>26,25</b>
Контактная самостоятельная работа (текущие консультации)	0,14	5	3,75
Проработка лекционного материала	0,56	20	15,0
Подготовка к лабораторным занятиям	0,28	10	7,5
<b>Контроль</b>	<b>0,99</b>	<b>35,6</b>	<b>26,78</b>
Промежуточная аттестации ( <b>экзамен</b> )			
Форма контроля	<i>Экзамен</i>		

## **1 ОБЩИЕ ПОЛОЖЕНИЯ**

Нормативно-правовую базу составляют:

- Федеральный закон «Об образовании в Российской Федерации» № 273-ФЗ от 29 декабря 2012 года (с изм. и доп.);
- Федеральный государственный образовательный стандарт по направлению подготовки (специальности) 09.03.01 «Информатика и вычислительная техника» и уровню высшего образования Бакалавриат (ФГОС ВО), утвержденный приказом Министерства образования и науки Российской Федерации № 929 от 19 сентября 2017 года (с изм. и доп., ред. Приказов Министерства образования и науки Российской Федерации № 1456 от 26.11.2020 г., № 83 от 08.02.2021 г.);
- Приказ Министерства науки и высшего образования Российской Федерации (Минобрнауки России) «О внесении изменений в федеральные государственные образовательные стандарты высшего образования» № 1456 от 26 ноября 2020 года (зарегистрирован в Минюсте России 27.05.2021 № 63650);
- Порядок организации и осуществления образовательной деятельности по образовательным программам высшего образования - программам бакалавриата, программам специалитета, программам магистратуры, утвержденный приказом Министерства образования и науки Российской Федерации № 245 от 6 апреля 2021 года;
- Порядок проведения государственной итоговой аттестации по образовательным программам высшего образования – программам бакалавриата, программам специалитета и программам магистратуры, утвержденный приказом Министерства образования и науки Российской Федерации № 636 от 29 июня 2015 года (с изм. и доп.);
- Положение о практической подготовке обучающихся, утвержденное приказом Министерства науки и высшего образования и Российской Федерации № 885/390 от 5 августа 2020 года;
- Приказ Министерства науки и высшего образования Российской Федерации (Минобрнауки России) «О внесении изменений в федеральные государственные образовательные стандарты высшего образования» № 662 от 19 июля 2022 г., (зарегистрирован в Министерстве Юстиции Российской Федерации 07.10.2022 г. № 70414);
- Приказ Министерства науки и высшего образования Российской Федерации (Минобрнауки России) «О внесении изменений в федеральные государственные образовательные стандарты высшего образования» № 208 от 27 февраля .2023 г. (зарегистрирован в Министерстве Юстиции Российской Федерации 31.03.2023 г. № 72833);
- Письмо Министерства науки и высшего образования Российской Федерации (Минобрнауки России) «О направлении модуля» № МН-5/35982 от 21 декабря 2022 г.;
- Письмо Министерства науки и высшего образования Российской Федерации (Минобрнауки России) «О направлении проекта концепции модуля» (во исполнение подпункта «а» пункта 11 перечня поручений Президента Российской Федерации) № Пр-173ГС от 29.01.2023 г.) № МН-11/1516-ПК от 21 апреля 2023 г.;
- Профессиональные стандарты;
- Локальные нормативные акты РХТУ им. Д.И. Менделеева (<http://www.muctr.ru>) и Новомосковского института РХТУ им. Д.И. Менделеева (<https://ni.muctr.ru>), регламентирующие образовательную деятельность в ВУЗе.

## **2 ЦЕЛЬ И ЗАДАЧИ ОСВОЕНИЯ УЧЕБНОЙ ДИСЦИПЛИНЫ**

Целью освоения дисциплины является сформировать логическое мышление, характерное для данной дисциплины: выработать у студентов знание принципов и законов, лежащих в основе теоретических расчётов элементов и схем электрических и магнитных цепей, методов и алгоритмов расчёта схем постоянного, переменного синусоидального и несинусоидального тока линейных и нелинейных цепей; привить навыки составления расчётных схем электротехнических устройств.

Задачи преподавания дисциплины:

- приобретение знаний об теоретических основах электротехники, расчет цепей постоянного и переменного тока;
- приобретение знаний о применении расчетов электрических трехфазных цепей;
- формирование и развитие умений рассчитывать переходные процессы в электрических цепях;
- формирование и развитие умений использовать физические законы для описания электромагнитных явлений в электрических цепях;
- приобретение и формирование навыков владения методами расчета электромагнитных полей;
- приобретение и формирование навыков владения методами исследования явлений в электрических полях.

### 3 МЕСТО ДИСЦИПЛИНЫ В СТРУКТУРЕ ОПОП

Дисциплина – «Теоретические основы электротехники» относится к базовой части блока 1 Дисциплины (модули). Является обязательной для освоения в 3, 4 и 5 семестрах, на 2 и 3 курсах.

Дисциплина базируется на курсах базовых дисциплин: «Математика», «Физика», «Электротехническое и конструкционное материаловедение» и является основой для последующих дисциплин: «Электрические станции и подстанции», «Электроэнергетические системы и сети», «Релейная защита и автоматизация электроэнергетических систем», «Техника высоких напряжений», «Электроснабжение», «Потребители и режимы электропотребления», «Эксплуатация систем электроснабжения», «Энергоаудит предприятий и организаций», «Электротехнологические установки и типовой электропривод» и для подготовки выпускной квалификационной работы.

### 4 ТРЕБОВАНИЯ К РЕЗУЛЬТАТАМ ОСВОЕНИЯ ДИСЦИПЛИНЫ

Изучение дисциплины «Теоретические основы электротехники» направлено на приобретение следующих **компетенций и индикаторов их достижения:**

#### Общепрофессиональные компетенции (ОПК) и индикаторы их достижения:

Наименование категории (группы) универсальных компетенций	Код и наименование универсальной компетенции (УК)	Код и наименование индикатора достижения универсальной компетенции
	<b>ОПК-3</b> Способен применять соответствующий физико-математический аппарат, методы анализа и моделирования, теоретического и экспериментального исследования при решении профессиональных задач	<b>ОПК-3.8</b> Способен применять методы анализа и моделирования при решении профессиональных задач <b>ОПК-3.9</b> Способен применять методы теоретического и экспериментального исследования при решении профессиональных задач
	<b>ОПК-4</b> Способен использовать методы анализа и моделирования электрических цепей и электрических машин	<b>ОПК-4.1</b> Использует методы анализа и моделирования линейных и нелинейных цепей постоянного и переменного тока <b>ОПК-4.2</b> Использует методы расчета переходных процессов в электрических цепях постоянного и переменного тока <b>ОПК-4.3</b> Применяет знание основ теории электромагнитного поля и цепей с распределенными параметрами

#### В результате изучения дисциплины студент бакалавриата должен:

##### *Знать:*

- методы анализа и моделирования, теоретического и экспериментального исследования при решении профессиональных задач
- методы теоретического и экспериментального исследования при решении профессиональных задач
- методы анализа и моделирования линейных и нелинейных цепей постоянного тока
- методы расчета переходных процессов в электрических цепях постоянного и переменного тока
- основы теории электромагнитного поля и цепей с распределенными параметрами

##### *Уметь:*

- применять соответствующий физико-математический аппарат, методы анализа и моделирования при решении профессиональных задач
- применять методы теоретического и экспериментального исследования при решении профессиональных задач
- использовать методы анализа и моделирования линейных и нелинейных цепей постоянного тока
- проводить расчет переходных процессов в цепях постоянного и переменного тока
- применять знания основ теории электромагнитного поля
- проводить расчеты цепей с распределенными параметрами

##### *Владеть:*

- навыками анализа и моделирования при решении профессиональных задач

- навыками теоретического и экспериментального исследования при решении профессиональных задач
- навыками расчета линейных и нелинейных цепей постоянного тока
- навыками расчета переходных процессов в цепях постоянного и переменного тока
- навыками расчета электромагнитных полей и цепей с распределенными параметрами

## 5 ОБЪЕМ ДИСЦИПЛИНЫ И ВИДЫ ОБРАЗОВАТЕЛЬНОГО ПРОЦЕССА

Общая трудоемкость дисциплины «Теоретические основы электротехники» составляет 396 часов или 11 зачетных единиц (з.е). Дисциплина изучается на 2 курсе в 3 и 4 семестрах и на 3 курсе в 5 семестре.

Вид учебной работы	Всего ак.час.	Семестры ак.час		
		3	4	5
<b>Контактная работа - аудиторные занятия, в том числе:</b>	<b>229</b>	<b>52,2</b>	<b>85,4</b>	<b>91,4</b>
Лекции	54	18	18	18
Практические занятия (ПЗ)	86	16	34	36
Лабораторные работы (ЛР)	86	18	32	36
Консультация перед экзаменом	2	-	1	1
<b>Контроль: аттестации: Зачет; Экзамен</b>	<b>1</b>			
зачет	0,2	0,2		
Экзамен; экзамен	0,8		0,4	0,4
<b>Самостоятельная работа (всего)</b>	<b>86,8</b>	<b>19,8</b>	<b>23</b>	<b>44</b>
<b>Контактная самостоятельная работа</b> (групповые консультации и индивидуальная работа обучающихся с педагогическим работником)	2,5	0,8	0,9	0,9
<b>В том числе другие виды СР</b>				
Проработка лекционного материала	20	4	4	12
Подготовка к практическим занятиям	21	4	5	12
Подготовка к лабораторным занятиям	22	4	6	12
Подготовка к контрольным работам	12	4	4	4
Подготовка индивидуального задания	9,3	3,1	3,1	3,1
<b>Контактная работа – промежуточная аттестация</b>	<b>80,2</b>	-	<b>35,6</b>	<b>44,6</b>
Подготовка к экзамену	80,2	-	35,6	44,6
<b>Аттестация (зачет, экзамен, экзамен)</b>				
<b>Общая трудоемкость ак.час.</b>	<b>396</b>	<b>72</b>	<b>144</b>	<b>180</b>
<b>з.е.</b>	<b>11</b>	<b>2</b>	<b>4</b>	<b>5</b>

## 6 СОДЕРЖАНИЕ ДИСЦИПЛИНЫ

### 6.1 Разделы дисциплины и виды занятий

#### 3 семестр

№ п/п	Раздел дисциплины	ак. часов				
		Всего	Лекции	Практ. занятия	Лабор. работы	Сам. работа
1	Тема 1. Элементы и свойства электрических цепей	10	2	2	2	4
2	Тема 2. Свойства и методы расчёта линейных цепей с источниками постоянного напряжения и тока	16	4	4	4	4
3	Тема 3 Свойства и методы расчёта линейных цепей с источниками синусоидальных э.д.с. и токов	16	4	4	4	4
4	Тема 4. Топологические методы анализа цепей	14	4	2	4	4
5	Тема 5. Расчёт и анализ трёхфазных цепей	15,8	4	4	4	3,8
	<i>Вид аттестации (зачет)</i>	0,2				
	<b>Всего</b>	<b>72</b>	<b>18</b>	<b>16</b>	<b>18</b>	<b>19,8</b>

#### 4 семестр

№ п/п	Раздел дисциплины	ак. часов				
		Всего	Лекции	Практ. занятия	Лабор. работы	Сам. работа

№ п/п	Раздел дисциплины	ак. часов				
		Всего	Лекции	Практ. занятия	Лабор. работы	Сам. работа
6	Тема 6. Свойства и методы расчёта электрических цепей с периодическими негармоническими напряжениями и токами	12	2	4	2	4
7	Тема 7. Четырёхполюсники	26	4	8	8	6
8	Тема 8. Элементы теории фильтров	20	4	6	6	4
9	Тема 9. Переходные процессы в линейных цепях и методы их расчёта	25	4	8	8	5
10	Тема 10. Цепи с распределёнными параметрами	23	4	8	8	3
	<i>Консультация перед экзаменом</i>	1				1
	<i>Контроль аттестации</i>	35,6				
	<i>Вид аттестации (экзамен)</i>	0,4				
	<b>Всего</b>	144	18	34	32	23

### 5 семестр

№ п/п	Раздел дисциплины	ак. часов				
		Всего	Лекции	Практ. занятия	Лабор. работы	Сам. работа
11	Тема 11. Нелинейные элементы в цепи постоянного тока	14	2	4	4	4
12	Тема 12. Нелинейные электрические и магнитные цепи и методы их расчёта	30	4	8	8	10
13	Тема 13. Основные свойства и методы расчёта электростатических полей	30	4	8	8	10
14	Тема 14. Электрическое поле и магнитное поле постоянных токов	30	4	8	8	10
15	Тема 15. Переменное электромагнитное поле	30	4	8	8	10
	<i>Консультация перед экзаменом</i>	1				
	<i>Контроль аттестации</i>	44,6				
	<i>Вид аттестации (экзамен)</i>	0,4				
	<b>Всего</b>	180	18	36	36	44

### 6.2 Содержание разделов дисциплины

№ раздела	Наименование раздела дисциплины	Содержание раздела
1.	Тема 1. Элементы и свойства электрических цепей.	Классификация электрических цепей и их элементов. Схема электрической цепи и её основные уравнения. Режимы работы источников электрической энергии. Эквивалентные преобразования в электрической цепи постоянного тока.
2.	Тема 2. Свойства и методы расчёта линейных цепей с источниками постоянного напряжения и тока.	Расчёт цепей методом эквивалентных преобразований. Расчёт сложных цепей методом законов Кирхгофа, контурных токов, узловых потенциалов. Потенциальная диаграмма. Метод двух узлов. Баланс мощностей. Принцип наложения. Принцип компенсации. Линейные соотношения между напряжениями и токами. Теорема об эквивалентном генераторе. Применение ЭВМ для расчёта цепей постоянного тока.
3.	Тема 3. Свойства и методы расчёта линейных цепей с источниками синусоидальных э.д.с. и токов.	Основные понятия о цепях с источниками синусоидальных э.д.с. и токов. Символическое изображение синусоидальных функций. Законы Кирхгофа в комплексной форме. Электрическая цепь с идеальным, резистивным, индуктивным и ёмкостным элементами. Последовательное и параллельное соединение в цепи синусоидального тока. Комплексные сопротивления и проводимости. Эквивалентные схемы замещения пассивного двухполюсника. Методы расчёта и

		<p>анализа электрических цепей с источниками синусоидальных э.д.с. и токов. Электрические процессы в цепи синусоидального тока. Выражение мощности в комплексной форме.</p> <p>Резонанс напряжений. Резонанс токов. Круговые диаграммы.</p> <p>Параметры, характеризующие индуктивно связанные цепи. Последовательное и параллельное соединения индуктивно связанных цепей.</p> <p>Расчёт разветвлённых цепей при наличии взаимной индуктивности. Трансформатор в линейном режиме.</p>
4	Тема 4. Топологические методы анализа цепей.	<p>Топологические методы анализа электрических цепей.</p> <p>Основные определения. Способы соединения трёхфазных цепей. Трёхфазная цепь, соединённая в звезду при симметричной и несимметричной нагрузке.</p>
5	Тема 5. Расчёт и анализ трёхфазных цепей.	<p>Трёхфазная цепь, соединённая в треугольник при симметричной и несимметричной нагрузке.</p> <p>Исследование аварийных режимов в трёхфазных цепях.</p> <p>Мощность трёхфазной цепи. Экономические преимущества применения трёхфазных цепей.</p> <p>Метод симметричных составляющих.</p>
6	Тема 6. Свойства и методы расчёта электрических цепей с периодическими негармоническими напряжениями и токами.	<p>Возникновение в цепи несинусоидальных э.д.с., токов и напряжений. Разложение периодической несинусоидальной в тригонометрический ряд. Виды периодических кривых. Максимальное действующее и среднее значение несинусоидальных кривых.</p> <p>Коэффициенты, характеризующие форму несинусоидальных кривых. Расчёт цепей с несинусоидальными периодическими э.д.с. и токами. Резонанс при несинусоидальных э.д.с. и токах. Мощность периодических токов. Особенности работы трёхфазных цепей при периодических несинусоидальных э.д.с.</p>
7	Тема 7. Четырёхполосники.	<p>Определение четырёхполосника. Основные уравнения четырёхполосника. Симметричный и несимметричный четырёхполосник. Определение коэффициентов четырёхполосника. Режим четырёхполосника при нагрузке. Характеристические параметры симметричного четырёхполосника. Характеристические параметры несимметричного четырёхполосника. Уравнение четырёхполосника в гиперболических функциях.</p>
8	Тема 8. Элементы теории фильтров.	<p>Симметричные реактивные фильтры нижних и верхних частот. Симметричные реактивные полосные и заграждающие фильтры.</p>
9	Тема 9. Переходные процессы в линейных цепях и методы их расчёта.	<p>Математические основы анализа переходных процессов. Законы коммутации. Переходный процесс в RL-цепи при постоянном источнике э.д.с. Переходный процесс в RL-цепи при синусоидальном источнике э.д.с.</p> <p>Переходный процесс в RC-цепи при источнике постоянной э.д.с. и синусоидальной э.д.с.</p> <p>Переходный процесс в RLC-цепи.</p> <p>Общий случай расчёта переходных процессов классическим методом. Преобразование Лапласа. Операторный метод расчёта переходных процессов. Теорема разложения. Методика расчёта переходных процессов при различных видах корней характеристического уравнения.</p> <p>Расчёт переходных процессов при воздействии э.д.с. и токов произвольной формы.</p> <p>Расчёт переходных процессов методом переменных состояний.</p>
10	Тема 10. Цепи с распределёнными параметрами.	<p>Цепочечные схемы. Основные определения цепей с распределёнными параметрами. Уравнения однофазной линии в общем виде. Решение уравнений однофазной линии в режиме постоянного и переменного напряжения.</p> <p>Неискажающая линия. Бегущие волны и линии. Прямая и обратная волны. Фазовая скорость в длинной линии. Коэффициенты отражения волн в линии. Линии без потерь.</p> <p>Распределение напряжения и тока вдоль длинной линии. Уравнение линии в переходном процессе и их решение</p>
11	Тема 11. Элементы синтеза линейных цепей с сосредоточенными параметрами.	<p>Элементы синтеза линейных цепей с сосредоточенными параметрами.</p> <p>Характерные нелинейности. Параметры нелинейного сопротивления. Графический метод расчёта простейших цепей постоянного тока.</p>
12	Тема 12. Нелинейные электрические и магнитные цепи и методы их расчёта.	<p>Графический метод расчёта сложных нелинейных цепей. Графо-аналитический метод.</p> <p>Характеристики магнитной цепи. Расчёт неразветвлённой магнитной цепи. Расчёт сложной магнитной цепи.</p> <p>Параметры нелинейной индуктивности и ёмкости. Нелинейная индуктивность: схема замещения без учёта потока рассеяния.</p> <p>Уравнения, векторная диаграмма нелинейной индуктивности с учётом потока рассеяния. Уравнения трансформатора.</p> <p>Расчёт нелинейной цепи по действующим значениям. Резонансные явления в нелинейной цепи.</p> <p>Анализ по мгновенным значениям цепей с вентилями. Особые нелинейные цепи.</p>



		Анализ переходных процессов в нелинейных цепях.
13	Тема 13. Основные свойства и методы расчёта электростатических полей.	Основные уравнения электростатики. Электрическое поле заряженной оси и двух осей.
14	Тема 14. Электрическое поле и магнитное поле постоянных токов.	Электрическое поле и ёмкость: системы цилиндр – плоскость; двухпроводной линии. Электрическое поле и ёмкость: многопроводной линии; коаксиального кабеля. Анализ и расчёт электрического поля постоянного тока. Расчёт сферического заземлителя. Анализ и расчёт магнитного поля проводника с постоянным током. Индуктивность линии, кабеля.
15	Тема 15. Переменное электромагнитное поле.	Уравнения Максвелла для мгновенных значений и в комплексной форме. Теорема Умова-Поинтинга. Анализ передачи энергии. Плоская электромагнитная волна. Поверхностный эффект. Экранирование.

## 7 СООТВЕТСТВИЕ СОДЕРЖАНИЯ ТРЕБОВАНИЯМ К РЕЗУЛЬТАТАМ ОСВОЕНИЯ ДИСЦИПЛИНЫ

В результате освоения дисциплины студент должен овладеть следующими компетенциями и индикаторами их достижения:

Код компетенции Содержание компетенции (результаты освоения ОПОП)	Код и наименование индикатора достижения компетенции, закрепленного за дисциплиной	Перечень планируемых результатов обучения по дисциплине	3 семестр				
			Раздел 1	Раздел 2	Раздел 3	Раздел 4	Раздел 5
<b>ОПК-3</b> Способен применять соответствующий физико-математический аппарат, методы анализа и моделирования, теоретического и экспериментального исследования при решении профессиональных задач	<b>ОПК-3.8</b> Способен применять методы анализа и моделирования при решении профессиональных задач	<b>Знать:</b> - методы анализа и моделирования, теоретического и экспериментального исследования при решении профессиональных задач	+				
		<b>Уметь:</b> - применять соответствующий физико-математический аппарат, методы анализа и моделирования при решении профессиональных задач		+		+	
		<b>Владеть:</b> - навыками анализа и моделирования при решении профессиональных задач			+		+
	<b>ОПК-3.9</b> Способен применять методы теоретического и экспериментального исследования при решении профессиональных задач	<b>Знать:</b> - методы теоретического и экспериментального исследования при решении профессиональных задач	+				+
		<b>Уметь:</b> - применять методы теоретического и экспериментального исследования при решении профессиональных задач			+		
		<b>Владеть:</b> - навыками теоретического и экспериментального исследования при решении профессиональных задач		+			
		<b>ОПК-4</b> Способен использовать методы анализа и моделирования электрических цепей и электрических машин	<b>ОПК-4.1</b> Использует методы анализа и моделирования линейных и нелинейных цепей постоянного и переменного тока	<b>Знать:</b> - методы анализа и моделирования линейных и нелинейных цепей постоянного тока		+	
		<b>Уметь:</b> - использовать методы анализа и моделирования линейных и нелинейных цепей постоянного тока	+			+	
		<b>Владеть:</b> - навыками расчета линейных и нелинейных цепей постоянного тока			+		+
		<b>ОПК-4.2</b> Использует методы расчета переходных процессов в электрических цепях постоянного и переменного тока	<b>Знать:</b> - методы расчета переходных процессов в электрических цепях постоянного и переменного тока				
		<b>Уметь:</b> - проводить расчет переходных процессов в цепях постоянного и переменного тока					

		<b>Владеть:</b> - навыками расчета переходных процессов в цепях постоянного и переменного тока					
	<b>ОПК-4.3</b> Применяет знание основ теории электромагнитного поля и цепей с распределенными параметрами	<b>Знать:</b> - основы теории электромагнитного поля и цепей с распределенными параметрами					
		<b>Уметь:</b> - применять знания основ теории электромагнитного поля - проводить расчеты цепей с распределенными параметрами					
		<b>Владеть:</b> - навыками расчета электромагнитных полей и цепей с распределенными параметрами					

Код компетенции Содержание компетенции (результаты освоения ОПОП)	Код и наименование индикатора достижения компетенции, закрепленного за дисциплиной	Перечень планируемых результатов обучения по дисциплине	4 семестр				
			Раздел 1	Раздел 2	Раздел 3	Раздел 4	Раздел 5
<b>ОПК-3</b> Способен применять соответствующий физико-математический аппарат, методы анализа и моделирования, теоретического и экспериментального исследования при решении профессиональных задач	<b>ОПК-3.8</b> Способен применять методы анализа и моделирования при решении профессиональных задач	<b>Знать:</b> - методы анализа и моделирования, теоретического и экспериментального исследования при решении профессиональных задач	+				
		<b>Уметь:</b> - применять соответствующий физико-математический аппарат, методы анализа и моделирования при решении профессиональных задач		+		+	
		<b>Владеть:</b> - навыками анализа и моделирования при решении профессиональных задач			+		+
	<b>ОПК-3.9</b> Способен применять методы теоретического и экспериментального исследования при решении профессиональных задач	<b>Знать:</b> - методы теоретического и экспериментального исследования при решении профессиональных задач	+				+
		<b>Уметь:</b> - применять методы теоретического и экспериментального исследования при решении профессиональных задач			+		
		<b>Владеть:</b> - навыками теоретического и экспериментального исследования при решении профессиональных задач		+			
<b>ОПК-4</b> Способен использовать методы анализа и моделирования электрических цепей и электрических машин	<b>ОПК-4.1</b> Использует методы анализа и моделирования линейных и нелинейных цепей постоянного и переменного тока	<b>Знать:</b> - методы анализа и моделирования линейных и нелинейных цепей постоянного тока		+			
		<b>Уметь:</b> - использовать методы анализа и моделирования линейных и нелинейных цепей постоянного тока	+			+	
		<b>Владеть:</b> - навыками расчета линейных и нелинейных цепей постоянного тока			+		+
	<b>ОПК-4.2</b> Использует методы расчета переходных процессов в электрических цепях постоянного и переменного тока	<b>Знать:</b> - методы расчета переходных процессов в электрических цепях постоянного и переменного тока					
		<b>Уметь:</b> - проводить расчет переходных процессов в цепях постоянного и переменного тока					
		<b>Владеть:</b> - навыками расчета переходных процессов в цепях постоянного и переменного тока					
	<b>ОПК-4.3</b> Применяет знание основ теории электромагнитного поля и цепей с распределенными параметрами	<b>Знать:</b> - основы теории электромагнитного поля и цепей с распределенными параметрами					
		<b>Уметь:</b> - применять знания основ теории электромагнитного поля - проводить расчеты цепей с распределенными параметрами					
		<b>Владеть:</b> - навыками расчета электромагнитных полей и цепей с распределенными параметрами					

Код компетенции Содержание компетенции (результаты освоения ОПОП)	Код и наименование индикатора достижения компетенции, закрепленного за дисциплиной	Перечень планируемых результатов обучения по дисциплине	5 семестр				
			Раздел 1	Раздел 2	Раздел 3	Раздел 4	Раздел 5
<b>ОПК-3</b> Способен применять соответствующий физико-математический аппарат, методы анализа и моделирования, теоретического и экспериментального исследования при решении профессиональных задач	<b>ОПК-3.8</b> Способен применять методы анализа и моделирования при решении профессиональных задач	<b>Знать:</b> - методы анализа и моделирования, теоретического и экспериментального исследования при решении профессиональных задач	+				
		<b>Уметь:</b> - применять соответствующий физико-математический аппарат, методы анализа и моделирования при решении профессиональных задач		+		+	
		<b>Владеть:</b> - навыками анализа и моделирования при решении профессиональных задач			+		+
	<b>ОПК-3.9</b> Способен применять методы теоретического и экспериментального исследования при решении профессиональных задач	<b>Знать:</b> - методы теоретического и экспериментального исследования при решении профессиональных задач	+				+
		<b>Уметь:</b> - применять методы теоретического и экспериментального исследования при решении профессиональных задач			+		
		<b>Владеть:</b> - навыками теоретического и экспериментального исследования при решении профессиональных задач		+			
<b>ОПК-4</b> Способен использовать методы анализа и моделирования электрических цепей и электрических машин	<b>ОПК-4.1</b> Использует методы анализа и моделирования линейных и нелинейных цепей постоянного и переменного тока	<b>Знать:</b> - методы анализа и моделирования линейных и нелинейных цепей постоянного тока		+			
		<b>Уметь:</b> - использовать методы анализа и моделирования линейных и нелинейных цепей постоянного тока	+			+	
		<b>Владеть:</b> - навыками расчета линейных и нелинейных цепей постоянного тока			+		+
	<b>ОПК-4.2</b> Использует методы расчета переходных процессов в электрических цепях постоянного и переменного тока	<b>Знать:</b> - методы расчета переходных процессов в электрических цепях постоянного и переменного тока					
		<b>Уметь:</b> - проводить расчет переходных процессов в цепях постоянного и переменного тока					
		<b>Владеть:</b> - навыками расчета переходных процессов в цепях постоянного и переменного тока					
	<b>ОПК-4.3</b> Применяет знание основ теории электромагнитного поля и цепей с распределенными параметрами	<b>Знать:</b> - основы теории электромагнитного поля и цепей с распределенными параметрами					
		<b>Уметь:</b> - применять знания основ теории электромагнитного поля - проводить расчеты цепей с распределенными параметрами					
		<b>Владеть:</b> - навыками расчета электромагнитных полей и цепей с распределенными параметрами					

## 8 ПРАКТИЧЕСКИЕ И ЛАБОРАТОРНЫЕ ЗАНЯТИЯ

### 8.1 Практические занятия

№ п/п	№ раздела дисциплины	Тематика практических занятий (семинаров)	Трудоемкость час.
1	1	Элементы и свойства электрических цепей.	2
2	2	Свойства и методы расчёта линейных цепей с источниками постоянного напряжения и тока.	4
3	3	Свойства и методы расчёта линейных цепей с источниками	4

		синусоидальных э.д.с. и токов.	
4	4	Топологические методы анализа цепей.	2
5	5	Расчёт и анализ трёхфазных цепей.	4
6	6	Свойства и методы расчёта электрических цепей с периодическими негармоническими напряжениями и токами.	4
7	7	Четырёхполюсники.	8
8	8	Элементы теории фильтров.	6
9	9	Переходные процессы в линейных цепях и методы их расчёта.	8
10	10	Цепи с распределёнными параметрами.	8
11	11	Элементы синтеза линейных цепей с сосредоточенными параметрами.	4
12	12	Нелинейные электрические и магнитные цепи и методы их расчёта.	8
13	13	Основные свойства и методы расчёта электростатических полей.	8
14	14	Электрическое поле и магнитное поле постоянных токов.	8
15	15	Переменное электромагнитное поле.	8

## 8.2 Лабораторные занятия

№ п/п	№ раздела дисциплины	Тематика лабораторных занятий	Трудоёмкость час.
1	1	Линейная цепь постоянного тока. Принцип наложения.	2
2	2	Активный двухполюсник постоянного тока.	4
3	3	Резонанс напряжений в цепи синусоидального тока. Резонанс токов в разветвлённой цепи синусоидального тока.	4
4	4	Линейные электрические цепи с взаимной индуктивностью.	4
5	5	Трёхфазные цепи, соединённые звездой. Трёхфазные цепи, соединённые треугольником	4
6	6	Несинусоидальные цепи.	2
7	7	Четырёхполюсники.	8
8	8	Фильтры.	6
9	9	Переходные процессы.	8
10	10	Цепи с распределёнными параметрами	8
11	11	Нелинейные элементы в цепи постоянного тока.	4
12	12	Нелинейная индуктивность в цепи переменного тока.	8
13	13	Феррорезонанс напряжений.	8
14	14	Выпрямление переменного тока	8
15	15	Электромагнитное поле	8

## 8.3 Курсовая работа

Курсовая работа не предусмотрена

## 9. САМОСТОЯТЕЛЬНАЯ РАБОТА

Самостоятельная работа проводится с целью освоения знаний и умений по дисциплине и предусматривает:

- ознакомление и проработку рекомендованной литературы, работу с электронно-библиотечными системами, включая переводы публикаций из научных журналов, цитируемых в базах Web of Science, Scopus, РИНЦ;

- посещение отраслевых выставок и семинаров;
- участие в семинарах, конференциях, проводимых в Институте по тематике дисциплины;
- подготовка к защите лабораторных работ;
- подготовка к контрольным работам;
- подготовку к сдаче зачета и экзамена по дисциплине.

Планирование времени на самостоятельную работу, необходимого на изучение дисциплины, студентам надо осуществлять на весь период изучения, предусматривая при этом регулярное повторение пройденного материала. Материал, законспектированный на лекциях, необходимо регулярно дополнять сведениями из литературных источников, представленных в рабочей программе. При работе с указанными

источниками рекомендуется составлять краткий конспект материала, с обязательным фиксированием библиографических данных источника.

## **10. ОЦЕНОЧНЫЕ МАТЕРИАЛЫ**

Оценочные материалы представлены в виде отдельного документа – Фонда оценочных средств, являющегося неотъемлемой частью рабочей программы дисциплины.

## **11. МЕТОДИЧЕСКИЕ УКАЗАНИЯ ПО ОСВОЕНИЮ ДИСЦИПЛИНЫ**

Организация образовательного процесса регламентируется учебным планом и расписанием учебных занятий. Язык обучения (преподавания) — русский. Сетевая форма реализации программы дисциплины не используется.

Обучающийся имеет право на зачет результатов обучения по дисциплине, если она освоена им при получении среднего профессионального образования и (или) высшего образования, а также дополнительного образования (при наличии) (далее - зачет результатов обучения). Зачтенные результаты обучения учитываются в качестве результатов промежуточной аттестации в установленном в Институте порядке.

### **11.1. Образовательные технологии**

Учебный процесс при преподавании дисциплины основывается на использовании традиционных, инновационных и информационных образовательных технологий. Традиционные образовательные технологии представлены лекциями и семинарскими (практическими) занятиями. Инновационные образовательные технологии используются в виде применения активных и интерактивных форм проведения занятий. Информационные образовательные технологии реализуются путем активизации самостоятельной работы студентов в информационной образовательной среде. При проведении учебных занятий обеспечивается развитие у обучающихся навыков командной работы, межличностной коммуникации, принятия решений, лидерских качеств (включая проведение интерактивных лекций, групповых дискуссий, в том числе с учетом региональных особенностей профессиональной деятельности выпускников и потребностей работодателей).

### **11.2. Лекции**

Лекционный курс предполагает систематизированное изложение основных вопросов содержания дисциплины.

На первой лекции лектор обязан предупредить студентов, применительно к какому базовому учебнику (учебникам, учебным пособиям) будет прочитан курс.

Лекционный курс обеспечивает более глубокое понимание учебных вопросов при значительно меньшей затрате времени, чем это требуется среднестатистическому студенту на самостоятельное изучение материала.

### **11.3. Занятия семинарского типа**

Семинарские (практические) занятия представляют собой детализацию лекционного теоретического материала, направлены на отработку навыков, проводятся в целях закрепления курса и охватывают все основные разделы дисциплины.

Основной формой проведения семинарских (практических) занятий является обсуждение наиболее проблемных и сложных вопросов по отдельным темам, а также выполнение практических заданий разбор примеров при контактной работе. В обязанности преподавателя входят: оказание методической помощи и консультирование студентов по соответствующим темам курса, ответы на вопросы, управление процессом выполнения заданий.

Активность на практических занятиях оценивается по следующим критериям:

- устный опрос;
- выполнение практических заданий.

### **11.4. Лабораторные работы**

Лабораторный практикум начинается с ознакомления с техникой безопасности.

По каждой лабораторной работе студент оформляет письменный отчет. Текущий контроль на лабораторных работах проводится в виде устных опросов – «защита» по итогам лабораторных работ. Оценивается ход лабораторных работ, достигнутые результаты, качество оформления отчета, своевременность сдачи.

## 11.5. Самостоятельная работа студента

Для успешного усвоения дисциплины необходимо не только посещать аудиторские занятия, но и вести активную самостоятельную работу. При самостоятельной проработке курса обучающиеся должны:

- повторить законспектированный на лекционном занятии материал и дополнить его с учетом рекомендованной по данной теме литературы;
- изучить рекомендованную основную и дополнительную литературу, составлять тезисы, аннотации и конспекты наиболее важных моментов;
- использовать для самопроверки материала оценочные средства.

## 11.7. Методические рекомендации для преподавателей

### Основные принципы обучения

1. Цель обучения – развить мышление, выработать мировоззрение; познакомить с идеями и методами науки; научить применять принципы и законы для решения простых и нестандартных задач по монтажу и наладке систем электроснабжения.

2. Обучение должно органически сочетаться с воспитанием. Нужно развивать в студентах волевые качества и трудолюбие. Ненавязчиво, к месту прививать элементы культуры поведения. В частности, преподаватель должен личным примером воспитывать в студентах пунктуальность и уважение к чужому времени. Недопустимо преподавание односеместровой учебной дисциплины превращать в годичное.

3. Обучение должно быть активным. Нужно строить обучение так, чтобы в овладении материалом основную роль играла память логическая, а не формальная. Запоминание должно достигаться через глубокое понимание.

4. Одно из важнейших условий успешного обучения – умение организовать работу студентов.

5. Отношение преподавателя к студентам должно носить характер доброжелательной требовательности. Для стимулирования работы студентов нужно использовать поощрение, одобрение, похвалу, но не порицание (порицание может применяться лишь как исключение). Преподаватель должен быть для студентов доступным.

6. Необходим регулярный контроль работы студентов. Правильно поставленный, он помогает им организовать систематические занятия, а преподавателю достичь высоких результатов в обучении.

7. Важнейшей задачей преподавателей, ведущих занятия по дисциплине, является выработка у студентов осознания необходимости и полезности знания дисциплины как теоретической и практической основы для изучения профильных дисциплин.

8. С целью более эффективного усвоения студентами материала данной дисциплины рекомендуется при проведении занятий использовать современные технические средства обучения, а именно презентации лекций, наглядные пособия и т.п..

9. Для более глубокого изучения предмета и подготовки ряда вопросов (тем) для самостоятельного изучения по разделам дисциплины преподаватель предоставляет студентам необходимую информацию о использовании учебно-методического обеспечения и Интернет-ресурсов.

10. Цель лекции – формирование у студентов ориентировочной основы для последующего усвоения материала методом самостоятельной работы. Содержание лекции должно отвечать следующим дидактическим требованиям:

- изложение материала от простого к сложному, от известного к неизвестному;
- логичность, четкость и ясность в изложении материала;
- возможность проблемного изложения, диалога с целью активизации деятельности студентов;
- опора смысловой части лекции на подлинные факты, события, явления, статистические данные;
- тесная связь теоретических положений и выводов с практикой и будущей профессиональной деятельностью студентов.

Преподаватель, читающий лекционные курсы, должен знать существующие в педагогической практике варианты лекций, их дидактические и воспитывающие возможности, а также их место в структуре процесса обучения.

11. При проведении аттестации студентов важно всегда помнить, что систематичность, объективность, аргументированность – главные принципы, на которых основаны контроль и оценка знаний студентов. Знание критериев оценки знаний обязательно для преподавателя и студента.

### Организация лабораторного практикума

1. Освоение студентом лабораторного практикума – необходимая составная часть работы студента при освоении дисциплины. Каждый студент за один семестр должен выполнить определенное количество лабораторных работ

2. Все студенты перед началом работы в лаборатории проходят инструктаж по технике безопасности. Каждый студент в специальном журнале ставит свою подпись о том, что он прослушал инструктаж по технике безопасности работы в лаборатории и обязуется выполнять все пункты инструктажа.

3. Студенты не допускаются к работе в лаборатории в верхней одежде.  
4. Студенты допускаются к выполнению работы только после проверки преподавателем готовности студента.

5. Готовность студента к выполнению лабораторной работы состоит в следующем:

а) проведена текущая работа, а именно изучен соответствующий теоретический материал, подготовлен протокол работы

б) знание экспериментальной составляющей данной работы в рамках описания работы в практикуме и учебнике, умение работать с оборудованием;

в) знание правил техники безопасности при работе с оборудованием, используемым в данной лабораторной работе.

Студент не допускается к выполнению работы, если:

а) не подготовлен протокол для записи результатов,

б) студент не знает теории работы в рамках теоретического введения в практикуме и не представляет, что и каким методом он будет делать.

Однако, не готовый к работе студент до окончания лабораторного занятия работает в аудитории, устраняя допущенные недоработки.

Студентам, пропустившим занятия по уважительным причинам (имеется допуск из деканата), предоставляется возможность ее выполнения во время указанное ведущим преподавателем. Студенты, нуждающиеся в дополнительной подготовке, могут воспользоваться услугами Центра дополнительных образовательных услуг.

В течение одного занятия допускается выполнение не более одной лабораторной работы.

На титульном листе отчета по лабораторной работе (протокола) должны быть указаны фамилия и инициалы студента, код учебной группы. Отчет (протокол) также должен содержать цель работы, порядок выполнения.

Оформление отчета (протокола) работы завершается написанием выводов.

Прием «защиты» по лабораторной работе заключается в проверке:

а) результатов работы,

б) достоверности расчетов,

в) правильности построения графиков (при необходимости),

г) оформления работы и выводов.

Работа считается зачтенной, если она выполнена и «зачтена».

При проведении промежуточной аттестации студента необходимо наличие зачетов по всем предусмотренным лабораторным работам по данной дисциплине.

## **11.8. Методические указания для студентов**

### **По подготовке к лекционным занятиям**

Изучение дисциплины требует систематического и последовательного накопления теоретических знаний, следовательно, пропуски отдельных тем не позволяют глубоко освоить предмет. Студентам необходимо:

1. Перед каждой лекцией просматривать рабочую программу дисциплины;

2. Перед следующей лекцией необходимо просмотреть по конспекту материал предыдущей.

При затруднениях в восприятии материала следует обратиться к основным литературным источникам. Если разобраться в материале не удалось, необходимо обратиться к лектору или к преподавателю на практических занятиях.

### **По подготовке к лабораторному практикуму**

Каждый студент перед началом семестра получает полный комплект литературы - набор учебных пособий, в которых помещены описания лабораторных работ. Инструкции по лабораторным работам, отсутствующим в учебных пособиях, имеются в читальном зале библиотеке и в соответствующей лаборатории на кафедре и каждый студент может получить ее во временное пользование. Описание каждой лабораторной работы содержит достаточно проработанное теоретическое введение, основные расчетные формулы и формулы расчета погрешности, подробное описание лабораторной установки, сценарий проведения лабораторной работы, виды таблиц, для внесения в них результатов измерений, контрольные вопросы, дающие студенту возможность осуществить самоконтроль уровня своей подготовки к работе.

Студент допускается к выполнению работы только после проверки преподавателем готовности студента.

Студентам, пропустившим занятия по уважительным причинам (имеется допуск из деканата), предоставляется возможность ее выполнения во время указанное ведущим преподавателем. Студентам, пропустившим занятия по неуважительным причинам, предоставляется возможность ее выполнения в зачетную неделю во время, указанное ведущим преподавателем.

В течение одного занятия допускается выполнение не более одной лабораторной работы.

Работа считается зачтенной, если она выполнена и зачтена.

### **По работе с литературой**

В рабочей программе дисциплины представлен список основной и дополнительной литературы – это учебники, учебно-методические пособия или указания. Дополнительная литература – учебники, монографии, сборники научных трудов, журнальные и газетные статьи, различные справочники, энциклопедии, Интернет-ресурсы.

Любая форма самостоятельной работы студента (подготовка к семинарскому занятию, докладу и т.п.) начинается с изучения соответствующей литературы как в библиотеке / электронно-библиотечной системе, так и дома. Изучение указанных источников расширяет границы понимания предмета дисциплины.

При работе с литературой выделяются следующие виды записей. Конспект – краткая схематическая запись основного содержания научной работы. Целью является не переписывание произведения, а выявление его логики, системы доказательств, основных выводов. Хороший конспект должен сочетать полноту изложения с краткостью. Цитата – точное воспроизведение текста. Заключается в кавычки. Точно указывается страница источника. Тезисы – концентрированное изложение основных положений прочитанного материала. Аннотация – очень краткое изложение содержания прочитанной работы. Резюме – наиболее общие выводы и положения работы, ее концептуальные итоги.

### **11.9. Методические рекомендации по обучению лиц с ограниченными возможностями здоровья и инвалидов**

Профессорско-преподавательский состав знакомится с психолого-физиологическими особенностями обучающихся инвалидов и лиц с ограниченными возможностями здоровья, индивидуальными программами реабилитации инвалидов (при наличии). При необходимости осуществляется дополнительная поддержка преподавания психологами, социальными работниками, прошедшими подготовку ассистентами.

Предполагается использовать социально-активные и рефлексивные методы обучения, технологии социокультурной реабилитации с целью оказания помощи в установлении полноценных межличностных отношений с другими студентами, создании комфортного психологического климата в студенческой группе. Подбор и разработка учебных материалов производится с учетом предоставления материала в различных формах: аудиальной, визуальной, с использованием специальных технических средств и информационных систем.

Освоение дисциплины лицами с ОВЗ осуществляется с использованием средств обучения общего и специального назначения (персонального и коллективного использования).

Для студентов с ОВЗ предусматривается доступная форма предоставления заданий оценочных средств, а именно:

- в печатной или электронной форме (для лиц с нарушениями опорно-двигательного аппарата);
- в печатной форме или электронной форме с увеличенным шрифтом и контрастностью (для лиц с нарушениями слуха, речи, зрения);
- методом чтения ассистентом задания вслух (для лиц с нарушениями зрения).

Лабораторные работы выполняются методом вычислительного эксперимента.

Студентам с инвалидностью увеличивается время на подготовку ответов на контрольные вопросы.

Для таких студентов предусматривается доступная форма предоставления ответов на задания, а именно:

- письменно на бумаге или набором ответов на компьютере (для лиц с нарушениями слуха, речи);
- выбором ответа из возможных вариантов при тестировании с использованием услуг ассистента (для лиц с нарушениями опорно-двигательного аппарата);
- устно (для лиц с нарушениями зрения, опорно-двигательного аппарата).

При необходимости для обучающихся с инвалидностью процедура оценивания результатов обучения может проводиться в несколько этапов.

## **12. УЧЕБНО-МЕТОДИЧЕСКОЕ И ИНФОРМАЦИОННОЕ ОБЕСПЕЧЕНИЕ ДИСЦИПЛИНЫ**

Информационную поддержку освоения дисциплины осуществляет библиотека Института, которая обеспечивает обучающихся основной учебной, учебно-методической и научной литературой, необходимой для организации образовательного процесса по дисциплине.

Библиотека располагает учебной, учебно-методической и научно-технической литературой в форме печатных и электронных изданий, а также включает официальные, справочно-библиографические, специализированные отечественные и зарубежные периодические и информационные издания. Библиотека обеспечивает доступ к профессиональным базам данных, информационным, справочным и поисковым системам.

Каждый обучающийся обеспечен свободным доступом из любой точки, в которой имеется доступ к сети Интернет и к электронно-библиотечной системе (ЭБС) Института и Университета, которая содержит различные издания по основным изучаемым дисциплинам и сформирована по согласованию с правообладателями учебной и учебно-методической литературы.

Полный перечень электронных информационных ресурсов, используемых в процессе обучения, представлен в основной образовательной программе.



## 12.1 Перечень основной и дополнительной литературы, необходимой для освоения дисциплины

### а) основная литература

Основная литература	Режим доступа	Обеспеченность
<b>О-1</b> Бессонов, Л. А. Теоретические основы электротехники. В 3-х ч. [Текст] : для энерг. и электротехн. вузов / Л. А. Бессонов. - изд. 6-е. перераб. и доп. - М. : Высш. шк., 1973. - 750 с.	Библиотека НИ РХТУ	Да
<b>О-2</b> Сборник задач по теоретическим основам электротехники [Текст] : учеб.пособ. / ред. Л. А. Бессонов. - 4-е изд., перераб. - М. : Высш. шк., 2000. - 528 с.	Библиотека НИ РХТУ	Да

### б) дополнительная литература

Дополнительная литература	Режим доступа	Обеспеченность
<i>Лабораторные работы по курсу "Теоретические основы электротехники" [Текст] : метод. указ. Ч.2 / сост.: А. С. Ребенков, Г. И. Бабокин. - Новомосковск : [б. и.], 2002. - 46 с. - (ФГБОУ ВПО РХТУ им. Д.И.Менделеева. Новомосковский ин-т(филиал)). - Б. ц.</i>	Библиотека НИ РХТУ	Да
<i>Ребенков, Е. С. Переходные процессы [Текст] : учеб. пособ. по курсу "ТОЭ" / Е. С. Ребенков. - Новомосковск : [б. и.], 2013. - 84 с. - (ФГБОУ ВПО РХТУ им. Д.И.Менделеева. Новомосковский ин-т(филиал)).</i>	Библиотека НИ РХТУ	Да
<i>Нелинейные электрические и магнитные цепи [Текст] : метод. указ. по курсу "Теоретические основы электротехники" / Е. С. Ребенков. - Новомосковск : [б. и.], 2010. - 88 с. : граф., табл. - (ГОУ ВПО РХТУ им. Д.И.Менделеева. Новомосковский ин-т). - Библиогр.: с. 86.</i>	Библиотека НИ РХТУ	Да

## 12.2. Информационные и информационно-образовательные ресурсы

### Электронные библиотечные ресурсы

1. ЭБС «Издательство «Лань» (договор № 33.03-Р-3.1-5182/2022 от 26.09.2022г.; договор № 33.03-Л-3.1-5181/2022 от 26.09.2022г. Срок действия с 26.09.2022г. по 25.09.2023г.) - <https://e.lanbook.com/>
2. ЭБС «Электронное издательство ЮРАЙТ» (договор № 33.03-Л-3.1-6138/2023 от 20.04.2023г. Срок действия с 20.04.2023г. по 19.04.2024г.) - <https://urait.ru/>
3. ЭБС «ZNANIUM» (договор № 769 эбс / 33.02-Р-3.1-6158/2023 ИКЗ 2217707072637770701001000900115814244 от 24.04.2023г. Срок действия с 24.04.2023г. по 23.04.2024г.) - <https://znanium.com/>
4. ЭБС «Консультант студента» (договор № 818КС/01-2023/33.02-Л-3.1-6152/2023 от 26.04.2023г. Срок действия с 26.04.2023г. по 25.04.2024г.) - <https://studentlibrary.ru/>
5. Научная электронная библиотека «КиберЛенинка» - <https://cyberleninka.ru/>
6. Научная электронная библиотека eLIBRARY.RU - <https://elibrary.ru/>
7. Библиотека Новомосковского института (филиала) Российского химико-технологического университета им. Д.И. Менделеева. URL: [http://irbis.nirhtu.ru/ISAPI/irbis64r\\_opak72/cgiirbis\\_64.dll?C21COM=F&I21DBN=IBIS&P21DBN=IBIS](http://irbis.nirhtu.ru/ISAPI/irbis64r_opak72/cgiirbis_64.dll?C21COM=F&I21DBN=IBIS&P21DBN=IBIS)
- 7 Учебный курс «ТОЭ» / Система поддержки учебных курсов НИ РХТУ. Режим доступа <http://moodle.nirhtu.ru/course/view.php?id=218>
- 8 Кафедра «Электроснабжение промышленных предприятий» / Официальный сайт НИ РХТУ им. Д.И. Менделеева. Режим доступа: <http://moodle.nirhtu.ru/course/index.php?categoryid=16>

### Профессиональные базы данных и информационные справочные системы

- 1.База данных «Citforum» - <http://citforum.ru/>
- 2.База предприятий, компаний и организаций РФ по различным областям деятельности - <http://www.baza-r.ru/>
- 3.Интернет-версия справочно-правовой системы «Гарант» (информационно-правовой портал «Гарант.ру») - <http://www.garant.ru/>
- 4.Информационная система «Единое окно доступа к образовательным ресурсам» - <http://window.edu.ru/>
- 5.Российская государственная библиотека (РГБ) (информационно-справочная система) - <http://olden.rsl.ru/>
- 6.Российская национальная библиотека (информационно-справочная система) - <http://nlr.ru/>
- 7.Российская Книжная Палата (информационно-справочная система) - <http://www.bookchamber.ru/>
- 8.Профессиональная база данных. Энциклопедия - <http://uor-nsk.ru/>
- 9.Профессиональная база данных «Oxford dictionaries» (Оксфордские словари) - <http://www.natcorp.ox.ac.uk/>
10. Портал для аспирантов - <http://www.aspirantura.spb.ru/>

### 12.3 Программное обеспечение

1. Операционная система Microsoft Windows 7 - бессрочная лицензия в рамках подписки Azure Dev Tools for Teaching (бывший Microsoft Imagine Premium (бывший DreamSpark - The Novomoskovsk University (the branch) - EMDEPT - DreamSpark Premium <http://e5.onthehub.com/WebStore/Welcome.aspx?vsro=8&ws=9f5a10ad-c98b-e011-969d-0030487d8897>. Номер учетной записи: e5: 100039214))
2. Microsoft Word, Microsoft Excel, Microsoft PowerPoint из пакета Microsoft Office 365A1 - бессрочная лицензия в рамках подписки Azure Dev Tools for Teaching (бывший Microsoft Imagine Premium (бывший DreamSpark - The Novomoskovsk University (the branch) - EMDEPT - DreamSpark Premium <http://e5.onthehub.com/WebStore/Welcome.aspx?vsro=8&ws=9f5a10ad-c98b-e011-969d-0030487d8897>. Номер учетной записи: e5: 100039214))
3. Архиватор 7zip - распространяется под лицензией GNU LGPL license
4. Adobe Acrobat Reader - ПО Acrobat Reader DC, мобильное приложение Acrobat Reader - бесплатные и доступны для корпоративного распространения (<https://acrobat.adobe.com/ru/ru/acrobat/pdf-reader/volume-distribution.html>).
5. Браузер Mozilla FireFox – распространяется под лицензией Mozilla Public License 2.0 (MPL)
6. Kaspersky Free <https://www.kaspersky.ru/free-antivirus>

### 13. МАТЕРИАЛЬНО-ТЕХНИЧЕСКОЕ ОБЕСПЕЧЕНИЕ ДИСЦИПЛИНЫ

Учебные аудитории для проведения занятий лекционного типа, занятий семинарского типа, групповых и индивидуальных консультаций, текущего контроля и промежуточной аттестации, а также помещения для самостоятельной работы обучающихся, оснащенные компьютерной техникой с возможностью подключения к сети «Интернет» и обеспеченные доступом в электронную информационно-образовательную среду Института, помещения для хранения и профилактического обслуживания учебного оборудования

Наименование специальных помещений и помещений для самостоятельной работы	Оснащенность специальных помещений и помещений для самостоятельной работы	Приспособленность помещений для использования инвалидами и лицами с ограниченными возможностями здоровья
Лекционная аудитория 307 (Тульская область, Новомосковский район, г. Новомосковск, улица Трудовые Резервы, дом 29/19)	Учебные столы, стулья, доска, мел Переносная презентационная техника (постоянное хранение в ауд. 227)	
Аудитория для проведения занятий семинарского типа. 113 (Тульская область, Новомосковский район, г. Новомосковск, улица Трудовые Резервы, дом 29/19)	Учебные столы, стулья, доска, мел Переносная презентационная техника (постоянное хранение в ауд. 227)	приспособлено (аудитория на первом этаже)
Аудитория для проведения лабораторных работ №113 (Тульская область, Новомосковский район, г. Новомосковск, улица Трудовые Резервы, дом 29/19)	Учебные столы, стулья, доска Универсальные лабораторные стенды	приспособлено (аудитория на первом этаже)
Аудитория для групповых и индивидуальных консультаций обучающихся Ауд. 113 (Тульская область, Новомосковский район, г. Новомосковск, улица Трудовые Резервы, дом 29/19)	Учебные столы, стулья, доска, мел Переносная презентационная техника (постоянное хранение в ауд. 227)	приспособлено (аудитория на первом этаже)
Аудитория для текущего контроля и промежуточной аттестации Ауд.113 (Тульская область, Новомосковский район, г. Новомосковск, улица Трудовые Резервы, дом 29/19)	Учебные столы, стулья, доска, мел Переносная презентационная техника (постоянное хранение в ауд. 470)	приспособлено (аудитория на первом этаже)

Аудитория для самостоятельной работы студентов Ауд. 219 (Тульская область, Новомосковский район, г. Новомосковск, улица Трудовые Резервы, дом 29/19)	ПК Pentium 1000МГц с оперативной памятью 512 Мбайт и памятью на жестком диске 8 Гбайт (2 шт.) с возможностью просмотра видеоматериалов и презентаций. Доступ в Интернет, к ЭБС, электронным образовательным и информационным ресурсам, базе данных электронного каталога НИ РХТУ, системе управления учебными курсами Moodle, учебно-методическим материалам. Переносная презентационная техника (постоянное хранение в ауд. 227 Принтер лазерный Сканер	
Помещение для хранения и профилактического обслуживания учебного оборудования 233(Тульская область, Новомосковский район, г. Новомосковск, улица Трудовые Резервы, дом 29/19)	Средства (приборы, стенды), необходимые для проведения профилактического обслуживания учебного оборудования	

\* Для инвалидов и лиц с ограниченными возможностями здоровья есть возможность проводить лекционные занятия и занятия семинарского типа на 1-ых этажах учебных корпусов. Возле входных дверей в учебные корпуса установлен звонок в дежурную сотруднику. Предусмотрены широкие дверные проемы. Имеются специализированные кабинеты для самостоятельной и индивидуальной работы, оснащенные ПК.

#### **Технические средства обучения, служащие для предоставления учебной информации большой аудитории**

Ноутбук с возможностью просмотра видеоматериалов и презентаций, доступом к сети «Интернет», электронным образовательным и информационным ресурсам, базе данных электронного каталога Института, системе управления учебными курсами Moodle.

Проектор, экран.

#### **Печатные и электронные образовательные и информационные ресурсы:**

Информационно-методические материалы: учебные пособия по дисциплине; раздаточный материал к разделам лекционного курса;

Электронные образовательные ресурсы: учебно-методические разработки в электронном виде; справочные материалы в печатном и электронном виде; кафедральная библиотека электронных изданий

### **14. ТРЕБОВАНИЯ К ОЦЕНКЕ КАЧЕСТВА ОСВОЕНИЯ ДИСЦИПЛИНЫ**

Наименование разделов	Основные показатели оценки	Формы и методы контроля и оценки
Тема 1. Элементы и свойства электрических цепей.	<b>Знает:</b> - основные законы электротехники, устройство, принцип действия и области применения важнейших электротехнических и электронных устройств; - методы расчета электрических схем и методы анализа схем электронных устройств; - физические принципы работы, вольт-амперные характеристики, основные параметры и условные обозначения компонентов электрических схем; - принципы работы аналоговых и цифровых электроизмерительных приборов и методы измерения	Устный опрос Практическое задание
Тема 2. Свойства и методы расчёта линейных цепей с источниками постоянного напряжения и тока.		Устный опрос Практическое задание
Тема 3. Свойства и методы расчёта линейных цепей с источниками синусоидальных э.д.с. и токов.		Устный опрос Практическое задание
Тема 4. Топологические методы анализа цепей.		Устный опрос Практическое задание
Тема 5. Расчёт и анализ трёхфазных цепей.		Устный опрос Практическое задание
Тема 6. Свойства и методы расчёта электрических цепей с периодическими негармоническими напряжениями и токами.		Устный опрос Практическое задание Защита лабораторных работ



**АННОТАЦИЯ**  
**рабочей программы дисциплины**  
**«Теоретические основы электротехники»**

**1. Общая трудоемкость** (з.е./ час): 11 / 396. Контактная работа аудиторная 229 час., из них: лекционные 54 час, практические 86 час, лабораторные 86 час. Самостоятельная работа студента 86,8 час. Форма промежуточного контроля: зачет, экзамен, экзамен. Дисциплина изучается на 2 и 3 курсе в 3, 4 и 5 семестрах.

**2. Место дисциплины в структуре образовательной программы**

Дисциплина – «Теоретические основы электротехники» относится к базовой части блока 1 Дисциплины (модули). Является обязательной для освоения в 3, 4 и 5 семестрах, на 2 и 3 курсах.

Дисциплина базируется на курсах базовых и вариативных дисциплин: «Математика», «Физика», «Электротехническое и конструкционное материаловедение» и является основой для последующих дисциплин: «Электрические станции и подстанции», «Электроэнергетические системы и сети», «Релейная защита и автоматизация электроэнергетических систем», «Техника высоких напряжений», «Электроснабжение», «Потребители и режимы электропотребления», «Эксплуатация систем электроснабжения», «Энергоаудит предприятий и организаций», «Электротехнологические установки и типовой электропривод» и для подготовки выпускной квалификационной работы.

**3. Цель и задачи изучения дисциплины**

Целью освоения дисциплины является сформировать логическое мышление, характерное для данной дисциплины: выработать у студентов знание принципов и законов, лежащих в основе теоретических расчётов элементов и схем электрических и магнитных цепей, методов и алгоритмов расчёта схем постоянного, переменного синусоидального и несинусоидального тока линейных и нелинейных цепей; привить навыки составления расчётных схем электротехнических устройств.

Задачи преподавания дисциплины:

- приобретение знаний об теоретических основах электротехники, расчет цепей постоянного и переменного тока;
- приобретение знаний о применении расчетов электрических трехфазных цепей;
- формирование и развитие умений рассчитывать переходные процессы в электрических цепях;
- формирование и развитие умений использовать физические законы для описания электромагнитных явлений в электрических цепях;
- приобретение и формирование навыков владения методами расчета электромагнитных полей;
- приобретение и формирование навыков владения методами исследования явлений в электрических полях.

**4. Содержание дисциплины**

Элементы и свойства электрических цепей. Свойства и методы расчёта линейных цепей с источниками постоянного напряжения и тока. Свойства и методы расчёта линейных цепей с источниками синусоидальных э.д.с. и токов. Топологические методы анализа цепей. Расчёт и анализ трёхфазных цепей. Свойства и методы расчёта электрических цепей с периодическими негармоническими напряжениями и токами. Четырёхполюсники. Элементы теории фильтров. Переходные процессы в линейных цепях и методы их расчёта. Цепи с распределёнными параметрами. Элементы синтеза линейных цепей с сосредоточенными параметрами. Нелинейные электрические и магнитные цепи и методы их расчёта. Основные свойства и методы расчёта электростатических полей. Электрическое поле и магнитное поле постоянных токов. Переменное электромагнитное поле.

**5. Планируемые результаты обучения по дисциплине, обеспечивающие достижение планируемых результатов освоения образовательной программы**

Изучение дисциплины направлено на формирование следующих компетенций и индикаторов их достижения:

Компетенции	Индикаторы достижения компетенций	Перечень планируемых результатов обучения по дисциплине
ОПК-3  Способен применять соответствующий физико-математический аппарат, методы анализа и моделирования, теоретического и экспериментального исследования при решении профессиональных задач	ОПК-3.8 Способен применять методы анализа и моделирования при решении профессиональных задач	<b>Знать:</b> - методы анализа и моделирования, теоретического и экспериментального исследования при решении профессиональных задач (ОПК-3.8) <b>Уметь:</b> - применять соответствующий физико-математический аппарат, методы анализа и моделирования при решении профессиональных задач (ОПК-3.8) <b>Владеть:</b> - навыками анализа и моделирования при решении профессиональных задач (ОПК-3.8)
	ОПК-3.9 Способен применять методы теоретического и экспериментального исследования при решении профессиональных задач	<b>Знать:</b> - методы теоретического и экспериментального исследования при решении профессиональных задач (ОПК-3.9) <b>Уметь:</b> - применять методы теоретического и экспериментального исследования при решении профессиональных задач (ОПК-3.9) <b>Владеть:</b> - навыками теоретического и экспериментального исследования при решении профессиональных задач (ОПК-3.9)

ОПК-4  Способен использовать методы анализа и моделирования электрических цепей и электрических машин	ОПК-4.1 Использует методы анализа и моделирования линейных и нелинейных цепей постоянного и переменного тока	<b>Знать:</b> - методы анализа и моделирования линейных и нелинейных цепей постоянного тока (ОПК-4.1) <b>Уметь:</b> - использовать методы анализа и моделирования линейных и нелинейных цепей постоянного тока (ОПК-4.1) <b>Владеть:</b> - навыками расчета линейных и нелинейных цепей постоянного тока (ОПК-4.1)
	ОПК-4.2 Использует методы расчета переходных процессов в электрических цепях постоянного и переменного тока	<b>Знать:</b> - методы расчета переходных процессов в электрических цепях постоянного и переменного тока (ОПК-4.2) <b>Уметь:</b> - проводить расчет переходных процессов в цепях постоянного и переменного тока (ОПК-4.2) <b>Владеть:</b> - навыками расчета переходных процессов в цепях постоянного и переменного тока (ОПК-4.2)
	ОПК-4.3 Применяет знание основ теории электромагнитного поля и цепей с распределенными параметрами	<b>Знать:</b> - основы теории электромагнитного поля и цепей с распределенными параметрами (ОПК-4.3) <b>Уметь:</b> - применять знания основ теории электромагнитного поля - проводить расчеты цепей с распределенными параметрами (ОПК-4.3) <b>Владеть:</b> - навыками расчета электромагнитных полей и цепей с распределенными параметрами (ОПК-4.3)

Дисциплина изучается на 2 курсе в 3 и 4 семестрах и на 3 курсе в 5 семестре.

Вид учебной работы	Всего ак.час.	Семестры ак.час		
		3	4	5
<b>Контактная работа - аудиторные занятия, в том числе:</b>	<b>229</b>	<b>52,2</b>	<b>85,4</b>	<b>91,4</b>
Лекции	54	18	18	18
Практические занятия (ПЗ)	86	16	34	36
Лабораторные работы (ЛР)	86	18	32	36
Консультация перед экзаменом	2	-	1	1
<b>Контроль: аттестации: Зачет; Экзамен</b>	<b>1</b>			
зачет	0,2	0,2		
Экзамен; экзамен	0,8		0,4	0,4
<b>Самостоятельная работа (всего)</b>	<b>86,8</b>	<b>19,8</b>	<b>23</b>	<b>44</b>
<b>Контактная самостоятельная работа</b> (групповые консультации и индивидуальная работа обучающихся с педагогическим работником)	2,5	0,8	0,9	0,9
<b>В том числе другие виды СР</b>				
Проработка лекционного материала	20	4	4	12
Подготовка к практическим занятиям	21	4	5	12
Подготовка к лабораторным занятиям	22	4	6	12
Подготовка к контрольным работам	12	4	4	4
Подготовка индивидуального задания	9,3	3,1	3,1	3,1
<b>Контактная работа – промежуточная аттестация</b>	<b>80,2</b>	<b>-</b>	<b>35,6</b>	<b>44,6</b>
Подготовка к экзамену	80,2	-	35,6	44,6
<b>Аттестация (зачет, экзамен, экзамен)</b>				
<b>Общая трудоемкость</b>	<b>ак.час.</b>	<b>396</b>	<b>72</b>	<b>144</b>
	<b>з.е.</b>	<b>11</b>	<b>2</b>	<b>4</b>

## 1. ОБЩИЕ ПОЛОЖЕНИЯ

### Нормативные документы, используемые при разработке основной образовательной программы

Нормативную правовую базу разработки рабочей программы дисциплины составляют: Федеральный закон от 29 декабря 2012 года № 273-ФЗ «Об образовании в Российской Федерации» (с учетом дополнений и изменений);

Федеральный закон от 31.07.2020 г №304-ФЗ «О внесении изменений в Федеральный закон «Об образовании в Российской Федерации» по вопросам воспитания обучающихся»;

Приказ Минобрнауки России от 06.04.2021 N 245 «Об утверждении Порядка организации и осуществления образовательной деятельности по образовательным программам высшего образования – программам бакалавриата, программам специалитета, программам магистратуры»;

Приказ Минобрнауки России «Об утверждении федерального государственного образовательного стандарта высшего образования по направлению подготовки 13.03.02 «Электроэнергетика и электротехника», утвержденного приказом Министерства образования и науки Российской Федерации от 28.02.2018 г. N 144 (Зарегистрировано в Минюсте России 22.03.2018 г. N 50467).;

Положение о практической подготовке обучающихся, утвержденное приказом Министерства науки и высшего образования Российской Федерации и Министерства просвещения Российской Федерации от 5 августа 2020 г. N 885/390 (зарегистрирован Министерством юстиции Российской Федерации 11 сентября 2020 г., регистрационный N 59778);

Методическими рекомендациями по организации образовательного процесса для обучения инвалидов и лиц с ограниченными возможностями здоровья в образовательных организациях высшего образования, в том числе оснащенности образовательного процесса (утверждены заместителем Министра образования и науки РФ А.А. Климовым от 08.04.2014 № АК-44/05вн)

Устав ФГБОУ ВО РХТУ им. Д.И. Менделеева;

Положение о Новомосковском институте (филиале) РХТУ им. Д.И. Менделеева.

Локальные нормативные акты Новомосковского института (филиала) РХТУ им. Д.И. Менделеева.

Положение о порядке организации и осуществления образовательной деятельности по образовательным программам высшего образования - программам бакалавриата, программам специалитета, программам магистратуры в НИ РХТУ им. Д.И. Менделеева, принятым решением Ученого совета НИ РХТУ им. Д.И. Менделеева от 30.10.2019;

Положения об электронной информационно-образовательной среде Новомосковского института (филиала) федерального государственного бюджетного образовательного учреждения высшего образования «Российский химико-технологический университет имени Д.И. Менделеева»

Основная профессиональная образовательная программа (далее – Программа, ОПОП) составлена в соответствии с требованиями Федерального государственного образовательного стандарта высшего образования (уровень бакалавриата) по направлению подготовки 13.03.02 «Электроэнергетика и электротехника», утвержденного приказом Министерства образования и науки Российской Федерации от 28.02.2018 г. N 144 (Зарегистрировано в Минюсте России 22.03.2018 г. N 50467), рекомендациями Учебно-методической комиссии НИ РХТУ им. Д.И. Менделеева и накопленным опытом преподавания дисциплины кафедрой *Оборудование химических производств* НИ РХТУ им. Д.И. Менделеева (далее – Институт). Программа рассчитана на изучение дисциплины в течение двух семестров.

Контроль успеваемости студентов ведется по принятой в Институте системе.

Рабочая программа дисциплины может быть реализована с применением электронного обучения и дистанционных образовательных технологий полностью или частично.

## 2. ЦЕЛЬ И ЗАДАЧИ ОСВОЕНИЯ УЧЕБНОЙ ДИСЦИПЛИНЫ

Целью освоения дисциплины является познание основных законов механики, понятий о методах, с помощью которых изучается движение механических систем и равновесие твердых тел, применение полученных знаний к решению задач механики.

Задачи преподавания дисциплины:

- изучение основных понятий, задач и законов механики;
- изучение основных методов решения задач теоретической механики и умение их применять для решения поставленных задач;
- выработка умений и навыков, необходимых для последующего их использования в практической деятельности.

## 3. МЕСТО ДИСЦИПЛИНЫ В СТРУКТУРЕ ООП

Дисциплина Теоретическая механика относится к обязательной части блока 1 Дисциплины (модули). Является обязательной для освоения на 2 курсе в 3 семестре (дневное отделение) и в 4 семестре (заочное отделение).

Дисциплина базируется на курсах циклов естественнонаучных и общепрофессиональных дисциплин: Физика, Математика, Основы информационных технологий и др.

#### 4. ТРЕБОВАНИЯ К РЕЗУЛЬТАТАМ ОСВОЕНИЯ ДИСЦИПЛИНЫ

Изучение дисциплины направлено на приобретение следующих компетенций и индикаторов их достижения:

Общепрофессиональные компетенции (ОПК) и индикаторы их достижения

Код и наименование ОПК	Код и наименование индикатора достижения ОПК
ОПК-3 Способен применять соответствующий физико-математический аппарат, методы анализа и моделирования, теоретического и экспериментального исследования при решении профессиональных задач	ОПК-3.1 Применяет математический аппарат аналитической геометрии, линейной алгебры, дифференциального интегрального исчисления функции одной переменной
	ОПК-3.2 Применяет математический аппарат теории функции нескольких переменных, теории функций комплексного переменного, теории рядов, теории дифференциальных уравнений

#### В результате изучения дисциплины студент бакалавриата должен:

##### Знать:

- основные понятия и законы механики; методы анализа и моделирования, с помощью которых исследуется движение и равновесие механических систем;

- принципы расчета, проектирования и конструирования типовых деталей и узлов оборудования.

##### Уметь:

- применять соответствующий физико-математический аппарат к решению основных задач теоретической механики; выполнять технические расчёты различных конструкций;

- проектировать и конструировать типовые элементы машин.

##### Владеть:

- методами аналитической геометрии, линейной алгебры, дифференциального интегрального исчисления в теоретической механике применительно к расчету и проектированию технических объектов в соответствии с профессиональными задачами;

- методами расчета технических объектов в соответствии с техническим заданием, применяя математический аппарат теории функции нескольких переменных, теории дифференциальных уравнений

#### 5. ОБЪЕМ ДИСЦИПЛИНЫ И ВИДЫ ОБРАЗОВАТЕЛЬНОГО ПРОЦЕССА

Общая трудоемкость дисциплины составляет **108** час или **3** зачетных единиц (з.е). Семестр 3(дневное обучение) и семестр 4 (заочное обучение).

*Дневное обучение 3 семестр - зачет*

Вид учебной работы	Объем	
	з.е.	акад. ч.
<b>Контактная работа- аудиторные занятия:</b>	<b>2,005</b>	<b>72,2</b>
В том числе:		
Лекции	0,5	18
Практические занятия (ПЗ)	1,5	54
Контроль аттестации	0,005	0,2
<b>Самостоятельная работа (всего)</b>	<b>0,99</b>	<b>35,8</b>
<b>Контактная самостоятельная работа</b>	<b>0,05</b>	<b>1,8</b>
Проработка лекционного материала	0,28	10
Подготовка к контрольным работам	0,28	10
Расчетно-графические задания (РГЗ)	0,38	14
Форма контроля	зачет	

*Заочное обучение 4 семестр - зачет*

Вид учебной работы	Объем	
	з.е.	акад. ч.
<b>Контактная работа- аудиторные занятия:</b>	<b>0,394</b>	<b>14,2</b>
В том числе:		
Лекции	0,17	6
Практические занятия (ПЗ)	0,22	8
Контроль аттестации	0,005	0,2



Вид учебной работы	Объем	
	з.е.	акад. ч.
<b>Самостоятельная работа (всего)</b>	<b>2,5</b>	<b>90</b>
Контактная самостоятельная работа (текущие консультации)	0,06	2
Подготовка контрольной работы	1,22	44
Проработка лекционного материала	0,61	22
Подготовка к практическим занятиям	0,61	22
Промежуточная аттестации ( <b>зачет</b> )	<b>0,105</b>	<b>3,8</b>

## 6. СОДЕРЖАНИЕ ДИСЦИПЛИНЫ

### 6.1. Содержание разделов дисциплины

№ раздела	Наименование раздела дисциплины	Содержание раздела
1.	Тема 1. Статика твердого тела	§1. Основные понятия и аксиомы статики. Связи и реакции связей. §2. Классификация систем сил. Уравнения равновесия. §3. Условия равновесия произвольной плоской системы сил. §4. Условия равновесия произвольной пространственной системы сил.
2.	Тема 2. Кинематика точки и твердого тела	§1 Предмет, основные понятия и задачи кинематики. Задание движения точки. Способы (методы) задания. Траектория точки. §2 Определение скорости и ускорения точки при векторном способе задания движения. Определение скорости и ускорения точки при координатном способе задания движения. Определение скорости и ускорения точки при естественном способе задания движения. §3. Поступательное движение твердого тела. §4. Вращение твердого тела вокруг неподвижной оси. Угловые характеристики вращающегося тела. Скорость и ускорение точки вращающегося тела. §5. Кинематика точки при сложном движении. Теорема сложения скоростей. Теорема сложения ускорений. Ускорение Кориолиса. §6. Плоскопараллельное движение как частный случай сложного.
3.	Тема 3. Динамика материальной точки и системы.	§1. Основные понятия, задачи и законы динамики. §2. Дифференциальные уравнения движения материальной точки и системы. §3. Общие теоремы динамики: Теорема о движении центра масс. Теорема об изменении количества движения. Теорема об изменении момента количества движения. Теорема об изменении кинетической энергии.

### 6.2. Разделы дисциплины и виды занятий

#### Дневное обучение 3 семестр

№ п/п	Раздел дисциплины	ак. часов								
		Всего	в т.ч. в форме практ. подг.	Лекции	в т.ч. в форме практ. подг.	Прак. зан.	в т.ч. в форме практ. подг.	Лаб. работы	в т.ч. в форме практ. подг.	Сам. работа
1.	Тема 1. Статика твердого тела	<b>32</b>	-	<b>4</b>	-	<b>16</b>	-	-	-	<b>12</b>
	§1. Основные понятия и аксиомы статики. Связи и реакции связей.	8	-	1	-	4	-	-	-	3
	§2. Классификация систем сил. Уравнения равновесия.	8	-	1	-	4	-	-	-	3
	§3. Условия равновесия произвольной плоской системы сил.	8	-	1	-	4	-	-	-	3
	§4. Условия равновесия произвольной пространственной системы сил.	8	-	1	-	4	-	-	-	3
2.	Тема 2. Кинематика точки и твердого тела	<b>36</b>	-	<b>6</b>	-	<b>18</b>	-	-	-	<b>12</b>
	§1 Предмет, основные понятия и задачи кинематики. Задание движения точки. Способы (методы) задания. Траектория точки.	5	-	1	-	2	-	-	-	2

	§2 Определение скорости и ускорения точки при векторном способе задания движения. Определение скорости и ускорения точки при координатном способе задания движения. Определение скорости и ускорения точки при естественном способе задания движения.	7	-	1	-	4	-	-	-	2
	§3. Поступательное движение твердого тела.	5	-	1	-	2	-	-	-	2
	§4. Вращение твердого тела вокруг неподвижной оси. Угловые характеристики вращающегося тела. Скорость и ускорение точки вращающегося тела.	7	-	1	-	4	-	-	-	2
	§5. Кинематика точки при сложном движении. Теорема сложения скоростей. Теорема сложения ускорений. Ускорение Кориолиса.	7	-	1	-	4	-	-	-	2
	§6. Плоскопараллельное движение как частный случай сложного.	5	-	1	-	2	-	-	-	2
<b>3.</b>	<b>Тема 3. Динамика материальной точки и системы.</b>	<b>40</b>	-	<b>8</b>	-	<b>20</b>	-	-	-	<b>12</b>
	§1. Основные понятия, задачи и законы динамики.	6	-	2	-	-	-	-	-	4
	§2. Дифференциальные уравнения движения материальной точки и системы.	17	-	3	-	10	-	-	-	4
	§3. Общие теоремы динамики	17	-	3	-	10	-	-	-	4
	<b>ИТОГО</b>	<b>108</b>	-	<b>18</b>	-	<b>54</b>	-	-	-	<b>36</b>

### Заочное обучение 4 семестр

№ п/п	Раздел дисциплины	ак. часов								
		Всего	в т.ч. в форме практ. подг.	Лекции	в т.ч. в форме практ. подг.	Прак. зан.	в т.ч. в форме практ. подг.	Лаб. работы	в т.ч. в форме практ. подг.	Сам. работа
<b>1.</b>	<b>Тема 1. Статика твердого тела</b>	<b>32</b>	-	<b>2</b>	-	<b>2</b>	-	-	-	<b>28</b>
	§1. Основные понятия и аксиомы статики. Связи и реакции связей.	7,5	-	0,5	-	-	-	-	-	7
	§2. Классификация систем сил. Уравнения равновесия.	7,5	-	0,5	-	-	-	-	-	7
	§3. Условия равновесия произвольной плоской системы сил.	8,5	-	0,5	-	1	-	-	-	7
	§4. Условия равновесия произвольной пространственной системы сил.	8,5	-	0,5	-	1	-	-	-	7
<b>2.</b>	<b>Тема 2. Кинематика точки и твердого тела</b>	<b>36</b>	-	<b>2,5</b>	-	<b>3</b>	-	-	-	<b>30,5</b>
	§1 Предмет, основные понятия и задачи кинематики. Задание движения точки. Способы (методы) задания. Траектория точки.	6,5	-	0,5	-	-	-	-	-	6
	§2 Определение скорости и ускорения точки при векторном способе задания движения. Определение скорости и ускорения точки при координатном способе задания движения. Определение скорости и ускорения точки при естественном способе задания движения.	7	-	0,5	-	0,5	-	-	-	6
	§3. Поступательное движение твердого тела.	7	-	0,5	-	0,5	-	-	-	6
	§4. Вращение твердого тела вокруг неподвижной оси. Угловые характеристики вращающегося тела. Скорость и ускорение точки вращающегося тела.	7,5	-	0,5	-	1	-	-	-	6
	§5. Кинематика точки при сложном движении. Теорема сложения скоростей. Теорема сложения ускорений. Ускорение Кориолиса.	8	-	0,5	-	1	-	-	-	6,5
<b>3.</b>	<b>Тема 3. Динамика материальной точки и системы.</b>	<b>36</b>	-	<b>1,5</b>	-	<b>3</b>	-	-	-	<b>31,5</b>
	§1. Основные понятия, задачи и законы динамики.	11	-	0,5	-	-	-	-	-	10,5
	§2. Дифференциальные уравнения движения материальной точки и системы.	12,5	-	0,5	-	1,5	-	-	-	10,5
	§3. Общие теоремы динамики	12,5	-	0,5	-	1,5	-	-	-	10,5

Контроль (зачет)	4								
<b>ИТОГО</b>	<b>108</b>	<b>-</b>	<b>6</b>	<b>-</b>	<b>8</b>	<b>-</b>	<b>-</b>	<b>-</b>	<b>90</b>

## 7. СООТВЕТСТВИЕ СОДЕРЖАНИЯ ТРЕБОВАНИЯМ К РЕЗУЛЬТАТАМ ОСВОЕНИЯ ДИСЦИПЛИНЫ

№	В результате освоения дисциплины студент должен:	Раздел 1	Раздел 2	Раздел 3
	Знать:			
1	- основные понятия и законы механики; методы анализа и моделирования, с помощью которых исследуется движение и равновесие механических систем;	+	+	+
2	- принципы расчета, проектирования и конструирования типовых деталей и узлов оборудования.	+	+	+
	Уметь:			
1	применять соответствующий физико-математический аппарат к решению основных задач теоретической механики; выполнять технические расчёты различных конструкций	+	+	+
2	- проектировать и конструировать типовые элементы машин	+	+	+
	Владеть:			
1	методами аналитической геометрии, линейной алгебры, дифференциального интегрального исчисления в теоретической механике применительно к расчету и проектированию технических объектов в соответствии с профессиональными задачами;	+	+	+
2	методами расчета технических объектов в соответствии с техническим заданием, применяя математический аппарат теории функции нескольких переменных, теории дифференциальных уравнений	+	+	+

В результате освоения дисциплины студент должен овладеть следующими компетенциями и индикаторами их достижения:

Код и наименование компетенции	Код и наименование индикатора достижения компетенции	Раздел 1	Раздел 2	Раздел 3
ОПК-3 Способен применять соответствующий физико-математический аппарат, методы анализа и моделирования, теоретического и экспериментального исследования при решении профессиональных задач	ОПК-3.1 Применяет математический аппарат аналитической геометрии, линейной алгебры, дифференциального интегрального исчисления функции одной переменной	+	+	+
	ОПК-3.2 Применяет математический аппарат теории функции нескольких переменных, теории функций комплексного переменного, теории рядов, теории дифференциальных уравнений	+	+	+

## 8. ПРАКТИЧЕСКИЕ И ЛАБОРАТОРНЫЕ ЗАНЯТИЯ

### 8.1. Лабораторные занятия

Практические занятия не предусмотрены.

### 8.2. Практические занятия

*Дневное обучение 3 семестр*

№ п/п	№ раздела дисциплины	Тематика практических занятий (семинаров)	Трудоемкость час.
1	1	Способы сложения сил. Аналитический способ задания и сложения сил.	4
	1	Определение реакций опор	6
	1	Вычисление главного вектора и главного момента системы сил	6
2	2	Определение скорости и ускорения точки при координатном и естественном способе задания движения	6

№ п/п	№ раздела дисциплины	Тематика практических занятий (семинаров)	Трудоемкость час.
	2	Траектория, скорость и ускорение точек при поступательном и вращательном движении твердого тела.	6
	2	Способ сложения скоростей и ускорений при сложном движении.	6
3	3	Дифференциальные уравнения движения точки. Решение первой задачи динамики(определение сил по заданному движению).	6
	3	Дифференциальные уравнения движения точки. Решение второй задачи динамики	6
	3	Общие теоремы динамики	6

### Заочное обучение 4 семестр

№ п/п	№ раздела дисциплины	Тематика практических занятий (семинаров)	Трудоемкость час.
1	1	Способы сложения сил. Аналитический способ задания и сложения сил.	1
	1	Вычисление главного вектора и главного момента системы сил	1
2	2	Определение скорости и ускорения точки при координатном и естественном способе задания движения	1
	2	Траектория, скорость и ускорение точек при поступательном и вращательном движении твердого тела.	1
	2	Способ сложения скоростей и ускорений при сложном движении.	1
3	3	Дифференциальные уравнения движения точки. Решение первой задачи динамики(определение сил по заданному движению).	1,5
	3	Дифференциальные уравнения движения точки. Решение второй задачи динамики	1,5

### 8.3 Тематика курсовых проектов (работ), расчетно-графических работ, рефератов и других видов СРС

Самостоятельная работа	Тематика курсовых проектов (работ), расчетно-графических работ, рефератов и др.
Курсовой проект (работа)	<i>Не предусмотрен</i>
Расчетно-графические задания (РГЗ)	1. С1 - Определение усилий в стержнях пространственной конструкции. 2. К1 - Определение кинематических характеристик точки. 3. Д1 - Исследование движения материальной точки.

## 9. САМОСТОЯТЕЛЬНАЯ РАБОТА

Самостоятельная работа проводится с целью углубления знаний по дисциплине и предусматривает: ознакомление и проработку рекомендованной литературы, работу с электронно-библиотечными системами, включая переводы публикаций из научных журналов, цитируемых в базах Scopus, Web of Science, Chemical Abstracts, РИНЦ; выполнение и подготовку к сдаче расчетно-графических работ; подготовку к выполнению контрольных работ.

Планирование времени на самостоятельную работу, необходимого на изучение дисциплины, студентам лучше всего осуществлять на весь период изучения, предусматривая при этом регулярное повторение пройденного материала. Материал, законспектированный на лекциях, необходимо регулярно дополнять сведениями из литературных источников, представленных в программе. При работе с указанными источниками рекомендуется составлять краткий конспект материала, с обязательным фиксированием библиографических данных источника.

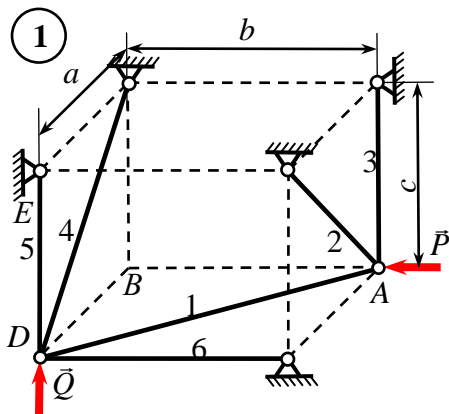
## 10. Примеры оценочных средств для контроля освоения дисциплины

### 10.1. Примеры контрольных вопросов для текущего контроля освоения дисциплины

Освоение дисциплины заключается в выполнении практических заданий, расчетно-графических работ и контрольной работы по основным темам курса (для заочников). Для текущего контроля предусмотрено 3 расчетно-графических задания и 1 контрольная работа (для дневного отделения) и 2 контрольные работы (для заочного отделения).

Примерный перечень тем расчетно-графических заданий представлен выше.

1. РГЗ № 1. - Определение усилий в стержнях пространственной конструкции.



2.

Методом вырезания узлов найти усилия в стержнях шарнирно - стержневой конструкции. Сила  $\vec{P}$  действует в направлении  $AB$ , сила  $\vec{Q}$  - в направлении  $DE$ . Данные для расчета приведены в таблице C1.1, расчетные схемы – в таблице C1.2.

3. РГР № 2. Определение кинематических характеристик точки.

По заданным уравнениям движения точки необходимо:

1. Найти уравнение траектории и построить соответствующую кривую, указав при этом, вся ли кривая является траекторией точки. Построить траекторию точки.
2. Определить положение точки в начальный и в заданный моменты времени, изобразить на рисунке эти положения.
3. Найти величины векторов скорости и ускорения точки для заданного положения, изобразить эти векторы и их составляющие на рисунке.
4. Найти радиус кривизны траектории

Необходимые для расчета данные приведены в таблице K1.1.

Таблица K1.1. Исходные данные.

№	$x(t)$	$y(t)$	$t_1$
	$m$	$m$	$c$
1.	$-2t^2 + 3$	$5t$	0,5
2.	$4 \cos\left(\frac{\pi}{3}t\right) + 2$	$5 \sin\left(\frac{\pi}{3}t\right) - 1$	1

3. РГЗ №3. Исследование движения материальной точки.

Исследовать движение тела, определив величины, указанные в столбце «Найти» таблицы Д1.2. Для величин, указанных в этом столбце, приняты обозначения: - скорость тела на участке, - уравнение траектории тела на этом участке.

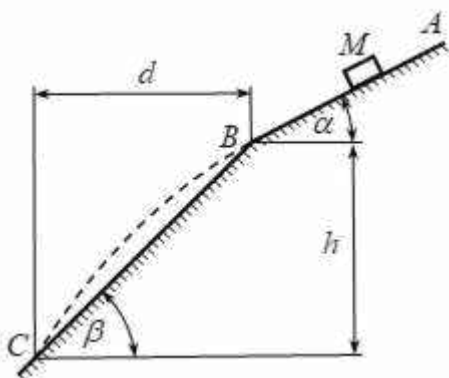
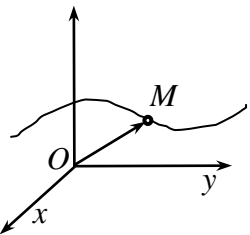
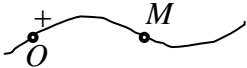
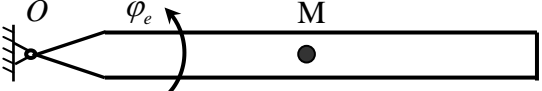


Таблица Д1.1. Исходные данные.

№	Схема	$V_A$	$V_B$	$\alpha$	$l$	$\tau$	$f$	$\beta$	$h$	$d$	$P$	$m$	Найти
		$m/c$	$m/c$	гр.	$m$	$c$	-	гр.	$m$	$m$	$H$	$кг$	
1.	1	0	-	30	10	-	0,2	60	-	-	-	-	$\tau, h$
2.		2	-	15	-	5,2	0,2	45	-	-	-	-	$l, d$

№4	
1	<p>При каком способе задания движения точки используется уравнение, приведённое ниже: <math>\begin{cases} x = f_1(t) \\ y = f_2(t) \end{cases}</math></p>
2	<p>Материальная точка <math>M</math> движется согласно уравнению <math>\vec{r} = 4t^3\vec{i} + (\sqrt{2+3})\vec{j} + 8e^{3t}\vec{k}</math></p> <p>Как направлен вектор скорости?</p> <p><b>Ответ:</b></p> 
3	<p>Движение точки по известной траектории задано уравнением <math>\sigma = 5 + 3t + 7t^2</math> (м).</p>  <p><math>OM = \sigma</math></p> <p>В момент времени <math>t = 1c</math> нормальное ускорение равно <math>a_n = 12(m/c^2)</math>. В этот момент времени полное ускорение точки равно <math>a = \dots(m/c^2, \text{ с точностью до } 0,1)</math>.</p> <p><b>Ответ:</b></p>
4	<p>Точка <math>M</math> движется вдоль горизонтального стержня, который вращается вокруг неподвижной вертикальной оси (см. рис.).</p>  <p>Напишите наиболее точную развёрнутую формулу абсолютного ускорения точки <math>M</math> ...</p> <p><b>Ответ:</b> <math>M</math></p>

### 10.2. Вопросы для итогового контроля освоения дисциплины

Итоговый контроль по дисциплине не предусмотрен.

Полный перечень оценочных средств приведен в виде отдельного документа, являющегося неотъемлемой частью основной образовательной программы.

### 11. Методические рекомендации по обучению лиц с ограниченными возможностями здоровья и инвалидов

Профессорско-преподавательский состав знакомится с психолого-физиологическими особенностями обучающихся инвалидов и лиц с ограниченными возможностями здоровья, индивидуальными программами реабилитации инвалидов (при наличии). При необходимости осуществляется дополнительная поддержка преподавания психологами, социальными работниками, прошедшими подготовку ассистентами.

Предполагается использовать социально-активные и рефлексивные методы обучения, технологии социокультурной реабилитации с целью оказания помощи в установлении полноценных межличностных отношений с другими студентами, создании комфортного психологического климата в студенческой группе. Подбор и разработка учебных материалов производится с учетом предоставления материала в различных формах: аудиальной, визуальной, с использованием специальных технических средств и информационных систем.

Освоение дисциплины лицами с ОВЗ осуществляется с использованием средств обучения общего и специального назначения (персонального и коллективного использования).

Для студентов с ОВЗ предусматривается доступная форма предоставления заданий оценочных средств, а именно:

- в печатной или электронной форме (для лиц с нарушениями опорно-двигательного аппарата);
- в печатной форме или электронной форме с увеличенным шрифтом и контрастностью (для лиц с нарушениями слуха, речи, зрения);
- методом чтения ассистентом задания вслух (для лиц с нарушениями зрения).

Лабораторные работы выполняются методом вычислительного эксперимента.

Студентам с инвалидностью увеличивается время на подготовку ответов на контрольные вопросы. Для таких студентов предусматривается доступная форма предоставления ответов на задания, а именно:

- письменно на бумаге или набором ответов на компьютере (для лиц с нарушениями слуха, речи);
- выбором ответа из возможных вариантов при тестировании с использованием услуг ассистента (для лиц с нарушениями опорно-двигательного аппарата);
- устно (для лиц с нарушениями зрения, опорно-двигательного аппарата).

При необходимости для обучающихся с инвалидностью процедура оценивания результатов обучения может проводиться в несколько этапов.

## 12. УЧЕБНО-МЕТОДИЧЕСКОЕ И ИНФОРМАЦИОННОЕ ОБЕСПЕЧЕНИЕ ДИСЦИПЛИНЫ

Информационную поддержку освоения дисциплины осуществляет библиотека Института, которая обеспечивает обучающихся основной учебной, учебно-методической и научной литературой, необходимой для организации образовательного процесса по дисциплине. Общий объем многоотраслевого фонда на 01.03.2021 г составляет более 405 000 экз.

Библиотека располагает учебной, учебно-методической и научно-технической литературой в форме печатных и электронных изданий, а также включает официальные, справочно-библиографические, специализированные отечественные и зарубежные периодические и информационные издания. Библиотека обеспечивает доступ к профессиональным базам данных, информационным, справочным и поисковым системам.

Каждый обучающийся обеспечен свободным доступом из любой точки, в которой имеется доступ к сети Интернет и к электронно-библиотечной системе (ЭБС) Института и Университета, которая содержит различные издания по основным изучаемым дисциплинам и сформирована по согласованию с правообладателями учебной и учебно-методической литературы.

Полный перечень электронных информационных ресурсов, используемых в процессе обучения, представлен в основной образовательной программе.

### 12.1. Перечень основной и дополнительной литературы, необходимой для освоения дисциплины

#### а) основная литература

Основная литература	Режим доступа	Обеспеченность
О-1. Тарг, С. М. Краткий курс теоретической механики [Текст] : уч-к для втузов / С. М. Тарг. - 11-е изд., испр. . - М. : Высш. шк. , 1995. - 416 с.	Библиотека НИ РХТУ – АБ 51	Да
О-2. Мещерский, И. В. Сборник задач по теоретической механике [Текст] : учеб. пособ. для втузов / И. В. Мещерский ; ред. Н. В. Бутенин . - 36-е изд., испр. . - М. : Наука, 1986. - 447 с.	Библиотека НИ РХТУ – АБ 168	да

#### б) дополнительная литература

Дополнительная литература	Режим доступа	Обеспеченность
Д-1.Сборник расчетных заданий по теоретической механике [Текст] : учеб. пособ. Ч.1 / Н. П. Сигаев [и др.]. - Новомосковск : [б. и.], 2016. - 109 с. : черт. - (ГОУ ВПО РХТУ им. Д.И.Менделеева. Новомосковский ин-т). - Б. ц.	Система Moodle НИ РХТУ Режим доступа: <a href="https://moodle.nirhtu.ru/mod/resource/view.php?id=12941">https://moodle.nirhtu.ru/mod/resource/view.php?id=12941</a>	Да

### 12.2. Информационные и информационно-образовательные ресурсы

При освоении дисциплины студенты должны использовать информационные и информационно-образовательные ресурсы следующих порталов и сайтов:

1. ЭБС «Издательство «Лань» (договор № 0917 от 26.09.2017г., №29.01-Р-2.0-827/2018 от 26.09.2018г) - <https://e.lanbook.com/>
2. ЭБС «Электронное издательство ЮРАЙТ» (договор № 29.01- Р-2.0-1168/2018 от 11.01.2019г., № б/н от 08.02.2019г.) - <https://urait.ru>
3. Научная электронная библиотека «КиберЛенинка» - <https://cyberleninka.ru/>
4. Научная электронная библиотека eLIBRARY.RU - <https://elibrary.ru/>  
профессиональные БД
1. Справочная Правовая Система КонсультантПлюс (договор от от 30.12.2016г.) - <http://www.consultant.ru/>
2. База данных Scopus издательства Elsevier (сублицензированный договор № Scopus/130 от 08.08.2017г) - <http://www.elsevier.com/scopus/>
3. База данных Sciens компании The American Association for the Advancement of Science (сублицензированный договор № № SCI/130 от 19.12.2016г.) - <https://www.aaas.org/>
4. База данных Web of Science компании Clarivate Analytics (Scientific) LLC (сублицензионный договор № WoS/1035 от 01.04.2017г.) - <https://clarivate.com/>
5. База данных QUESTEL ORBIT (сублицензионный договор № QUESTEL/130 от 09.01.2017г.) - <https://neicon.ru/>
6. Электронные ресурсы издательства Wiley (сублицензионный договор № Wiley/130 от 01.12.2016г.) - <https://onlinelibrary.wiley.com/>
7. Интернет-версия справочно-правовой системы «Гарант» (информационно-правовой портал «Гарант.ру») - <http://www.garant.ru/>
8. Информационная система «Единое окно доступа к образовательным ресурсам» - <http://window.edu.ru/>
9. Российская государственная библиотека (РГБ) (информационно-справочная система) - <http://olden.rsl.ru/>
10. Российская национальная библиотека (информационно-справочная система) - <http://nlr.ru/>
11. Российская Книжная Палата (информационно-справочная система) - <http://www.bookchamber.ru/>
12. Профессиональная база данных. Энциклопедия - <http://uor-nsk.ru/>
13. Профессиональная база данных «Oxford dictionaries» (Оксфордские словари) - <http://www.natcorp.ox.ac.uk/>
14. Портал для аспирантов - <http://www.aspirantura.spb.ru/>

15. Электронный ресурс «Все для студента» - <https://www.twirpx.com/>  
 16. Библиотека Новомосковского института (филиала) Российского химико-технологического университета им. Д.И. Менделеева.  
 URL: [http://irbis.nirhtu.ru/ISAPI/irbis64r\\_opak72/cgiirbis\\_64.dll?C21COM=F&I21DBN=IBIS&P21DBN=IBIS](http://irbis.nirhtu.ru/ISAPI/irbis64r_opak72/cgiirbis_64.dll?C21COM=F&I21DBN=IBIS&P21DBN=IBIS).  
 17. Кафедра «Оборудование химических производств» / Официальный сайт НИ РХТУ им. Д.И. Менделеева. Режим доступа: <http://www.nirhtu.ru/faculties/energy-mechanic/ohp.html>  
 18. Учебный курс «Теоретическая механика» 3 семестр / Система поддержки учебных курсов НИ РХТУ. Режим доступа <https://moodle.nirhtu.ru/course/view.php?id=807>

### 13. МАТЕРИАЛЬНО-ТЕХНИЧЕСКОЕ ОБЕСПЕЧЕНИЕ ДИСЦИПЛИНЫ

Учебные аудитории для проведения занятий лекционного типа, занятий семинарского типа, групповых и индивидуальных консультаций, текущего контроля и промежуточной аттестации, а также помещения для самостоятельной работы обучающихся, оснащенные компьютерной техникой с возможностью подключения к сети «Интернет» и обеспеченные доступом в электронную информационно-образовательную среду Института, помещения для хранения и профилактического обслуживания учебного оборудования.

Наименование специальных помещений и помещений для самостоятельной работы	Оснащенность специальных помещений и помещений для самостоятельной работы	Приспособленность помещений для использования инвалидами и лицами с ограниченными возможностями здоровья
<i>Лекционная аудитория 108</i> (Тульская область, Новомосковский район, г. Новомосковск, улица Дружбы, дом 8)	Учебные столы, стулья, доска, мел Переносная презентационная техника (постоянное хранение в ауд. 109 а)	приспособлено
<i>Аудитория для проведения лабораторных и практических занятий 117</i> (Тульская область, Новомосковский район, г. Новомосковск, улица Дружбы, дом 8)	Кабинет оборудован учебной мебелью, меловой доской.	приспособлено
<i>Аудитория для самостоятельной работы студентов ауд 350 а</i> (Тульская область, Новомосковский район, г. Новомосковск, улица Дружбы, дом 8)	Экран для проектора Drapen Diplomat; компьютеры - 10 шт. ПК Dell Optiplex 755 (монитор 17"), системный блок, клавиатура, мышь; компьютер преподавателя - 1 шт. Realm MB ASUS AM2 WS Protess/ Athlok 64*2 6000 + / 4 Gb; проектор - Hitachi CP - X 327 разрешение 1024*768; МФУ (принтер - копир - сканер) FS - 1035 MFP/ DP/	приспособлено

#### Технические средства обучения, служащие для предоставления учебной информации большой аудитории

Ноутбук ACER с оперативной памятью 504 МБ, жестким диском 1 ГБ; - с возможностью просмотра видеоматериалов и презентаций, с неограниченным доступом в Интернет, электронным образовательным и информационным ресурсам, базе данных электронного каталога Института, системе управления учебными курсами Moodle, учебно-методическим материалам.

- Сканер Epson Perfection 1670 - скорость сканирования (цветн.)ч\б 13 сек (A4, 300dpi); цв. 18 сек (A4, 300dpi);
- Ксерокс Canon FC 210 - копировальный аппарат максимальное разрешение -600x600 dpi, скорость копирования (стр/мин)- 4 стр/мин
- Проектор ACER - портативный, технология 1 x DLP, разрешение 800x600, проекционный коэффициент 1.95 ÷ 1.95 : 1
- Принтер HP LaserJet 1200 - максимальный формат:A4, скорость печати:14 стр/мин (ч/б A4), время выхода первого отпечатка:10 с (ч/б), максимальное разрешение для ч/б печати:1200x1200 dpi
- Экран на треноге Da-line – ширина экрана 1,85 м., высота 1,70 м.

#### Программное обеспечение

Операционная система (MSWindows, подписка AzureDevToolsforTeaching (бывш.Microsoft Imagine Premium) ИД пользователя: 000340011208DF77, идентификатор подписки: a936248f-3805-4c6a-a64f-8c344976ef6d, идентификатор подписчика: ICM-164914, ИД учетной записи: Novomoskovsk Institute (branch) of the Federal state budgetary educational institution of higher education "Dmitry Mendeleev University of Chemical Technology of Russia".

#### Печатные и электронные образовательные и информационные ресурсы:

Информационно-методические материалы: учебные пособия по дисциплине; раздаточный материал к разделам лекционного курса; презентации к лекциям.

Электронные образовательные ресурсы: учебно-методические разработки в электронном виде; справочные материалы в печатном и электронном виде; кафедральная библиотека электронных изданий.

### 14. ТРЕБОВАНИЯ К ОЦЕНКЕ КАЧЕСТВА ОСВОЕНИЯ ДИСЦИПЛИНЫ



Наименование разделов	Основные показатели оценки	Формы и методы контроля и оценки
Тема 1. Статика твердого тела	<b>Знать:</b> - основные понятия и законы механики; методы анализа и моделирования, с помощью которых исследуется движение и равновесие механических систем; - принципы расчета, проектирования и конструирования	Оценка за РГЗ
Тема 2. Кинематика точки и твердого тела	<b>Знать:</b> - основные понятия и законы механики; методы анализа и моделирования, с помощью которых исследуется движение и равновесие механических систем; - принципы расчета, проектирования и конструирования типовых деталей и узлов оборудования. <b>Уметь:</b> - применять соответствующий физико-математический аппарат к решению основных задач теоретической механики; выполнять технические расчёты различных конструкций; - проектировать и конструировать типовые элементы машин. <b>Владеть:</b> - методами аналитической геометрии, линейной алгебры, дифференциального интегрального исчисления в теоретической механике применительно к расчету и проектированию технических объектов в соответствии с профессиональными задачами; - методами расчета технических объектов в соответствии с техническим заданием, применяя математический аппарат теории функции нескольких переменных, теории дифференциальных уравнений	Оценка за РГЗ
Тема 3. Динамика материальной точки и системы.	<b>Знать:</b> - основные понятия и законы механики; методы анализа и моделирования, с помощью которых исследуется движение и равновесие механических систем; - принципы расчета, проектирования и конструирования типовых деталей и узлов оборудования. <b>Уметь:</b> - применять соответствующий физико-математический аппарат к решению основных задач теоретической механики; выполнять технические расчёты различных конструкций; - проектировать и конструировать типовые элементы машин. <b>Владеть:</b> - методами аналитической геометрии, линейной алгебры, дифференциального интегрального исчисления в теоретической механике применительно к расчету и проектированию технических объектов в соответствии с профессиональными задачами; - методами расчета технических объектов в соответствии с техническим заданием, применяя математический аппарат теории функции нескольких переменных, теории дифференциальных уравнений	Оценка за РГЗ и контрольную работу

**АННОТАЦИЯ**  
**рабочей программы дисциплины**  
*Теоретическая механика*

**1. Общая трудоемкость** (з.е./ час): **3/ 108**. Форма промежуточного контроля: зачет. Дисциплина изучается на 2 курсе в 3 семестре(дневное отделение) и в 4 семестре (заочное отделение).

**2. Место дисциплины в структуре образовательной программы**

Дисциплина Теоретическая механика относится к обязательной части блока 1 Дисциплины (модули).

Дисциплина базируется на курсах циклов естественнонаучных и общепрофессиональных дисциплин: Физика, Математика, Основы информационных технологий и др.

**3. Цель и задачи изучения дисциплины**

Целью освоения дисциплины является познание основных законов механики, понятий о методах, с помощью которых изучается движение механических систем и равновесие твердых тел, применение полученных знаний к решению задач механики.

Задачи преподавания дисциплины:

- изучение основных понятий, задач и законов механики;

- изучение основных методов решения задач теоретической механики и умение их применять для решения поставленных задач;

- выработка умений и навыков, необходимых для последующего их использования в практической деятельности.

**4. Содержание дисциплины**

Тема 1. Статика твердого тела §1. Основные понятия и аксиомы статики. Связи и реакции связей.

§2. Классификация систем сил. Уравнения равновесия.

§3. Условия равновесия произвольной плоской системы сил.

§4. Условия равновесия произвольной пространственной системы сил.

Тема 2. Кинематика точки и твердого тела §1 Предмет, основные понятия и задачи кинематики. Задание движения точки. Способы (методы) задания. Траектория точки.

§2 Определение скорости и ускорения точки при векторном способе задания движения. Определение скорости и ускорения точки при координатном способе задания движения. Определение скорости и ускорения точки при естественном способе задания движения.

§3. Поступательное движение твердого тела.

§4. Вращение твердого тела вокруг неподвижной оси. Угловые характеристики вращающегося тела. Скорость и ускорение точки вращающегося тела.

§5. Кинематика точки при сложном движении. Теорема сложения скоростей. Теорема сложения ускорений. Ускорение Кориолиса.

§6. Плоскопараллельное движение как частный случай сложного.

Тема 3. Динамика материальной точки и системы. §1. Основные понятия, задачи и законы динамики.

§2. Дифференциальные уравнения движения материальной точки и системы.

§3. Общие теоремы динамики:

**5. Планируемые результаты обучения по дисциплине, обеспечивающие достижение планируемых результатов освоения образовательной программы**

В результате освоения ООП бакалавриата обучающийся должен овладеть следующим результатом обучения по дисциплине:

Общепрофессиональные компетенции (ОПК) и индикаторы их достижения

Код и наименование ОПК	Код и наименование индикатора достижения ОПК
ОПК-3 Способен применять соответствующий физико-математический аппарат, методы анализа и моделирования, теоретического и экспериментального исследования при решении профессиональных задач	ОПК-3.1 Применяет математический аппарат аналитической геометрии, линейной алгебры, дифференциального интегрального исчисления функции одной переменной
	ОПК-3.2 Применяет математический аппарат теории функции нескольких переменных, теории функций комплексного переменного, теории рядов, теории дифференциальных уравнений

**В результате изучения дисциплины студент бакалавриата должен:**

**Знать:**

- основные понятия и законы механики; методы анализа и моделирования, с помощью которых исследуется движение и равновесие механических систем;

- принципы расчета, проектирования и конструирования типовых деталей и узлов оборудования.

**Уметь:**

- применять соответствующий физико-математический аппарат к решению основных задач теоретической механики; выполнять технические расчёты различных конструкций;

- проектировать и конструировать типовые элементы машин.

**Владеть:**

-методами аналитической геометрии, линейной алгебры, дифференциального интегрального исчисления в теоретической механике применительно к расчету и проектированию технических объектов в соответствии с профессиональными задачами;

-методами расчета технических объектов в соответствии с техническим заданием, применяя математический аппарат теории функции нескольких переменных, теории дифференциальных уравнений.

**6. Виды учебной работы и их объем**

*Дневное обучение 3 семестр – зачет*

Вид учебной работы	Объем	
	з.е.	акад. ч.
<b>Контактная работа- аудиторные занятия:</b>	<b>2</b>	<b>72</b>
В том числе:		
Лекции	0,5	18
Практические занятия (ПЗ)	1,5	54
<b>Самостоятельная работа (всего)</b>	<b>1</b>	<b>36</b>
<b>Контактная самостоятельная работа</b>	<b>0,06</b>	<b>2</b>
Проработка лекционного материала	0,28	10
Подготовка к контрольным работам	0,28	10
Расчетно-графические задания (РГЗ)	0,38	14
Форма контроля	зачет	

*Заочное обучение 4 семестр - зачет*

Вид учебной работы	Объем	
	з.е.	акад. ч.
<b>Контактная работа- аудиторные занятия:</b>	<b>0,39</b>	<b>14</b>
В том числе:		
Лекции	0,17	6
Практические занятия (ПЗ)	0,22	8
<b>Самостоятельная работа (всего)</b>	<b>2,5</b>	<b>90</b>
Контактная самостоятельная работа (текущие консультации)	0,06	2
Подготовка контрольной работы	1,22	44
Проработка лекционного материала	0,61	22
Подготовка к практическим занятиям	0,61	22
Промежуточная аттестации ( <b>зачет</b> )	<b>0,1</b>	<b>4</b>

**ТРЕБОВАНИЯ К ОЦЕНКЕ КАЧЕСТВА ОСВОЕНИЯ ДИСЦИПЛИНЫ**

Наименование разделов	Основные показатели оценки	Формы и методы контроля и оценки
Тема 1. Статика твердого тела	<p><b>Знать:</b> - основные понятия и законы механики; методы анализа и моделирования, с помощью которых исследуется движение и равновесие механических систем; - принципы расчета, проектирования и конструирования типовых деталей и узлов оборудования.</p> <p><b>Уметь:</b> - применять соответствующий физико-математический аппарат к решению основных задач теоретической механики; - выполнять технические расчёты различных конструкций; - проектировать и конструировать типовые элементы машин.</p> <p><b>Владеть:</b> -методами аналитической геометрии, линейной алгебры, дифференциального интегрального исчисления в теоретической механике применительно к расчету и проектированию</p>	Оценка за РГЗ

<p>Тема 2. Кинематика точки и твердого тела</p>	<p><b>Знать:</b>  - основные понятия и законы механики; методы анализа и моделирования, с помощью которых исследуется движение и равновесие механических систем;  - принципы расчета, проектирования и конструирования типовых деталей и узлов оборудования.</p> <p><b>Уметь:</b>  - применять соответствующий физико-математический аппарат к решению основных задач теоретической механики;  выполнять технические расчёты различных конструкций;  - проектировать и конструировать типовые элементы машин.</p> <p><b>Владеть:</b>  -методами аналитической геометрии, линейной алгебры, дифференциального интегрального исчисления в теоретической механике применительно к расчету и проектированию технических объектов в соответствии с профессиональными задачами;  -методами расчета технических объектов в соответствии с техническим заданием, применяя математический аппарат теории функции нескольких переменных, теории дифференциальных уравнений</p>	<p>Оценка за РГЗ</p>
<p>Тема 3. Динамика материальной точки и системы.</p>	<p><b>Знать:</b>  - основные понятия и законы механики; методы анализа и моделирования, с помощью которых исследуется движение и равновесие механических систем;  - принципы расчета, проектирования и конструирования типовых деталей и узлов оборудования.</p> <p><b>Уметь:</b>  - применять соответствующий физико-математический аппарат к решению основных задач теоретической механики;  выполнять технические расчёты различных конструкций;  - проектировать и конструировать типовые элементы машин.</p> <p><b>Владеть:</b>  -методами аналитической геометрии, линейной алгебры, дифференциального интегрального исчисления в теоретической механике применительно к расчету и проектированию технических объектов в соответствии с профессиональными задачами;  -методами расчета технических объектов в соответствии с техническим заданием, применяя математический аппарат теории функции нескольких переменных, теории дифференциальных уравнений</p>	<p>Оценка за РГЗ и контрольную работу</p>

# Рабочая программа дисциплины "Техническая механика"

## 1. ОБЩИЕ ПОЛОЖЕНИЯ

Нормативно-правовую базу составляют:

- Федеральный закон «Об образовании в Российской Федерации» № 273-ФЗ от 29 декабря 2012 года (с изм. и доп.);
- Федеральный государственный образовательный стандарт по направлению подготовки (специальности) 13.03.02 «Электроэнергетика и электротехника» и уровню высшего образования Бакалавриат (ФГОС ВО), утвержденный приказом Министерства образования и науки Российской Федерации № 144 от 28 февраля 2018 года (с изм. и доп., ред. Приказов Министерства образования и науки Российской Федерации № 1456 от 26.11.2020 г., № 83 от 08.02.2021 г.);
- Приказ Министерства науки и высшего образования Российской Федерации (Минобрнауки России) «О внесении изменений в федеральные государственные образовательные стандарты высшего образования» № 1456 от 26 ноября 2020 года (зарегистрирован в Минюсте России 27.05.2021 № 63650);
- Порядок организации и осуществления образовательной деятельности по образовательным программам высшего образования - программам бакалавриата, программам специалитета, программам магистратуры, утвержденный приказом Министерства образования и науки Российской Федерации № 245 от 6 апреля 2021 года;
- Порядок проведения государственной итоговой аттестации по образовательным программам высшего образования – программам бакалавриата, программам специалитета и программам магистратуры, утвержденный приказом Министерства образования и науки Российской Федерации № 636 от 29 июня 2015 года (с изм. и доп.);
- Положение о практической подготовке обучающихся, утвержденное приказом Министерства науки и высшего образования и Российской Федерации № 885/390 от 5 августа 2020 года;
- Приказ Министерства науки и высшего образования Российской Федерации (Минобрнауки России) «О внесении изменений в федеральные государственные образовательные стандарты высшего образования» № 662 от 19 июля 2022 г., (зарегистрирован в Министерстве Юстиции Российской Федерации 07.10.2022 г. № 70414);
- Приказ Министерства науки и высшего образования Российской Федерации (Минобрнауки России) «О внесении изменений в федеральные государственные образовательные стандарты высшего образования» № 208 от 27 февраля 2023 г. (зарегистрирован в Министерстве Юстиции Российской Федерации 31.03.2023 г. № 72833);
- Письмо Министерства науки и высшего образования Российской Федерации (Минобрнауки России) «О направлении модуля» № МН-5/35982 от 21 декабря 2022 г.;
- Письмо Министерства науки и высшего образования Российской Федерации (Минобрнауки России) «О направлении проекта концепции модуля» (во исполнение подпункта «а» пункта 11 перечня поручений Президента Российской Федерации) № Пр-173ГС от 29.01.2023 г.) № МН-11/1516-ПК от 21 апреля 2023 г.;
- Профессиональные стандарты;
- Локальные нормативные акты РХТУ им. Д.И. Менделеева (<http://www.muctr.ru>) и Новомосковского института РХТУ им. Д.И. Менделеева (<https://ni.muctr.ru>), регламентирующие образовательную деятельность в ВУЗе.

## 2. ЦЕЛЬ ОСВОЕНИЯ УЧЕБНОЙ ДИСЦИПЛИНЫ

Целью освоения дисциплины является формирование следующих компетенций:

- способностью применять соответствующий физико-математический аппарат, методы анализа и моделирования, теоретического и экспериментального исследования при решении профессиональных задач (ОПК-2);

Применяет математический аппарат аналитической геометрии, линейной алгебры, дифференциального и интегрального исчисления функции одной переменной (ОПК-2.1)

Применяет математический аппарат теории функции нескольких переменных, теории функций комплексного переменного, теории рядов, теории дифференциальных уравнений (ОПК-2.2).

Способен использовать свойства конструкционных и электротехнических материалов в расчетах параметров и режимов объектов профессиональной деятельности (ОПК-4).

Выполняет расчеты на прочность простых конструкций (ОПК-4.3).

**Задачами преподавания дисциплины являются:**

- приобретение знаний о типовых деталях и сборочных единицах общего машиностроения, а также об узлах, специфичных для механических устройств, используемых в электроэнергетике, а также о критериях их работоспособности;

- приобретение знаний о правилах и нормах проектирования и конструирования деталей оборудования;

- приобретение и формирование навыков и практических приемов расчета;

- приобретение и формирование навыков выбора наиболее рациональных материалов, форм, размеров и способов изготовления типовых деталей и узлов оборудования.

## 3. МЕСТО ДИСЦИПЛИНЫ В СТРУКТУРЕ ООП

Дисциплина Б1.0.18 Техническая механика относится к базовой части блока 1 Дисциплины (модули). Является обязательной для освоения в 4 семестре, на 2 курсе.

Дисциплина базируется на курсах циклов естественнонаучных и общепрофессиональных дисциплин: «Математика», «Физика», «Теоретическая механика», «Электротехническое и конструкционное материаловедение», «Начертательная геометрия. Инженерная и компьютерная графика» и является основой для дисциплины: «Монтаж и наладка систем электроснабжения».

#### 4. ПЛАНИРУЕМЫЕ РЕЗУЛЬТАТЫ ОБУЧЕНИЯ ПО ДИСЦИПЛИНЕ, ОБЕСПЕЧИВАЮЩИЕ ДОСТИЖЕНИЕ ПЛАНИРУЕМЫХ РЕЗУЛЬТАТОВ ОСВОЕНИЯ ОБРАЗОВАТЕЛЬНОЙ ПРОГРАММЫ

4.1 Перечень планируемых результатов обучения по дисциплине (модулю), соотнесенных с индикаторами достижения компетенций

Компетенция (код и наименование)	Индикаторы компетенций (код и наименование)	Результаты обучения
ОПК-3 Способен применять соответствующий физико-математический аппарат, методы анализа и моделирования, теоретического и экспериментального исследования при решении профессиональных задач	ОПК-3.1 Применяет математический аппарат аналитической геометрии, линейной алгебры, дифференциального интегрального исчисления функции одной переменной	Знать: - основы расчёта элементов конструкций на статическую прочность и жёсткость при простом и сложном сопротивлении, а также на усталостную прочность; - основные методы исследования напряженно-деформированного состояния в элементах конструкций, методы проектных и проверочных расчетов изделий Уметь: - пользоваться научно-технической и справочной литературой Владеть: - методами проверочных расчетов отдельных узлов и деталей оборудования
	ОПК-3.2 Применяет математический аппарат теории функции нескольких переменных, теории функций комплексного переменного, теории рядов, теории дифференциальных уравнений	Знать: принципы расчета, проектирования и конструирования типовых деталей и узлов оборудования Уметь: проектировать и конструировать типовые элементы машин Владеть: методами расчета технических объектов в соответствии с техническим заданием, применяя математический аппарат теории функции нескольких переменных, теории дифференциальных уравнений
ОПК-5 Способен использовать свойства конструкционных и электротехнических материалов в расчетах параметров и режимов объектов профессиональной деятельности	ОПК-5.3 Выполняет расчеты на прочность простых конструкций	Знать: - свойства и области применения типовых конструкций деталей и узлов оборудования, - принципы расчета, проектирования и конструирования типовых деталей и узлов оборудования Уметь: - проектировать и конструировать типовые элементы машин, выполнять оценку их прочности и жесткости Владеть: - методами расчета и конструирования работоспособных деталей и узлов с учетом необходимых материалов и наиболее подходящих способов получения заготовок

#### 5. СТРУКТУРА И СОДЕРЖАНИЕ ДИСЦИПЛИНЫ

##### 5.1. Объем дисциплины и виды учебной работы

Общая трудоемкость дисциплины составляет 180 ак. час. или 5 зачетных единиц (з.е).

Вид учебной работы	Всего ак. часов	Семестры ак. час
		4
<b>Контактная работа обучающихся с преподавателем (всего)</b>	<b>69,4</b>	<b>69,4</b>
<b>Контактная работа</b>	<b>68</b>	<b>68</b>
В том числе:		
Лекции	18	18
Практические занятия (ПЗ)	34	34
Лабораторные работы (ЛР)	16	16

Консультация перед экзаменом		1	1
<b>Контроль: экзамен</b>		0,4	0,4
<b>Самостоятельная работа (всего)</b>		<b>66</b>	<b>66</b>
В том числе:			
<b>Контактная самостоятельная работа</b> (групповые консультации и индивидуальная работа обучающихся с преподавателем)		1	1
Расчетно-графические работы (РГЗ)		6	6
<i>Другие виды самостоятельной работы</i>			
Проработка лекционного материала		44	44
Подготовка к лабораторным работам		9	9
Подготовка к контрольным пунктам		6	6
<b>Контроль: подготовка к экзамену</b>		<b>44,6</b>	<b>44,6</b>
Общая трудоемкость	час	<b>180</b>	<b>180</b>
	з.е.	<b>5</b>	<b>5</b>

## 5.2. Разделы (модули) дисциплины, виды занятий и формируемые компетенции

№ раздела	Наименование раздела дисциплины	Лекции, час.	Практ. зан., час.	ЛПР час.	СРС * час.	Экзамен, конс	Всего, час.	Формы текущего контроля**	Код формируемой компетенции
1.	Введение. Простые случаи сопротивления	4	6	6	7		23	кр	ОПК-3.1;ОПК-3.2;ОПК-5.3
2.	Сложное сопротивление	2	4		5		11	yo	ОПК-3.1;ОПК-3.2;ОПК-5.3
3.	Устойчивость сжатых стержней	1	1		4		6	yo	ОПК-3.1;ОПК-3.2;ОПК-5.3
4.	Усталостная прочность материалов	1	1		5		7	yo	ОПК-3.1;ОПК-3.2;ОПК-5.3
5.	Соединения деталей машин	2	4		7		13	кр	ОПК-3.1;ОПК-3.2;ОПК-5.3
6.	Передаточные механизмы. Зубчатые, червячные, ремённые и цепные передачи	4	10	6	15		35	кр	ОПК-3.1;ОПК-3.2;ОПК-5.3
7.	Валы и оси	2	2		7		11	yo	ОПК-3.1;ОПК-2.2;ОПК-4.3
8.	Подшипники	2	2	2	7		13	yo	ОПК-2.1;ОПК-2.2;ОПК-5.3
9.	Муфты		2	2	5		9	yo	ОПК-3.1;ОПК-3.2;ОПК-5.3
10.	Основы конструирования		2		4		6,6	yo	ОПК-

									3.1;ОПК-3.2;ОПК-3.3
11.	<b>Контроль:</b> Подготовка к экзамену						44,6		ОПК-3; ОПК-5
12.	Консультация перед экзаменом					1	1		
13.	<b>Контроль:</b> экзамен					0,4	0,4		
14.	Всего	18	34	16	66	1,3	180		

\* СРС – самостоятельная работа студента

\*\* устный опрос (уо), тестирование (т), контрольная работа (кр)

### 5.3. Содержание дисциплины

№ раздела	Наименование раздела дисциплины	Содержание раздела
1	Введение. Простые случаи сопротивления	Растяжение-сжатие. Сдвиг, кручение. Изгиб. Внутренние силовые факторы. Напряжения. Деформации. Построение эпюр. Расчеты на прочность и жесткость. Геометрические характеристики сечений.
2	Сложное сопротивление	Напряженно-деформированное состояние и гипотезы прочности. Косой изгиб. Изгиб с кручением. Внецентренное растяжение – сжатие.
3	Устойчивость сжатых стержней	Формула Эйлера для критической силы. Влияние способа закрепления концов стержня на критическую силу. Пределы применимости формулы Эйлера
4	Усталостная прочность материалов	Циклические напряжения. Кривая усталости при симметричном цикле. Предел выносливости. Факторы, влияющие на предел выносливости. Определение коэффициентов запаса прочности.
5	Соединения деталей машин	Сварные соединения. Расчет соединений при постоянных нагрузках. Виды соединений. Типы швов. Расчет соединений при переменных нагрузках. Резьбовые соединения. Особенности работы резьбовых соединений. Виды разрушений и основные расчетные случаи. Особенности расчета резьбовых соединений. Шпоночные соединения. Расчет соединений.
6	Передачные механизмы. Зубчатые, червячные, ременные и цепные передачи	Зубчатые передачи. Геометрия и кинематика зубчатых передач. Особенности геометрии конических колес. Усилия в зацеплении, расчет нагрузки. Виды повреждений передач. Расчет на контактную прочность активных поверхностей зубьев. Расчет зубьев на прочность при изгибе. Материалы, термообработка и допускаемые напряжения для зубчатых колес. Червячные передачи. Геометрический расчет передачи. Кинематика и КПД передачи. Расчет на прочность червячных передач. Материалы, допускаемые напряжения и конструкции деталей передачи. Ременные передачи. Ремни и шкивы. Усилия и напряжения в ремне. Кинематика и геометрия передач. Тяговая способность КПД передач. Расчет ременных передач. Цепные передачи. Цепи и звездочки. Кинематика и быстроходность передач. Усилия в передаче. Расчет цепных передач.
7	Валы и оси	Валы и оси. Назначение, классификация, материалы осей и валов. Основные критерии работоспособности, этапы расчета: проектный расчет, проверочный расчет. Расчет валов на выносливость, жесткость.
8	Подшипники	Подшипники качения. Классификация. Конструкции. Основные критерии работоспособности. Подбор подшипников и определение их ресурса. Определение эквивалентной нагрузки. Установка, смазка, уплотнение.
9	Муфты	Муфты. Классификация. Основные типы. Подбор и проверочный расчет.
10	Основы конструирования	Детали корпусов. Уплотнения. Смазочные материалы и устройства. Стадии конструирования и расчета. Основы взаимозаменяемости. Единая система допусков и посадок. Ряды предпочтительных чисел. Допуски размеров. Единица допусков квалитетов. Посадки. Шероховатость поверхности, параметры.

### 5.4. Тематический план практических занятий



№ п/п	№ раздела дисциплины	Тематика практических занятий (семинаров)	Трудоемкость час.	Формы текущего контроля	Код формируемой компетенции
1	1	Введение. Простые случаи сопротивления	6	Кр1	ОПК-3.1;ОПК-3.2;ОПК-4.3
2	2	Сложное сопротивление	4		ОПК-3.1;ОПК-3.2;ОПК-5.3
3	3	Устойчивость сжатых стержней	1		ОПК-3.1;ОПК-3.2;ОПК-5.3
4	4	Усталостная прочность материалов	1		ОПК-3.1;ОПК-3.2;ОПК-5.3
5	5	Соединения деталей машин	4	Кр2	ОПК-3.1;ОПК-3.2;ОПК-5.3
6	6	Передаточные механизмы. зубчатые, червячные, ремённые и цепные передачи	10	Кр3	ОПК-3.1;ОПК-3.2;ОПК-5.3
7	7	Валы и оси	2		ОПК-3.1;ОПК-3.2;ОПК-5.3
8	8	Подшипники	2		ОПК-3.1;ОПК-3.2;ОПК-5.3
9	9	Муфты	2		ОПК-3.1;ОПК-3.2;ОПК-5.3
10	10	Основы конструирования	2		ОПК-3.1;ОПК-3.2;ОПК-5.3
		Всего	34		ОПК-3.1;ОПК-3.2;ОПК-5.3

5.  
Тематический план лабораторных работ

5

Лабораторный практикум включает выполнение следующих лабораторно-практических работ:

№ п/п	№ раздела дисциплины	Наименование лабораторных работ	Трудоемкость час.	Форма контроля	Код формируемой компетенции
1	1	Определение основных механических характеристик материалов	6	Отчет. «Защита»	ОПК-3.1;ОПК-3.2;ОПК-5.3
2	6	Изучение конструкций и определение параметров редукторов	6	Отчет. «Защита»	ОПК-3.1;ОПК-3.2;ОПК-5.3
3	8	Изучение конструкций подшипников качения	2	Отчет. «Защита»	ОПК-3.1;ОПК-3.2;ОПК-5.3
4	9	Изучение конструкций муфт	2	Отчет. «Защита»	ОПК-3.1;ОПК-3.2;ОПК-5.3
		Всего:	16		

#### 5.6. Тематика курсовых проектов, расчетно-графических работ и других видов СРС

Самостоятельная работа	Тематика курсовых проектов (работ), расчетно-графических работ, рефератов и др.	Код формируемой компетенции
Курсовой проект (работа)	Не предусмотрен	
Расчетные задания	1. Расчет бруса на прочность при простом сопротивлении. 2. Расчет на прочность бруса при сложном сопротивлении. 3. Кинематический расчет привода.	ОПК-3.1;ОПК-3.2;ОПК-5.3
Подготовка к лабораторным работам	ЛР1 - раздел 1; ЛР2 - раздел 6; ЛР3 – раздел 8; ЛР4 – раздел 9	ОПК-3.1;ОПК-3.2;ОПК-5.3
Подготовка к практическим занятиям	Определена тематикой практических занятий	ОПК-3.1;ОПК-3.2;ОПК-5.3
Подготовка к контрольным работам	Кр1 (раздел 1); Кр2 (раздел 5); Кр3 (раздел 6)	ОПК-3.1;ОПК-3.2;ОПК-5.3

## 5.7. Внеаудиторная СРС

Внеаудиторная СРС направлена на поиск информации в ЭОС и ее использовании при выполнении домашнего задания, являющегося расчетом тех же параметров, что и при контактной работе, но при других условиях.

Перечень индивидуальных заданий приведен в Приложении 2.

## 6. ОЦЕНОЧНЫЕ МАТЕРИАЛЫ

### Текущий контроль успеваемости, обеспечивающий оценивание хода освоения дисциплины

Для оценивания результатов обучения в виде знаний текущий контроль организуется в формах:

- устного опроса (фронтальной беседы, индивидуального опроса);
- проверки письменных заданий (КР).

Для оценивания результатов обучения в виде умений и навыков (владений) текущий контроль организуется в формах:

- проверки письменных заданий (решения простых и/или сложных практико-ориентированных заданий); простые задания используются для оценки умений. Они представляют собой задачи в одно или два действия. Сложные задания используются для оценки навыков. Они представляют собой вычислительный эксперимент по определению тех параметров, которые рассчитывались в лабораторных работах, но в нестандартных условиях;
- проверки подготовки необходимых данных для расчета одного или нескольких параметров, определяемых в лабораторных работах или расчётных заданиях, но в условиях отличных от заданных ранее.

Отдельно оцениваются личностные качества студента (аккуратность, исполнительность, инициативность) – работа у доски, своевременная сдача отчетов к лабораторным работам и расчётных заданий.

### Критерии для оценивания

Оценка «отлично» выставляется в случае, если студент свободно оперирует приобретенными знаниями, умениями, применяет их в ситуациях повышенной сложности.

Оценка «хорошо» выставляется в случае, если студент оперирует приобретенными знаниями, умениями, применяет их в стандартных ситуациях, но допускает незначительные ошибки, неточности, затруднения при аналитических операциях, переносе знаний и умений на новые, нестандартные ситуации.

Оценка «удовлетворительно» выставляется в случае, если студент допускает существенные ошибки, проявляет отсутствие знаний, умений, по отдельным темам (не более 33%), испытывает значительные затруднения при оперировании знаниями и умениями при их переносе на новые ситуации.

Оценка «неудовлетворительно» выставляется в случае, если студент демонстрирует полное отсутствие или явную недостаточность (менее 33%) знаний, умений в соответствии с планируемыми результатами обучения.

### Промежуточная аттестация

Промежуточная аттестация обучающихся – оценивание промежуточных и окончательных результатов обучения по дисциплине.

Промежуточная аттестация осуществляется в форме экзамена.

Результаты текущей и промежуточной аттестации каждого обучающегося по дисциплине фиксируются в электронной информационно-образовательной среде Института в соответствии с требованиями Положения об электронной информационно-образовательной среде Новомосковского института (филиала) федерального государственного бюджетного образовательного учреждения высшего образования «Российский химико-технологический университет имени Д.И. Менделеева» от 27.10.2017 г.

### 6.1 Система оценивания результатов промежуточной аттестации и критерии выставления оценок

#### Описание показателей и критериев оценивания сформированности части компетенции по дисциплине

Перечень компетенций	Этапы формирования компетенций	Показатели оценивания	Критерии оценивания
ОПК-3.1 Применяет математический аппарат аналитической геометрии, линейной алгебры, дифференциального интегрального исчисления функции одной переменной ОПК-3.2 Применяет математический аппарат теории функции нескольких переменных, теории	Формирование знаний	Сформированность знаний (полнота, глубина, осознанность)	<b>Знать:</b> - основы расчёта элементов конструкций на статическую прочность и жёсткость при простом и сложном сопротивлении, а также на усталостную прочность; - основные методы исследования напряженно-деформированного состояния в элементах конструкций, методы проектных и проверочных расчетов изделий; - свойства и области применения типовых конструкций деталей и узлов оборудования, принципы расчета, проектирования и конструирования типовых деталей и узлов оборудования
	Формирование	Сформированность	<b>Уметь:</b>

функций комплексного переменного, теории рядов, теории дифференциальных уравнений ОПК-5.3 Выполняет расчеты на прочность простых конструкций	умений	умений (прочность, последовательность, правильность, результативность, рефлексивность)	- пользоваться научно-технической и справочной литературой; - проектировать и конструировать типовые элементы машин, выполнять оценку их прочности и жесткости
	Формирование навыков и (или) опыта деятельности	Сформированность навыков и (или) опыта деятельности (качественность, скорость, автоматизм, редуцированность действий)	<b>Владеть:</b> - методами проверочных расчетов отдельных узлов и деталей оборудования; - методами расчета и конструирования работоспособных деталей и узлов с учетом необходимых материалов и наиболее подходящих способов получения заготовок

### 6.2. Цель контроля, вид контроля и условия достижения цели контроля

Цель контроля	Постановка задания	Вид контроля	Условие достижения цели контроля
Выявление уровня знаний, умений, овладения навыками по дисциплине	Задания ставятся в соответствии с алгоритмом действий, лежащих в основе знаний, умения, овладения навыками	Текущий Оценивание достижения планируемых результатов обучения по дисциплине (модулю), обеспечивающие достижение планируемых результатов освоения	Цель контроля достигается при выполнении обучающимися соответствующих заданий требующих действий, контрольных задач, упражнений

**Пример задания для оценки уровня сформированности части компетенции по дисциплине**  
Классификация подшипников по воспринимаемой нагрузке.

### 6.3. Шкала оценки и критерии уровня сформированности компетенций по дисциплине при текущей аттестации

Компетенция	Показатели текущего контроля	Уровень сформированности компетенции		
		высокий	пороговый	не сформирована
ОПК-3.1 Применяет математический аппарат аналитической геометрии, линейной алгебры, дифференциального интегрального исчисления функции одной переменной	выполнение лабораторных работ	в полном объеме с оценкой* «отлично» или «хорошо».	в полном объеме с оценкой «удовлетворительно»	не выполнены в полном объеме ко времени контроля
	тестирование	с оценкой «отлично» или «хорошо».	с оценкой «удовлетворительно»	с оценкой «неудовлетворительно»
ОПК-3.2 Применяет математический аппарат теории функции нескольких переменных, теории функций комплексного переменного, теории рядов, теории дифференциальных уравнений ОПК-5.3 Выполняет расчеты на прочность простых конструкций	уровень использования дополнительной литературы	использует самостоятельно	по указанию преподавателя	с помощью преподавателя

\*Критерии оценивания

Оценка «отлично» выставляется в случае, если студент демонстрирует полное соответствие знаний, умений, навыков приведенным в таблицах показателям, оперирует приобретенными знаниями, умениями, применяет их в ситуациях повышенной сложности.

Оценка «хорошо» выставляется в случае, если студент демонстрирует частичное соответствие знаний, умений, навыков приведенным в таблицах показателям: основные знания, умения освоены, но допускаются незначительные ошибки, неточности, затруднения при аналитических операциях, переносе знаний и умений на новые, нестандартные ситуации.

Оценка «удовлетворительно» выставляется в случае, если студент демонстрирует неполное соответствие знаний, умений, навыков приведенным в таблицах показателям: в ходе контрольных мероприятий студент показывает владение менее 50% приведенных показателей, допускаются значительные ошибки, проявляется отсутствие знаний, умений, навыков по ряду показателей, студент испытывает значительные затруднения при оперировании знаниями и умениями при их переносе на новые ситуации.

Оценка «неудовлетворительно» выставляется в случае, если студент демонстрирует полное отсутствие или явную недостаточность (менее 33%) знаний, умений, навыков в соответствии с планируемыми результатами обучения.

#### 6.4. Шкала оценивания уровня сформированности компетенций при промежуточной аттестации обучающихся по дисциплине

	Показатели оценки (дескрипторы) и результаты достижения планируемых результатов обучения по дисциплине	Уровень сформированности компетенции			
		высокий		порогов	не сформирована
		оценка «отлично»	оценка «хорошо»	оценка «удовлетворительно»	оценка «неудовлетворительно»
Компетенция	1. Уровень усвоения материала, предусмотренного программой. 2. Уровень выполнения заданий, предусмотренных программой. 3. Уровень изложения (культура речи, аргументированность, уверенность). 4. Уровень использования справочной литературы. 5. Уровень раскрытия причинно-следственных связей. 6. Ответы на вопросы: полнота, аргументированность, убежденность. 7. Ответственное отношение к работе, стремление к достижению высоких результатов, готовность к дискуссии.	Демонстрирует полное понимание проблемы. Все требования, предъявляемые к заданию выполнены	Демонстрирует понимание проблемы. Большинство требований, предъявляемых к заданию выполнены.	Демонстрирует понимание проблемы. В основном требования, предъявляемые к заданию, выполнены.	Демонстрирует непонимание проблемы. Задания не выполнены
ОПК-3.1 Применяет математический аппарат аналитической геометрии, линейной алгебры, дифференциального интегрального исчисления функции одной переменной ОПК-3.2 Применяет математический аппарат теории	Студент должен: <b>Знать:</b> - основы расчёта элементов конструкций на статическую прочность и жёсткость при простом и сложном сопротивлении, а также на усталостную прочность; - основные методы исследования напряженно-деформированного состояния в элементах конструкций, методы проектных и проверочных расчетов изделий; - свойства и области	<i>Полные ответы на все теоретические вопросы теста. Практические задания выполнены в полном объеме. Получены</i>	<i>Ответы по существу на все теоретические вопросы теста. Практические задания выполнены.</i> <i>Допущена неточнос</i>	<i>Ответы по существу на все теоретические вопросы теста, но не имеется доказательств, обоснований.</i>	<i>Ответы менее чем на половину теоретических вопросов теста. Решение практических заданий предложено</i>

<p>функции нескольких переменных, теории функций комплексного переменного, теории рядов, теории дифференциальных уравнений ОПК-5.3 Выполняет расчеты на прочность простых конструкций</p>	<p>применения типовых конструкций деталей и узлов оборудования, принципы расчета, проектирования и конструирования типовых деталей и узлов оборудования. <b>Уметь:</b> - пользоваться научно-технической и справочной литературой; - проектировать и конструировать типовые элементы машин, выполнять оценку их прочности и жесткости. <b>Владеть:</b> - методами проверочных расчетов отдельных узлов и деталей оборудования; - методами расчета и конструирования работоспособных деталей и узлов с учетом необходимых материалов и наиболее подходящих способов получения заготовок.</p>	<p><i>правильные значения всех расчетных (определяемых) величин.</i></p>	<p><i>ть в расчете (определении) расчетной величины.</i></p>	<p><i>Намечены схемы решения предложенных практических заданий</i></p>	
---	---	--	--	--	--

## 6.5. Оценочные материалы для текущего контроля

### Пример вопросов для защиты лабораторной работы: «Изучение конструкций и определение параметров редукторов»

#### Вопросы:

1. Каково назначение редуктора?
2. Как выражается передаточное число зубчатой передачи через числа зубьев и через угловые скорости (частоты вращения) колёс?
3. Как меняется частота вращения и вращающий момент на валах?
4. Как определяется общее передаточное число многоступенчатого редуктора?

#### Пример задания для контрольной работы (Кр1)

Построить эпюры внутренних силовых факторов для бруса.

#### Пример задания для контрольной работы (Кр2)

1. Крутящий момент  $T$  передается от вала диаметром  $d$  на зубчатое колесо стандартной призматической шпонкой со скругленными торцами. Если  $d=70$  мм,  $T=0,6$  кН·м, допустимое напряжение смятия шпонки  $[\sigma_{см}]=90$  МПа, то чему равна минимальная длина шпонки?
2. Два толстых листа стянуты двумя болтами, поставленными в отверстия без зазора, и нагружены поперечной силой  $F$ . Если наружный диаметр болтов  $d=12$  мм, допустимое напряжение среза болтов  $[\tau_{ср}]=140$  МПа, то чему равна из условия прочности болтов на срез допустимая сила  $F$ ?

#### Пример задания для контрольной работы (Кр3)

1. Определить межосевое расстояние  $a_w$  цилиндрической косозубой передачи без смещения, если окружной модуль зацепления  $m_t = 2,6$  мм, а число зубьев колес  $Z_1 = 20$ ,  $Z_2 = 80$ .  
Определить межосевое расстояние червячной передачи, если модуль  $m=2$  мм, коэффициент диаметра червяка  $q=10$  и число зубьев червячного колеса  $Z_2=66$ .

#### Форма экзаменационного билета:

«Утверждаю»  
Зав. кафедрой Бегова  
А.В.  
подпись (Ф.И.О)

Министерство науки и высшего образования РФ  
Российский химико-технологический университет  
имени Д.И. Менделеева  
Новомосковский институт (филиал)  
Направление подготовки бакалавров  
13.03.02 «Электроэнергетика и электротехника»

**Направленность «Электроснабжение»**  
**Кафедра Оборудование химических производств**  
**Билет № 1**  
по курсу «Техническая механика»

1. Растяжение. Расчет на прочность и жесткость.
2. Подшипники качения. Критерии работоспособности. Выбор по динамической грузоподъемности.
3. Задача.

**Лектор**

**Лобанов Н.Ф. (Фамилия И.О)**

**Пояснение:** задача выдается преподавателем.

**Критерии оценивания и шкала оценок по заданиям билета**

Оценка «отлично» выставляется в случае, если студент отвечает на все задания билета, свободно оперирует приобретенными знаниями, умениями, применяет их в ситуациях повышенной сложности.

Оценка «хорошо» выставляется в случае, если студент оперирует приобретенными знаниями, умениями, применяет их в стандартных ситуациях, но допускает незначительные ошибки, неточности, затруднения при аналитических операциях, переносе знаний и умений на новые, нестандартные ситуации.

Оценка «удовлетворительно» выставляется в случае, если студент допускает существенные ошибки, проявляет отсутствие знаний, умений, по отдельным темам (не более 33%), испытывает значительные затруднения при оперировании знаниями и умениями при их переносе на новые ситуации.

Оценка «неудовлетворительно» выставляется в случае, если студент демонстрирует полное отсутствие или явную недостаточность (менее 33%) знаний, умений в соответствии с планируемыми результатами обучения.

**7. МЕТОДИЧЕСКИЕ УКАЗАНИЯ ПО ОСВОЕНИЮ ДИСЦИПЛИНЫ**

Организация образовательного процесса регламентируется учебным планом и расписанием учебных занятий. Язык обучения (преподавания) — русский. Для всех видов аудиторных занятий «час» устанавливается продолжительностью 45 минут. Зачетная единица составляет 27 астрономических часов или 36 академических час. Через каждые 45 мин контактной работы делается перерыв продолжительностью 5 мин, а после двух час. контактной работы делается перерыв продолжительностью 10 мин.

Сетевая форма реализации программы дисциплины не используется.

Обучающийся имеет право на зачет результатов обучения по дисциплине, если она освоена им при получении среднего профессионального образования и (или) высшего образования, а также дополнительного образования (при наличии) (далее - зачет результатов обучения). Зачтенные результаты обучения учитываются в качестве результатов промежуточной аттестации. Зачет результатов обучения осуществляется в порядке и формах, установленных локальным актом НИ РХТУ – Порядок и формы зачета результатов обучения по отдельным дисциплинам (модулям) и практикам, освоенным обучающимся, при реализации образовательных программ высшего образования - программам бакалавриата, программам специалитета в Новомосковском институте (филиале) федерального государственного бюджетного образовательного учреждения высшего образования «Российский химико-технологический университет имени Д.И. Менделеева»

**7.1. Образовательные технологии**

Учебный процесс при преподавании дисциплины основывается на использовании традиционных, инновационных и информационных образовательных технологий. Традиционные образовательные технологии представлены лекциями и практическими занятиями. Инновационные образовательные технологии используются в виде применения активных и интерактивных форм проведения занятий. Информационные образовательные технологии реализуются путем активизации самостоятельной работы студентов в информационной образовательной среде. При проведении учебных занятий обеспечивается развитие у обучающихся навыков командной работы, межличностной коммуникации, принятия решений, лидерских качеств (включая проведение интерактивных лекций, групповых дискуссий, ролевых игр, тренингов, анализ ситуаций и имитационных моделей, преподавание дисциплин (модулей) в форме курсов, составленных на основе результатов научных исследований, проводимых организацией, в том числе с учетом региональных особенностей профессиональной деятельности выпускников и потребностей работодателей).

**7.2. Лекции**

Лекционный курс предполагает систематизированное изложение основных вопросов содержания дисциплины.

На первой лекции лектор обязан предупредить студентов, применительно к какому базовому учебнику (учебникам, учебным пособиям) будет прочитан курс.

Лекционный курс обеспечивает более глубокое понимание учебных вопросов при значительно меньшей затрате времени, чем это требуется среднестатистическому студенту на самостоятельное изучение материала.

**7.3. Занятия семинарского типа**

Практические занятия представляют собой детализацию лекционного теоретического материала, направлены на отработку навыков, проводятся в целях закрепления курса и охватывают все основные разделы дисциплины.

Основной формой проведения практических занятий является обсуждение наиболее проблемных и сложных вопросов по отдельным темам, а также решение задач и разбор примеров и ситуаций при контактной работе. В обязанности преподавателя входят: оказание методической помощи и консультирование студентов по соответствующим темам курса, ответы на вопросы, управление процессом решения задач.

Активность на практических занятиях оценивается по следующим критериям:

- ответы на вопросы, предлагаемые преподавателем;
- участие в дискуссиях;
- выполнение заданий (решение задач);

Оценивание практических заданий входит в оценку.

#### **7.4. Лабораторные работы**

Лабораторный практикум начинается с ознакомления с техникой безопасности.

По каждой лабораторной работе студент оформляет письменный отчет. Текущий контроль на лабораторных работах проводится в виде устных опросов – «защита» по итогам лабораторных работ. Оценивается ход лабораторных работ, достигнутые результаты, качество оформления отчета, своевременность сдачи.

#### **7.5. Самостоятельная работа студента**

Для успешного усвоения дисциплины необходимо не только посещать аудиторские занятия, но и вести активную самостоятельную работу. При самостоятельной проработке курса обучающиеся должны:

- повторить законспектированный на лекционном занятии материал и дополнить его с учетом рекомендованной по данной теме литературы;
- изучить рекомендованную основную и дополнительную литературу, составлять тезисы, аннотации и конспекты наиболее важных моментов;
- самостоятельно выполнить индивидуальные задания;
- использовать для самопроверки материала оценочные средства.

Индивидуальное задание оценивается по следующим критериям:

- правильность выполнения задания;
- аккуратность в оформлении работы;
- использование специальной литературы;
- своевременная сдача выполненного задания (указывается преподавателем).

#### **7.6. Реферат**

Реферат – не предусмотрен.

#### **7.7. Методические рекомендации для преподавателей**

##### **Основные принципы обучения**

1. Цель обучения – развить мышление, выработать мировоззрение; познакомить с идеями и методами науки; научить применять принципы и законы для решения простых и нестандартных задач.

2. Обучение должно органически сочетаться с воспитанием. Нужно развивать в студентах волевые качества и трудолюбие. Ненавязчиво, к месту прививать элементы культуры поведения. В частности, преподаватель должен личным примером воспитывать в студентах пунктуальность и уважение к чужому времени. Недопустимо преподавание односеместровой учебной дисциплины превращать в годичное.

3. Обучение должно быть не пассивным (сообщим студентам некоторый объем информации, расскажем, как решаются те или иные задачи), а активным. Нужно строить обучение так, чтобы в овладении материалом основную роль играла память логическая, а не формальная. Запоминание должно достигаться через глубокое понимание.

4. Одно из важнейших условий успешного обучения – умение организовать работу студентов.

5. Отношение преподавателя к студентам должно носить характер доброжелательной требовательности. Для стимулирования работы студентов нужно использовать поощрение, одобрение, похвалу, но не порицание (порицание может применяться лишь как исключение). Преподаватель должен быть для студентов доступным.

6. Необходим регулярный контроль работы студентов. Правильно поставленный, он помогает им организовать систематические занятия, а преподавателю достичь высоких результатов в обучении.

7. Важнейшей задачей преподавателей, ведущих занятия по дисциплине, является выработка у студентов осознания необходимости и полезности знания дисциплины как теоретической и практической основы для изучения профильных дисциплин.

8. С целью более эффективного усвоения студентами материала данной дисциплины рекомендуется при проведении лекционных, практических и лабораторных занятий использовать современные технические средства обучения, а именно презентации лекций, наглядные пособия в виде схем приборов, деталей и конструкций приборов, компьютерное тестирование.

9. Для более глубокого изучения предмета и подготовки ряда вопросов (тем) для самостоятельного изучения по разделам дисциплины преподаватель предоставляет студентам необходимую информацию об

использовании учебно-методического обеспечения: учебниках, учебных пособиях, сборниках примеров и задач и описание лабораторных работ, наличии Интернет-ресурсов.

При текущем контроле рекомендуется использовать компьютерное или бланковое тестирование, контрольные работы.

10. Цель лекции – формирование у студентов ориентировочной основы для последующего усвоения материала методом самостоятельной работы. Содержание лекции должно отвечать следующим дидактическим требованиям:

- изложение материала от простого к сложному, от известного к неизвестному;
- логичность, четкость и ясность в изложении материала;
- возможность проблемного изложения, дискуссии, диалога с целью активизации деятельности студентов;
- опора смысловой части лекции на подлинные факты, события, явления, статистические данные;
- тесная связь теоретических положений и выводов с практикой и будущей профессиональной деятельностью студентов.

Преподаватель, читающий лекционные курсы, должен знать существующие в педагогической практике варианты лекций, их дидактические и воспитывающие возможности, а также их место в структуре процесса обучения.

11. При проведении аттестации студентов важно всегда помнить, что систематичность, объективность, аргументированность – главные принципы, на которых основаны контроль и оценка знаний студентов. Знание критериев оценки знаний обязательно для преподавателя и студента.

#### **Организация лабораторного практикума**

Освоение студентом лабораторного практикума – необходимая составная часть работы студента при освоении дисциплины. Каждый студент должен выполнить по индивидуальному графику лабораторные работы, указанные в «маршрутном» листе. Маршрутный лист составляет лектор потока. Маршрутный лист выдается студенту за неделю до начала лабораторного практикума.

Все студенты перед началом работы в лаборатории проходят инструктаж по технике безопасности. Каждый студент в специальном журнале ставит свою подпись о том, что он прослушал инструктаж по технике безопасности работы в лаборатории и обязуется выполнять все пункты инструктажа.

1. Студенты не допускаются к работе в лаборатории в верхней одежде.

2. Студент допускается к выполнению работы только после «допуска», т.е. проверки преподавателем готовности студента.

Готовность студента к выполнению лабораторной работы состоит в следующем:

а) подготовлена текущая работа, подготовка включает: название работы, теоретическое введение, схему установки, рабочие формулы и формулы для расчета погрешностей; перечень приборов и принадлежностей (технические характеристики заполняются в лаборатории); перечень заданий и таблицы для записи результатов измерений;

б) знание эксперимента и теории данной работы в рамках описания работы в практикуме и учебнике, умение работать с приборами, установками, оборудованием;

в) знание правил техники безопасности при работе с приборами и оборудованием, используемым в данной работе.

3. Студент не допускается к выполнению работы, если:

а) отсутствует лабораторный журнал или не подготовлен протокол,

б) студент не знает теории работы в рамках теоретического введения в практикуме и не представляет, что и каким методом он будет измерять;

в) имеется более одной несданной ранее выполненной работы.

Однако до окончания лабораторного занятия студент, не получивший допуск, работает в лаборатории, устраняя допущенные недоработки.

4. Студентам, пропустившим занятия по уважительным причинам (имеется допуск из деканата), предоставляется возможность ее выполнения во время, указанное ведущим преподавателем. Студентам, пропустившим занятия по неуважительным причинам, предоставляется возможность ее выполнения в зачетную неделю на «дублирном» занятии во время, указанное ведущим преподавателем. Студенты, нуждающиеся в дополнительной подготовке, могут воспользоваться услугами Центра дополнительных образовательных услуг.

5. В течение одного занятия допускается выполнение не более одной лабораторной работы.

6. Не допускается совместная работа 2-х и большего числа студентов за одной установкой, если это не предусмотрено методическими указаниями к выполнению данной работы.

7. На титульном листе лабораторного журнала должны быть указаны фамилия и инициалы студента, код учебной группы. Оформление каждой работы начинается с новой страницы. Схемы и графики выполняются карандашом, все записи делаются ручкой, для графиков используется миллиметровая бумага, или они выполняются с использованием компьютера; графики вклеиваются в лабораторный журнал. На расчетных страницах должны обязательно присутствовать рабочие формулы с подстановкой результатов прямых измерений и констант в одной системе единиц. На этих же страницах производится расчет погрешностей. Оформление работы завершается написанием выводов.

В выводах должны содержаться ответы на следующие вопросы:

а) что и каким методом измерялось,



- б) при каких условиях;
  - б) результаты с абсолютной и относительной погрешностями; анализ результатов и погрешностей.
8. Прием «защиты» по лабораторной работе заключается в проверке:
- а) результатов работы,
  - б) достоверности расчетов и их соответствия измерениям,
  - в) правильности построения графиков,
  - г) оформления работы и выводов.

Выполненная работа отмечается в журнале студента подписью преподавателя и простановкой даты. Работа считается зачетной, если на странице, где начинается ее описание, имеется 3 подписи преподавателя: за «допуск», «выполнение» и «защита» с указанием даты. После выполнения и защиты всех лабораторных работ преподаватель в журнале студента делает запись: «Все лабораторные работы, предусмотренные маршрутным листом, выполнены и защищены», ставит подпись и дату.

9. Журнал преподавателя хранится у лаборанта той лаборатории, в которой эта работа выполняется.  
Правила ведения журнала преподавателя.

1. В графе журнала учета выполненных студентами лабораторных работ делается отметка о выполнении. Если работа «защищена», делается отметка о защите с указанием даты.
2. В случае отсутствия студента на лабораторном занятии в журнале учета выполненных студентами лабораторных работ пишется «нб».
3. Около работы, пропущенной по уважительной причине (допуск из деканата), пишется «ув».

Правила работы преподавателей в лаборатории в зачетную неделю

1. К выполнению работ допускаются студенты, которым лектор или ведущий преподаватель предоставил допуск.
2. Преподаватель делает отметку о выполнении лабораторной работы в журнале студента и в журнале учета выполненных студентами лабораторных работ. Студент может защитить работу преподавателю, проводившему занятия. Студент, не успевший выполнить работу на занятии, приглашается для ее выполнения повторно.
3. Лабораторные работы, выполненные в течение семестра, принимает тот преподаватель, который проводил занятия с группой в течение семестра. В случае отсутствия по уважительной причине этого преподавателя на зачетной неделе, зачет по лаборатории принимает лектор. При отсутствии лектора – зав. кафедрой.
4. Во время проведения лабораторных работ учебно-вспомогательный персонал лаборатории работает под руководством ведущих занятий преподавателей и зав. лабораториями.

#### **7.8. Методические указания для студентов**

##### **По подготовке к лекционным занятиям**

Изучение дисциплины требует систематического и последовательного накопления теоретических знаний, следовательно, пропуски отдельных тем не позволяют глубоко освоить предмет. Студентам необходимо:

1. перед каждой лекцией просматривать рабочую программу дисциплины;
2. перед следующей лекцией необходимо просмотреть по конспекту материал предыдущей.

При затруднениях в восприятии материала следует обратиться к основным литературным источникам. Если разобраться в материале не удалось, необходимо обратиться к лектору или к преподавателю на практических занятиях. Не оставляйте «белых пятен» в освоении материала!

##### **По самостоятельному выполнению индивидуальных заданий**

Усвоение материала дисциплины во многом зависит от осмысленного выполнения домашнего задания.

При решении задач целесообразно руководствоваться следующими правилами.

1. Прежде всего, нужно хорошо вникнуть в условие задачи, записать кратко ее условие.
2. Если позволяет характер задачи, обязательно сделайте рисунок, поясняющий ее сущность.
3. За редкими исключениями, каждая задача должна быть сначала решена в общем виде (т. е. в буквенных обозначениях, а не в числах), причем искомая величина должна быть выражена через заданные величины.
4. Получив решение в общем виде, нужно проверить, правильную ли оно имеет размерность.
5. Если это возможно, исследовать поведение решения в предельных случаях.
6. В тех случаях, когда в процессе нахождения искомых величин приходится решать систему нескольких громоздких уравнений, целесообразно сначала подставить в эти уравнения числовые значения коэффициентов и лишь затем определять значения искомых величин.
7. При подстановке в уравнение числовых значений обозначенных величин, обратите внимание на то, чтобы все эти значения были в одной и той же системе единиц. Чтобы облегчить определение порядка вычисляемой величины, полезно представить исходные величины в виде чисел, близких к единице, умноженных на  $10$  в соответствующей степени (например, вместо  $24700$  подставить  $2,47 \cdot 10^4$ , вместо  $0,00086$  — число  $0,86 \cdot 10^{-3}$  и т. д.).
8. Получив числовой ответ, нужно оценить его правдоподобность. Такая оценка может в ряде случаев обнаружить ошибочность полученного результата.

Решение задач принесет наибольшую пользу только в том случае, если обучающийся решает задачи самостоятельно. Решить задачу без помощи, без подсказки часто бывает нелегко и не всегда удается. Но даже не увенчавшиеся успехом попытки найти решение, если они предпринимались достаточно настойчиво, приносят ощутимую пользу, так как развивают мышление и укрепляют волю. Решение задач ни в коем случае не следует откладывать на последний вечер перед занятиями, как, к сожалению, нередко поступают студенты. В этом случае

более сложные и притом наиболее содержательные и полезные задачи заведомо не могут быть решены. В рекомендуемых учебниках и сборниках задач, в разделе, в котором помещены задачи для решения, имеются примеры (рассмотренные задачи). Поэтому толчком к решению данной задачи может послужить ознакомление с несколькими решенными задачами.

#### **По подготовке к лабораторному практикуму**

1. Освоение студентом лабораторного практикума – необходимая составная часть работы студента при освоении курса. Каждый студент должен выполнить по индивидуальному графику лабораторные работы, указанные в «маршрутном» листе. График работ студент получает за неделю до начала лабораторного практикума.

2. Каждый студент перед началом семестра получает полный комплект литературы - набор учебных пособий, в которых помещены описания лабораторных работ. Описание каждой лабораторной работы содержит достаточно проработанное теоретическое введение, основные расчетные формулы и формулы расчета погрешности, подробное описание лабораторной установки, сценарий проведения лабораторной работы, виды таблиц, для внесения в них результатов измерений, контрольные вопросы, дающие студенту возможность осуществить самоконтроль уровня своей подготовки к работе.

3. Студент допускается к выполнению работы только после «допуска», т.е. проверки преподавателем готовности студента. Готовность студента к выполнению лабораторной работы состоит в следующем:

а) в журнале имеется описание текущей лабораторной работы: название работы, теоретическое введение, схема установки, рабочие формулы и формулы для расчета погрешностей; перечень приборов и принадлежностей (технические характеристики заполняются в лаборатории); перечень заданий и таблицы для записи результатов измерений;

б) знание эксперимента и теории данной работы в рамках описания работы в практикуме и учебнике, умение работать с приборами, установками, оборудованием;

в) знание правил техники безопасности при работе с приборами и оборудованием, используемым в данной работе.

Студент не допускается к выполнению работы, если:

а) отсутствует лабораторный журнал или не подготовлен протокол,

б) студент не знает теории работы в рамках теоретического введения в практикуме и не представляет, что и каким методом он будет измерять.

Однако до окончания лабораторного занятия студент, не получивший допуск, работает в лаборатории, устраняя допущенные недоработки.

4. Студентам, пропустившим занятия по уважительным причинам (имеется допуск из деканата), предоставляется возможность ее выполнения во время, указанное ведущим преподавателем. Студентам, пропустившим занятия по неуважительным причинам, предоставляется возможность ее выполнения в зачетную неделю на «дублерском» занятии во время, указанное ведущим преподавателем.

5. В течение одного занятия допускается выполнение не более одной лабораторной работы.

6. Не допускается совместная работа 2-х и большего числа студентов за одной установкой, если это не предусмотрено методическими указаниями к выполнению данной работы.

8. На титульном листе лабораторного журнала должны быть указаны фамилия и инициалы студента, код учебной группы. Оформление каждой работы начинается с новой страницы. Схемы и графики выполняются карандашом, все записи делаются ручкой, для графиков используется миллиметровая бумага, или они выполняются с использованием компьютера; графики вклеиваются в лабораторный журнал. При оформлении работы необходимо выделять страницы для расчетов. На расчетных страницах должны обязательно присутствовать рабочие формулы с подстановкой результатов прямых измерений и физических констант в одной системе единиц. На этих же страницах производится расчет погрешностей. Оформление работы завершается написанием выводов. В выводах должны содержаться ответы на следующие вопросы:

а) что и каким методом измерялось,

б) при каких условиях;

б) результаты с абсолютной и относительной погрешностями; анализ результатов и погрешностей.

Прием «защиты» по лабораторной работе заключается в проверке:

а) результатов работы,

б) достоверности расчетов и их соответствия измерениям,

в) правильности построения графиков,

г) оформления работы и выводов.

Работа считается зачетной, если на странице, где начинается ее описание, имеется 3 подписи преподавателя: за «допуск», «выполнение» и «защиту» с указанием даты.

#### **По работе с литературой**

В рабочей программе дисциплины представлен список основной и дополнительной литературы – это учебники, учебно-методические пособия или указания. Дополнительная литература – учебники, монографии, сборники научных трудов, журнальные и газетные статьи, различные справочники, энциклопедии, Интернет-ресурсы.

Любая форма самостоятельной работы студента (подготовка к семинарскому занятию, докладу и т.п.) начинается с изучения соответствующей литературы как в библиотеке / электронно-библиотечной системе, так и дома. Изучение указанных источников расширяет границы понимания предмета дисциплины.

При работе с литературой выделяются следующие виды записей. Конспект – краткая схематическая запись основного содержания научной работы. Целью является не переписывание произведения, а выявление его логики, системы доказательств, основных выводов. Хороший конспект должен сочетать полноту изложения с краткостью. Цитата – точное воспроизведение текста. Заключается в кавычки. Точно указывается страница источника. Тезисы – концентрированное изложение основных положений прочитанного материала. Аннотация – очень краткое изложение содержания прочитанной работы. Резюме – наиболее общие выводы и положения работы, ее концептуальные итоги.

#### **7.9. Методические рекомендации по обучению лиц с ограниченными возможностями здоровья и инвалидов**

Профессорско-преподавательский состав знакомится с психолого-физиологическими особенностями обучающихся инвалидов и лиц с ограниченными возможностями здоровья, индивидуальными программами реабилитации инвалидов (при наличии). При необходимости осуществляется дополнительная поддержка преподавания психологами, социальными работниками, прошедшими подготовку ассистентами.

Предполагается использовать социально-активные и рефлексивные методы обучения, технологии социокультурной реабилитации с целью оказания помощи в установлении полноценных межличностных отношений с другими студентами, создании комфортного психологического климата в студенческой группе. Подбор и разработка учебных материалов производится с учетом предоставления материала в различных формах: аудиальной, визуальной, с использованием специальных технических средств и информационных систем.

Освоение дисциплины лицами с ОВЗ осуществляется с использованием средств обучения общего и специального назначения (персонального и коллективного использования).

Для студентов с ОВЗ предусматривается доступная форма предоставления заданий оценочных средств, а именно:

- в печатной или электронной форме (для лиц с нарушениями опорно-двигательного аппарата);
- в печатной форме или электронной форме с увеличенным шрифтом и контрастностью (для лиц с нарушениями слуха, речи, зрения);
- методом чтения ассистентом задания вслух (для лиц с нарушениями зрения).

Лабораторные работы выполняются методом вычислительного эксперимента.

Студентам с инвалидностью увеличивается время на подготовку ответов на контрольные вопросы. Для таких студентов предусматривается доступная форма предоставления ответов на задания, а именно:

- письменно на бумаге или набором ответов на компьютере (для лиц с нарушениями слуха, речи);
- выбором ответа из возможных вариантов при тестировании с использованием услуг ассистента (для лиц с нарушениями опорно-двигательного аппарата);
- устно (для лиц с нарушениями зрения, опорно-двигательного аппарата).

При необходимости для обучающихся с инвалидностью процедура оценивания результатов обучения может проводиться в несколько этапов.

### **8. УЧЕБНО-МЕТОДИЧЕСКОЕ И ИНФОРМАЦИОННОЕ ОБЕСПЕЧЕНИЕ ДИСЦИПЛИНЫ**

#### **8.1. Перечень основной и дополнительной литературы, необходимой для освоения дисциплины**

##### **а) основная литература**

Основная литература	Режим доступа	Обеспеченность
О-1. Детали машин и основы проектирования / Под ред. М.Н. Ерохина. – М.: КолосС, 2008. – 464 с.	Библиотека НИ РХТУ – 20 экз.	Да
О-2. Степин П.А. Сопротивление материалов. М: Высшая школа, 1988. - 367 с.	Библиотека НИ РХТУ – 218 экз.	Да

##### **б) дополнительная литература**

Основная литература	Режим доступа	Обеспеченность
Д-1. Цыцора В.Я., Суменков А.Л. Механика. Прикладная механика. Часть первая. Сопротивление материалов. Конспект лекций / ГОУ ВПО РХТУ им. Д.И. Менделеева, Новомосковский институт (филиал). Новомосковск, 2009. 92с.	<a href="http://moodle.nirhtu.ru/mod/resource/view.php?id=12824">http://moodle.nirhtu.ru/mod/resource/view.php?id=12824</a>	Да
Д-2. Суменков А.Л., Цыцора В.Я. Детали машин: Конспект лекций / ФГБОУ ВО «Российский химико-технологический университет им. Д.И. Менделеева», Новомосковский институт. Новомосковск, 2015. – 96 с.	<a href="http://moodle.nirhtu.ru/mod/resource/view.php?id=12822">http://moodle.nirhtu.ru/mod/resource/view.php?id=12822</a>	Да

#### **8.2. Информационные и информационно-образовательные ресурсы**

При освоении дисциплины студенты должны использовать информационные и информационно-образовательные ресурсы следующих порталов и сайтов:

1. ЭБС «Издательство «Лань» (договор № 33.03-Р-3.1-5182/2022 от 26.09.2022г.; договор № 33.03-Л-3.1-5181/2022 от 26.09.2022г. Срок действия с 26.09.2022г. по 25.09.2023г.) - <https://e.lanbook.com/>
2. ЭБС «Электронное издательство ЮРАЙТ» (договор № 33.03-Л-3.1-6138/2023 от 20.04.2023г. Срок действия с 20.04.2023г. по 19.04.2024г.) - <https://urait.ru/>
3. ЭБС «ZNANIUM» (договор № 769 эбс / 33.02-Р-3.1-6158/2023 ИКЗ 2217707072637770701001000900115814244 от 24.04.2023г. Срок действия с 24.04.2023г. по 23.04.2024г.) - <https://znanium.com/>
4. ЭБС «Консультант студента» (договор № 818КК/01-2023/33.02-Л-3.1-6152/2023 от 26.04.2023г. Срок действия с 26.04.2023г. по 25.04.2024г.) - [https:// studentlibrary.ru/](https://studentlibrary.ru/)
5. Научная электронная библиотека «КиберЛенинка» - <https://cyberleninka.ru/>
6. Научная электронная библиотека eLIBRARY.RU - <https://elibrary.ru/>
7. Электронная библиотека кафедры «Оборудование химических производств». URL: <http://moodle.nirhtu.ru/course/view.php?id=171>

### 8.3 Программное обеспечение

1. Операционная система Microsoft Windows 7 - бессрочная лицензия в рамках подписки Azure Dev Tools for Teaching (бывший Microsoft Imagine Premium (бывший DreamSpark - The Novomoskovsk University (the branch) - EMDEPT - DreamSpark Premium <http://e5.onthehub.com/WebStore/Welcome.aspx?vsro=8&ws=9f5a10ad-c98b-e011-969d-0030487d8897>. Номер учетной записи: e5: 100039214))
2. Microsoft Word, Microsoft Excel, Microsoft PowerPoint из пакета Microsoft Office 365A1 - бессрочная лицензия в рамках подписки Azure Dev Tools for Teaching (бывший Microsoft Imagine Premium (бывший DreamSpark - The Novomoskovsk University (the branch) - EMDEPT - DreamSpark Premium <http://e5.onthehub.com/WebStore/Welcome.aspx?vsro=8&ws=9f5a10ad-c98b-e011-969d-0030487d8897>. Номер учетной записи: e5: 100039214))
3. Архиватор 7zip - распространяется под лицензией GNU LGPL license
4. Adobe Acrobat Reader - ПО Acrobat Reader DC, мобильное приложение Acrobat Reader - бесплатные и доступны для корпоративного распространения (<https://acrobat.adobe.com/ru/ru/acrobat/pdf-reader/volume-distribution.html>).
5. Браузер Mozilla FireFox – распространяется под лицензией Mozilla Public License 2.0 (MPL)
6. Kaspersky Free <https://www.kaspersky.ru/free-antivirus>

## 9. МАТЕРИАЛЬНО-ТЕХНИЧЕСКОЕ ОБЕСПЕЧЕНИЕ ДИСЦИПЛИНЫ

Учебные аудитории для проведения занятий лекционного типа, занятий семинарского типа, групповых и индивидуальных консультаций, текущего контроля и промежуточной аттестации, а также помещения для самостоятельной работы обучающихся, оснащенные компьютерной техникой с возможностью подключения к сети «Интернет» и обеспеченные доступом в электронную информационно-образовательную среду Института, помещения для хранения и профилактического обслуживания учебного оборудования

Наименование специальных помещений и помещений для самостоятельной работы	Оснащенность специальных помещений и помещений для самостоятельной работы	Приспособленность помещений для использования инвалидами и лицами с ограниченными возможностями здоровья
<i>Лекционная аудитория 110 (Тульская область, Новомосковский район, г. Новомосковск, улица Дружбы, д. 8)</i>	Учебные столы, стулья, доска, мел Переносная презентационная техника (постоянное хранение в ауд. 109 а)	приспособлено
<i>Аудитория для проведения практических занятий 204 (Тульская область, Новомосковский район, г. Новомосковск, улица Дружбы, д. 8)</i>	Учебные столы, стулья, доска, мел Переносная презентационная техника (постоянное хранение в ауд. 109а)	приспособлено
<i>Аудитория для проведения практических занятий 117 (Тульская область, Новомосковский район, г. Новомосковск, улица Дружбы, д. 8)</i>	Учебные столы, стулья, доска, мел Переносная презентационная техника (постоянное хранение в ауд. 109а)	приспособлено
Аудитория для самостоятельной работы студентов 350а (Тульская область,	Экран для проектора Drapen Diplomat; компьютеры - 10 шт. ПК Dell Optiplex 755 (монитор 17"), системный блок, клавиатура,	приспособлено

<p>Новомосковский район, г. Новомосковск, улица Дружбы, д. 8б)</p>	<p>мышь; компьютер преподавателя - 1 шт. Realm MB ASUS AM2 WS Protes/ Athlok 64*2 6000 + / 4 Gb; проектор - Hitachi CP - X 327 разрешение 1024*768; МФУ (принтер - копир - сканер) FS - 1035 MFP/ DP/ Доступ в Интернет, к ЭБС, электронным образовательным и информационным ресурсам, базе данных электронного каталога НИ РХТУ, системе управления учебными курсами Moodle, учебно-методическим материалам. Переносная презентационная техника (постоянное хранение в ауд. 350а)</p>	
--	--	--

**Технические средства обучения, служащие для предоставления учебной информации большой аудитории**

Ноутбук ACER с оперативной памятью 504 МБ, жестким диском 1 ГБ; - с возможностью просмотра видеоматериалов и презентаций, с неограниченным доступом в Интернет, электронным образовательным и информационным ресурсам, базе данных электронного каталога Института, системе управления учебными курсами Moodle, учебно-методическим материалам.

- Сканер Epson Perfection 1670 - скорость сканирования (цветн.) ч/б 13 сек (А4, 300dpi); цв. 18 сек (А4, 300dpi);
- Ксерокс Canon FC 210 - копировальный аппарат максимальное разрешение -600x600 dpi, скорость копирования (стр/мин)- 4 стр/мин
- Проектор ACER - портативный, технология 1 x DLP, разрешение 800x600, проекционный коэффициент 1.95 ÷ 1.95 : 1
- Принтер HP LaserJet 1200 - максимальный формат: А4, скорость печати:14 стр/мин (ч/б А4), время выхода первого отпечатка:10 с (ч/б), максимальное разрешение для ч/б печати:1200x1200 dpi

- Экран на треноге Da-line – ширина экрана 1,85 м., высота 1,70 м.

**Печатные и электронные образовательные и информационные ресурсы:**

- В системе Moodle НИ РХТУ по адресу <http://moodle.nirhtu.ru/course/view.php?id=752> (дата обращения 31.08.2022) размещены электронные образовательные ресурсы для освоения дисциплины «Техническая механика»:
1. Учебно-методические материалы
  2. Формы учебных материалов
  3. Лабораторно-практические работы
  4. Расчётные задания

**Учебно-наглядные пособия:**

Комплекты плакатов к разделам лекционного курса; образцы оборудования.

**АННОТАЦИЯ**  
**рабочей программы дисциплины**  
**Б1.0.18 Техническая механика**

**1. Общая трудоемкость** (з.е./ час): 5 / 180Форма промежуточного контроля: экзамен.

**2. Место дисциплины в структуре образовательной программы**

Дисциплина Б1.0.18 Техническая механика относится к базовой части блока 1 Дисциплины (модули). Является обязательной для освоения в 4 семестре, на 2 курсе.

Дисциплина базируется на курсах циклов естественнонаучных и общепрофессиональных дисциплин: «Математика», «Физика», «Теоретическая механика», «Электротехническое и конструкционное материаловедение», «Начертательная геометрия. Инженерная и компьютерная графика» и является основой для дисциплины: «Монтаж и наладка систем электроснабжения».

**3. Цель и задачи изучения дисциплины**

Целью освоения дисциплины является формирование следующих компетенций:

- способностью применять соответствующий физико-математический аппарат, методы анализа и моделирования, теоретического и экспериментального исследования при решении профессиональных задач (ОПК-3);

- способностью принимать участие в проектировании объектов профессиональной деятельности в соответствии с техническим заданием и нормативно-технической документацией, соблюдая различные технические, энергоэффективные и экологические требования (ПКД) (ОПК-3).

Задачами преподавания дисциплины являются:

- приобретение знаний о типовых деталях и сборочных единицах общего машиностроения, а также об узлах, специфичных для механических устройств, используемых в электроэнергетике, а также о критериях их работоспособности;

- приобретение знаний о правилах и нормах проектирования и конструирования деталей оборудования;

- приобретение и формирование навыков и практических приемов расчета;

- приобретение и формирование навыков выбора наиболее рациональных материалов, форм, размеров и способов изготовления типовых деталей и узлов оборудования.

**4. Содержание дисциплины**

№ разд ела	Наименование раздела дисциплины	Содержание раздела
1	Введение. Простые случаи сопротивления	Растяжение-сжатие. Сдвиг, кручение. Изгиб. Внутренние силовые факторы. Напряжения. Деформации. Построение эпюр. Расчеты на прочность и жесткость. Геометрические характеристики сечений.
2	Сложное сопротивление	Напряженно-деформированное состояние и гипотезы прочности. Косой изгиб. Изгиб с кручением. Внецентренное растяжение – сжатие.
3	Устойчивость сжатых стержней	Формула Эйлера для критической силы. Влияние способа закрепления концов стержня на критическую силу. Пределы применимости формулы Эйлера
4	Усталостная прочность материалов	Циклические напряжения. Кривая усталости при симметричном цикле. Предел выносливости. Факторы, влияющие на предел выносливости. Определение коэффициентов запаса прочности.
5	Соединения деталей машин	Сварные соединения. Расчет соединений при постоянных нагрузках. Виды соединений. Типы швов. Расчет соединений при переменных нагрузках. Резьбовые соединения. Особенности работы резьбовых соединений. Виды разрушений и основные расчетные случаи. Особенности расчета резьбовых соединений. Шпоночные соединения. Расчет соединений.
6	Передаточные механизмы. Зубчатые, червячные, ремённые и цепные передачи	Зубчатые передачи. Геометрия и кинематика зубчатых передач. Особенности геометрии конических колес. Усилия в зацеплении, расчет нагрузки. Виды поврежденных передач. Расчет на контактную прочность активных поверхностей зубьев. Расчет зубьев на прочность при изгибе. Материалы, термообработка и допускаемые напряжения для зубчатых колес. Червячные передачи. Геометрический расчет передачи. Кинематика и КПД передачи. Расчет на прочность червячных передач. Материалы, допускаемые напряжения и конструкции деталей передачи. Ременные передачи. Ремни и шкивы. Усилия и напряжения в ремне. Кинематика и геометрия передач. Тяговая способность КПД передач. Расчет ременных передач. Цепные передачи. Цепи и звездочки. Кинематика и быстроходность передач. Усилия в передаче. Расчет цепных передач.
7	Валы и оси	Валы и оси. Назначение, классификация, материалы осей и валов Основные критерии работоспособности, этапы расчета: проектный расчет,

		проверочный расчет. Расчет валов на выносливость, жесткость.
8	Подшипники	Подшипники качения. Классификация. Конструкции. Основные критерии работоспособности. Подбор подшипников и определение их ресурса. Определение эквивалентной нагрузки. Установка, смазка, уплотнение.
9	Муфты	Муфты. Классификация. Основные типы. Подбор и проверочный расчет.
10	Основы конструирования	Детали корпусов. Уплотнения. Смазочные материалы и устройства. Стадии конструирования и расчета. Основы взаимозаменяемости. Единая система допусков и посадок. Ряды предпочтительных чисел. Допуски размеров. Единица допусков квалитетов. Посадки. Шероховатость поверхности, параметры.

### 5. Планируемые результаты обучения по дисциплине, обеспечивающие достижение планируемых результатов освоения образовательной программы

В результате освоения ООП бакалавриата обучающийся должен овладеть следующим результатом обучения по дисциплине:

Код компетенции	Содержание компетенции (результаты освоения ООП)	Перечень планируемых результатов обучения по дисциплине
ОПК-3	- способностью применять соответствующий физико-математический аппарат, методы анализа и моделирования, теоретического и экспериментального исследования при решении профессиональных задач	<b>Знать:</b> - основы расчёта элементов конструкций на статическую прочность и жёсткость при простом и сложном сопротивлении, а также на усталостную прочность; - основные методы исследования напряженно-деформированного состояния в элементах конструкций, методы проектных и проверочных расчетов изделий <b>Уметь:</b> - пользоваться научно-технической и справочной литературой <b>Владеть:</b> - методами проверочных расчетов отдельных узлов и деталей оборудования
ОПК-5	- способностью принимать участие в проектировании объектов профессиональной деятельности в соответствии с техническим заданием и нормативно-технической документацией, соблюдая различные технические, энергоэффективные и экологические требования	<b>Знать:</b> - свойства и области применения типовых конструкций деталей и узлов оборудования, - принципы расчета, проектирования и конструирования типовых деталей и узлов оборудования <b>Уметь:</b> - проектировать и конструировать типовые элементы машин, выполнять оценку их прочности и жесткости <b>Владеть:</b> - методами расчета и конструирования работоспособных деталей и узлов с учетом необходимых материалов и наиболее подходящих способов получения заготовок

**1. ОБЩИЕ ПОЛОЖЕНИЯ**

**Нормативные документы, используемые при разработке рабочей программы дисциплины**

Нормативную правовую базу разработки рабочей программы дисциплины составляют:

- Федеральный закон от 29.12.2012 № 273-ФЗ «Об образовании в Российской Федерации»;
- Федеральный государственный образовательный стандарт высшего образования – бакалавриат по направлению подготовки 13.03.02 «Электроэнергетика и электротехника», утверждённым приказом Министерства образования и науки Российской Федерации от 28.02.2018 № 144;
- Приказ Минобрнауки России от 06.04.2021 N 245 «Об утверждении Порядка организации и осуществления образовательной деятельности по образовательным программам высшего образования - программам бакалавриата, программам специалитета, программам магистратуры»;
- Приказ Министерства образования и науки РФ от 23.08.2017 № 816 «Об утверждении Порядка применения организациями, осуществляющими образовательную деятельность, электронного обучения, дистанционных образовательных технологий при реализации образовательных программ»;
- Приказ Министерства науки и высшего образования Российской Федерации, Министерства просвещения Российской Федерации от 05.08.2020 № 885/390 «О практической подготовке обучающихся»;
- Локальные нормативные акты Новомосковского института (филиала) РХТУ им. Д.И. Менделеева.

Рабочая программа дисциплины (далее – Программа, РПД) составлена в соответствии с требованиями Федерального государственного образовательного стандарта высшего образования (уровень бакалавриата) по направлению подготовки 13.03.02 «Электроэнергетика и электротехника», утвержденного приказом Министерства науки и высшего образования Российской Федерации от 28.02.2018 г. № 144 рекомендациями Учебно-методической комиссии НИ РХТУ им. Д.И. Менделеева и накопленным опытом преподавания дисциплины кафедрой «Промышленной теплоэнергетики» НИ РХТУ им. Д.И. Менделеева (далее – Институт).

Контроль успеваемости студентов ведется по принятой в Институте системе.

Рабочая программа дисциплины может быть реализована с применением электронного обучения и дистанционных образовательных технологий полностью или частично.

**2 ЦЕЛЬ И ЗАДАЧИ ОСВОЕНИЯ УЧЕБНОЙ ДИСЦИПЛИНЫ**

Целью освоения дисциплины является обеспечение базовой подготовки студентов в области снабжения тепловой энергией производственных и жилищно-коммунальных потребителей.

Задачами преподавания дисциплины являются:

- освоение студентами методов определения расчётных и текущих потребностей промышленных и коммунальных потребителей в горячей воде и паре для проведения технологических процессов и обеспечения жизнедеятельности человека;
- формирование у студентов представления о принципах построения систем теплоснабжения;
- выработка навыков в выборе наиболее подходящих источников теплоты для удовлетворения нужд промышленных и коммунальных потребителей.

**3 МЕСТО ДИСЦИПЛИНЫ В СТРУКТУРЕ ОПОП**

Дисциплина Б1.О.19 «Энергоснабжение» относится к обязательной части блока 1 Дисциплины (модули). Является обязательной для освоения в 5 семестре на 3 курсе.

Дисциплина базируется на дисциплинах: Физика, Математика, Химия, Введение в информационные технологии, Электротехническое и конструкционное материаловедение, Теоретические основы электротехники. Общая энергетика.

**4 ТРЕБОВАНИЯ К РЕЗУЛЬТАТАМ ОСВОЕНИЯ ДИСЦИПЛИНЫ**

Изучение дисциплины «Энергоснабжение» направлено на приобретение следующих **компетенций и индикаторов их достижения:**

**Универсальные компетенции (УК) и индикаторы их достижения:**

Наименование категории (группы) ОПК	Код и наименование универсальной компетенции (УК)	Код и наименование индикатора достижения универсальной компетенции
Разработка и реализация проектов	<b>УК-2</b> Способен определять круг задач в рамках поставленной цели и выбирать оптимальные способы их решения, исходя из действующих правовых норм, имеющихся ресурсов и ограничений	<b>УК-2.2</b> В рамках поставленных задач определяет имеющиеся ресурсы и ограничения, действующие правовые нормы



Самоорганизация и саморазвитие (в том числе здоровьесбережение)	<b>УК-6</b> Способен управлять своим временем, выстраивать и реализовывать траекторию саморазвития на основе принципов образования в течение всей жизни	<b>УК-6.1</b> Использует инструменты и методы управления временем при выполнении конкретных задач, проектов, при достижении поставленных целей <b>УК-6.2</b> Оценивает требования рынка труда и предложения образовательных услуг для выстраивания траектории собственного профессионального роста
---	--	---

**В результате изучения дисциплины студент бакалавриата должен:**

**Знать:**

- основы физических процессов в системах теплоснабжения, структуру и состав системы теплоснабжения промышленных предприятий; расчётные и предельные параметры режима потребления теплоносителя, способы регулирования отпускаемого тепла;
- принципы работы и виды оборудования, используемого для выработки тепловой и электрической энергии в котельных и на электростанциях, с учетом отечественного и зарубежного опыта с использованием информационных, компьютерных и сетевых технологий;
- основное оборудование: источников и систем парового, водяного и воздушного отопления, тепловых сетей и подстанций; систем водоснабжения и водоподготовки: систем хладоснабжения; систем газоснабжения .

**Уметь:**

- эффективно планировать собственное время, планировать траекторию своего профессионального развития и предпринимать шаги по её реализации;
- ставить цель, намечать путь и выполнять обработку и анализ информации из различных источников при изучении работы систем энергоснабжения;
- обосновывать технические решения при анализе и расчете рациональных энергетических систем, обеспечивающих комфортные условия жизнедеятельности человека; работать со справочной литературой, в том числе ГОСТ, СНиП, СП, ПБ, РД и другими нормативными документами.

**Владеть:**

- способностью самостоятельно анализировать и воспринимать информацию;
- навыками использования различных информационных, компьютерных и сетевых технологий при изучении принципов работы оборудования, вырабатывающего тепловую и электрическую энергию; систем энергоснабжения;
- навыками выбора оптимального способа решения задач энергоснабжения, учитывая действующие правовые нормы и имеющиеся условия, ресурсы и ограничения;
- способностью на основе полученных знаний: проводить обоснование принятых проектных решений при проектировании источников и систем энергоснабжения, выстраивать траекторию собственного профессионального роста

## 5 ОБЪЕМ ДИСЦИПЛИНЫ И ВИДЫ ОБРАЗОВАТЕЛЬНОГО ПРОЦЕССА

Общая трудоемкость дисциплины «Энергоснабжение» составляет 72 часа или 2 зачетные единицы (з.е). Дисциплина изучается на 3 курсе в 5 семестре.

Вид учебной работы	Всего, ак.час.	Семестры	Семестры
		ак.час	з.е.
		5	5
<b>Контактная работа обучающихся с педагогическими работниками (всего)</b>	<b>36,6</b>	<b>36,6</b>	<b>1,017</b>
<b>Контактная работа аудиторная</b>	<b>36,6</b>	<b>36,6</b>	<b>1,017</b>
В том числе:			
Лекции	18	18	0,5
Практические занятия (ПЗ)	18	18	0,5
Лабораторные работы (ЛР)	-	-	-
Контроль аттестации:	0,6	0,6	0,017
<b>зачет</b>	-	-	-
<b>Самостоятельная работа (всего):</b>	<b>35,4</b>	<b>35,4</b>	<b>0,983</b>
<b>Контактная самостоятельная работа (групповые консультации и индивидуальная работа обучающихся с педагогическим работником)</b>	<b>0,9</b>	<b>0,9</b>	<b>0,025</b>
<b>Другие виды самостоятельной работы</b>	<b>34,5</b>	<b>34,5</b>	<b>0,958</b>
Проработка лекционного материала	3,1	3,1	0,086

Подготовка к практическим занятиям	3	3	0,083
Подготовка курсовой работы	20	20	0,556
Подготовка к контрольному тестированию	3	3	0,083
Подготовка индивидуального расчетного задания	5,4	5,4	0,15
<b>Контроль</b>	-	-	
<b>Общая трудоемкость час.</b>	<b>72</b>	<b>72</b>	<b>72</b>
<b>з.е.</b>	<b>2</b>	<b>2</b>	<b>2</b>

## 6 СОДЕРЖАНИЕ ДИСЦИПЛИНЫ

### 6.1 Разделы дисциплины и виды занятий

№ п/п	Раздел дисциплины	ак. часов								
		Все-го	в т.ч. в форме практ. подг. (при наличии)	Лекции	в т.ч. в форме практ. подг. (при наличии)	Прак. зан.	в т.ч. в форме практ. подг. (при наличии)	Лаб. работы	в т.ч. в форме практ. подг. (при наличии)	Сам. работа
<i>пятый семестр</i>										
1	Источники тепловой энергии	26		2		4		-		20
2	Классификация систем теплоснабжения	4		2		1		-		1
3	Типы систем теплоснабжения	5		2		1		-		2
4	Виды тепловых нагрузок. Графики расхода энергии	8		2		4		-		2
5	Регулирование тепловой нагрузки	9		2		4		-		3
6	Гидравлический расчет тепловой сети. Оборудование тепловых сетей	11,4		2		4		-		5,4
7	Системы пароснабжения. Системы сбора и возврата промышленного конденсата	3		2		-		-		1
8	Системы снабжения другими энергоресурсами	5		4		-		-		1
	<b>Итого:</b>	<b>71,4</b>		<b>18</b>		<b>18</b>		<b>-</b>		<b>35,4</b>
	Вид аттестации (зачет)									
	<b>Контроль аттестации</b>	<b>0,6</b>								
	<b>ИТОГО (за 5 семестр)</b>	<b>72</b>								

### 6.2 Содержание разделов дисциплины

№ раз-	Наименование раздела дисциплины	Содержание раздела
--------	---------------------------------	--------------------

дела		
1	Раздел 1. Источники тепловой энергии	Системы тепло- и энергоснабжения. Классификация источников тепловой энергии. Принципиальные тепловые схемы ТЭЦ, паровых и водогрейных котельных.
2	Раздел 2. Классификация систем теплоснабжения	Классификация систем теплоснабжения. Виды и характеристики теплоносителей, используемых в системах теплоснабжения.
3	Раздел 3. Типы систем теплоснабжения	Сравнительные характеристики водяных, паровых и воздушных систем отопления. Закрытые и открытые водяные системы теплоснабжения
4	Раздел 4. Виды тепловых нагрузок. Графики расхода энергии	Сезонные и круглогодичные тепловые нагрузки. Графики расхода энергии. Годовые графики тепловых нагрузок по продолжительности (график Россандера)
5	Раздел 5. Регулирование тепловой нагрузки	Задачи и виды регулирования тепловой нагрузки. Регулирование закрытых и открытых систем теплоснабжения. Расчет и построение температурных графиков
6	Раздел 6. Гидравлический расчет тепловой сети. Оборудование тепловых сетей	Гидравлический расчет тепловой сети (основные закономерности). Методика гидравлического расчета трубопроводов. Распределение давлений в тепловых сетях (пьезометрический график). Влияние давления в тепловой сети на присоединение абонентских систем. Оборудование тепловых сетей. Насосы, применяемые в системах теплоснабжения. Гидравлические режимы тепловых сетей
7	Раздел 7. Системы пароснабжения. Системы сбора и возврата промышленного конденсата	Системы пароснабжения. Особенности сбора и возврата промышленного конденсата: отвод конденсата из пароприёмников и трубопроводов; конденсатоотводчики; схемы установки конденсатоотводчиков. Системы сбора конденсата: классификация систем сбора конденсата; система сбора конденсата открытого типа; система сбора конденсата закрытого типа.
8	Раздел 8. Системы снабжения другими энергоресурсами	Системы водоснабжения и водоподготовки. Системы воздухоснабжения. Системы кондиционирования воздуха. Системы хладоснабжения. Системы газоснабжения.

## 7 СООТВЕТСТВИЕ СОДЕРЖАНИЯ ТРЕБОВАНИЯМ К РЕЗУЛЬТАТАМ ОСВОЕНИЯ ДИСЦИПЛИНЫ

№ п/п	В результате освоения дисциплины студент должен:	Раздел								
		1	2	3	4	5	6	7	8	9
	<b>Знать:</b>									
1.	- основы физических процессов в системах теплоснабжения, структуру и состав системы теплоснабжения промышленных предприятий; расчётные и предельные параметры режима потребления теплоносителя, способы регулирования отпускаемого тепла;	+	+				+		+	+
2.	- принципы работы и виды оборудования, используемого для выработки тепловой и электрической энергии в котельных и на электростанциях, с учетом отечественного и зарубежного опыта с использованием информационных, компьютерных и сетевых технологий;	+		+	+			+	+	+
3.	- основное оборудование: источников и систем парового, водяного и воздушного отопления, тепловых сетей и подстанций; систем водоснабжения и водоподготовки: систем хладоснабжения; систем газоснабжения	+	+				+	+	+	+
	<b>Уметь:</b>									
1.	- эффективно планировать собственное время, планировать траекторию своего профессионального развития и предпринимать шаги по её реализации;	+						+	+	+
2.	- ставить цель, намечать путь и выполнять обработку и анализ информации из различных источников при изучении работы систем энергоснабжения;	+						+		
3.	- обосновывать технические решения при анализе и расчете рациональных энергетических систем, обеспечивающих комфортные условия жизнедеятельности человека; работать со справоч-	+	+	+	+	+				

	ной литературой, в том числе ГОСТ, СНиП, СП, ПБ, РД и другими нормативными документами.									
	<b>Владеть</b>									
1.	- способностью самостоятельно анализировать и воспринимать информацию;	+						+	+	+
2.	- навыками использования различных информационных, компьютерных и сетевых технологий при изучении принципов работы оборудования, вырабатывающего тепловую и электрическую энергию; систем энергоснабжения;							+	+	+
3.	- навыками выбора оптимального способа решения задач энергоснабжения, учитывая действующие правовые нормы и имеющиеся условия, ресурсы и ограничения;	+		+	+	+		+		
4.	- способностью на основе полученных знаний: проводить обоснование принятых проектных решений при проектировании источников и систем энергоснабжения, выстраивать траекторию собственного профессионального роста	+	+					+		

В результате освоения дисциплины студент должен овладеть следующими компетенциями и индикаторами их достижения

Код и наименование компетенции	Код и наименование индикатора достижения компетенции	Раздел 1	Раздел 2	Раздел 3	Раздел 4	Раздел 5	Раздел 6	Раздел 7	Раздел 8
<b>УК-2</b> Способен определять круг задач в рамках поставленной цели и выбирать оптимальные способы их решения, исходя из действующих правовых норм, имеющихся ресурсов и ограничений	<b>УК-2.2</b> В рамках поставленных задач определяет имеющиеся ресурсы и ограничения, действующие правовые нормы	+	+			+		+	+
<b>УК-6</b> Способен управлять своим временем, выстраивать и реализовывать траекторию саморазвития на основе принципов образования в течение всей жизни	<b>УК-6.1</b> Использует инструменты и методы управления временем при выполнении конкретных задач, проектов, при достижении поставленных целей	+		+		+	+		
	<b>УК-6.2</b> Оценивает требования рынка труда и предложения образовательных услуг для выстраивания траектории собственного профессионального роста	+			+	+	+		

## 8 ПРАКТИЧЕСКИЕ И ЛАБОРАТОРНЫЕ ЗАНЯТИЯ

### 8.1 Практические занятия

#### 5 семестр

№ п/п	№ раздела дисциплины	Тематика практических занятий (семинаров)	Трудоемкость час.
1.	1-6	Тестирование	2
2.	1	Источники тепловой энергии	2
3.	4	Определение тепловых нагрузок жилого поселка	2
4.	4	Определение тепловых нагрузок промышленного предприятия	2
5.	5	Расчет и построение чисто отопительного температурного графика	2
7.	5	Расчет и построение повышенного температурного графика	2
8.	6	Гидравлический расчет водяной тепловой сети. Построение пьезометрического графика	2
9.	6	Расчет паровой сети. Построение графика давлений	2

	1-8	Зачетное занятие	2
			Итого: 18

## 8.2. Лабораторные занятия

Не предусмотрено учебным планом.

## 8.3 Тематика курсовых проектов (работ), индивидуальных расчетных заданий, рефератов и других видов СРС

Индивидуальные расчетные задания выполняются в 5 семестре.

№ п/п	№ раздела дисциплины	Тематика индивидуальных расчетных заданий	Семестр
1.	6	Гидравлический расчет водяной тепловой сети. Построение пьезометрического графика	5

Курсовая работа выполняется в 5 семестре. Тема курсовой работы «Расчет тепловой сети котельной». Задание на курсовую работу выдается руководителем курсового проектирования и утверждается заведующим кафедрой после выхода приказа по институту о темах курсовых проектов и работ. Задание на курсовую работу по дисциплине «Энергоснабжение» охватывает материал 1 и 4 разделов дисциплины. Варианты заданий на курсовую работу приведены в ФОС по дисциплине «Энергоснабжение».

## 9. САМОСТОЯТЕЛЬНАЯ РАБОТА

Самостоятельная работа проводится с целью освоения знаний и умений по дисциплине «Энергоснабжение» и предусматривает:

- ознакомление и проработку рекомендованной литературы, работу с электронно-библиотечными системами;
- участие в научно-практических семинарах и конференциях, проводимых в Институте по тематике дисциплины;
- выполнение индивидуального расчетного задания;
- самостоятельное выполнение курсовой работы;
- подготовку к защите курсовой работы;
- подготовку к сдаче зачета по дисциплине.

Планирование времени на самостоятельную работу, необходимого на изучение дисциплины, студентам надо осуществлять на весь период изучения, предусматривая при этом регулярное повторение пройденного материала. Материал, законспектированный на лекциях, необходимо регулярно дополнять сведениями из литературных источников, представленных в рабочей программе. При работе с указанными источниками рекомендуется составлять краткий конспект материала, с обязательным фиксированием библиографических данных источника.

## 10. ОЦЕНОЧНЫЕ МАТЕРИАЛЫ

Оценочные материалы представлены в виде отдельного документа – Фонда оценочных средств, являющегося неотъемлемой частью рабочей программы дисциплины.

## 11. МЕТОДИЧЕСКИЕ УКАЗАНИЯ ПО ОСВОЕНИЮ ДИСЦИПЛИНЫ

Организация образовательного процесса регламентируется учебным планом и расписанием учебных занятий. Язык обучения (преподавания) — русский. Через каждые 45 мин контактной работы делается перерыв продолжительностью 5 мин, а после двух часов контактной работы делается перерыв продолжительностью 10 мин.

Сетевая форма реализации программы дисциплины не используется.

Обучающийся имеет право на зачет результатов обучения по дисциплине, если она освоена им при получении среднего профессионального образования и (или) высшего образования, а также дополнительного образования (при наличии) (далее - зачет результатов обучения). Зачтенные результаты обучения учитываются в качестве результатов промежуточной аттестации в установленном в Институте порядке.

### 11.1. Образовательные технологии

Образовательный процесс при освоении дисциплины основывается на использовании традиционных, инновационных и информационных образовательных технологий. Возможна реализация ОПОП с применением электронного обучения и дистанционных образовательных технологий. Традиционные образовательные технологии представлены лекциями и семинарскими (практическими) занятиями. Инновационные образовательные технологии используются в

виде применения активных и интерактивных форм проведения занятий. Информационные образовательные технологии реализуются путем активизации самостоятельной работы студентов в информационной образовательной среде. При проведении учебных занятий обеспечивается развитие у обучающихся навыков командной работы, межличностной коммуникации, принятия решений, лидерских качеств (включая проведение интерактивных лекций, групповых дискуссий, в том числе с учетом региональных особенностей профессиональной деятельности выпускников и потребностей работодателей).

## **11.2. Лекции**

Лекционный курс предполагает систематизированное изложение основных вопросов содержания дисциплины.

На первой лекции лектор обязан предупредить студентов, применительно к какому базовому учебнику (учебникам, учебным пособиям) будет прочитан курс.

Лекционный курс обеспечивает более глубокое понимание учебных вопросов при значительно меньшей затрате времени, чем это требуется среднестатистическому студенту на самостоятельное изучение материала.

## **11.3. Практические занятия**

Практические занятия представляют собой детализацию лекционного теоретического материала, направлены на отработку навыков, проводятся в целях закрепления курса и охватывают все основные разделы дисциплины.

Основной формой проведения практических занятий является обсуждение наиболее проблемных и сложных вопросов по отдельным темам, а также решение задач и разбор примеров при контактной работе. В обязанности преподавателя входят: оказание методической помощи и консультирование студентов по соответствующим темам курса, ответы на вопросы, управление процессом решения задач.

Активность на практических занятиях оценивается по следующим критериям:

- устный опрос - ответы на вопросы, предлагаемые преподавателем;
- выполнение заданий (решение задач).

Оценивание практических заданий входит в оценку.

## **11.4. Лабораторные работы**

Выполнение лабораторных работ не предусмотрено учебным планом.

## **11.5. Самостоятельная работа студента**

Для успешного усвоения дисциплины необходимо не только посещать аудиторские занятия, но и вести активную самостоятельную работу. При самостоятельной проработке курса обучающиеся должны:

- повторить законспектированный на лекционном занятии материал и дополнить его с учетом рекомендованной по данной теме литературы;
- изучить рекомендованную основную и дополнительную литературу, составлять тезисы, аннотации и конспекты наиболее важных моментов;
- самостоятельно выполнить индивидуальные расчетные задания и курсовую работу;
- использовать для самопроверки материала оценочные средства.

Индивидуальное задание оценивается по следующим критериям:

- правильность выполнения задания;
- аккуратность в оформлении работы;
- использование специальной литературы;
- своевременная сдача выполненного задания (указывается преподавателем).

## **11.6. Методические рекомендации для преподавателей**

### **Основные принципы обучения**

1. Цель обучения – развить мышление, выработать мировоззрение; познакомить с идеями и методами науки; научить применять принципы и законы для решения простых и нестандартных термодинамических задач.

2. Обучение должно органически сочетаться с воспитанием. Нужно развигать в студентах волевые качества и трудолюбие. Ненавязчиво, к месту прививать элементы культуры поведения. В частности, преподаватель должен личным примером воспитывать в студентах пунктуальность и уважение к чужому времени. Недопустимо преподавание односеместровой учебной дисциплины превращать в многосеместровое. Возникшая академическая задолженность должна быть ликвидирована в период следующего семестра до начала зачетной недели.

3. Обучение должно быть активным. Нужно строить обучение так, чтобы в овладении материалом основную роль играла память логическая, а не формальная. Запоминание должно достигаться через глубокое понимание.

4. Одно из важнейших условий успешного обучения – умение организовать работу студентов.

5. Отношение преподавателя к студентам должно носить характер доброжелательной требовательности. Для

стимулирования работы студентов нужно использовать поощрение, одобрение, похвалу, но не порицание (порицание может применяться лишь как исключение). Преподаватель должен быть для студентов доступным.

6. Необходим регулярный контроль работы студентов. Правильно поставленный, он помогает им организовать систематические занятия, а преподавателю достичь высоких результатов в обучении.

7. Важнейшей задачей преподавателей, ведущих занятия по дисциплине, является выработка у студентов осознания необходимости и полезности знания дисциплины как теоретической и практической основы для изучения профильных дисциплин.

8. С целью более эффективного усвоения студентами материала данной дисциплины рекомендуется при проведении занятий использовать современные технические средства обучения, а именно презентации лекций, наглядные пособия и т.п.

9. Для более глубокого изучения предмета и подготовки ряда вопросов (тем) для самостоятельного изучения по разделам дисциплины преподаватель предоставляет студентам необходимую информацию об использовании учебно-методического обеспечения и Интернет-ресурсов.

10. Цель лекции – формирование у студентов ориентировочной основы для последующего усвоения материала методом самостоятельной работы. Содержание лекции должно отвечать следующим дидактическим требованиям:

- изложение материала от простого к сложному, от известного к неизвестному;
- логичность, четкость и ясность в изложении материала;
- возможность проблемного изложения, диалога с целью активизации деятельности студентов;
- опора смысловой части лекции на подлинные факты, события, явления, статистические данные;
- тесная связь теоретических положений и выводов с практикой и будущей профессиональной деятельностью студентов.

Преподаватель, читающий лекционные курсы, должен знать существующие в педагогической практике варианты лекций, их дидактические и воспитывающие возможности, а также их место в структуре процесса обучения.

11. При проведении аттестации студентов важно всегда помнить, что систематичность, объективность, аргументированность – главные принципы, на которых основаны контроль и оценка знаний студентов. Знание критериев оценки знаний обязательно для преподавателя и студента.

### **11.7. Методические указания для студентов:**

#### **По подготовке к лекционным занятиям**

Изучение дисциплины требует систематического и последовательного накопления теоретических знаний, следовательно, пропуски отдельных тем не позволяют глубоко освоить предмет. Студентам необходимо:

1. Перед каждой лекцией просматривать рабочую программу дисциплины;
2. Перед следующей лекцией необходимо просмотреть по конспекту материал предыдущей.

При затруднениях в восприятии материала следует обратиться к основным литературным источникам. Если разобраться в материале не удалось, необходимо обратиться к лектору или к преподавателю на практических занятиях.

#### **По самостоятельному выполнению индивидуальных заданий**

Усвоение материала дисциплины «Энергоснабжение» во многом зависит от осмысленного выполнения Индивидуальных расчетных заданий, состоящего из задач.

При решении задач целесообразно руководствоваться следующими правилами.

1. Прежде всего, нужно хорошо вникнуть в условие задачи, записать кратко ее условие.
2. Если позволяет характер задачи, обязательно сделайте рисунок, поясняющий ее сущность.
3. За редкими исключениями, каждая задача должна быть сначала решена в общем виде (т.е. в буквенных обозначениях, а не в числах), причем искомая величина должна быть выражена через заданные величины.
4. Получив решение в общем виде, нужно проверить, правильную ли оно имеет размерность.
5. Если это возможно, исследовать поведение решения в предельных случаях.
6. В тех случаях, когда в процессе нахождения искомого величин приходится решать систему нескольких громоздких уравнений, целесообразно сначала подставить в эти уравнения числовые значения коэффициентов и лишь затем определять значения искомого величин.
7. При подстановке в уравнение числовых значений обозначенных величин, обратите внимание на то, чтобы все эти значения были в одной и той же системе единиц. Чтобы облегчить определение порядка вычисляемой величины, полезно представить исходные величины в виде чисел, близких к единице, умноженных на  $10$  в соответствующей степени (например, вместо  $2,47 \cdot 10^4$ , вместо  $0,00086$  – число  $0,86 \cdot 10^{-3}$  и т. д.).
8. Получив числовой ответ, нужно оценить его правдоподобность. Такая оценка может в ряде случаев обнаружить ошибочность полученного результата.

Решение задач принесет наибольшую пользу только в том случае, если обучающийся решает задачи самостоятельно. Решить задачу без помощи, без подсказки часто бывает нелегко и не всегда удается. Но даже не увенчавшиеся успехом попытки найти решение, если они предпринимались достаточно настойчиво, приносят ощутимую пользу, так как развивают мышление и укрепляют волю. Решение задач ни в коем случае не следует откладывать на последний вечер перед занятиями, как, к сожалению, нередко поступают студенты. В этом случае более сложные и притом

наиболее содержательные и полезные задачи заведомо не могут быть решены. В рекомендуемых учебниках и сборниках задач, в разделе, в котором помещены задачи для решения, имеются примеры (рассмотренные задачи). Поэтому толчком к решению данной задачи может послужить ознакомление с несколькими решенными задачами.

### **Рекомендации по работе над курсовой работой**

Одной из форм самостоятельной работы студента является выполнение курсовой работы (КР). Цель – развитие у студентов способности к самоорганизации и самообразованию, закрепление навыков, полученных при изучении теоретической и практической части дисциплины.

Работа над КР проводится под руководством преподавателя, за которым закреплен этот вид нагрузки в соответствии с его индивидуальным планом.

Рекомендации студенту:

- перед началом работы получить задание у преподавателя;
- выполнить расчеты, составляющие курсовую работу;
- оформить результаты расчетов курсовой работы в соответствии с требованиями СТП 2012;
- представить для проверки и защитить комиссии выполненную курсовую работу.

Требования:

- к оформлению КР: работа может быть оформлена в письменной или печатной форме в соответствии с требованиями СТП 2012. Листы КР скрепляются скоросшивателем; на титульном листе указывается наименование учебного заведения, название кафедры, наименование дисциплины, вариант задания, ФИО студента, номер группы, ФИО преподавателя, место (г. Новомосковск) и год подготовки; выданное задание располагается после титульного листа перед страницами с решением.

- к структуре КР: титульный лист, задание, расчеты, список использованных источников с указанием литературы, применяемой в процессе выполнения КР, приложения.

Общая оценка за КР выставляется членами комиссии и заносится руководителем курсовой работы в зачетно-экзаменационную ведомость и зачетную книжку студента.

### **По работе с литературой**

В рабочей программе дисциплины представлен список основной и дополнительной литературы – это учебники, учебно-методические пособия или указания. Дополнительная литература – учебники, монографии, сборники научных трудов, журнальные и газетные статьи, различные справочники, энциклопедии, Интернет-ресурсы.

Любая форма самостоятельной работы студента (подготовка к семинарскому занятию, докладу и т.п.) начинается с изучения соответствующей литературы как в библиотеке / электронно-библиотечной системе, так и дома. Изучение указанных источников расширяет границы понимания предмета дисциплины.

При работе с литературой выделяются следующие виды записей. Конспект – краткая схематическая запись основного содержания научной работы. Целью является не переписывание произведения, а выявление его логики, системы доказательств, основных выводов. Хороший конспект должен сочетать полноту изложения с краткостью. Цитата – точное воспроизведение текста. Заключается в кавычки. Точно указывается страница источника. Тезисы – концентрированное изложение основных положений прочитанного материала. Аннотация – очень краткое изложение содержания прочитанной работы. Резюме – наиболее общие выводы и положения работы, ее концептуальные итоги.

## **11.8. Методические рекомендации по обучению лиц с ограниченными возможностями здоровья и инвалидов**

Профессорско-преподавательский состав знакомится с психолого-физиологическими особенностями обучающихся инвалидов и лиц с ограниченными возможностями здоровья, индивидуальными программами реабилитации инвалидов (при наличии). При необходимости осуществляется дополнительная поддержка преподавания психологами, социальными работниками, прошедшими подготовку ассистентами.

Предполагается использовать социально-активные и рефлексивные методы обучения, технологии социокультурной реабилитации с целью оказания помощи в установлении полноценных межличностных отношений с другими студентами, создании комфортного психологического климата в студенческой группе. Подбор и разработка учебных материалов производится с учетом предоставления материала в различных формах: аудиальной, визуальной, с использованием специальных технических средств и информационных систем.

Освоение дисциплины лицами с ОВЗ осуществляется с использованием средств обучения общего и специального назначения (персонального и коллективного использования).

Для студентов с ОВЗ предусматривается доступная форма предоставления заданий оценочных средств, а именно:

- в печатной или электронной форме (для лиц с нарушениями опорно-двигательного аппарата);
- в печатной форме или электронной форме с увеличенным шрифтом и контрастностью (для лиц с нарушениями слуха, речи, зрения);
- методом чтения ассистентом задания вслух (для лиц с нарушениями зрения).

Лабораторные работы выполняются методом вычислительного эксперимента.



Студентам с инвалидностью увеличивается время на подготовку ответов на контрольные вопросы. Для таких студентов предусматривается доступная форма предоставления ответов на задания, а именно:

- письменно на бумаге или набором ответов на компьютере (для лиц с нарушениями слуха, речи);
- выбором ответа из возможных вариантов при тестировании с использованием услуг ассистента (для лиц с нарушениями опорно-двигательного аппарата);
- устно (для лиц с нарушениями зрения, опорно-двигательного аппарата).

При необходимости для обучающихся с инвалидностью процедура оценивания результатов обучения может проводиться в несколько этапов.

## 12. УЧЕБНО-МЕТОДИЧЕСКОЕ И ИНФОРМАЦИОННОЕ ОБЕСПЕЧЕНИЕ ДИСЦИПЛИНЫ

Информационную поддержку освоения дисциплины осуществляет библиотека Института, которая обеспечивает обучающихся основной учебной, учебно-методической и научной литературой, необходимой для организации образовательного процесса по дисциплине.

Библиотека располагает учебной, учебно-методической и научно-технической литературой в форме печатных и электронных изданий, а также включает официальные, справочно-библиографические, специализированные отечественные и зарубежные периодические и информационные издания. Библиотека обеспечивает доступ к профессиональным базам данных, информационным, справочным и поисковым системам.

Каждый обучающийся обеспечен свободным доступом из любой точки, в которой имеется доступ к сети Интернет и к электронно-библиотечной системе (ЭБС) Института и Университета, которая содержит различные издания по основным изучаемым дисциплинам и сформирована по согласованию с правообладателями учебной и учебно-методической литературы.

Полный перечень электронных информационных ресурсов, используемых в процессе обучения, представлен в основной образовательной программе.

### 12.1 Перечень основной и дополнительной литературы, необходимой для освоения дисциплины

#### а) основная литература

Основная литература	Режим доступа	Обеспеченность
1. Соколов, Е. Я. Теплофикация и тепловые сети [Текст] : учебник / Е. Я. Соколов. - 8-е изд., стереотип. - М.: Издат. дом МЭИ, 2006. - 472 с.	Библиотека НИ РХТУ	Да
2. Золотарева В.Е., Тимофеева И.В., Курило Н.А. Энергоснабжение. Учебное пособие. - Новомосковск, ФГБОУ ВО «РХТУ им. Д.И. Менделеева», Новомосковский институт (филиал), 2019. – 101 с.	Библиотека НИ РХТУ	Да

#### б) дополнительная литература

Дополнительная литература	Режим доступа	Обеспеченность
1. Золотарева В.Е., Тимофеева И.В., Зайцев Н.А. Расчет тепловой схемы котельной. Учебно-методическое пособие. - Новомосковск, ФГБОУ ВО «РХТУ им. Д.И. Менделеева», Новомосковский институт (филиал), 2019. – 33 с.	Библиотека НИ РХТУ	Да
2. Назмеев, Ю. Г. Теплоэнергетические системы и энергобалансы промышленных предприятий [Текст]: учеб. пособ. / Ю. Г. Назмеев, И. А. Коначин. - М. : Изд-во МЭИ, 2002. - 406 с..	Библиотека НИ РХТУ	Да
3. Панкратов Г.П. Сборник задач по теплотехнике. – М.: Высшая школа, 1995. – 238 с.	Библиотека НИ РХТУ	Да

### 12.2. Информационно-образовательные ресурсы, профессиональные базы данных и информационные справочные системы

При освоении дисциплины студенты должны использовать информационные и информационно-образовательные ресурсы следующих порталов и сайтов:

1. ЭБС «Издательство «Лань» (договор № 33.03-Р-3.1-5182/2022 от 26.09.2022г.; договор № 33.03-Л-3.1-5181/2022 от 26.09.2022г. Срок действия с 26.09.2022г. по 25.09.2023г.) - <https://e.lanbook.com/>

2. ЭБС «Электронное издательство ЮРАЙТ» (договор № 33.03-Л-3.1-6138/2023 от 20.04.2023г. Срок действия с 20.04.2023г. по 19.04.2024г.) - <https://urait.ru/>

3. ЭБС «ZNANIUM» (договор № 769 эбс / 33.02-Р-3.1-6158/2023 ИКЗ 2217707072637770701001000900115814244 от 24.04.2023г. Срок действия с 24.04.2023г. по 23.04.2024г.) - <https://znanium.com/>

4. ЭБС «Консультант студента» (договор № 818КС/01-2023/33.02-Л-3.1-6152/2023 от 26.04.2023г. Срок действия с 26.04.2023г. по 25.04.2024г.) - [https:// studentlibrary.ru/](https://studentlibrary.ru/)

5. Научная электронная библиотека «КиберЛенинка» - <https://cyberleninka.ru/>

6. Научная электронная библиотека eLIBRARY.RU - <https://elibrary.ru/>

7. Портал по теплоснабжению РосТепло.ру <https://www.rosteplo.ru>

### 13. МАТЕРИАЛЬНО-ТЕХНИЧЕСКОЕ ОБЕСПЕЧЕНИЕ ДИСЦИПЛИНЫ

Учебные аудитории для проведения занятий лекционного типа, занятий семинарского типа, групповых и индивидуальных консультаций, текущего контроля и промежуточной аттестации, а также помещения для самостоятельной работы обучающихся, оснащенные компьютерной техникой с возможностью подключения к сети «Интернет» и обеспеченные доступом в электронную информационно-образовательную среду. Института, помещения для хранения и профилактического обслуживания учебного оборудования

Наименование специальных помещений	Оснащенность специальных помещений
Аудитории для проведения занятий лекционного типа, занятий семинарского типа, групповых и индивидуальных консультаций, текущего контроля и промежуточной аттестации аудитория 303 «Лаборатория термодинамики и теплопередачи» корпус №1 (ул. Трудовые резервы/Комсомольская, 29/19)	Комплекты учебной мебели, меловая доска , наглядные пособия, плакаты к лабораторным работам. Оборудование для проведения лабораторных занятий (работ): Амперметр 5 шт., вольтметр 5 шт., автоклав 1 шт., автотрансформатор 1 шт., лагомер (М-64) 1 шт., потенциометр ПП-63 1 шт., манометр образцовый 1 шт.
Аудитория для проведения лабораторных занятий, для самостоятельной работы аудитория 306 «Компьютерный класс» корпус №1 (ул. Трудовые резервы/Комсомольская, 29/19)	Комплекты учебной мебели, меловая доска, персональные компьютеры с возможностью подключения к сети «Интернет» и обеспеченные доступом в электронную информационно-образовательную среду, комплект мультимедийного оборудования. Оборудование: Персональный компьютер 12 шт., жидкокристаллический монитор 11 шт., МФУ 2 шт., проектор 1 шт, проекционный экран 1шт.

Для инвалидов и лиц с ограниченными возможностями здоровья при необходимости имеется возможность проведения лекционных занятий и занятий семинарского типа на 1-ом этаже учебного корпуса. Возле входных дверей в учебный корпус установлен звонок в дежурную сотруднику. Предусмотрены широкие дверные проемы. Имеются специализированные кабинеты для самостоятельной и индивидуальной работы, оснащенные ПК. По ряду тем предусмотрены виртуальные занятия, в том числе с использованием презентаций и выполнением требуемого объема работ в режиме удаленного доступа.

#### Технические средства обучения, служащие для предоставления учебной информации большой аудитории

Ноутбук с возможностью просмотра видеоматериалов и презентаций, доступом к сети «Интернет», электронным образовательным и информационным ресурсам, базе данных электронного каталога Института, системе управления учебными курсами Moodle.

Проектор, экран.

#### Программное обеспечение

1. Операционная система Microsoft Windows 7 - бессрочная лицензия в рамках подписки Azure Dev Tools for Teaching (бывший Microsoft Imagine Premium (бывший DreamSpark - The Novomoskovsk University (the branch) - EMDEPT - DreamSpark Premium <http://e5.onthehub.com/WebStore/Welcome.aspx?vsro=8&ws=9f5a10ad-c98b-e011-969d-0030487d8897>. Номер учетной записи: e5: 100039214))

2. Microsoft Word, Microsoft Excel, Microsoft PowerPoint из пакета Microsoft Office 365A1 - бессрочная лицензия в рамках подписки Azure Dev Tools for Teaching (бывший Microsoft Imagine Premium (бывший DreamSpark - The Novomoskovsk University (the branch) - EMDEPT - DreamSpark Premium

<http://e5.onthehub.com/WebStore/Welcome.aspx?vstro=8&ws=9f5a10ad-c98b-e011-969d-0030487d8897>. Номер учетной записи: e5: 100039214))

3. Архиватор 7zip - распространяется под лицензией GNU LGPL license

4. Adobe Acrobat Reader - ПО Acrobat Reader DC, мобильное приложение Acrobat Reader - бесплатные и доступны для корпоративного распространения (<https://acrobat.adobe.com/ru/ru/acrobat/pdf-reader/volume-distribution.html>).

5. Браузер Mozilla FireFox – распространяется под лицензией Mozilla Public License 2.0 (MPL)

6. Kaspersky Free <https://www.kaspersky.ru/free-antivirus>

#### 14. ТРЕБОВАНИЯ К ОЦЕНКЕ КАЧЕСТВА ОСВОЕНИЯ ДИСЦИПЛИНЫ

Наименование разделов	Основные показатели оценки	Формы и методы текущего контроля
Раздел 1. Источники тепловой энергии	<p><b>Знать:</b></p> <ul style="list-style-type: none"> <li>- основы физических процессов в системах теплоснабжения, структуру и состав системы теплоснабжения промышленных предприятий; расчётные и предельные параметры режима потребления теплоносителя, способы регулирования отпускаемого тепла;</li> <li>- принципы работы и виды оборудования, используемого для выработки тепловой и электрической энергии в котельных и на электростанциях, с учетом отечественного и зарубежного опыта с использованием информационных, компьютерных и сетевых технологий;</li> <li>- основное оборудование: источников и систем парового, водяного и воздушного отопления, тепловых сетей и подстанций; систем водоснабжения и водоподготовки; систем хладоснабжения; систем газоснабжения.</li> </ul> <p><b>Уметь:</b></p> <ul style="list-style-type: none"> <li>- эффективно планировать собственное время, планировать траекторию своего профессионального развития и предпринимать шаги по её реализации;</li> <li>- ставить цель, намечать путь и выполнять обработку и анализ информации из различных источников при изучении работы систем энергоснабжения;</li> <li>- обосновывать технические решения при анализе и расчете рациональных энергетических систем, обеспечивающих комфортные условия жизнедеятельности человека; работать со справочной литературой, в том числе ГОСТ, СНИП, СП, ПБ, РД и другими нормативными документами.</li> </ul> <p><b>Владеть:</b></p> <ul style="list-style-type: none"> <li>- способностью самостоятельно анализировать и воспринимать информацию;</li> </ul>	<p>Устный опрос; Тестирование; Курсовая работа</p>

	<ul style="list-style-type: none"> <li>- навыками выбора оптимального способа решения задач энергоснабжения, учитывая действующие правовые нормы и имеющиеся условия, ресурсы и ограничения;</li> <li>- способностью на основе полученных знаний: проводить обоснование принятых проектных решений при проектировании источников и систем энергоснабжения, выстраивать траекторию собственного профессионального роста.</li> </ul>	
Раздел 2. Классификация систем теплоснабжения	<p><b>Знать:</b></p> <ul style="list-style-type: none"> <li>- основы физических процессов в системах теплоснабжения, структуру и состав системы теплоснабжения промышленных предприятий; расчётные и предельные параметры режима потребления теплоносителя, способы регулирования отпускаемого тепла;</li> <li>- основное оборудование: источников и систем парового, водяного и воздушного отопления, тепловых сетей и подстанций; систем водоснабжения и водоподготовки; систем хладоснабжения; систем газоснабжения.</li> </ul> <p><b>Уметь:</b></p> <ul style="list-style-type: none"> <li>- обосновывать технические решения при анализе и расчете рациональных энергетических систем, обеспечивающих комфортные условия жизнедеятельности человека; работать со справочной литературой, в том числе ГОСТ, СНИП, СП, ПБ, РД и другими нормативными документами.</li> </ul> <p><b>Владеть:</b></p> <ul style="list-style-type: none"> <li>- способностью на основе полученных знаний: проводить обоснование принятых проектных решений при проектировании источников и систем энергоснабжения, выстраивать траекторию собственного профессионального роста.</li> </ul>	Устный опрос; Тестирование
Раздел 3. Типы систем теплоснабжения	<p><b>Знать:</b></p> <ul style="list-style-type: none"> <li>- принципы работы и виды оборудования, используемого для выработки тепловой и электрической энергии в котельных и на электростанциях, с учетом отечественного и зарубежного опыта с использованием информационных, компьютерных и сетевых технологий;</li> </ul> <p><b>Уметь:</b></p> <ul style="list-style-type: none"> <li>- обосновывать технические решения при анализе и расчете ра-</li> </ul>	Устный опрос; Тестирование

	<p>циональных энергетических систем, обеспечивающих комфортные условия жизнедеятельности человека; работать со справочной литературой, в том числе ГОСТ, СНиП, СП, ПБ, РД и другими нормативными документами.</p> <p><b>Владеть:</b></p> <ul style="list-style-type: none"> <li>- навыками выбора оптимального способа решения задач энергоснабжения, учитывая действующие правовые нормы и имеющиеся условия, ресурсы и ограничения.</li> </ul>	
<p>Раздел 4. Виды тепловых нагрузок. Графики расхода энергии</p>	<p><b>Знать:</b></p> <ul style="list-style-type: none"> <li>- принципы работы и виды оборудования, используемого для выработки тепловой и электрической энергии в котельных и на электростанциях, с учетом отечественного и зарубежного опыта с использованием информационных, компьютерных и сетевых технологий.</li> </ul> <p><b>Уметь:</b></p> <ul style="list-style-type: none"> <li>- обосновывать технические решения при анализе и расчете рациональных энергетических систем, обеспечивающих комфортные условия жизнедеятельности человека; работать со справочной литературой, в том числе ГОСТ, СНиП, СП, ПБ, РД и другими нормативными документами.</li> </ul> <p><b>Владеть:</b></p> <ul style="list-style-type: none"> <li>- навыками выбора оптимального способа решения задач энергоснабжения, учитывая действующие правовые нормы и имеющиеся условия, ресурсы и ограничения.</li> </ul>	<p>Устный опрос; Тестирование; Курсовая работа</p>
<p>Раздел 5. Регулирование тепловой нагрузки</p>	<p><b>Знать:</b></p> <ul style="list-style-type: none"> <li>- основы физических процессов в системах теплоснабжения, структуру и состав системы теплоснабжения промышленных предприятий; расчётные и предельные параметры режима потребления теплоносителя, способы регулирования отпускаемого тепла;</li> <li>- основное оборудование: источников и систем парового, водяного и воздушного отопления, тепловых сетей и подстанций; систем водоснабжения и водоподготовки; систем хладоснабжения; систем газоснабжения.</li> </ul> <p><b>Уметь:</b></p> <ul style="list-style-type: none"> <li>- обосновывать технические решения при анализе и расчете рациональных энергетических систем, обеспечивающих комфорт-</li> </ul>	<p>Устный опрос; Тестирование</p>

	<p>ные условия жизнедеятельности человека; работать со справочной литературой, в том числе ГОСТ, СНИП, СП, ПБ, РД и другими нормативными документами.</p> <p><b>Владеть:</b></p> <ul style="list-style-type: none"> <li>- навыками выбора оптимального способа решения задач энергоснабжения, учитывая действующие правовые нормы и имеющиеся условия, ресурсы и ограничения.</li> </ul>	
<p>Раздел 6. Гидравлический расчет тепловой сети. Оборудование тепловых сетей</p>	<p><b>Знать:</b></p> <ul style="list-style-type: none"> <li>- принципы работы и виды оборудования, используемого для выработки тепловой и электрической энергии в котельных и на электростанциях, с учетом отечественного и зарубежного опыта с использованием информационных, компьютерных и сетевых технологий;</li> <li>- основное оборудование: источников и систем парового, водяного и воздушного отопления, тепловых сетей и подстанций; систем водоснабжения и водоподготовки; систем хладоснабжения; систем газоснабжения.</li> </ul> <p><b>Уметь:</b></p> <ul style="list-style-type: none"> <li>- эффективно планировать собственное время, планировать траекторию своего профессионального развития и предпринимать шаги по её реализации;</li> <li>- ставить цель, намечать путь и выполнять обработку и анализ информации из различных источников при изучении работы систем энергоснабжения.</li> </ul> <p><b>Владеть:</b></p> <ul style="list-style-type: none"> <li>- способностью самостоятельно анализировать и воспринимать информацию;</li> <li>- навыками использования различных информационных, компьютерных и сетевых технологий при изучении принципов работы оборудования, вырабатывающего тепловую и электрическую энергию; систем энергоснабжения;</li> <li>- навыками выбора оптимального способа решения задач энергоснабжения, учитывая действующие правовые нормы и имеющиеся условия, ресурсы и ограничения;</li> <li>- способностью на основе полученных знаний: проводить обоснование принятых проектных решений при проектировании источников и систем энергоснабже-</li> </ul>	<p>Устный опрос; Тестирование; Индивидуальное расчетное задание</p>

	<p>ния, выстраивать траекторию собственного профессионального роста.</p>	
<p>Раздел 7. Системы пароснабжения. Системы сбора и возврата промышленного конденсата</p>	<p><b>Знать:</b></p> <ul style="list-style-type: none"> <li>- основы физических процессов в системах теплоснабжения, структуру и состав системы теплоснабжения промышленных предприятий; расчётные и предельные параметры режима потребления теплоносителя, способы регулирования отпускаемого тепла;</li> <li>- принципы работы и виды оборудования, используемого для выработки тепловой и электрической энергии в котельных и на электростанциях, с учетом отечественного и зарубежного опыта с использованием информационных, компьютерных и сетевых технологий;</li> <li>- основное оборудование: источников и систем парового, водяного и воздушного отопления, тепловых сетей и подстанций; систем водоснабжения и водоподготовки; систем хладоснабжения; систем газоснабжения.</li> </ul> <p><b>Уметь:</b></p> <ul style="list-style-type: none"> <li>- эффективно планировать собственное время, планировать траекторию своего профессионального развития и предпринимать шаги по её реализации;</li> </ul> <p><b>Владеть:</b></p> <ul style="list-style-type: none"> <li>- способностью самостоятельно анализировать и воспринимать информацию;</li> <li>- навыками использования различных информационных, компьютерных и сетевых технологий при изучении принципов работы оборудования, вырабатывающего тепловую и электрическую энергию; систем энергоснабжения.</li> </ul>	<p>Устный опрос</p>
<p>Раздел 8. Системы снабжения другими энергоресурсами</p>	<p><b>Знать:</b></p> <ul style="list-style-type: none"> <li>- основы физических процессов в системах теплоснабжения, структуру и состав системы теплоснабжения промышленных предприятий; расчётные и предельные параметры режима потребления теплоносителя, способы регулирования отпускаемого тепла;</li> <li>- принципы работы и виды оборудования, используемого для выработки тепловой и электрической энергии в котельных и на электростанциях, с учетом отечественного и зарубежного опыта с использованием информационных, компьютерных и сетевых</li> </ul>	<p>Устный опрос</p>

	<p>технологий;</p> <ul style="list-style-type: none"> <li>- основное оборудование: источников и систем парового, водяного и воздушного отопления, тепловых сетей и подстанций; систем водоснабжения и водоподготовки; систем хладоснабжения; систем газоснабжения.</li> </ul> <p><b>Уметь:</b></p> <ul style="list-style-type: none"> <li>- эффективно планировать собственное время, планировать траекторию своего профессионального развития и предпринимать шаги по её реализации;</li> </ul> <p><b>Владеть:</b></p> <ul style="list-style-type: none"> <li>- способностью самостоятельно анализировать и воспринимать информацию;</li> <li>- навыками использования различных информационных, компьютерных и сетевых технологий при изучении принципов работы оборудования, вырабатывающего тепловую и электрическую энергию; систем энергоснабжения.</li> </ul>	
--	--	--



**АННОТАЦИЯ**  
**рабочей программы дисциплины**  
Энергоснабжение

**1. Общая трудоемкость** (з.е./ час): 2 /72. Контактная работа аудиторная 36,6 час., из них: лекционные 18 час, практические 18 час. Самостоятельная работа студента 35,4 час. Форма промежуточного контроля: зачет, курсовая работа. Дисциплина изучается на 3 курсе в 5 семестре.

**2. Место дисциплины в структуре образовательной программы**

Дисциплина Б1.О.19 «Энергоснабжение» относится к обязательной части блока 1 Дисциплины (модули). Является обязательной для освоения в 5 семестре на 3 курсе.

Дисциплина базируется на дисциплинах: Физика, Математика, Химия, Введение в информационные технологии, Электротехническое и конструкционное материаловедение, Теоретические основы электротехники. Общая энергетика.

**3. Цель и задачи изучения дисциплины**

Целью освоения дисциплины является обеспечение базовой подготовки студентов в области снабжения тепловой энергией производственных и жилищно-коммунальных потребителей.

Задачами преподавания дисциплины являются:

- освоение студентами методов определения расчётных и текущих потребностей промышленных и коммунальных потребителей в горячей воде и паре для проведения технологических процессов и обеспечения жизнедеятельности человека;
- формирование у студентов представления о принципах построения систем теплоснабжения;
- выработка навыков в выборе наиболее подходящих источников теплоты для удовлетворения нужд промышленных и коммунальных потребителей.

**4. Содержание дисциплины**

Системы тепло- и энергоснабжения. Классификация источников тепловой энергии. Принципиальные тепловые схемы ТЭЦ, паровых и водогрейных котельных.
Классификация систем теплоснабжения. Виды и характеристики теплоносителей, используемых в системах теплоснабжения.
Сравнительные характеристики водяных, паровых и воздушных систем отопления. Закрытые и открытые водяные системы теплоснабжения
Сезонные и круглогодичные тепловые нагрузки. Графики расхода энергии. Годовые графики тепловых нагрузок по продолжительности (график Россандера)
Задачи и виды регулирования тепловой нагрузки. Регулирование закрытых и открытых систем теплоснабжения. Расчет и построение температурных графиков
Гидравлический расчет тепловой сети (основные закономерности). Методика гидравлического расчета трубопроводов. Распределение давлений в тепловых сетях (пьезометрический график). Влияние давления в тепловой сети на присоединение абонентских систем. Оборудование тепловых сетей. Насосы, применяемые в системах теплоснабжения. Гидравлические режимы тепловых сетей
Системы пароснабжения. Особенности сбора и возврата промышленного конденсата: отвод конденсата из пароприёмников и трубопроводов; конденсатоотводчики; схемы установки конденсатоотводчиков. Системы сбора конденсата: классификация систем сбора конденсата; система сбора конденсата открытого типа; система сбора конденсата закрытого типа.
Системы водоснабжения и водоподготовки. Системы воздухообеспечения. Системы кондиционирования воздуха. Системы хладоснабжения. Системы газоснабжения.

**5. Планируемые результаты обучения по дисциплине, обеспечивающие достижение планируемых результатов освоения образовательной программы**

Изучение дисциплины «Энергоснабжение» направлено на приобретение следующих **компетенций и индикаторов их достижения:**

Наименование категории (группы) ОПК	Код и наименование универсальной компетенции (УК)	Код и наименование индикатора достижения универсальной компетенции
Разработка и реализация проектов	<b>УК-2</b> Способен определять круг задач в рамках поставленной цели и выбирать оптимальные способы их решения, исходя из действующих правовых норм, имеющихся ресурсов и ограничений	<b>УК-2.2</b> В рамках поставленных задач определяет имеющиеся ресурсы и ограничения, действующие правовые нормы

Самоорганизация и саморазвитие (в том числе здоровьесбережение)	<b>УК-6</b> Способен управлять своим временем, выстраивать и реализовывать траекторию саморазвития на основе принципов образования в течение всей жизни	<b>УК-6.1</b> Использует инструменты и методы управления временем при выполнении конкретных задач, проектов, при достижении поставленных целей <b>УК-6.2</b> Оценивает требования рынка труда и предложения образовательных услуг для выстраивания траектории собственного профессионального роста
---	--	---

**В результате изучения дисциплины студент бакалавриата должен:**

**Знать:**

- основы физических процессов в системах теплоснабжения, структуру и состав системы теплоснабжения промышленных предприятий; расчётные и предельные параметры режима потребления теплоносителя, способы регулирования отпускаемого тепла;
- принципы работы и виды оборудования, используемого для выработки тепловой и электрической энергии в котельных и на электростанциях, с учетом отечественного и зарубежного опыта с использованием информационных, компьютерных и сетевых технологий;
- основное оборудование: источников и систем парового, водяного и воздушного отопления, тепловых сетей и подстанций; систем водоснабжения и водоподготовки: систем хладоснабжения; систем газоснабжения .

**Уметь:**

- эффективно планировать собственное время, планировать траекторию своего профессионального развития и предпринимать шаги по её реализации;
- ставить цель, намечать путь и выполнять обработку и анализ информации из различных источников при изучении работы систем энергоснабжения;
- обосновывать технические решения при анализе и расчете рациональных энергетических систем, обеспечивающих комфортные условия жизнедеятельности человека; работать со справочной литературой, в том числе ГОСТ, СНИП, СП, ПБ, РД и другими нормативными документами.

**Владеть:**

- способностью самостоятельно анализировать и воспринимать информацию;
- навыками использования различных информационных, компьютерных и сетевых технологий при изучении принципов работы оборудования, вырабатывающего тепловую и электрическую энергию; систем энергоснабжения;
- навыками выбора оптимального способа решения задач энергоснабжения, учитывая действующие правовые нормы и имеющиеся условия, ресурсы и ограничения;
- способностью на основе полученных знаний: проводить обоснование принятых проектных решений при проектировании источников и систем энергоснабжения, выстраивать траекторию собственного профессионального роста.

**6. Объём дисциплины и виды образовательного процесса**

Общая трудоёмкость дисциплины «Энергоснабжение» составляет 72 часа или 2 зачетные единицы (з.е). Дисциплина изучается на 3 курсе в 5 семестре.

Вид учебной работы	Всего, ак.час.	Семестры	Семестры
		ак.час	з.е.
		5	5
<b>Контактная работа обучающихся с педагогическими работниками (всего)</b>	<b>36,6</b>	<b>36,6</b>	<b>1,017</b>
<b>Контактная работа аудиторная</b>	<b>36,6</b>	<b>36,6</b>	<b>1,017</b>
В том числе:			
Лекции	18	18	0,5
Практические занятия (ПЗ)	18	18	0,5
Лабораторные работы (ЛР)	-	-	-
Контроль аттестации:	0,6	0,6	0,017
<b>зачет</b>	-	-	-
<b>Самостоятельная работа (всего):</b>	<b>35,4</b>	<b>35,4</b>	<b>0,983</b>
<b>Контактная самостоятельная работа (групповые консультации и индивидуальная работа обучающихся с педагогическим работником)</b>	<b>0,9</b>	<b>0,9</b>	<b>0,025</b>
<b>Другие виды самостоятельной работы</b>	<b>34,5</b>	<b>34,5</b>	<b>0,958</b>
Проработка лекционного материала	3,1	3,1	0,086
Подготовка к практическим занятиям	3	3	0,083
Подготовка курсовой работы	20	20	0,556

Подготовка к контрольному тестированию	3	3	0,083
Подготовка индивидуального расчетного задания	5,4	5,4	0,15
<b>Контроль</b>	-	-	
<b>Общая трудоемкость</b>	<b>72</b>	<b>72</b>	<b>72</b>
<b>час.</b>			
<b>з.е.</b>	<b>2</b>	<b>2</b>	<b>2</b>

## ОБЩИЕ ПОЛОЖЕНИЯ

### Нормативные документы, используемые при разработке рабочей программы дисциплины

Нормативную правовую базу разработки рабочей программы дисциплины составляют:

- Федеральный закон от 29.12.2012 № 273-ФЗ «Об образовании в Российской Федерации»;
- Федеральный государственный образовательный стандарт высшего образования – бакалавриат по направлению подготовки 13.03.02 «Электроэнергетика и электротехника», утвержденным приказом Министерства образования и науки Российской Федерации от 28.02.2018 № 144;
- Приказ Минобрнауки России от 06.04.2021 N 245 «Об утверждении Порядка организации и осуществления образовательной деятельности по образовательным программам высшего образования - программам бакалавриата, программам специалитета, программам магистратуры»;
- Приказ Министерства образования и науки РФ от 23.08.2017 № 816 «Об утверждении Порядка применения организациями, осуществляющими образовательную деятельность, электронного обучения, дистанционных образовательных технологий при реализации образовательных программ»;
- Приказ Министерства науки и высшего образования Российской Федерации, Министерства просвещения Российской Федерации от 05.08.2020 № 885/390 «О практической подготовке обучающихся»;
- Локальные нормативные акты Новомосковского института (филиала) РХТУ им. Д.И. Менделеева.

Рабочая программа дисциплины (далее – Программа, РПД) составлена в соответствии с требованиями Федерального государственного образовательного стандарта высшего образования (уровень бакалавриата) по направлению подготовки 13.03.02 «Электроэнергетика и электротехника», утвержденного приказом Министерства науки и высшего образования Российской Федерации от 28.02.2018 г. № 144 рекомендациями Учебно-методической комиссии НИ РХТУ им. Д.И. Менделеева и накопленным опытом преподавания дисциплины кафедрой «Промышленной теплоэнергетики» НИ РХТУ им. Д.И. Менделеева (далее – Институт).

Контроль успеваемости студентов ведется по принятой в Институте системе.

Рабочая программа дисциплины может быть реализована с применением электронного обучения и дистанционных образовательных технологий полностью или частично.

## 2 ЦЕЛЬ И ЗАДАЧИ ОСВОЕНИЯ УЧЕБНОЙ ДИСЦИПЛИНЫ

Целью освоения дисциплины является обеспечение базовой подготовки студентов в области технической термодинамики, теплообмена, развитие умений и навыков, необходимых для проектирования и функционирования энергетических машин и оборудования, участвующих в производстве тепловой и электрической энергии.

Задачами преподавания дисциплины являются усвоение студентами:

- принципов работы теплосилового оборудования;
- конструктивных особенностей энергетических машин и аппаратов, их основных показателей и характеристик, позволяющих решать инженерно-технические задачи, возникающие при выборе и эксплуатации энергетического оборудования, участвующего в производстве, транспортировке и потреблении тепловой и электроэнергии на электростанциях и промышленных предприятиях.

## 3 МЕСТО ДИСЦИПЛИНЫ В СТРУКТУРЕ ОПОП

Дисциплина Б1.О.20 «Общая энергетика» относится к обязательной части блока 1 Дисциплины (модули). Является обязательной для освоения в 4 семестре на 2 курсе.

Дисциплина базируется на дисциплинах: Физика, Математика, Химия, Введение в информационные технологии, Электротехническое и конструкционное материаловедение, Теоретические основы электротехники.

## 4 ТРЕБОВАНИЯ К РЕЗУЛЬТАТАМ ОСВОЕНИЯ ДИСЦИПЛИНЫ

Изучение дисциплины «Общая энергетика» направлено на приобретение следующих **компетенций и индикаторов их достижения:**

### Общепрофессиональные компетенции (ОПК) и индикаторы их достижения:

Наименование категории (группы) ОПК	Код и наименование универсальной компетенции (УК)	Код и наименование индикатора достижения универсальной компетенции
-------------------------------------	---	--

Теоретическая профессиональная подготовка	<p><b>ОПК-3</b> Способен применять соответствующий физико-математический аппарат, методы анализа и моделирования, теоретического и экспериментального исследования при решении профессиональных задач</p>	<p><b>ОПК-3.1</b> Применяет математический аппарат аналитической геометрии, линейной алгебры, дифференциального и интегрального исчисления функции одной переменной</p> <p><b>ОПК-3.5</b> Демонстрирует понимание физических явлений и применяет законы механики, термодинамики, электричества и магнетизма</p> <p><b>ОПК-3.9</b> Способен применять методы теоретического и экспериментального исследования при решении профессиональных задач</p>
---	---	---

**В результате изучения дисциплины студент бакалавриата должен:**

**Знать:**

- законы технической термодинамики и теплообмена для самостоятельного применения, описывающие физическую сущность явлений и процессов, лежащих в основе преобразования энергии при работе теплообменного и теплосилового оборудования; способы получения и использования нетрадиционных и возобновляемых источников энергии, в том числе и с учетом экологических последствий;
- принципы работы и виды оборудования, используемого для выработки тепловой и электрической энергии на электростанциях;
- методы теоретического и экспериментального исследования для изучения термодинамических циклов паротурбинных и газотурбинных установок, двигателей внутреннего сгорания, теплообменных аппаратов при решении профессиональных задач;
- методы расчета процессов и экономической эффективности работы термодинамических циклов паротурбинных и газотурбинных установок, двигателей внутреннего сгорания, различных видов теплообменных аппаратов, чтобы достоверно обрабатывать результаты экспериментов на этом оборудовании.

**Уметь:**

- применять математический аппарат аналитической геометрии, линейной алгебры, дифференциального и интегрального исчисления функций одной переменной.
- применять термодинамические и теплообменные законы и зависимости, методы теоретического и экспериментального исследования при решении профессиональных задач, направленных на производство и потребление электрической и тепловой энергии.

**Владеть:**

- навыками: решения стандартных задач по расчету оборудования, вырабатывающего тепловую и электрическую энергию; проведения экспериментальных исследований при моделировании условий работы теплоэнергетического оборудования;
- навыками применения законов термодинамики при: изучении принципов работы оборудования, вырабатывающего тепловую и электрическую энергию на энергетическом оборудовании;
- навыками обработки результатов экспериментальных исследований при моделировании условий работы теплоэнергетического оборудования на основе законов технической термодинамики и теплообмена, описывающих физическую сущность явлений и процессов, лежащих в основе преобразования энергии при работе теплосилового оборудования.

## 5 ОБЪЕМ ДИСЦИПЛИНЫ И ВИДЫ ОБРАЗОВАТЕЛЬНОГО ПРОЦЕССА

Общая трудоемкость дисциплины «Общая энергетика» составляет 72 часа или 2 зачетные единицы (з.е). Дисциплина изучается на 2 курсе в 4 семестре.

Вид учебной работы	Всего, ак.час.	Семестры	Семестры
		ак.час	з.е.
		4	4
<b>Контактная работа обучающихся с педагогическими работниками (всего)</b>	<b>52,2</b>	<b>52,2</b>	<b>1,45</b>
<b>Контактная работа аудиторная</b>	<b>52,2</b>	<b>52,2</b>	<b>1,45</b>
В том числе:			
Лекции	18	18	0,5
Практические занятия (ПЗ)	16	16	0,444
Лабораторные работы (ЛР)	18	18	0,5
Контроль аттестации:	0,2	0,2	0,006
<b>зачет</b>	-	-	-

<b>Самостоятельная работа (всего):</b>	<b>19,8</b>	<b>19,8</b>	<b>0,55</b>
<b>Контактная самостоятельная работа</b> (групповые консультации и индивидуальная работа обучающихся с педагогическим работником)	0,9	0,9	0,025
<b>Другие виды самостоятельной работы</b>	18,9	18,9	0,525
Проработка лекционного материала	3,1	3,1	0,086
Подготовка к лабораторным занятиям	4	4	0,111
Подготовка к практическим занятиям	3	3	0,083
Подготовка индивидуального расчетного задания	8,8	8,8	0,245
<b>Контроль</b>	-	-	
<b>Общая трудоемкость</b>	<b>час.</b>	<b>72</b>	<b>72</b>
	<b>з.е.</b>	<b>2</b>	<b>2</b>

## 6 СОДЕРЖАНИЕ ДИСЦИПЛИНЫ

### 6.1 Разделы дисциплины и виды занятий

№ п/п	Раздел дисциплины	а к . ч а с о в								
		Все-го	в т.ч. в форме практ. подг. (при наличии)	Лек-ции	в т.ч. в форме практ. подг. (при наличии)	Прак. зан.	в т.ч. в форме практ. подг. (при наличии)	Лаб. работы	в т.ч. в форме практ. подг. (при наличии)	Сам. работа
<i>ч е т в е р т ы й с е м е с т р</i>										
1	Основные законы термодинамики	8,5		2		2,5		-		4
2	Основные термодинамические процессы в газах и парах	12,3		2		2,5		4		3,8
3	Циклы теплосиловых установок	16		2		2		8		4
4	Теория теплообмена	10		2		1		3		4
5	Основы теплового расчета теплообменных аппаратов	7		2		2		-		3
6	Процессы горения различных видов топлива	8		2		2		3		1
7	Котлоагрегаты электростанций	4		2		2		-		-
8	Паровые и газовые турбины, насосы и насосные установки	4		2		2				-
9	Тепловые и атомные электрические станции. Нетрадиционные и возобновляемые источники энергии	2		2		-		-		-
	<b>Итого:</b>	<b>71,8</b>		<b>18</b>		<b>16</b>		<b>18</b>		<b>19,8</b>
	Вид аттестации (зачет)									
	<b>Контроль аттестации</b>	<b>0,2</b>								
	<b>ИТОГО (за 4 семестр):</b>	<b>72</b>								

### 6.2 Содержание разделов дисциплины

№ раздела	Наименование раздела дисциплины	Содержание раздела
1.	Раздел 1. Основные за-	Термодинамические система и параметры состояния. Уравнение состояния

	коны термодинамики	идеального и реального газа. Внутренняя энергия, работа расширения, теплота, теплоёмкость газов, энтальпия. Первый и второй законы термодинамики.
2.	Раздел 2. Основные термодинамические процессы в газах и парах	Термодинамические процессы идеальных газов в $p,v$ - ; $T,s$ - и $h,s$ - диаграммах. Смеси идеальных газов. Водяной пар. Влажный воздух. Истечение из суживающегося сопла. Дросселирование газов и паров. Процессы сжатия в компрессоре.
3.	Раздел 3. Циклы теплосиловых установок	Термодинамическая эффективность циклов теплосиловых установок. Циклы поршневых двигателей внутреннего сгорания. Циклы газотурбинных установок. Циклы паротурбинных установок
4.	Раздел 4. Теория теплообмена	Способы передачи теплоты. Теплопроводность, закон Фурье. Конвективный теплообмен, уравнение Ньютона-Рихмана. Виды теплоотдачи. Расчеты коэффициентов теплоотдачи с помощью теории подобия. Лучистый теплообмен. Теплопередача. Тепловая изоляция.
5.	Раздел 5. Основы теплового расчета теплообменных аппаратов	Типы теплообменных аппаратов. Расчетные уравнения. Виды теплового расчета теплообменников.
6.	Раздел 6. Процессы горения различных видов топлива	Классификация топлив. Состав и основные характеристики твердого, жидкого и газообразного топлива. Теплота сгорания топлива. Условное топливо. Количество воздуха, необходимого для горения. Объемы и состав продуктов сгорания. Особенности сжигания различных видов топлива.
7.	Раздел 7. Котлоагрегаты электростанций	Основные элементы конструкции парового котлоагрегата. Тепловой баланс парового котла, коэффициент полезного действия.
8.	Раздел 8. Паровые и газовые турбины. Насосы и насосные установки	Истечение пара в активных и реактивных ступенях паровых турбин. Классификация паровых турбин. Принципиальные схемы паротурбинных установок. Насосы и насосные установки. Классификация и определения. Схемы подключения центробежных и поршневых насосов. Полный напор, развиваемый насосом. Мощность насоса. Допустимая высота всасывания. Схемы подключения насосных установок. Построение общей характеристики насосной установки.
9.	Раздел 9. Тепловые и атомные электрические станции. Нетрадиционные и возобновляемые источники энергии	Классификация тепловых электростанций. Атомные электрические станции. Использование нетрадиционных и возобновляемых источников энергии.

## 7 СООТВЕТСТВИЕ СОДЕРЖАНИЯ ТРЕБОВАНИЯМ К РЕЗУЛЬТАТАМ ОСВОЕНИЯ ДИСЦИПЛИНЫ

№ п/п	В результате освоения дисциплины студент должен:	Раздел 1	Раздел 2	Раздел 3	Раздел 4	Раздел 5	Раздел 6	Раздел 7	Раздел 8	Раздел 9
	<b>Знать:</b>									
1.	- законы технической термодинамики и теплообмена для самостоятельного применения, описывающие физическую сущность явлений и процессов, лежащих в основе преобразования энергии при работе теплообменного и теплосилового оборудования; способы получения и использования нетрадиционных и возобновляемых источников энергии, в том числе и с учетом экологических последствий	+			+					+
2.	- принципы работы и виды оборудования, используемого для выработки тепловой и электрической энергии на электростанциях		+	+		+	+	+	+	
3.	- методы теоретического и экспериментального исследования для изучения термодинамических циклов паротурбинных и газотурбинных установок, двигателей внутреннего сгорания, теплообменных аппаратов при решении профессиональных задач			+					+	
4.	- методы расчета процессов и экономической эффек-			+		+		+		

	тивности работы термодинамических циклов паротурбинных и газотурбинных установок, двигателей внутреннего сгорания, различных видов теплообменных аппаратов, чтобы достоверно обрабатывать результаты экспериментов на этом оборудовании									
	<b>Уметь:</b>									
1.	- применять математический аппарат аналитической геометрии, линейной алгебры, дифференциального и интегрального исчисления функций одной переменной.	+	+		+	+	+			+
2.	- применять термодинамические и теплообменные законы и зависимости, методы теоретического и экспериментального исследования при решении профессиональных задач, направленных на производство и потребление электрической и тепловой энергии	+	+	+	+	+		+	+	
	<b>Владеть</b>									
1.	- навыками: решения стандартных задач по расчету оборудования, вырабатывающего тепловую и электрическую энергию; проведения экспериментальных исследований при моделировании условий работы теплоэнергетического оборудования;	+	+	+	+			+	+	
2.	- навыками применения законов термодинамики при: изучении принципов работы оборудования, вырабатывающего тепловую и электрическую энергию на энергетическом оборудовании;	+		+						
3.	- навыками обработки результатов экспериментальных исследований при моделировании условий работы теплоэнергетического оборудования на основе законов технической термодинамики и теплообмена, описывающих физическую сущность явлений и процессов, лежащих в основе преобразования энергии при работе теплосилового оборудования.				+	+	+	+		+

В результате освоения дисциплины студент должен овладеть следующими компетенциями и индикаторами их достижения

Код и наименование компетенции	Код и наименование индикатора достижения компетенции	Раздел 1	Раздел 2	Раздел 3	Раздел 4	Раздел 5	Раздел 6	Раздел 7	Раздел 8	Раздел 9
<b>ОПК-3</b> Способен применять соответствующий физико-математический аппарат, методы анализа и моделирования, теоретического и экспериментального исследования при решении профессиональных задач	<b>ОПК-3.1</b> Применяет математический аппарат аналитической геометрии, линейной алгебры, дифференциального и интегрального исчисления функции одной переменной	+	+	+	+			+		
	<b>ОПК-3.5</b> Демонстрирует понимание физических явлений и применяет законы механики, термодинамики, электричества и магнетизма	+	+	+				+	+	+
	<b>ОПК-3.9</b> Способен применять методы теоретического и экспериментального исследования при решении профессиональных задач.			+	+	+	+		+	

## 8 ПРАКТИЧЕСКИЕ И ЛАБОРАТОРНЫЕ ЗАНЯТИЯ

### 8.1 Практические занятия



#### 4 семестр

№ п/п	№ раздела дисциплины	Тематика практических занятий (семинаров)	Трудоемкость час.
1.	1	Основные законы термодинамики	2,5
2.	2	$h,s$ -диаграмма водяного пара. Свойства воды и водяного пара.	2,5
3.	1, 2 4	Контрольная работа. Передача теплоты теплопроводностью через плоскую стенку	1 1
4.	4	Конвективный теплообмен. Расчеты коэффициентов теплоотдачи с помощью теории подобия.	1
5.	5	Расчет теплообменного аппарата	2
6.	6	Объемы воздуха и продуктов сгорания.	2
7.	7	Тепловой баланс, коэффициент полезного действия и расход топлива котельного агрегата	2
8.	8	Истечение пара в ступенях паровых турбин	2
		Итого:	16

#### 8.2. Лабораторные занятия

##### Лабораторные работы и разделы, которые они охватывают

№ п/п	№ раздела дисциплины	Наименование лабораторных работ	Трудоемкость час.
<b>4 семестр</b>			
1.	2	Изучение процессов в идеальном газе	4
2.	3	Влияние параметров пара на характеристики цикла Ренкина	4
3.	3	Исследование циклов газотурбинных установок	4
4.	4	Исследование зависимости коэффициента теплоотдачи при свободной конвекции от конструктивных и температурных параметров	3
5.	6	Расчет объема и энтальпии продуктов сгорания топлива	3
		Итого:	18

#### 8.3 Тематика индивидуального расчетного задания

№ п/п	№ раздела дисциплины	Тематика индивидуального расчетного задания	Семестр
1.	2, 3, 4, 5	Задачи по расчету: ДВС; компрессоры; процесса парообразования в паровой турбине по $h,s$ -диаграмме воды и водяного пара; процесса теплообмена на поверхностях электропровода и токопроводящей шины; теплообменного аппарата с использованием теории подобия	4

#### 9. САМОСТОЯТЕЛЬНАЯ РАБОТА

Самостоятельная работа проводится с целью освоения знаний и умений по дисциплине «Общая энергетика» и предусматривает:

- ознакомление и проработку рекомендованной литературы, работу с электронно-библиотечными системами;
- участие в научно-практических семинарах и конференциях, проводимых в Институте по тематике дисциплины;
- подготовку к защите лабораторных работ;
- выполнение индивидуального расчетного задания;
- подготовку к сдаче зачета по дисциплине.

Планирование времени на самостоятельную работу, необходимого на изучение дисциплины, студентам надо осуществлять на весь период изучения, предусматривая при этом регулярное повторение пройденного материала. Материал, законспектированный на лекциях, необходимо регулярно дополнять сведениями из литературных источников, представленных в рабочей программе. При работе с указанными источниками рекомендуется составлять краткий конспект материала, с обязательным фиксированием библиографических данных источника.

#### 10. ОЦЕНОЧНЫЕ МАТЕРИАЛЫ

Оценочные материалы представлены в виде отдельного документа – Фонда оценочных средств, являющегося неотъемлемой частью рабочей программы дисциплины.

## **11. МЕТОДИЧЕСКИЕ УКАЗАНИЯ ПО ОСВОЕНИЮ ДИСЦИПЛИНЫ**

Организация образовательного процесса регламентируется учебным планом и расписанием учебных занятий. Язык обучения (преподавания) — русский. Через каждые 45 мин контактной работы делается перерыв продолжительностью 5 мин, а после двух часов контактной работы делается перерыв продолжительностью 10 мин.

Сетевая форма реализации программы дисциплины не используется.

Обучающийся имеет право на зачет результатов обучения по дисциплине, если она освоена им при получении среднего профессионального образования и (или) высшего образования, а также дополнительного образования (при наличии) (далее - зачет результатов обучения). Зачтенные результаты обучения учитываются в качестве результатов промежуточной аттестации в установленном в Институте порядке.

### **11.1. Образовательные технологии**

Образовательный процесс при освоении дисциплины основывается на использовании традиционных, инновационных и информационных образовательных технологий. Возможна реализация ОПОП с применением электронного обучения и дистанционных образовательных технологий. Традиционные образовательные технологии представлены лекциями и семинарскими (практическими) занятиями. Инновационные образовательные технологии используются в виде применения активных и интерактивных форм проведения занятий. Информационные образовательные технологии реализуются путем активизации самостоятельной работы студентов в информационной образовательной среде. При проведении учебных занятий обеспечивается развитие у обучающихся навыков командной работы, межличностной коммуникации, принятия решений, лидерских качеств (включая проведение интерактивных лекций, групповых дискуссий, в том числе с учетом региональных особенностей профессиональной деятельности выпускников и потребностей работодателей).

### **11.2. Лекции**

Лекционный курс предполагает систематизированное изложение основных вопросов содержания дисциплины.

На первой лекции лектор обязан предупредить студентов, применительно к какому базовому учебнику (учебникам, учебным пособиям) будет прочитан курс.

Лекционный курс обеспечивает более глубокое понимание учебных вопросов при значительно меньшей затрате времени, чем это требуется среднестатистическому студенту на самостоятельное изучение материала.

### **11.3. Практические занятия**

Практические занятия представляют собой детализацию лекционного теоретического материала, направлены на отработку навыков, проводятся в целях закрепления курса и охватывают все основные разделы дисциплины.

Основной формой проведения практических занятий является обсуждение наиболее проблемных и сложных вопросов по отдельным темам, а также решение задач и разбор примеров при контактной работе. В обязанности преподавателя входят: оказание методической помощи и консультирование студентов по соответствующим темам курса, ответы на вопросы, управление процессом решения задач.

Активность на практических занятиях оценивается по следующим критериям:

- устный опрос - ответы на вопросы, предлагаемые преподавателем;
- контрольная работа;
- выполнение заданий (решение задач).

Оценивание практических заданий входит в оценку.

### **11.4. Лабораторные работы**

На первом занятии лабораторного практикума проводится ознакомление студентов с техникой безопасности при выполнении лабораторных работ в ходе лабораторного практикума по дисциплине «Общая энергетика».

По каждой лабораторной работе студент оформляет письменный отчет. Текущий контроль на лабораторных работах проводится в виде устных опросов – «защита» по итогам лабораторных работ. Оценивается ход лабораторных работ, достигнутые результаты, качество оформления отчета, своевременность сдачи.

### **11.5. Самостоятельная работа студента**

Для успешного усвоения дисциплины необходимо не только посещать аудиторские занятия, но и вести активную самостоятельную работу. При самостоятельной проработке курса обучающиеся должны:

- повторить законспектированный на лекционном занятии материал и дополнить его с учетом рекомендованной по данной теме литературы;
- изучить рекомендованную основную и дополнительную литературу, составлять тезисы, аннотации и конспекты наиболее важных моментов;

- самостоятельно выполнить индивидуальные расчетные задания;
- использовать для самопроверки материала оценочные средства.

Индивидуальное расчетное задание оценивается по следующим критериям:

- правильность выполнения задания;
- аккуратность в оформлении работы;
- использование специальной литературы;
- своевременная сдача выполненного задания (указывается преподавателем).

## 11.6. Методические рекомендации для преподавателей

### Основные принципы обучения

1. Цель обучения – развить мышление, выработать мировоззрение; познакомить с идеями и методами науки; научить применять принципы и законы для решения простых и нестандартных термодинамических задач.

2. Обучение должно органически сочетаться с воспитанием. Нужно развивать в студентах волевые качества и трудолюбие. Ненавязчиво, к месту прививать элементы культуры поведения. В частности, преподаватель должен личным примером воспитывать в студентах пунктуальность и уважение к чужому времени. Недопустимо преподавание односеместровой учебной дисциплины превращать в многосеместровое. Возникшая академическая задолженность должна быть ликвидирована в период следующего семестра до начала зачетной недели.

3. Обучение должно быть активным. Нужно строить обучение так, чтобы в овладении материалом основную роль играла память логическая, а не формальная. Запоминание должно достигаться через глубокое понимание.

4. Одно из важнейших условий успешного обучения – умение организовать работу студентов.

5. Отношение преподавателя к студентам должно носить характер доброжелательной требовательности. Для стимулирования работы студентов нужно использовать поощрение, одобрение, похвалу, но не порицание (порицание может применяться лишь как исключение). Преподаватель должен быть для студентов доступным.

6. Необходим регулярный контроль работы студентов. Правильно поставленный, он помогает им организовать систематические занятия, а преподавателю достичь высоких результатов в обучении.

7. Важнейшей задачей преподавателей, ведущих занятия по дисциплине, является выработка у студентов осознания необходимости и полезности знания дисциплины как теоретической и практической основы для изучения профильных дисциплин.

8. С целью более эффективного усвоения студентами материала данной дисциплины рекомендуется при проведении занятий использовать современные технические средства обучения, а именно презентации лекций, наглядные пособия и т.п..

9. Для более глубокого изучения предмета и подготовки ряда вопросов (тем) для самостоятельного изучения по разделам дисциплины преподаватель предоставляет студентам необходимую информацию о использовании учебно-методического обеспечения и Интернет-ресурсов.

10. Цель лекции – формирование у студентов ориентировочной основы для последующего усвоения материала методом самостоятельной работы. Содержание лекции должно отвечать следующим дидактическим требованиям:

- изложение материала от простого к сложному, от известного к неизвестному;
- логичность, четкость и ясность в изложении материала;
- возможность проблемного изложения, диалога с целью активизации деятельности студентов;
- опора смысловой части лекции на подлинные факты, события, явления, статистические данные;
- тесная связь теоретических положений и выводов с практикой и будущей профессиональной деятельностью студентов.

Преподаватель, читающий лекционные курсы, должен знать существующие в педагогической практике варианты лекций, их дидактические и воспитывающие возможности, а также их место в структуре процесса обучения.

11. При проведении аттестации студентов важно всегда помнить, что систематичность, объективность, аргументированность – главные принципы, на которых основаны контроль и оценка знаний студентов. Знание критериев оценки знаний обязательно для преподавателя и студента.

### Организация лабораторного практикума

1. Освоение студентом лабораторного практикума – необходимая составная часть работы студента при освоении дисциплины. Каждый студент за один семестр должен выполнить определенное количество лабораторных работ

2. Все студенты на первом занятии лабораторного практикума в лаборатории проходят инструктаж по технике безопасности. Каждый студент в специальном журнале ставит свою подпись о том, что он прослушал инструктаж по технике безопасности работы в лаборатории и обязуется выполнять все пункты инструктажа.

3. Студенты не допускаются к работе в лаборатории в верхней одежде.

4. Студенты допускаются к выполнению работы только после проверки преподавателем готовности студента.

5. Готовность студента к выполнению лабораторной работы состоит в следующем:

а) проведена текущая работа, а именно изучен соответствующий теоретический материал, подготовлен протокол работы

б) знание экспериментальной составляющей данной работы в рамках описания работы в практикуме и учебнике, умение работать с оборудованием;

в) знание правил техники безопасности при работе с оборудованием, используемым в данной лабораторной работе.

Студент не допускается к выполнению работы, если:

а) не подготовлен протокол для записи результатов,

б) студент не знает теории работы в рамках теоретического введения в практикуме и не представляет, что и каким методом он будет делать.

Однако, не готовый к работе студент до окончания лабораторного занятия работает в аудитории, устраняя допущенные недоработки.

Студентам, пропустившим занятия по уважительным причинам (имеется допуск из деканата), предоставляется возможность ее выполнения во время, указанное ведущим преподавателем. Студенты, нуждающиеся в дополнительной подготовке, могут воспользоваться услугами Центра дополнительных образовательных услуг.

В течение одного занятия допускается выполнение не более одной лабораторной работы.

На титульном листе отчета по лабораторной работе (протокола) должны быть указаны фамилия и инициалы студента, код учебной группы. Отчет (протокол) также должен содержать цель работы, порядок выполнения.

Оформление отчета (протокола) работы завершается написанием выводов.

Прием «защиты» по лабораторной работе заключается в проверке:

а) результатов работы,

б) достоверности расчетов,

в) правильности построения графиков (при необходимости),

г) оформления работы и выводов.

Работа считается зачтенной, если она выполнена и «зачтена».

При проведении промежуточной аттестации студента необходимо наличие зачетов по всем предусмотренным лабораторным работам по данной дисциплине.

### **11.7. Методические указания для студентов:**

#### **По подготовке к лекционным занятиям**

Изучение дисциплины требует систематического и последовательного накопления теоретических знаний, следовательно, пропуски отдельных тем не позволяют глубоко освоить предмет. Студентам необходимо:

1. Перед каждой лекцией просматривать рабочую программу дисциплины;

2. Перед следующей лекцией необходимо просмотреть по конспекту материал предыдущей.

При затруднениях в восприятии материала следует обратиться к основным литературным источникам. Если разобраться в материале не удалось, необходимо обратиться к лектору или к преподавателю на практических занятиях.

#### **По подготовке к лабораторному практикуму**

Каждый студент перед началом семестра получает полный комплект литературы - набор учебных пособий, в которых помещены описания лабораторных работ. Инструкции по лабораторным работам, отсутствующим в учебных пособиях, имеются в читальном зале библиотеки и в соответствующей лаборатории на кафедре, и каждый студент может получить ее во временное пользование. Описание каждой лабораторной работы содержит достаточно проработанное теоретическое введение, основные расчетные формулы и формулы расчета погрешности, подробное описание лабораторной установки, сценарий проведения лабораторной работы, виды таблиц, для внесения в них результатов измерений, контрольные вопросы, дающие студенту возможность осуществить самоконтроль уровня своей подготовки к работе.

Студент допускается к выполнению работы только после проверки преподавателем готовности студента.

Студентам, пропустившим занятия по уважительным причинам (имеется допуск из деканата), предоставляется возможность ее выполнения во время, указанное ведущим преподавателем. Студентам, пропустившим занятия по неуважительным причинам, предоставляется возможность ее выполнения в зачетную неделю во время, указанное ведущим преподавателем.

В течение одного занятия допускается выполнение не более одной лабораторной работы.

Работа считается зачтенной, если она выполнена и «зачтена».

#### **По самостоятельному выполнению индивидуального расчетного задания**

Усвоение материала дисциплины «Общая энергетика» во многом зависит от осмысленного выполнения Индивидуального расчетного задания, состоящего из задач.

При решении задач целесообразно руководствоваться следующими правилами.

1. Прежде всего, нужно хорошо вникнуть в условие задачи, записать кратко ее условие.

2. Если позволяет характер задачи, обязательно сделайте рисунок, поясняющий ее сущность.

3. За редкими исключениями, каждая задача должна быть сначала решена в общем виде (т.е. в буквенных обозначениях, а не в числах), причем искомая величина должна быть выражена через заданные величины.

4. Получив решение в общем виде, нужно проверить, правильную ли оно имеет размерность.

5. Если это возможно, исследовать поведение решения в предельных случаях.

6. В тех случаях, когда в процессе нахождения искомым величин приходится решать систему нескольких громоздких уравнений, целесообразно сначала подставить в эти уравнения числовые значения коэффициентов и лишь затем определять значения искомым величин.

7. При подстановке в уравнение числовых значений обозначенных величин, обратите внимание на то, чтобы все эти значения были в одной и той же системе единиц. Чтобы облегчить определение порядка вычисляемой величины, полезно представить исходные величины в виде чисел, близких к единице, умноженных на 10 в соответствующей степени (например, вместо 24700 подставить  $2,47 \cdot 10^4$ , вместо 0,00086 – число  $0,86 \cdot 10^{-3}$  и т. д.).

8. Получив числовой ответ, нужно оценить его правдоподобность. Такая оценка может в ряде случаев обнаружить ошибочность полученного результата.

Решение задач принесет наибольшую пользу только в том случае, если обучающийся решает задачи самостоятельно. Решить задачу без помощи, без подсказки часто бывает нелегко и не всегда удается. Но даже не увенчавшиеся успехом попытки найти решение, если они предпринимались достаточно настойчиво, приносят ощутимую пользу, так как развивают мышление и укрепляют волю. Решение задач ни в коем случае не следует откладывать на последний вечер перед занятиями, как, к сожалению, нередко поступают студенты. В этом случае более сложные и притом наиболее содержательные и полезные задачи заведомо не могут быть решены. В рекомендуемых учебниках и сборниках задач, в разделе, в котором помещены задачи для решения, имеются примеры (рассмотренные задачи). Поэтому толчком к решению данной задачи может послужить ознакомление с несколькими решенными задачами.

### **По работе с литературой**

В рабочей программе дисциплины представлен список основной и дополнительной литературы – это учебники, учебно-методические пособия или указания. Дополнительная литература – учебники, монографии, сборники научных трудов, журнальные и газетные статьи, различные справочники, энциклопедии, Интернет-ресурсы.

Любая форма самостоятельной работы студента (подготовка к семинарскому занятию, докладу и т.п.) начинается с изучения соответствующей литературы как в библиотеке / электронно-библиотечной системе, так и дома. Изучение указанных источников расширяет границы понимания предмета дисциплины.

При работе с литературой выделяются следующие виды записей. Конспект – краткая схематическая запись основного содержания научной работы. Целью является не переписывание произведения, а выявление его логики, системы доказательств, основных выводов. Хороший конспект должен сочетать полноту изложения с краткостью. Цитата – точное воспроизведение текста. Заключается в кавычки. Точно указывается страница источника. Тезисы – концентрированное изложение основных положений прочитанного материала. Аннотация – очень краткое изложение содержания прочитанной работы. Резюме – наиболее общие выводы и положения работы, ее концептуальные итоги.

### **11.8. Методические рекомендации по обучению лиц с ограниченными возможностями здоровья и инвалидов**

Профессорско-преподавательский состав знакомится с психолого-физиологическими особенностями обучающихся инвалидов и лиц с ограниченными возможностями здоровья, индивидуальными программами реабилитации инвалидов (при наличии). При необходимости осуществляется дополнительная поддержка преподавания психологами, социальными работниками, прошедшими подготовку ассистентами.

Предполагается использовать социально-активные и рефлексивные методы обучения, технологии социокультурной реабилитации с целью оказания помощи в установлении полноценных межличностных отношений с другими студентами, создании комфортного психологического климата в студенческой группе. Подбор и разработка учебных материалов производится с учетом предоставления материала в различных формах: аудиальной, визуальной, с использованием специальных технических средств и информационных систем.

Освоение дисциплины лицами с ОВЗ осуществляется с использованием средств обучения общего и специального назначения (персонального и коллективного использования).

Для студентов с ОВЗ предусматривается доступная форма предоставления заданий оценочных средств, а именно:

- в печатной или электронной форме (для лиц с нарушениями опорно-двигательного аппарата);
- в печатной форме или электронной форме с увеличенным шрифтом и контрастностью (для лиц с нарушениями слуха, речи, зрения);
- методом чтения ассистентом задания вслух (для лиц с нарушениями зрения).

Лабораторные работы выполняются методом вычислительного эксперимента.

Студентам с инвалидностью увеличивается время на подготовку ответов на контрольные вопросы. Для таких студентов предусматривается доступная форма предоставления ответов на задания, а именно:

- письменно на бумаге или набором ответов на компьютере (для лиц с нарушениями слуха, речи);
- выбором ответа из возможных вариантов при тестировании с использованием услуг ассистента (для лиц с нарушениями опорно-двигательного аппарата);
- устно (для лиц с нарушениями зрения, опорно-двигательного аппарата).

При необходимости для обучающихся с инвалидностью процедура оценивания результатов обучения может проводиться в несколько этапов.

## 12. УЧЕБНО-МЕТОДИЧЕСКОЕ И ИНФОРМАЦИОННОЕ ОБЕСПЕЧЕНИЕ ДИСЦИПЛИНЫ

Информационную поддержку освоения дисциплины осуществляет библиотека Института, которая обеспечивает обучающихся основной учебной, учебно-методической и научной литературой, необходимой для организации образовательного процесса по дисциплине.

Библиотека располагает учебной, учебно-методической и научно-технической литературой в форме печатных и электронных изданий, а также включает официальные, справочно-библиографические, специализированные отечественные и зарубежные периодические и информационные издания. Библиотека обеспечивает доступ к профессиональным базам данных, информационным, справочным и поисковым системам.

Каждый обучающийся обеспечен свободным доступом из любой точки, в которой имеется доступ к сети Интернет и к электронно-библиотечной системе (ЭБС) Института и Университета, которая содержит различные издания по основным изучаемым дисциплинам и сформирована по согласованию с правообладателями учебной и учебно-методической литературы.

Полный перечень электронных информационных ресурсов, используемых в процессе обучения, представлен в основной образовательной программе.

### 12.1 Перечень основной и дополнительной литературы, необходимой для освоения дисциплины

#### а) основная литература

Основная литература	Режим доступа	Обеспеченность
1. Кириллин В.А. Техническая термодинамика. Учебник для вузов / В.А. Кириллин, В.В. Сычев, А.Е. Шейндлин. – М.: Издат. Дом МЭИ, 2008. – 494 с.	Библиотека НИ РХТУ	Да
2. Сборник задач по технической термодинамике / Т.В. Андрианова, Б.В. Дзампов, В.Н. Зубарев и др. – М.: Издат. Дом МЭИ, 2006. – 354 с.	Библиотека НИ РХТУ	Да
3. Золотарева В.Е., Тимофеева И.В., Головина З.А. Общая энергетика: Учебное пособие. – Новомосковск, ФГБОУ ВО «РХТУ им. Д.И. Менделеева», Новомосковский институт (филиал), 2019. – 150 с.	Библиотека НИ РХТУ	Да
4. Золотарева В.Е., Тимофеева И.В. Нагнетатели и тепловые двигатели. Часть 1. Нагнетатели. Учебное пособие. – Новомосковск, ФГБОУ ВО «РХТУ им. Д.И. Менделеева», Новомосковский институт (филиал), 2021. – 117 с.	Библиотека НИ РХТУ	Да

#### б) дополнительная литература

Дополнительная литература	Режим доступа	Обеспеченность
1. Александров, А. А. Таблицы теплофизических свойств воды и водяного пара: спр -к / А.А. Александров, Б.А. Григорьев. - 2-е изд., стереотип. - М.: МЭИ, 2006. - 164 с.	Библиотека НИ РХТУ	Да
2. Краснощеков Е.А., Сукомел А.С. Задачник по теплопередаче. – М.: Энергия, 1980. – 288 с.	Библиотека НИ РХТУ	Да

### 12.2. Информационно-образовательные ресурсы, профессиональные базы данных и информационные справочные системы

При освоении дисциплины студенты должны использовать информационные и информационно-образовательные ресурсы следующих порталов и сайтов:

1. ЭБС «Издательство «Лань» (договор № 33.03-Р-3.1-5182/2022 от 26.09.2022г.; договор № 33.03-Л-3.1-5181/2022 от 26.09.2022г. Срок действия с 26.09.2022г. по 25.09.2023г.) - <https://e.lanbook.com/>
2. ЭБС «Электронное издательство ЮРАЙТ» (договор № 33.03-Л-3.1-6138/2023 от 20.04.2023г. Срок действия с 20.04.2023г. по 19.04.2024г.) - <https://urait.ru/>
3. ЭБС «ZnaniUM» (договор № 769 эбс / 33.02-Р-3.1-6158/2023 ИКЗ 2217707072637770701001000900115814244 от 24.04.2023г. Срок действия с 24.04.2023г. по 23.04.2024г.) - <https://znanium.com/>
4. ЭБС «Консультант студента» (договор № 818КС/01-2023/33.02-Л-3.1-6152/2023 от 26.04.2023г. Срок действия с 26.04.2023г. по 25.04.2024г.) - [https:// studentlibrary.ru/](https://studentlibrary.ru/)
5. Научная электронная библиотека «КиберЛенинка» - <https://cyberleninka.ru/>

6. Научная электронная библиотека eLIBRARY.RU - <https://elibrary.ru/>
7. Портал по теплоснабжению РосТепло.ру <https://www.rosteplo.ru>

### 13. МАТЕРИАЛЬНО-ТЕХНИЧЕСКОЕ ОБЕСПЕЧЕНИЕ ДИСЦИПЛИНЫ

Учебные аудитории для проведения занятий лекционного типа, занятий семинарского типа, групповых и индивидуальных консультаций, текущего контроля и промежуточной аттестации, а также помещения для самостоятельной работы обучающихся, оснащенные компьютерной техникой с возможностью подключения к сети «Интернет» и обеспеченные доступом в электронную информационно-образовательную среду. Института, помещения для хранения и профилактического обслуживания учебного оборудования

Наименование специальных помещений	Оснащенность специальных помещений
Аудитории для проведения занятий лекционного типа, занятий семинарского типа, групповых и индивидуальных консультаций, текущего контроля и промежуточной аттестации аудитория 303 «Лаборатория термодинамики и теплопередачи» корпус №1 (ул. Трудовые резервы/Комсомольская, 29/19)	Комплекты учебной мебели, меловая доска, наглядные пособия, плакаты к лабораторным работам. Оборудование для проведения лабораторных занятий (работ): Амперметр 5 шт., вольтметр 5 шт., автоклав 1 шт., автотрансформатор 1 шт., лагомер (М-64) 1 шт., потенциометр ПП-63 1 шт., манометр образцовый 1 шт.
Аудитория для проведения лабораторных занятий, для самостоятельной работы аудитория 306 «Компьютерный класс» корпус №1 (ул. Трудовые резервы/Комсомольская, 29/19)	Комплекты учебной мебели, меловая доска, персональные компьютеры с возможностью подключения к сети «Интернет» и обеспеченные доступом в электронную информационно-образовательную среду, комплект мультимедийного оборудования. Оборудование: Персональный компьютер 12 шт., жидкокристаллический монитор 11 шт., МФУ 2 шт., проектор 1 шт., проекционный экран 1шт.

Для инвалидов и лиц с ограниченными возможностями здоровья при необходимости имеется возможность проведения лекционных занятий и занятий семинарского типа на 1-ом этаже учебного корпуса. Возле входных дверей в учебный корпус установлен звонок в дежурную сотруднику. Предусмотрены широкие дверные проемы. Имеются специализированные кабинеты для самостоятельной и индивидуальной работы, оснащенные ПК. По ряду тем предусмотрены виртуальные занятия, в том числе с использованием презентаций и выполнением требуемого объема работ в режиме удаленного доступа.

#### **Технические средства обучения, служащие для предоставления учебной информации большой аудитории**

Ноутбук с возможностью просмотра видеоматериалов и презентаций, доступом к сети «Интернет», электронным образовательным и информационным ресурсам, базе данных электронного каталога Института, системе управления учебными курсами Moodle.

Проектор, экран.

#### **Программное обеспечение**

1. Операционная система Microsoft Windows 7 - бессрочная лицензия в рамках подписки Azure Dev Tools for Teaching (бывший Microsoft Imagine Premium (бывший DreamSpark - The Novomoskovsk University (the branch) - EMDEPT - DreamSpark Premium <http://e5.onthetHub.com/WebStore/Welcome.aspx?vsro=8&ws=9f5a10ad-c98b-e011-969d-0030487d8897>. Номер учетной записи: e5: 100039214))

2. Microsoft Word, Microsoft Excel, Microsoft PowerPoint из пакета Microsoft Office 365A1 - бессрочная лицензия в рамках подписки Azure Dev Tools for Teaching (бывший Microsoft Imagine Premium (бывший DreamSpark - The Novomoskovsk University (the branch) - EMDEPT - DreamSpark Premium <http://e5.onthetHub.com/WebStore/Welcome.aspx?vsro=8&ws=9f5a10ad-c98b-e011-969d-0030487d8897>. Номер учетной записи: e5: 100039214))

3. Архиватор 7zip - распространяется под лицензией GNU LGPL license

4. Adobe Acrobat Reader - ПО Acrobat Reader DC, мобильное приложение Acrobat Reader - бесплатные и доступны для корпоративного распространения (<https://acrobat.adobe.com/ru/ru/acrobat/pdf-reader/volume-distribution.html>).

5. Браузер Mozilla FireFox – распространяется под лицензией Mozilla Public License 2.0 (MPL)  
 6. Kaspersky Free <https://www.kaspersky.ru/free-antivirus>

#### 14. ТРЕБОВАНИЯ К ОЦЕНКЕ КАЧЕСТВА ОСВОЕНИЯ ДИСЦИПЛИНЫ

Наименование разделов	Основные показатели оценки	Формы и методы текущего контроля
Раздел 1. Основные законы термодинамики	<p><b>Знать:</b></p> <ul style="list-style-type: none"> <li>- законы технической термодинамики и теплообмена для самостоятельного применения, описывающие физическую сущность явлений и процессов, лежащих в основе преобразования энергии при работе теплообменного и теплосилового оборудования; способы получения и использования нетрадиционных и возобновляемых источников энергии, в том числе и с учетом экологических последствий;</li> </ul> <p><b>Уметь:</b></p> <ul style="list-style-type: none"> <li>- применять математический аппарат аналитической геометрии, линейной алгебры, дифференциального и интегрального исчисления функций одной переменной.</li> <li>- применять термодинамические и теплообменные законы и зависимости, методы теоретического и экспериментального исследования при решении профессиональных задач, направленных на производство и потребление электрической и тепловой энергии.</li> </ul> <p><b>Владеть:</b></p> <ul style="list-style-type: none"> <li>- навыками: решения стандартных задач по расчету оборудования, вырабатывающего тепловую и электрическую энергию; проведения экспериментальных исследований при моделировании условий работы теплоэнергетического оборудования;</li> <li>- навыками применения законов термодинамики при: изучении принципов работы оборудования, вырабатывающего тепловую и электрическую энергию на энергетическом оборудовании;</li> </ul>	<p>Устный опрос;          Контрольная работа;</p>
Раздел 2. Основные термодинамические процессы в газах и парах	<p><b>Знать:</b></p> <ul style="list-style-type: none"> <li>- принципы работы и виды оборудования, используемого для выработки тепловой и электрической энергии на электростанциях;</li> </ul> <p><b>Уметь:</b></p> <ul style="list-style-type: none"> <li>- применять математический аппарат аналитической геометрии, линейной алгебры, дифференциального и интегрального исчисления функций одной переменной.</li> <li>- применять термодинамические и теплообменные законы и зависимости, методы теоретического и экспериментального исследования при решении профессиональных задач, направленных на производство и потребление электрической и тепловой энергии.</li> </ul> <p><b>Владеть:</b></p> <ul style="list-style-type: none"> <li>- навыками: решения стандартных задач по расчету оборудования, вырабатывающего тепловую и электрическую энергию; проведения экспериментальных исследований при моделировании условий работы теплоэнергетиче-</li> </ul>	<p>Устный опрос;          Контрольная работа;          Индивидуальное расчетное задание;          Защита лабораторных работ</p>



	ского оборудования;	
Раздел 3. Циклы теплосиловых установок	<p><b>Знать:</b></p> <ul style="list-style-type: none"> <li>- принципы работы и виды оборудования, используемого для выработки тепловой и электрической энергии на электростанциях;</li> <li>- методы теоретического и экспериментального исследования для изучения термодинамических циклов паротурбинных и газотурбинных установок, двигателей внутреннего сгорания, теплообменных аппаратов при решении профессиональных задач;</li> <li>- методы расчета процессов и экономической эффективности работы термодинамических циклов паротурбинных и газотурбинных установок, двигателей внутреннего сгорания, различных видов теплообменных аппаратов, чтобы достоверно обрабатывать результаты экспериментов на этом оборудовании.</li> </ul> <p><b>Уметь:</b></p> <ul style="list-style-type: none"> <li>- применять термодинамические и теплообменные законы и зависимости, методы теоретического и экспериментального исследования при решении профессиональных задач, направленных на производство и потребление электрической и тепловой энергии.</li> </ul> <p><b>Владеть:</b></p> <ul style="list-style-type: none"> <li>- навыками: решения стандартных задач по расчету оборудования, вырабатывающего тепловую и электрическую энергию; проведения экспериментальных исследований при моделировании условий работы теплоэнергетического оборудования;</li> <li>- навыками применения законов термодинамики при: изучении принципов работы оборудования, вырабатывающего тепловую и электрическую энергию на энергетическом оборудовании;</li> <li>- навыками обработки результатов экспериментальных исследований при моделировании условий работы теплоэнергетического оборудования на основе законов технической термодинамики и теплообмена, описывающих физическую сущность явлений и процессов, лежащих в основе преобразования энергии при работе теплосилового оборудования.</li> </ul>	<p>Устный опрос;</p> <p>Индивидуальное расчетное задание;</p> <p>Защита лабораторных работ</p>
Раздел 4. Теория теплообмена	<p><b>Знать:</b></p> <ul style="list-style-type: none"> <li>- законы технической термодинамики и теплообмена для самостоятельного применения, описывающие физическую сущность явлений и процессов, лежащих в основе преобразования энергии при работе теплообменного и теплосилового оборудования; способы получения и использования нетрадиционных и возобновляемых источников энергии, в том числе и с учетом экологических последствий;</li> </ul> <p><b>Уметь:</b></p> <ul style="list-style-type: none"> <li>- применять термодинамические и теплообменные законы и зависимости, методы теоретического и экспериментального исследования при решении профессиональных задач, направленных на производство и потребление</li> </ul>	<p>Устный опрос;</p> <p>Индивидуальное расчетное задание;</p> <p>Защита лабораторных работ</p>

	<p>электрической и тепловой энергии.</p> <p><b>Владеть:</b></p> <ul style="list-style-type: none"> <li>- навыками: решения стандартных задач по расчету оборудования, вырабатывающего тепловую и электрическую энергию; проведения экспериментальных исследований при моделировании условий работы теплоэнергетического оборудования;</li> <li>- навыками обработки результатов экспериментальных исследований при моделировании условий работы теплоэнергетического оборудования на основе законов технической термодинамики и теплообмена, описывающих физическую сущность явлений и процессов, лежащих в основе преобразования энергии при работе теплосилового оборудования.</li> </ul>	
Раздел 5. Основы теплового расчета теплообменных аппаратов	<p><b>Знать:</b></p> <ul style="list-style-type: none"> <li>- законы технической термодинамики и теплообмена для самостоятельного применения, описывающие физическую сущность явлений и процессов, лежащих в основе преобразования энергии при работе теплообменного и теплосилового оборудования; способы получения и использования нетрадиционных и возобновляемых источников энергии, в том числе и с учетом экологических последствий;</li> <li>- методы расчета процессов и экономической эффективности работы термодинамических циклов паротурбинных и газотурбинных установок, двигателей внутреннего сгорания, различных видов теплообменных аппаратов, чтобы достоверно обрабатывать результаты экспериментов на этом оборудовании.</li> </ul> <p><b>Уметь:</b></p> <ul style="list-style-type: none"> <li>- применять математический аппарат аналитической геометрии, линейной алгебры, дифференциального и интегрального исчисления функций одной переменной.</li> <li>- применять термодинамические и теплообменные законы и зависимости, методы теоретического и экспериментального исследования при решении профессиональных задач, направленных на производство и потребление электрической и тепловой энергии.</li> </ul> <p><b>Владеть:</b></p> <ul style="list-style-type: none"> <li>- навыками обработки результатов экспериментальных исследований при моделировании условий работы теплоэнергетического оборудования на основе законов технической термодинамики и теплообмена, описывающих физическую сущность явлений и процессов, лежащих в основе преобразования энергии при работе теплосилового оборудования.</li> </ul>	Устный опрос; Индивидуальное расчетное задание
Раздел 6. Процессы горения различных видов топлива	<p><b>Знать:</b></p> <ul style="list-style-type: none"> <li>- принципы работы и виды оборудования, используемого для выработки тепловой и электрической энергии на электростанциях;</li> </ul> <p><b>Уметь:</b></p> <ul style="list-style-type: none"> <li>- применять математический аппарат аналитической геометрии, линейной алгебры, дифференциального и интегрального исчисления функций одной переменной.</li> </ul>	Устный опрос; Защита лабораторных работ

	<p><b>Владеть:</b></p> <ul style="list-style-type: none"> <li>- навыками обработки результатов экспериментальных исследований при моделировании условий работы теплоэнергетического оборудования на основе законов технической термодинамики и теплообмена, описывающих физическую сущность явлений и процессов, лежащих в основе преобразования энергии при работе теплосилового оборудования.</li> </ul>	
Раздел 7. Котлоагрегаты электростанций	<p><b>Знать:</b></p> <ul style="list-style-type: none"> <li>- принципы работы и виды оборудования, используемого для выработки тепловой и электрической энергии на электростанциях;</li> <li>- методы расчета процессов и экономической эффективности работы термодинамических циклов паротурбинных и газотурбинных установок, двигателей внутреннего сгорания, различных видов теплообменных аппаратов, чтобы достоверно обрабатывать результаты экспериментов на этом оборудовании.</li> </ul> <p><b>Уметь:</b></p> <ul style="list-style-type: none"> <li>- применять термодинамические и теплообменные законы и зависимости, методы теоретического и экспериментального исследования при решении профессиональных задач, направленных на производство и потребление электрической и тепловой энергии.</li> </ul> <p><b>Владеть:</b></p> <ul style="list-style-type: none"> <li>- навыками: решения стандартных задач по расчету оборудования, вырабатывающего тепловую и электрическую энергию; проведения экспериментальных исследований при моделировании условий работы теплоэнергетического оборудования;</li> </ul>	Устный опрос
Раздел 8. Паровые и газовые турбины	<p><b>Знать:</b></p> <ul style="list-style-type: none"> <li>- принципы работы и виды оборудования, используемого для выработки тепловой и электрической энергии на электростанциях;</li> <li>- методы теоретического и экспериментального исследования для изучения термодинамических циклов паротурбинных и газотурбинных установок, двигателей внутреннего сгорания, теплообменных аппаратов при решении профессиональных задач;</li> </ul> <p><b>Уметь:</b></p> <ul style="list-style-type: none"> <li>- применять термодинамические и теплообменные законы и зависимости, методы теоретического и экспериментального исследования при решении профессиональных задач, направленных на производство и потребление электрической и тепловой энергии.</li> </ul> <p><b>Владеть:</b></p> <ul style="list-style-type: none"> <li>- навыками: решения стандартных задач по расчету оборудования, вырабатывающего тепловую и электрическую энергию; проведения экспериментальных исследований при моделировании условий работы теплоэнергетического оборудования;</li> </ul>	Устный опрос
Раздел 9. Тепловые и атомные электростанции	<p><b>Знать:</b></p>	Устный опрос

<p>трические станции. Нетрадиционные и возобновляемые источники энергии</p>	<p>- законы технической термодинамики и теплообмена для самостоятельного применения, описывающие физическую сущность явлений и процессов, лежащих в основе преобразования энергии при работе теплообменного и теплосилового оборудования; способы получения и использования нетрадиционных и возобновляемых источников энергии, в том числе и с учетом экологических последствий;</p> <p><b>Уметь:</b></p> <p>- применять математический аппарат аналитической геометрии, линейной алгебры, дифференциального и интегрального исчисления функций одной переменной.</p> <p><b>Владеть:</b></p> <p>- навыками обработки результатов экспериментальных исследований при моделировании условий работы теплоэнергетического оборудования на основе законов технической термодинамики и теплообмена, описывающих физическую сущность явлений и процессов, лежащих в основе преобразования энергии при работе теплосилового оборудования.</p>	
---	--	--

**1. Общая трудоемкость** (з.е./ час): 2 /72. Контактная работа аудиторная 52,2 час., из них: лекционные 18 час, практические 16 час, лабораторные 18 час. Самостоятельная работа студента 19,8 час. Форма промежуточного контроля: зачет. Дисциплина изучается на 2 курсе в 4 семестре.

**2. Место дисциплины в структуре образовательной программы**

Дисциплина Б1.О.20 «Общая энергетика» относится к обязательной части блока 1 Дисциплины (модули). Является обязательной для освоения в 4 семестре на 2 курсе.

Дисциплина базируется на дисциплинах: Физика, Математика, Химия, Введение в информационные технологии, Электротехническое и конструкционное материаловедение, Теоретические основы электротехники.

**3. Цель и задачи изучения дисциплины**

Целью освоения дисциплины является обеспечение базовой подготовки студентов в области технической термодинамики, теплообмена, развитие умений и навыков, необходимых для проектирования и функционирования энергетических машин и оборудования, участвующих в производстве тепловой и электрической энергии.

Задачами преподавания дисциплины являются усвоение студентами:

- принципов работы теплосилового оборудования;

- конструктивных особенностей энергетических машин и аппаратов, их основных показателей и характеристик, позволяющих решать инженерно-технические задачи, возникающие при выборе и эксплуатации энергетического оборудования, участвующего в производстве, транспортировке и потреблении тепловой и электроэнергии на электростанциях и промышленных предприятиях.

**4. Содержание дисциплины**

Термодинамическая система и параметры состояния. Уравнение состояния идеального и реального газа. Внутренняя энергия, работа расширения, теплота, теплоёмкость газов, энтальпия. Первый и второй законы термодинамики.
Термодинамические процессы идеальных газов в $p, v$ - ; $T, s$ - и $h, s$ - диаграммах. Смеси идеальных газов. Водяной пар. Влажный воздух. Истечение из суживающегося сопла. Дросселирование газов и паров. Процессы сжатия в компрессоре.
Термодинамическая эффективность циклов теплосиловых установок. Циклы поршневых двигателей внутреннего сгорания. Циклы газотурбинных установок. Циклы паротурбинных установок
Способы передачи теплоты. Теплопроводность, закон Фурье. Конвективный теплообмен, уравнение Ньютона-Рихмана. Виды теплоотдачи. Расчеты коэффициентов теплоотдачи с помощью теории подобия. Лучистый теплообмен. Теплопередача. Тепловая изоляция.
Типы теплообменных аппаратов. Расчетные уравнения. Виды теплового расчета теплообменников.
Классификация топлив. Состав и основные характеристики твердого, жидкого и газообразного топлива. Теплота сгорания топлива. Условное топливо. Количество воздуха, необходимого для горения. Объемы и состав продуктов сгорания. Особенности сжигания различных видов топлива.
Основные элементы конструкции парового котлоагрегата. Тепловой баланс парового котла, коэффициент полезного действия.
Истечение пара в активных и реактивных ступенях паровых турбин. Классификация паровых турбин. Принципиальные схемы паротурбинных установок. Насосы и насосные установки. Классификация и определения. Схемы подключения центробежных и поршневых насосов. Полный напор, развиваемый насосом. Мощность насоса. Допустимая высота всасывания. Схемы подключения насосных установок. Построение общей характеристики насосной установки.
Классификация тепловых электростанций. Атомные электрические станции. Использование нетрадиционных и возобновляемых источников энергии.

**5. Планируемые результаты обучения по дисциплине, обеспечивающие достижение планируемых результатов освоения образовательной программы**

Изучение дисциплины «Общая энергетика» направлено на приобретение следующих **компетенций и индикаторов их достижения:**

Наименование категории (группы) ОПК	Код и наименование универсальной компетенции (УК)	Код и наименование индикатора достижения универсальной компетенции
-------------------------------------	---	--

Теоретическая профессиональная подготовка	<p><b>ОПК-3</b> Способен применять соответствующий физико-математический аппарат, методы анализа и моделирования, теоретического и экспериментального исследования при решении профессиональных задач</p>	<p><b>ОПК-3.1</b> Применяет математический аппарат аналитической геометрии, линейной алгебры, дифференциального и интегрального исчисления функции одной переменной</p> <p><b>ОПК-3.5</b> Демонстрирует понимание физических явлений и применяет законы механики, термодинамики, электричества и магнетизма</p> <p><b>ОПК-3.9</b> Способен применять методы теоретического и экспериментального исследования при решении профессиональных задач</p>
---	---	---

**В результате изучения дисциплины студент бакалавриата должен:**

**Знать:**

- законы технической термодинамики и теплообмена для самостоятельного применения, описывающие физическую сущность явлений и процессов, лежащих в основе преобразования энергии при работе теплообменного и теплосилового оборудования; способы получения и использования нетрадиционных и возобновляемых источников энергии, в том числе и с учетом экологических последствий;

- принципы работы и виды оборудования, используемого для выработки тепловой и электрической энергии на электростанциях;

- методы теоретического и экспериментального исследования для изучения термодинамических циклов паротурбинных и газотурбинных установок, двигателей внутреннего сгорания, теплообменных аппаратов при решении профессиональных задач;

- методы расчета процессов и экономической эффективности работы термодинамических циклов паротурбинных и газотурбинных установок, двигателей внутреннего сгорания, различных видов теплообменных аппаратов, чтобы достоверно обрабатывать результаты экспериментов на этом оборудовании.

**Уметь:**

- применять математический аппарат аналитической геометрии, линейной алгебры, дифференциального и интегрального исчисления функций одной переменной.

- применять термодинамические и теплообменные законы и зависимости, методы теоретического и экспериментального исследования при решении профессиональных задач, направленных на производство и потребление электрической и тепловой энергии.

**Владеть:**

- навыками: решения стандартных задач по расчету оборудования, вырабатывающего тепловую и электрическую энергию; проведения экспериментальных исследований при моделировании условий работы теплоэнергетического оборудования;

- навыками применения законов термодинамики при: изучении принципов работы оборудования, вырабатывающего тепловую и электрическую энергию на энергетическом оборудовании;

- навыками обработки результатов экспериментальных исследований при моделировании условий работы теплоэнергетического оборудования на основе законов технической термодинамики и теплообмена, описывающих физическую сущность явлений и процессов, лежащих в основе преобразования энергии при работе теплосилового оборудования.

**6. Объем дисциплины и виды образовательного процесса**

Общая трудоемкость дисциплины «Общая энергетика» составляет 72 часа или 2 зачетные единицы (з.е). Дисциплина изучается на 2 курсе в 4 семестре.

Вид учебной работы	Всего, ак.час.	Семестры ак.час	Семестры з.е.
		4	4
<b>Контактная работа обучающихся с педагогическими работниками (всего)</b>	<b>52,2</b>	<b>52,2</b>	<b>1,45</b>
<b>Контактная работа аудиторная</b>	<b>52,2</b>	<b>52,2</b>	<b>1,45</b>
В том числе:			
Лекции	18	18	0,5
Практические занятия (ПЗ)	16	16	0,444
Лабораторные работы (ЛР)	18	18	0,5
Контроль аттестации:	0,2	0,2	0,006
<b>зачет</b>	-	-	-
<b>Самостоятельная работа (всего):</b>	<b>19,8</b>	<b>19,8</b>	<b>0,55</b>

<b>Контактная самостоятельная работа</b> (групповые консультации и индивидуальная работа обучающихся с педагогическим работником)		<i>0,9</i>	<i>0,9</i>	<i>0,025</i>
<b>Другие виды самостоятельной работы</b>		<i>18,9</i>	<i>18,9</i>	<i>0,525</i>
Проработка лекционного материала		<i>3,1</i>	<i>3,1</i>	<i>0,086</i>
Подготовка к лабораторным занятиям		<i>4</i>	<i>4</i>	<i>0,111</i>
Подготовка к практическим занятиям		<i>3</i>	<i>3</i>	<i>0,083</i>
Подготовка индивидуального расчетного задания		<i>8,8</i>	<i>8,8</i>	<i>0,245</i>
<b>Контроль</b>		<i>-</i>	<i>-</i>	
<b>Общая трудоемкость</b>	<b>час.</b>	<b>72</b>	<b>72</b>	<b>72</b>
	<b>з.е.</b>	<b>2</b>	<b>2</b>	<b>2</b>

## **1. ОБЩИЕ ПОЛОЖЕНИЯ**

### **Нормативные документы, используемые при разработке основной образовательной программы**

Нормативно-правовую базу составляют:

- Федеральный закон «Об образовании в Российской Федерации» № 273-ФЗ от 29 декабря 2012 года (с изм. и доп.);
- Федеральный государственный образовательный стандарт по направлению подготовки (специальности) 13.03.02 «Электроэнергетика и электротехника» и уровню высшего образования Бакалавриат (ФГОС ВО), утвержденный приказом Министерства образования и науки Российской Федерации № 144 от 28 февраля 2018 года (с изм. и доп., ред. Приказов Министерства образования и науки Российской Федерации № 1456 от 26.11.2020 г., № 83 от 08.02.2021 г.);
- Приказ Министерства науки и высшего образования Российской Федерации (Минобрнауки России) «О внесении изменений в федеральные государственные образовательные стандарты высшего образования» № 1456 от 26 ноября 2020 года (зарегистрирован в Минюсте России 27.05.2021 № 63650);
- Порядок организации и осуществления образовательной деятельности по образовательным программам высшего образования - программам бакалавриата, программам специалитета, программам магистратуры, утвержденный приказом Министерства образования и науки Российской Федерации № 245 от 6 апреля 2021 года;
- Порядок проведения государственной итоговой аттестации по образовательным программам высшего образования – программам бакалавриата, программам специалитета и программам магистратуры, утвержденный приказом Министерства образования и науки Российской Федерации № 636 от 29 июня 2015 года (с изм. и доп.);
- Положение о практической подготовке обучающихся, утвержденное приказом Министерства науки и высшего образования и Российской Федерации № 885/390 от 5 августа 2020 года;
- Приказ Министерства науки и высшего образования Российской Федерации (Минобрнауки России) «О внесении изменений в федеральные государственные образовательные стандарты высшего образования» № 662 от 19 июля 2022 г., (зарегистрирован в Министерстве Юстиции Российской Федерации 07.10.2022 г. № 70414);
- Приказ Министерства науки и высшего образования Российской Федерации (Минобрнауки России) «О внесении изменений в федеральные государственные образовательные стандарты высшего образования» № 208 от 27 февраля .2023 г. (зарегистрирован в Министерстве Юстиции Российской Федерации 31.03.2023 г. № 72833);
- Письмо Министерства науки и высшего образования Российской Федерации (Минобрнауки России) «О направлении модуля» № МН-5/35982 от 21 декабря 2022 г.;
- Письмо Министерства науки и высшего образования Российской Федерации (Минобрнауки России) «О направлении проекта концепции модуля» (во исполнение подпункта «а» пункта 11 перечня поручений Президента Российской Федерации) № Пр-173ГС от 29.01.2023 г.) № МН-11/1516-ПК от 21 апреля 2023 г.;
- Профессиональные стандарты;
- Локальные нормативные акты РХТУ им. Д.И. Менделеева (<http://www.muctr.ru>) и Новомосковского института РХТУ им. Д.И. Менделеева (<https://ni.muctr.ru>), регламентирующие образовательную деятельность в ВУЗе.

## **2. ЦЕЛЬ И ЗАДАЧИ ОСВОЕНИЯ УЧЕБНОЙ ДИСЦИПЛИНЫ**

Целью освоения дисциплины является обеспечение базовой подготовки студентов в области стандартизации, метрологии и сертификации.

Задачи преподавания дисциплины:

- изучение основных понятий метрологии, стандартизации и сертификации, ознакомление с системой обеспечения единства измерений;
- изучение теоретических и научных основ метрологии, стандартизации и сертификации;



-применение этих знаний в условиях, имитирующих профессиональную деятельность.

### 3. МЕСТО ДИСЦИПЛИНЫ В СТРУКТУРЕ ОПОП

Дисциплина Б1.О.21 Метрология, стандартизация и сертификация относится к Обязательной части блока 1 Дисциплины (модули).

Дисциплина базируется на дисциплинах (модулях): Введение в специальность, Математика, Основы информационных технологий, Теоретические основы электротехники и является основой для последующих дисциплин: Энергоснабжение, Электрические и электронные аппараты.

### 4. ТРЕБОВАНИЯ К РЕЗУЛЬТАТАМ ОСВОЕНИЯ ДИСЦИПЛИНЫ

Изучение дисциплины направлено на приобретение следующей **компетенции и индикаторов ее достижения:**

Наименование категории (группы) ОПК	Код и наименование ОПК	Код и наименование индикатора достижения ОПК
Естественнонаучная подготовка	ОПК-6 Способен проводить измерения электрических и неэлектрических величин применительно к объектам профессиональной деятельности	<b>ОПК-6.1</b> Знать: – средства измерения электрических и неэлектрических величин, методы измерения электрических и неэлектрических величин, методы обработки результатов измерений <b>ОПК-6.2</b> Уметь: – проводить измерения электрических и неэлектрических величин, обрабатывать результаты измерений применительно к объектам профессиональной деятельности <b>ОПК-6.3</b> Владеть: – навыками измерения электрических и неэлектрических величин, средствами обработки результатов измерений применительно к объектам профессиональной деятельности

**В результате изучения дисциплины студент бакалавриата должен:**

**Знать:**

- основы технического регулирования;
- основные нормативные документы по метрологии, стандартизации и сертификации;
- организацию и технологию стандартизации и сертификации продукции;
- виды средств измерений и их метрологические характеристики;
- правила выбора средств измерения по точности;
- способы оценки точности (неопределенности) измерений и испытаний;

- методы и средства обеспечения единства измерений.

**Уметь**

- использовать стандарты и другую нормативную документацию при оценке, контроле качества и сертификации изделий, работ и услуг;

- осуществлять поиск нормативных документов;
- правильно читать и использовать техническую документацию на средства измерений;
- обрабатывать эмпирические и экспериментальные данные, используя компьютерные технологии;
- применять методы и средства поверки (калибровки) и юстировки средств измерения,
- применять методики выполнения измерений, испытаний и контроля;
- использовать теорию алгебры размерностей для определения единиц производных величин;
- выбирать средства измерения;

- определять основную, дополнительную, абсолютную, относительную и приведенную погрешности измерения физических величин;

- с заданной достоверностью оценивать результат измерений; обрабатывать результаты многократных, и однократных измерений;

**Владеть:**

- навыками определения номенклатуры параметров, подлежащих контролю и измерению;
- навыками выбора средств измерений;
- навыками выполнения однократных и многократных измерений (прямых равноточных, неравноточных и косвенных) и обработки их результатов;
- навыками исключения систематических и грубых погрешностей из результатов измерений;
- навыками оформления результатов исследований и принятия соответствующих решений;
- навыками применения предпочтительных чисел и их рядов.
- навыками оформления технической документации, связанной с профессиональной деятельностью.

**5. ОБЪЕМ ДИСЦИПЛИНЫ И ВИДЫ ОБРАЗОВАТЕЛЬНОГО ПРОЦЕССА**

*Семестр 2*

Вид учебной работы	Объем			в том числе в форме практической подготовки		
	з. е.	акад. ч.	астр. ч.	з.е.	акад. ч.	астр. ч.
<b>Общая трудоемкость дисциплины</b>	<b>2</b>	<b>72</b>	<b>72</b>	-	-	-
Контактная работа - аудиторные занятия:	0,89	32,2	32,2	-	-	-
Лекции	0,44	16	16	-	-	-
Кат	0,01	0,2	0,2	-	-	-
Лабораторные работы (ЛР)	0,44	16	16	-	-	-
Самостоятельная работа	1,11	39,8	39,8	-	-	-
Контактная самостоятельная работа	-	-	-	-	-	-
Проработка лекционного материала	0,22	8	8	-	-	-
Подготовка к лабораторным занятиям	0,44	16	16	-	-	-
Внеаудиторные задания	0,34	12	12	-	-	-
Подготовка к тестированию	0,11	3,65	3,65	-	-	-
<b>Форма (ы) контроля:</b>	Зачет					

**6. СОДЕРЖАНИЕ ДИСЦИПЛИНЫ**

**6.1. Разделы дисциплины и виды занятий**

№ п/п	Раздел дисциплины	ак. часов								
		Всего	в т.ч. в форме практ. подг.	Лекции	в т.ч. в форме практ. подг.	Прак. зан.	в т.ч. в форме практ. подг.	Лаб. работы	в т.ч. в форме практ. подг.	Сам. работа
1.	Раздел 1. Основы метрологии. Международная система единиц SI.	5	-	3	-	-	-	-	-	2
2.	Раздел 2. Общие сведения о средствах измерений	15	-	3	-	-	-	2	-	10
3.	Раздел 3. Теория измерений	29,8	-	4	-	-	-	12	-	13,8
4.	Раздел 4. Метрологическое обеспечение измерений	9	-	2	-	-	-	2	-	5
5.	Раздел 5. Стандартизация	7	-	2	-	-	-	-	-	5
6.	Раздел 6. Сертификация	6	-	2	-	-	-	-	-	4
	Кат	0,2								
	<b>ИТОГО</b>	<b>72</b>	<b>-</b>	<b>16</b>	<b>-</b>	<b>-</b>	<b>-</b>	<b>16</b>	<b>-</b>	<b>39,8</b>

## 6.2. Содержание разделов дисциплины

### Раздел 1. Основы метрологии. Международная система единиц SI.

Предмет и задачи метрологии. Нормативно-правовые основы метрологии. Государственное регулирование в области обеспечения единства измерений. Основные термины и понятия, связанные с объектами измерения: свойство, физическая величина, количественные и качественные проявления свойств измерений. Основное уравнение измерений. Шкалы физических величин. Истинное и действительное значение измеряемой величины. Основы теории размерности. Международная система единиц SI. Основные и произвольные единицы SI. Правила написания и обозначения единиц, дольные и кратные единицы.. Эталоны единиц.

### Раздел 2. Общие сведения о средствах измерений

Виды средств измерений. Метрологические характеристики средств измерений. Классы точности средств измерений.

Принципы выбора средств измерений. Выбор средств измерений по точности.

### Раздел 3. Теория измерений

Классификация измерений: по виду; по точности; по сложившейся совокупности измеряемых величин; по числу измерений и др. Классификация методов измерений: непосредственной оценки; сравнение с мерой (нулевой и дифференциальный).

Классификация погрешностей. Систематические погрешности: виды систематических погрешностей; способы и методы обнаружения и исключения. Случайные погрешности. Точечные и интервальные оценки случайной погрешности.

Грубые погрешности, методы их обнаружения и исключения.

Обработка результатов прямых однократных и многократных измерений. Расчет среднего значения и среднеквадратического отклонения. Оценивание границ случайной, систематической и суммарной погрешностей измерений. Обработка результатов косвенных однократных и многократных измерений.

### Раздел 4. Метрологическое обеспечение измерений

Основы метрологического обеспечения. Организация работ по обеспечению единства измерений. Метрологические службы и организации. Метрологическая аттестация методик измерений. Метрологическая экспертиза. Утверждение типа, поверка и калибровка средств измерений.

### Раздел 5. Стандартизация

Стандартизация в РФ. Структура национальной системы стандартизации. Виды документов по стандартизации. Межотраслевые системы (комплексы) национальных стандартов: ЕСКД, ЕСТД, ГСИ и др. Технические регламенты. Параметрическая стандартизация. Унификация, агрегатирование и типизация.

### Раздел 6. Сертификация

Подтверждение соответствия. Формы сертификации. Системы и схемы сертификации. Этапы сертификации. Участники работ по сертификации.

## 7. СООТВЕТСТВИЕ СОДЕРЖАНИЯ ТРЕБОВАНИЯМ К РЕЗУЛЬТАТАМ ОСВОЕНИЯ ДИСЦИПЛИНЫ

№	В результате освоения дисциплины студент должен:	Раздел 1	Раздел 2	Раздел 3	Раздел 4	Раздел 5	Раздел 6
	Знать:						
1	- основы технического регулирования;	+	+	+	+	+	+
2	- основные нормативные документы по метрологии, стандартизации и сертификации;	+	+	+	+	+	+
3	- организацию и технологию стандартизации и сертификации продукции;					+	+
4	- виды средств измерений и их метрологические характеристики;		+	+			
5	- правила выбора средств измерения по точности;		+				
6	- способы оценки точности (неопределенности) измерений и испытаний ;			+			
7	- методы и средства обеспечения единства измерений.	+	+	+	+	+	
	Уметь:						
1	- использовать стандарты и другую нормативную документацию при оценке, контроле качества и сертификации изделий, работ и услуг;	+	+	+	+	+	+
2	- осуществлять поиск нормативных документов;	+	+	+	+	+	+
3	- правильно читать и использовать техническую документацию на средства измерений;		+	+	+	+	+
4	- применять методы и средства поверки (калибровки) и юстировки средств измерения,	+			+		
5	- обрабатывать эмпирические и экспериментальные данные, используя компьютерные технологии;			+			
6	- применять методики выполнения измерений, испытаний и контроля;			+	+		+
7	- использовать теорию алгебры размерностей для определения единиц производных величин;	+					
8	- выбирать средства измерения;		+				

9	- определять основную, дополнительную, абсолютную, относительную и приведенную погрешности измерений физических величин;		+	+	+		
10	- с заданной достоверностью оценивать результат измерений; обрабатывать результаты многократных, и однократных измерений;			+			
Владеть:							
1	- навыками определения номенклатуры параметров, подлежащих контролю и измерению;	+	+	+			+
2	- навыками выбора средств измерений;		+	+			
3	- навыками выполнения однократных и многократных измерений (прямых равноточных, косвенных) и обработки их результатов;			+			
4	- навыками исключения систематических и грубых погрешностей из результатов измерений;			+			
5	- навыками оформления результатов исследований и принятия соответствующих решений;	+	+	+	+	+	+
6	- навыками оформления технической документации, связанной с профессиональной деятельностью.	+	+	+	+		
7	- навыками применения предпочтительных чисел и их рядов.					+	

В результате освоения дисциплины студент должен овладеть следующей компетенцией и индикаторами ее достижения:

Код и наименование компетенции	Код и наименование индикатора достижения компетенции	Раздел 1	Раздел 2	Раздел 3	Раздел 4	Раздел 5	Раздел 6
1 ОПК-6 Способен проводить измерения электрических и неэлектрических величин применительно к объектам профессиональной деятельности	<b>ОПК-6.1</b> Знать: — средства измерения электрических и неэлектрических величин, методы измерения электрических и неэлектрических величин, методы обработки результатов измерений	+	+	+	+	+	+

<b>ОПК-6.2</b> Уметь: – проводить измерения электрических и неэлектрических величин, обрабатывать результаты измерений применительно к объектам профессиональной деятельности	+	+	+	+	+	
<b>ОПК-6.3</b> Владеть: – навыками измерения электрических и неэлектрических величин, средствами обработки результатов измерений применительно к объектам профессиональной деятельности	+	+	+	+		

## 8. ПРАКТИЧЕСКИЕ И ЛАБОРАТОРНЫЕ ЗАНЯТИЯ

### 8.1. Практические занятия

Практические занятия не предусмотрены.

### 8.2. Лабораторные занятия

Выполнение лабораторного практикума способствует закреплению учебного материала, изучаемого в дисциплине «*Метрология, стандартизация и сертификация*», позволяет освоить методики обработки и оценивания качества результатов измерений ,

#### Лабораторные работы и разделы, которые они охватывают

№ п/п	№ раздела дисциплины	Наименование лабораторных работ	Часы
1	Раздел 2, 4	Классификация средств измерений и нормируемые метрологические характеристики. Определение основной погрешности средства измерений.	4
2	Раздел 3	Стандартная обработка результатов прямых многократных равноточных измерений. Вычисление оценки измеряемой величины и среднего квадратического отклонения результатов измерений. Проверка наличия грубых погрешностей.	2
3	Раздел 3	Стандартная обработка результатов прямых многократных равноточных измерений. Определение доверительных границ погрешности оценки измеряемой величины	2
4	Раздел 3	Обработка результатов однократных наблюдений	4
5	Раздел 3	Обработка результатов косвенных измерений.	4

## 9. САМОСТОЯТЕЛЬНАЯ РАБОТА

Самостоятельная работа проводится с целью освоения знаний и умений по дисциплине и предусматривает:

- ознакомление и проработку рекомендованной литературы, работу с электронно-библиотечными системами, включая переводы публикаций из научных журналов, цитируемых в базах Web

of Science, Scopus, Chemical Abstracts, РИНЦ;

- участие в семинарах, конференциях, проводимых в Институте по тематике дисциплины;
- подготовку тестированию по материалам курса;
- подготовку к лабораторным занятиям;
- выполнение внеаудиторных заданий по дисциплине.

Планирование времени на самостоятельную работу, необходимого на изучение дисциплины, студентам надо осуществлять на весь период изучения, предусматривая при этом регулярное повторение пройденного материала. Материал, законспектированный на лекциях, необходимо регулярно дополнять сведениями из литературных источников, представленных в рабочей программе. При работе с указанными источниками рекомендуется составлять краткий конспект материала, с обязательным фиксированием библиографических данных источника.

## **10. ОЦЕНОЧНЫЕ МАТЕРИАЛЫ**

Оценочные материалы представлены в виде отдельного документа – Фонда оценочных средств, являющегося неотъемлемой частью рабочей программы дисциплины.

## **11. МЕТОДИЧЕСКИЕ УКАЗАНИЯ ПО ОСВОЕНИЮ ДИСЦИПЛИНЫ**

Организация образовательного процесса регламентируется учебным планом и расписанием учебных занятий. Язык обучения (преподавания) — русский. Для всех видов аудиторных занятий «час» устанавливается продолжительностью 45 минут. Зачетная единица составляет 27 астрономических часов или 36 академических час. Через каждые 45 мин контактной работы делается перерыв продолжительностью 5 мин, а после двух час контактной работы делается перерыв продолжительностью 10 мин.

Сетевая форма реализации программы дисциплины не используется.

Обучающийся имеет право на зачет результатов обучения по дисциплине, если она освоена им при получении среднего профессионального образования и (или) высшего образования, а также дополнительного образования (при наличии) (далее - зачет результатов обучения). Зачтенные результаты обучения учитываются в качестве результатов промежуточной аттестации в установленном в Институте порядке.

### **11.1. Образовательные технологии**

Образовательный процесс при освоении дисциплины основывается на использовании традиционных, инновационных и информационных образовательных технологий. Возможна реализация ОПОП с применением электронного обучения и дистанционных образовательных технологий. Традиционные образовательные технологии представлены лекциями и лабораторными занятиями. Инновационные образовательные технологии используются в виде применения активных и интерактивных форм проведения занятий. Информационные образовательные технологии реализуются путем активизации самостоятельной работы студентов в информационной образовательной среде. При проведении учебных занятий обеспечивается развитие у обучающихся навыков командной работы, межличностной коммуникации, принятия решений, лидерских качеств, в том числе с учетом региональных особенностей профессиональной деятельности выпускников и потребностей работодателей).

### **11.2. Лекции**

Лекционный курс предполагает систематизированное изложение основных вопросов содержания дисциплины.

На первой лекции лектор обязан предупредить студентов, применительно к какому базовому учебнику (учебникам, учебным пособиям) будет прочитан курс.

Лекционный курс обеспечивает более глубокое понимание учебных вопросов при значительно меньшей затрате времени, чем это требуется среднестатистическому студенту на самостоятельное изучение материала.

### **11.3. Лабораторные работы**

Лабораторный практикум начинается с ознакомления с техникой безопасности.

По каждой лабораторной работе студент оформляет письменный отчет. Текущий контроль на лабораторных работах проводится в виде устных опросов при «защите» по итогам лабораторных работ. Оценивается ход лабораторных работ, достигнутые результаты, качество оформление отчета, своевременность сдачи.

### **11.4. Самостоятельная работа студента**

Для успешного усвоения дисциплины необходимо не только посещать аудиторные занятия, но и вести активную самостоятельную работу. При самостоятельной проработке курса обучающиеся должны:

- повторить законспектированный на лекционном занятии материал и дополнить его с учетом рекомендованной по данной теме литературы;
- изучить рекомендованную основную и дополнительную литературу, составлять тезисы, аннотации и конспекты наиболее важных моментов;

- выполнить письменные задания для самостоятельной работы(ФОС);
- использовать для самопроверки материал оценочные средства.

Письменные задания для самостоятельной работы оцениваются по следующим критериям:

- правильность выполнения задания;
- аккуратность в оформлении работы;
- использование специальной литературы;
- своевременная сдача выполненного задания (указывается преподавателем).

## 11.5. Методические рекомендации для преподавателей

### Основные принципы обучения

1. Цель обучения – развить мышление, выработать мировоззрение; познакомить с идеями и методами науки; научить применять принципы и законы для решения простых и нестандартных измерительных задач.

2. Обучение должно органически сочетаться с воспитанием. Нужно развивать в студентах волевые качества и трудолюбие. Ненавязчиво, к месту прививать элементы культуры поведения. В частности, преподаватель должен личным примером воспитывать в студентах пунктуальность и уважение к чужому времени. Недопустимо преподавание односеместровой учебной дисциплины превращать в многосеместровое. Возникшая академическая задолженность должна быть ликвидирована в период следующего семестра до начала зачетной недели.

3. Обучение должно быть не пассивным (сообщим студентам некоторый объем информации, расскажем, как решаются те или иные задачи), а активным. Нужно строить обучение так, чтобы в овладении материалом основную роль играла память логическая, а не формальная. Запоминание должно достигаться через глубокое понимание.

4. Одно из важнейших условий успешного обучения – умение организовать работу студентов.

5. Отношение преподавателя к студентам должно носить характер доброжелательной требовательности. Для стимулирования работы студентов нужно использовать поощрение, одобрение, похвалу, но не порицание (порицание может применяться лишь как исключение). Преподаватель должен быть для студентов доступным.

6. Необходим регулярный контроль работы студентов. Правильно поставленный, он помогает им организовать систематические занятия, а преподавателю достичь высоких результатов в обучении.

7. Важнейшей задачей преподавателей, ведущих занятия по дисциплине, является выработка у студентов осознания необходимости и полезности знания дисциплины как теоретической и практической основы для изучения профильных дисциплин.

8. С целью более эффективного усвоения студентами материала данной дисциплины рекомендуется при проведении лекционных, практических и лабораторных занятий использовать современные технические средства обучения, а именно презентации лекций, наглядные пособия в виде схем приборов, деталей и конструкций приборов, компьютерное тестирование.

9. Для более глубокого изучения предмета и подготовки ряда вопросов (тем) для самостоятельного изучения по разделам дисциплины преподаватель предоставляет студентам необходимую информацию о использовании учебно-методического обеспечения: учебниках, учебных пособиях, сборниках примеров и задач и описание лабораторных работ, наличии Интернет-ресурсов.

При текущем контроле рекомендуется использовать компьютерное или бланковое тестирование, контрольные коллоквиумы или контрольные работы.

Контрольное (итоговое) тестирование включает в себя задания по всем темам раздела рабочей программы дисциплины.

10. Цель лекции – формирование у студентов ориентировочной основы для последующего усвоения материала методом самостоятельной работы. Содержание лекции должно отвечать следующим дидактическим требованиям:

- 1 изложение материала от простого к сложному, от известного к неизвестному;
- 2 логичность, четкость и ясность в изложении материала;
- 3 возможность проблемного изложения, дискуссии, диалога с целью активизации деятельности студентов;
- 4 опора смысловой части лекции на подлинные факты, события, явления, статистические данные;
- 5 тесная связь теоретических положений и выводов с практикой и будущей профессиональной деятельностью студентов.

Преподаватель, читающий лекционные курсы, должен знать существующие в педагогической практике варианты лекций, их дидактические и воспитывающие возможности, а также их место в структуре процесса обучения.

11. При проведении аттестации студентов важно всегда помнить, что систематичность, объективность, аргументированность – главные принципы, на которых основаны контроль и оценка знаний студентов. Знание критериев оценки знаний обязательно для преподавателя и студента.

### Организация лабораторного практикума

Освоение студентом лабораторного практикума – необходимая составная часть работы студента при освоении дисциплины. Каждый студент за один семестр должен 5 лабораторных работ.

Все студенты перед началом работы в лаборатории проходят инструктаж по технике безопасности. Каждый студент в специальном журнале ставит свою подпись о том, что он прослушал инструктаж по технике безопасности работы в лаборатории и обязуется выполнять все пункты инструкции по технике безопасности.

1. Студенты не допускаются к работе в лаборатории в верхней одежде.
2. Студент допускается к выполнению работы только после проверки преподавателем готовности студента.

Готовность студента к выполнению лабораторной работы состоит в следующем:

- а) подготовлена текущая работа, подготовка включает: название работы, теоретическое введение, схему установки,



рабочие формулы и формулы для расчета погрешностей; перечень приборов и принадлежностей (технические характеристики заполняются в лаборатории); перечень заданий и таблицы для записи результатов измерений;

б) знание эксперимента и теории данной работы в рамках описания работы в практикуме и учебнике, умение работать с приборами, установками, оборудованием;

в) знание правил техники безопасности при работе с приборами и оборудованием, используемым в данной работе.

3. Студент не допускается к выполнению работы, если:

а) отсутствует или не подготовлен протокол,

б) студент не знает теории работы в рамках теоретического введения в практикуме и не представляет, что и каким методом он будет измерять;

в) имеется более одной несданной ранее выполненной работы.

Однако до окончания лабораторного занятия не готовый студент работает в лаборатории, устраняя допущенные недоработки.

4. Студентам, пропустившим занятия по уважительным причинам (имеется допуск из деканата), предоставляется возможность ее выполнения во время указанное ведущим преподавателем. Студентам, пропустившим занятия по неуважительным причинам, предоставляется возможность ее выполнения в зачетную неделю на «дублерском» занятии во время указанное ведущим преподавателем. Студенты, нуждающиеся в дополнительной подготовке, могут воспользоваться услугами Центра дополнительного образования и профессиональной подготовки.

5. В течение одного занятия допускается выполнение не более одной лабораторной работы.

6. Не допускается совместная работа 2-х и большего числа студентов за одной установкой, если это не предусмотрено методическими указаниями к выполнению данной работы.

7. На титульном листе отчета о каждой лабораторной работе должны быть указаны фамилия и инициалы студента, код учебной группы. Схемы и графики выполняются карандашом, все записи делаются ручкой, или они выполняются с использованием компьютера; графики вставляются. На расчетных страницах должны обязательно присутствовать рабочие формулы с подстановкой результатов прямых измерений и констант в одной системе единиц. На этих же страницах производится расчет погрешностей. Оформление работы завершается написанием выводов.

В выводах должны содержаться ответы на следующие вопросы:

а) что и каким методом измерялось,

б) при каких условиях;

б) результаты с абсолютной и относительной погрешностями; анализ результатов и погрешностей.

8. Прием «защиты» по лабораторной работе заключается в проверке:

а) результатов работы,

б) достоверности расчетов и их соответствия измерениям,

в) правильности построения графиков,

г) оформления работы и выводов,

д) **устных ответов** на контрольные вопросы.

Выполненная работа отмечается в журнале студента подписью преподавателя и простановкой даты. Работа считается зачетной, если на странице, где начинается ее описание, имеются подписи преподавателя: за «выполнение» и «защиту» с указанием даты.

9. Журнал преподавателя хранится у лаборанта той лаборатории, в которой эта работа выполняется. Правила ведения журнала преподавателя.

1. В графе журнала учета выполненных студентами лабораторных работ делается отметка о выполнении. Если работа «защищена», делается отметка о защите с указанием даты.

2. В случае отсутствия студента на лабораторном занятии в журнале учета выполненных студентами лабораторных работ пишется «нб».

3. Около работы, пропущенной по уважительной причине (допуск из деканата), пишется «ув».

Правила работы преподавателей в лаборатории в зачетную неделю

1. К выполнению работ допускаются студенты, которым лектор или ведущий преподаватель предоставил допуск, проверив готовность.

2. Дежурный преподаватель делает отметку о выполнении лабораторной работы в журнале студента и в журнале учета выполненных студентами лабораторных работ.

С согласия ведущего преподавателя студент может защитить работу дежурному преподавателю, проводившему занятия. Студент, не успевший выполнить работу на занятии, приглашается для ее выполнения повторно.

3. Лабораторные работы, выполненные в течение семестра, принимает тот преподаватель, который проводил занятия с группой в течение семестра. В случае отсутствия по уважительной причине этого преподавателя на зачетной неделе, зачет по лаборатории принимает лектор. При отсутствии лектора – зав. кафедрой.

4. Во время проведения лабораторных работ учебно-вспомогательный персонал лаборатории работает под руководством ведущих занятий преподавателей и зав. лабораториями.

## **11.6. Методические указания для студентов**

### **По подготовке к лекционным занятиям**

Изучение дисциплины требует систематического и последовательного накопления теоретических знаний, следовательно, пропуски отдельных тем не позволяют глубоко освоить предмет. Студентам необходимо:

1. перед каждой лекцией просматривать рабочую программу дисциплины;
2. перед следующей лекцией необходимо просмотреть по конспекту материал предыдущей.

При затруднениях в восприятии материала следует обратиться к основным литературным источникам. Если разобраться в материале не удалось, необходимо обратиться к лектору или к преподавателю на практических занятиях. Не оставляйте «белых пятен» в освоении материала!

### **По выполнению заданий для самостоятельной работы**

Усвоение материала дисциплины во многом зависит от осмысленного выполнения письменных заданий для самостоятельной работы.

При выполнении заданий целесообразно руководствоваться следующими правилами.

- в конспекте должны быть отражены основные принципиальные положения источника;
- конспект должен начинаться с указания реквизитов источника (фамилии автора, полного наименования работы, места и года издания);
- работа выполняется письменно;
- Ориентировочное время на подготовку конспекта – 1,0 ч.

### **По подготовке к лабораторному практикуму**

1. Освоение студентом лабораторного практикума – необходимая составная часть работы студента при освоении курса Метрология, стандартизация и сертификация. Каждый студент за один семестр должен выполнить по индивидуальному графику лабораторные работы, указанные в «маршрутном» листе. График работ студент получает за неделю до начала лабораторного практикума.

2. Каждый студент перед началом семестра получает полный комплект литературы - набор учебных пособий, в которых помещены описания лабораторных работ. Инструкции по лабораторным работам, отсутствующим в учебных пособиях, имеются в читальном зале библиотеке и в соответствующей лаборатории на кафедре и каждый студент может получить ее во временное пользование. Описание каждой лабораторной работы содержит достаточно проработанное теоретическое введение, основные расчетные формулы и формулы расчета погрешности, подробное описание лабораторной установки, сценарий проведения лабораторной работы, виды таблиц, для внесения в них результатов измерений, контрольные вопросы, дающие студенту возможность осуществить самоконтроль уровня своей подготовки к работе.

3. Студент допускается к выполнению работы только после проверки преподавателем готовности студента. Готовность студента к выполнению лабораторной работы состоит в следующем:

- а) имеется протокол лабораторной работы: название работы, схема установки, рабочие формулы и формулы для расчета погрешностей; перечень приборов и принадлежностей (технические характеристики заполняются в лаборатории); перечень заданий и таблицы для записи результатов измерений;
- б) знание эксперимента и теории данной работы в рамках описания работы в практикуме и учебнике, умение работать с приборами, установками, оборудованием;
- в) знание правил техники безопасности при работе с приборами и оборудованием, используемым в данной работе.

Студент не допускается к выполнению работы, если:

- а) не подготовлен протокол,
- б) студент не знает теории работы в рамках теоретического введения в практикуме и не представляет, что и каким методом он будет измерять.

Однако до окончания лабораторного занятия студент, не готовый к занятию, работает в лаборатории, устраняя допущенные недоработки.

4. Студентам, пропустившим занятия по уважительным причинам (имеется допуск из деканата), предоставляется возможность ее выполнения во время указанного ведущим преподавателем. Студентам, пропустившим занятия по неуважительным причинам, предоставляется возможность ее выполнения в зачетную неделю на «дублерском» занятии во время, указанное ведущим преподавателем.

5. В течение одного занятия допускается выполнение не более одной лабораторной работы.

6. Не допускается совместная работа 2-х и большего числа студентов за одной установкой, если это не предусмотрено методическими указаниями к выполнению данной работы.

7. На титульном листе отчета о каждой лабораторной работе должны быть указаны фамилия и инициалы студента, код учебной группы. Схемы и графики выполняются карандашом, все записи делаются ручкой, или они выполняются с использованием компьютера; графики вставляются. На расчетных страницах должны обязательно присутствовать рабочие формулы с подстановкой результатов прямых измерений и констант в одной системе единиц. На этих же страницах производится расчет погрешностей. Оформление работы завершается написанием выводов.

В выводах должны содержаться ответы на следующие вопросы:

- а) что и каким методом измерялось,
- б) при каких условиях;
- б) результаты с абсолютной и относительной погрешностями; анализ результатов и погрешностей.

8. Прием «защиты» по лабораторной работе заключается в проверке:

- а) результатов работы,
- б) достоверности расчетов и их соответствия измерениям,
- в) правильности построения графиков,
- г) оформления работы и выводов,
- д) устных ответов на контрольные вопросы.

Выполненная работа отмечается в отчете студента подписью преподавателя и простановкой даты.

### **По работе с литературой**

В рабочей программе дисциплины представлен список основной и дополнительной литературы – это учебники, учебно-методические пособия или указания. Дополнительная литература – учебники, монографии, сборники научных трудов, журнальные и газетные статьи, различные справочники, энциклопедии, Интернет-ресурсы.

Любая форма самостоятельной работы студента начинается с изучения соответствующей литературы как в библиотеке / электронно-библиотечной системе, так и дома. Изучение указанных источников расширяет границы понимания предмета дисциплины.

При работе с литературой выделяются следующие виды записей. Конспект – краткая схематическая запись основного содержания научной работы. Целью является не переписывание произведения, а выявление его логики, системы доказательств, основных выводов. Хороший конспект должен сочетать полноту изложения с краткостью. Цитата – точное воспроизведение текста. Заключается в кавычки. Точно указывается страница источника. Тезисы – концентрированное изложение основных положений прочитанного материала. Аннотация – очень краткое изложение содержания прочитанной работы. Резюме – наиболее общие выводы и положения работы, ее концептуальные итоги.

### **11.7. Особенности организации образовательного процесса для инвалидов и лиц с ограниченными возможностями здоровья**

Профессорско-преподавательский состав знакомится с психолого-физиологическими особенностями обучающихся инвалидов и лиц с ограниченными возможностями здоровья, индивидуальными программами реабилитации инвалидов (при наличии). При необходимости осуществляется дополнительная поддержка преподавания психологами, социальными работниками, прошедшими подготовку ассистентами.

Предполагается использовать социально-активные и рефлексивные методы обучения, технологии социокультурной реабилитации с целью оказания помощи в установлении полноценных межличностных отношений с другими студентами, создании комфортного психологического климата в студенческой группе. Подбор и разработка учебных материалов производятся с учетом предоставления материала в различных формах: аудиальной, визуальной, с использованием специальных технических средств и информационных систем.

Освоение дисциплины лицами с ОВЗ осуществляется с использованием средств обучения общего и специального назначения (персонального и коллективного использования).

Для студентов с ОВЗ предусматривается доступная форма предоставления заданий оценочных средств, а именно:

- в печатной или электронной форме (для лиц с нарушениями опорно-двигательного аппарата);
- в печатной форме или электронной форме с увеличенным шрифтом и контрастностью (для лиц с нарушениями слуха, речи, зрения);
- методом чтения ассистентом задания вслух (для лиц с нарушениями зрения).
- Лабораторные работы выполняются методом вычислительного эксперимента.
- Студентам с инвалидностью увеличивается время на подготовку ответов на контрольные вопросы. Для таких студентов предусматривается доступная форма предоставления ответов на задания, а именно:
  - письменно на бумаге или набором ответов на компьютере (для лиц с нарушениями слуха, речи);
  - выбором ответа из возможных вариантов при тестировании с использованием услуг ассистента (для лиц с нарушениями опорно-двигательного аппарата);
  - устно (для лиц с нарушениями зрения, опорно-двигательного аппарата).
- При необходимости для обучающихся с инвалидностью процедура оценивания результатов обучения может

проводиться в несколько этапов.

## 12. УЧЕБНО-МЕТОДИЧЕСКОЕ И ИНФОРМАЦИОННОЕ ОБЕСПЕЧЕНИЕ ДИСЦИПЛИНЫ

Информационную поддержку освоения дисциплины осуществляет библиотека Института, которая обеспечивает обучающихся основной учебной, учебно-методической и научной литературой, необходимой для организации образовательного процесса по дисциплине. Общий объем многоотраслевого фонда на 01.03.2021 г составляет более 405 000 экз.

Библиотека располагает учебной, учебно-методической и научно-технической литературой в форме печатных и электронных изданий, а также включает официальные, справочно-библиографические, специализированные отечественные и зарубежные периодические и информационные издания. Библиотека обеспечивает доступ к профессиональным базам данных, информационным, справочным и поисковым системам.

Каждый обучающийся обеспечен свободным доступом из любой точки, в которой имеется доступ к сети Интернет и к электронно-библиотечной системе (ЭБС) Института и Университета, которая содержит различные издания по основным изучаемым дисциплинам и сформирована по согласованию с правообладателями учебной и учебно-методической литературы.

Полный перечень электронных информационных ресурсов, используемых в процессе обучения, представлен в основной образовательной программе.

### 12.1. Перечень основной и дополнительной литературы, необходимой для освоения дисциплины

#### а) основная литература

Основная литература	Режим доступа	Обеспеченность
Пухаренко, Ю.В. Метрология, стандартизация и сертификация. Интернет-тестирование базовых знаний [Электронный ресурс] : учебное пособие / Ю.В. Пухаренко, В.А. Норин. — Электрон. дан. — Санкт-Петербург : Лань, 2019. — 308 с. — Режим доступа: <a href="https://e.lanbook.com/book/111208">https://e.lanbook.com/book/111208</a> . — Загл. с экрана.	ЭБС «Лань». <a href="https://e.lanbook.com/book/111208">https://e.lanbook.com/book/111208</a>	Да
Лифиц, И. М. Стандартизация, метрология и подтверждение соответствия : учебник и практикум для вузов / И. М. Лифиц. — 14-е изд., перераб. и доп. — Москва : Издательство Юрайт, 2021. — 423 с. — (Высшее образование). — ISBN 978-5-534-14208-2. — Текст : электронный // Образовательная платформа Юрайт [сайт]. — URL: <a href="https://urait.ru/bcode/468066">https://urait.ru/bcode/468066</a> (дата обращения: 09.12.2021).	Образовательная платформа Юрайт <a href="https://urait.ru/bcode/468066">https://urait.ru/bcode/468066</a>	Да

#### б) дополнительная литература

Дополнительная литература	Режим доступа	Обеспеченность
ФЗ РФ «Об обеспечении единства измерений» (N 102-ФЗ от 26.06.2008, ред 13.07.2015)	<a href="http://www.consultant.ru/document/cons_doc_LAW_77904/">http://www.consultant.ru/document/cons_doc_LAW_77904/</a>	Да

ФЗ РФ «О техническом регулировании» (N 184-ФЗ от 27.12.2002, ред. 29.07.2017)	<a href="http://www.consultant.ru/document/cons_doc_LAW_40241/">http://www.consultant.ru/document/cons_doc_LAW_40241/</a>	Да
ФЗ РФ «О стандартизации в РФ» (№ 162-ФЗ от 29 июня 2015г)	<a href="http://www.consultant.ru/document/cons_doc_LAW_181810/">http://www.consultant.ru/document/cons_doc_LAW_181810/</a>	Да
<ol style="list-style-type: none"> <li>1. ГОСТ 8032-84 Предпочтительные числа и ряды предпочтительных чисел.</li> <li>2. РМГ 29-2013 ГСИ. Метрология. Основные термины и определения.</li> <li>3. ГОСТ Р 1.0-2012 Стандартизация в Российской Федерации. Основные положения (с Изменением N 1)</li> <li>4. МИ 2246-93 ГСИ. Погрешности измерений. Обозначения.</li> <li>5. ГОСТ 8.417-2002 Государственная система обеспечения единства измерений. Единицы величин.</li> <li>6. МИ 1317-2004 ГСИ. Результаты измерений и характеристики погрешности измерений. Формы представления. Способы использования при испытаниях образцов продукции и контроле их параметров.</li> <li>7. ПМГ 96-2009 ГСИ. Результаты и характеристики качества измерений. Формы представления.</li> <li>8. РМГ 91-2019 ГСИ. Совместное использование понятий «погрешность измерений» и «неопределенность измерений». Общие принципы.</li> <li>9. МИ 2091-90 Государственная система обеспечения единства измерений. Измерения физических величин. Общие требования</li> <li>10. Р 50.2.038-2004 ГСИ. Измерения однократные. Оценивание погрешностей и неопределенности результатов измерений.</li> <li>11. ГОСТ Р 8.736-2011 ГСИ. Измерения прямые многократные. Методы обработки результатов измерений. Основные положения</li> <li>12. МИ 2083-90 ГСИ. Измерения косвенные. Определение результатов измерений и оценивание их погрешностей.</li> <li>13. ГОСТ 8.009-84 Нормируемые метрологические характеристики средств измерений.</li> <li>14. ГОСТ 8.401 -80 ГСИ. Классы точности средств измерений. Общие требования.</li> <li>15. МИ 1967-89 ГСИ. Выбор методов и средств измерений при разработке методик выполнения измерений. Общие положения.</li> <li>16. ГОСТ Р 1.12-2004 Стандартизация в Российской Федерации. Термины и определения</li> <li>17. ГОСТ Р 1.2-2004 Стандартизация в Российской Федерации. Стандарты национальные Российской Федерации. Правила разработки, утверждения, обновления и отмены</li> <li>18. ГОСТ Р 1.5-2012 Стандартизация в Российской Федерации. Стандарты национальные. Правила построения, изложения, оформления и обозначения</li> <li>19. ГОСТ Р 1.4-2004 Стандартизация в Российской Федерации. Стандарты организаций. Общие положения</li> <li>20. ГОСТ 34100.1 - 2017/ ISO/IEC Guide 98-1:2009 Неопределенность измерения. Часть 1. Введение в руководства по неопределенности измерения.</li> <li>21. ГОСТ 34100.3-2017 / ISO/IEC Guide 98-3/Suppl 1:2008 Неопределенность измерения. Часть 3. Руководство по выражению неопределенности измерения.</li> <li>22. ГОСТ Р 8.000-2015 Государственная система обеспечения единства измерений. Основные положения</li> <li>23. РМГ 83-2007 Государственная система обеспечения</li> </ol>	<a href="http://www.vsegost.com;">http://www.vsegost.com;</a> <a href="http://www.gostexpert.ru">http:// www.gostexpert.ru</a>	Да

единства измерений. Шкалы измерений. Термины и определения. 24. ГОСТ Р 8.820-2013 Государственная система обеспечения единства измерений. Метрологическое обеспечение Основные положения. 25. ГОСТ Р 8.885-2015 Государственная система обеспечения единства измерений. Эталоны. Основные положения. 26. ГОСТ Р 53603-2020 Оценка соответствия. Схемы сертификации продукции в Российской Федерации.		
---	--	--

Научно-технические журналы:

Научно-технический журнал «Вестник метролога» ISSN 2413-1806

Журнал «Мир стандартов» ISSN 1990-5564

Журнал «Стандарты и качество» ISSN 0038-9692

Журнал «Законодательная и прикладная метрология» ISSN 2782-5418.

## 12.2. Информационные и информационно-образовательные ресурсы

### Электронные библиотечные ресурсы

При освоении дисциплины студенты должны использовать информационные и информационно-образовательные ресурсы следующих порталов и сайтов:

1. Федеральный информационный фонд по обеспечению единства измерений. [Электронный ресурс]. – Режим доступа: <http://www.fundmetrology.ru>

2. Информационно-справочная система, база данных с техническими нормативно-правовыми актами, действующими на территории РФ. [Электронный ресурс]. – Режим доступа: <http://www.gostrf.com>

3. Информационный портал «Охрана труда в России». Содержит все действующие ГОСТы. [Электронный ресурс]. – Режим доступа: <http://www.ohranatruda.ru>.

1. ЭБС «Издательство «Лань» (договор № 33.03-Р-3.1-5182/2022 от 26.09.2022г.; договор № 33.03-Л-3.1-5181/2022 от 26.09.2022г. Срок действия с 26.09.2022г. по 25.09.2023г.) - <https://e.lanbook.com/>

2. ЭБС «Электронное издательство ЮРАЙТ» (договор № 33.03-Л-3.1-6138/2023 от 20.04.2023г. Срок действия с 20.04.2023г. по 19.04.2024г.) - <https://urait.ru/>

3. ЭБС «ZNANIUM» (договор № 769 эбс / 33.02-Р-3.1-6158/2023 ИКЗ 2217707072637770701001000900115814244 от 24.04.2023г. Срок действия с 24.04.2023г. по 23.04.2024г.) - <https://znanium.com/>

4. ЭБС «Консультант студента» (договор № 818КС/01-2023/33.02-Л-3.1-6152/2023 от 26.04.2023г. Срок действия с 26.04.2023г. по 25.04.2024г.) - [https:// studentlibrary.ru/](https://studentlibrary.ru/)

5. Научная электронная библиотека «КиберЛенинка» - <https://cyberleninka.ru/>

6. Научная электронная библиотека eLIBRARY.RU - <https://elibrary.ru/>

**- Система поддержки учебных курсов НИ РХТУ. Кафедра АПП. Метрология, стандартизация и сертификация.**

<https://moodle.nirhtu.ru/course/view.php?id=1324>

-банк тестовых заданий для итогового контроля освоения дисциплины ( то же, что банк тестовых заданий на оценку сформированности компетенций) (общее число - вопросов - 50).

[https://docs.google.com/forms/d/e/1FAIpQLSdM\\_Frdw53fodCyW1M1L4hTQu4x14h4tpcJ-dzicfhEpqQP7Q/viewform](https://docs.google.com/forms/d/e/1FAIpQLSdM_Frdw53fodCyW1M1L4hTQu4x14h4tpcJ-dzicfhEpqQP7Q/viewform)

- информационно-методические материалы: учебные и методические пособия по дисциплине; раздаточный материал к разделам лекционного курса; рекламные проспекты с основными видами и характеристиками средств измерений.

## 12.3 Программное обеспечение

1. Операционная система Microsoft Windows 7 - бессрочная лицензия в рамках подписки Azure Dev Tools for Teaching (бывший Microsoft Imagine Premium (бывший DreamSpark - The Novomoskovsk University (the branch) - EMDEPT - DreamSpark Premium <http://e5.onthehub.com/WebStore/Welcome.aspx?vsro=8&ws=9f5a10ad-c98b-e011-969d-0030487d8897>. Номер учетной записи: e5: 100039214))

2. Microsoft Word, Microsoft Excel, Microsoft PowerPoint из пакета Microsoft Office 365A1 - бессрочная лицензия в рамках подписки Azure Dev Tools for Teaching (бывший Microsoft Imagine Premium (бывший DreamSpark - The Novomoskovsk University (the branch) - EMDEPT - DreamSpark Premium <http://e5.onthehub.com/WebStore/Welcome.aspx?vsro=8&ws=9f5a10ad-c98b-e011-969d-0030487d8897>. Номер учетной записи: e5: 100039214))

3. Архиватор 7zip - распространяется под лицензией GNU LGPL license
4. Adobe Acrobat Reader - ПО Acrobat Reader DC, мобильное приложение Acrobat Reader - бесплатные и доступны для корпоративного распространения (<https://acrobat.adobe.com/ru/ru/acrobat/pdf-reader/volume-distribution.html>).
5. Браузер Mozilla FireFox – распространяется под лицензией Mozilla Public License 2.0 (MPL)
6. Kaspersky Free <https://www.kaspersky.ru/free-antivirus>

### 13. МАТЕРИАЛЬНО-ТЕХНИЧЕСКОЕ ОБЕСПЕЧЕНИЕ ДИСЦИПЛИНЫ

В соответствии с учебным планом занятия по дисциплине «Метрология, стандартизация и сертификация» проводятся в форме аудиторных, лабораторных занятий и самостоятельной работы обучающегося.

Учебные аудитории для проведения занятий лекционного типа, занятий семинарского типа, групповых и индивидуальных консультаций, текущего контроля и промежуточной аттестации, а также помещения для самостоятельной работы обучающихся, оснащенные компьютерной техникой с возможностью подключения к сети «Интернет» и обеспеченные доступом в электронную информационно-образовательную среду Института, помещения для хранения и профилактического обслуживания учебного оборудования:

Наименование специальных помещений и помещений для самостоятельной работы	Оснащенность специальных помещений и помещений для самостоятельной работы	Приспособленность помещений для использования инвалидами и лицами с ограниченными возможностями здоровья
Лекционная аудитория, аудитория для практических и лабораторных занятий, групповых и индивидуальных консультаций, проведения текущего контроля и промежуточной аттестации (Тульская область, Новомосковский район, г. Новомосковск, улица Трудовые Резервы/Комсомольская, дом 29/19, ауд. 402)	Учебная мебель, доска ПК (1 шт) Презентационная техника: ноутбук, проектор, экран (постоянное место хранения: ауд.109а) Доступ в Интернет, к ЭБС, электронным образовательным и информационным ресурсам, базе данных электронного каталога НИ РХТУ, системе управления учебными курсами Moodle Прибор В5-50 (2 шт.), Р-2521 (2 шт.), Самописец ЭНДИП-622, Установка У-355	приспособлено для слабовидящих, слабослышащих и иных видов соматических заболеваний и лиц с ОВЗ
Лекционная аудитория, аудитория для практических и лабораторных занятий, групповых и индивидуальных консультаций, проведения текущего контроля и промежуточной аттестации (Тульская область, Новомосковский район, г. Новомосковск, улица Трудовые Резервы/Комсомольская, дом 29/19, ауд. 403)	Учебная мебель, доска. Переносная презентационная техника (постоянное хранение в ауд. 109 а) Средства измерений, лабораторные установки и вспомогательное оборудование: кондуктометр, иономеры, колориметр, ареометры, влагомер, барометр, ртутные термометры, психрометр, весы. (Газоанализатор Циркон, Имитатор И-02, Иономер, Прибор КФК-2, Сапфир 22 ЕХ-1, Установка УП-КП, Хроматограф Цвет-102, Частотомер ЧЗ-57 (2шт.), Установка У-300) Штангенциркули, микрометры, контрольные линейки, поверочные плиты. Демонстрационные материалы, нормативные документы.	приспособлено для слабовидящих, слабослышащих и иных видов соматических заболеваний и лиц с ОВЗ
Аудитория для лиц с ограниченными возможностями и самостоятельной работы студентов (Тульская область, Новомосковский район, г. Новомосковск, улица Трудовые	Учебная мебель, доска ПК (2шт) Доступ в Интернет, к ЭБС, электронным образовательным и информационным ресурсам, базе данных электронного каталога НИ РХТУ, системе управления учебными курсами Moodle	Приспособлено, 1 этаж, отсутствие порогов

Резервы/Комсомольская, дом 29/19, ауд. 107)		
Аудитория для индивидуальных консультаций, компьютерного тестирования (Тульская область, Новомосковский район, г. Новомосковск, улица Трудовые Резервы/Комсомольская, дом 29/19, ауд. 400в)	Учебная мебель Компьютер в сборе, Принтер. Доступ в Интернет, к ЭБС, электронным образовательным и информационным ресурсам, базе данных электронного каталога НИ РХТУ, системе управления учебными курсами Moodle.	приспособлено для слабовидящих, слабослышащих и иных видов соматических заболеваний и лиц с ОВЗ

### **13.1. Компьютеры, информационно-телекоммуникационные сети, аппаратно-программные и аудиовизуальные средства:**

Компьютер процессор Intel Pentium ® Gold 4 ГГц, с оперативной памятью 8 Гбайт, жестким диском 460 Гбайт с возможностью просмотра видеоматериалов и презентаций, с неограниченным доступом в Интернет, к ЭБС, электронным образовательным и информационным ресурсам, базе данных электронного каталога Института, системе управления учебными курсами Moodle, учебно-методическим материалам.

Ноутбук Fujitsu Lifebook Intel Pentium (R) 2,2 ГГц, память 512 Мбайт, диск 56 Гбайт

Настольный проектор Benq MX503, разрешение XGA (1024x768), регулируемое фокусное расстояние 2,56-2,8м, лампа 190Вт.

Мобильный экран на штативе Lumien EcoView 150x150см

Лазерный принтер HP P1005, черно-белый, формат А4.



#### 14. ТРЕБОВАНИЯ К ОЦЕНКЕ КАЧЕСТВА ОСВОЕНИЯ ДИСЦИПЛИНЫ

Наименование разделов	Основные показатели оценки	Формы и методы контроля и оценки
<p><b>Раздел 1. Основы метрологии. Международная система единиц SI.</b></p>	<p><i>Знает:</i></p> <ul style="list-style-type: none"> <li>- основы технического регулирования;</li> <li>- методы и средства обеспечения единства измерений;</li> <li>- основные нормативные документы по метрологии, стандартизации и сертификации;</li> </ul> <p><i>Умеет:</i></p> <ul style="list-style-type: none"> <li>- использовать стандарты и другую нормативную документацию при оценке, контроле качества и сертификации изделий, работ и услуг;</li> <li>- осуществлять поиск нормативных документов;</li> <li>- применять методы и средства поверки (калибровки) и юстировки средств измерения,</li> <li>- использовать теорию алгебры размерностей для определения единиц производных величин;</li> </ul> <p><i>Владеет:</i></p> <ul style="list-style-type: none"> <li>- навыками определения номенклатуры параметров, подлежащих контролю и измерению;</li> <li>- навыками оформления результатов исследований и принятия соответствующих решений;</li> <li>- навыками оформления технической документации, связанной с профессиональной деятельностью.</li> </ul>	<p>К, Т</p>

<p><b>Раздел 2. Общие сведения о средствах измерений</b></p>	<p><i>Знает:</i></p> <ul style="list-style-type: none"> <li>- основы технического регулирования;</li> <li>- основные нормативные документы по метрологии, стандартизации и сертификации;</li> <li>- виды средств измерений и их метрологические характеристики;</li> <li>- правила выбора средств измерений по точности;</li> <li>- методы и средства обеспечения единства измерений.</li> </ul> <p><i>Умеет:</i></p> <ul style="list-style-type: none"> <li>- использовать стандарты и другую нормативную документацию при оценке, контроле качества и сертификации изделий, работ и услуг;</li> <li>- осуществлять поиск нормативных документов;</li> <li>- правильно читать и использовать техническую документацию на средства измерений;</li> <li>- выбирать средства измерения;</li> <li>- определять основную, дополнительную, абсолютную, относительную и приведенную погрешности измерений физических величин;</li> </ul> <p><i>Владеет:</i></p> <ul style="list-style-type: none"> <li>- навыками определения номенклатуры параметров, подлежащих контролю и измерению;</li> <li>- навыками выбора средств измерений;</li> <li>- навыками оформления результатов исследований и принятия соответствующих решений;</li> <li>- навыками оформления технической документации, связанной с профессиональной деятельностью.</li> </ul>	<p>з, к, т</p>
--	---	----------------

<p><b>Раздел 3. Теория измерений</b></p>	<p><i>Знает:</i></p> <ul style="list-style-type: none"> <li>- основы технического регулирования;</li> <li>- основные нормативные документы по метрологии, стандартизации и сертификации;</li> <li>- виды средств измерений и их метрологические характеристики;</li> <li>- способы оценки точности (неопределенности) измерений и испытаний ;</li> <li>- методы и средства обеспечения единства измерений.</li> </ul> <p><i>Умеет:</i></p> <ul style="list-style-type: none"> <li>- использовать стандарты и другую нормативную документацию при оценке, контроле качества и сертификации изделий, работ и услуг;</li> <li>- осуществлять поиск нормативных документов;</li> <li>- правильно читать и использовать техническую документацию на средства измерений;</li> <li>- обрабатывать эмпирические и экспериментальные данные, используя компьютерные технологии;</li> <li>- применять методики выполнения измерений, испытаний и контроля;</li> <li>- определять основную, дополнительную, абсолютную, относительную и приведенную погрешности измерений физических величин;</li> <li>- с заданной достоверностью оценивать результат измерений; обрабатывать результаты многократных, и однократных измерений;</li> </ul> <p><i>Владеет:</i></p> <ul style="list-style-type: none"> <li>- навыками определения номенклатуры параметров продукции и технологических процессов ее изготовления, подлежащих контролю и измерению;</li> <li>- навыками выбора средств измерений;</li> <li>- навыками выполнения однократных и многократных измерений (прямых равноточных, неравноточных и косвенных) и обработки их результатов;</li> <li>- навыками исключения систематических и грубых погрешностей из результатов измерений;</li> <li>- навыками оформления результатов исследований и принятия соответствующих решений;</li> <li>- навыками оформления технической документации, связанной с профессиональной деятельностью.</li> </ul>	<p>э, к, т</p>
--	--	----------------

<p><b>Раздел 4. Метрологическое обеспечение измерений</b></p>	<p><i>Знает :</i></p> <ul style="list-style-type: none"> <li>- основы технического регулирования;</li> <li>- основные нормативные документы по метрологии, стандартизации и сертификации;</li> <li>- методы и средства обеспечения единства измерений.</li> </ul> <p><i>Умеет:</i></p> <ul style="list-style-type: none"> <li>- использовать стандарты и другую нормативную документацию при оценке, контроле качества и сертификации изделий, работ и услуг;</li> <li>- осуществлять поиск нормативных документов;</li> <li>- правильно читать и использовать техническую документацию на средства измерений;</li> <li>- применять методы и средства поверки (калибровки) и юстировки средств измерения,</li> <li>- применять методики выполнения измерений, испытаний и контроля;</li> <li>- определять основную, дополнительную, абсолютную, относительную и приведенную погрешности измерений физических величин;</li> </ul> <p><i>Владеет:</i></p> <ul style="list-style-type: none"> <li>- навыками оформления результатов исследований и принятия соответствующих решений;</li> <li>- навыками оформления технической документации, связанной с профессиональной деятельностью.</li> </ul>	<p>З, К, Т</p>
---	---	----------------

<p><b>Раздел 5. Стандартизация</b></p>	<p><i>Знает:</i></p> <ul style="list-style-type: none"> <li>- основы технического регулирования;</li> <li>- основные нормативные документы по метрологии, стандартизации и сертификации;</li> <li>- организацию и технологию стандартизации и сертификации продукции;</li> <li>- методы и средства обеспечения единства измерений.</li> </ul> <p><i>Умеет:</i></p> <ul style="list-style-type: none"> <li>- использовать стандарты и другую нормативную документацию при оценке, контроле качества и сертификации изделий, работ и услуг;</li> <li>- осуществлять поиск нормативных документов;</li> <li>- правильно читать и использовать техническую документацию на средства измерений;</li> <li>- применять методы унификации и симплификации, расчета параметрических рядов;</li> </ul> <p><i>Владеет:</i></p> <ul style="list-style-type: none"> <li>- навыками оформления результатов исследований и принятия соответствующих решений;</li> <li>- навыками применения предпочтительных чисел и их рядов.</li> </ul>	<p>к</p>
--	--	----------

<p><b>Раздел 6. Сертификация</b></p>	<p><i>Знает:</i></p> <ul style="list-style-type: none"> <li>- основы технического регулирования;</li> <li>- основные нормативные документы по метрологии, стандартизации и сертификации;</li> <li>- организацию и технологию стандартизации и сертификации продукции;</li> </ul> <p><i>Умеет:</i></p> <ul style="list-style-type: none"> <li>- использовать стандарты и другую нормативную документацию при оценке, контроле качества и сертификации изделий, работ и услуг;</li> <li>- осуществлять поиск нормативных документов;</li> <li>- правильно читать и использовать техническую документацию на средства измерений;</li> <li>- применять методики выполнения измерений, испытаний и контроля;</li> </ul> <p><i>Владеет:</i></p> <ul style="list-style-type: none"> <li>- навыками определения номенклатуры параметров, подлежащих контролю и измерению;</li> <li>- навыками оформления результатов исследований и принятия соответствующих решений;</li> </ul>	<p style="text-align: center;">к</p>
--------------------------------------	--	--------------------------------------

\*\* текущий контроль:

-проверка письменных заданий для самостоятельной работы (к),

-устный опрос при защите лабораторной работы (з),

промежуточная аттестация:

-тестирование (т).

## АННОТАЦИЯ рабочей программы дисциплины

### Б1.О.21 Метрология, стандартизация и сертификация

**1. Общая трудоемкость** (з.е./ ак. час): 2 / 72. Форма промежуточного контроля: зачет. Дисциплина изучается на 2 курсе в 4 семестре.

#### **2. Место дисциплины в структуре образовательной программы**

Дисциплина Б1.О.21 Метрология, стандартизация и сертификация относится к Обязательной части блока 1 Дисциплины (модули).

Дисциплина базируется на дисциплинах (модулях): Введение в специальность, Математика, Основы информационных технологий, Теоретические основы электротехники и является основой для последующих дисциплин: Энергоснабжение, Электрические и электронные аппараты.

#### **3. Цель и задачи изучения дисциплины**

Целью освоения дисциплины является обеспечение базовой подготовки студентов в области стандартизации, метрологии и сертификации.

Задачи преподавания дисциплины:

- изучение основных понятий метрологии, стандартизации и сертификации, ознакомление с системой обеспечения единства измерений;
- изучение теоретических и научных основ метрологии, стандартизации и сертификации;
- применение этих знаний в условиях, имитирующих профессиональную деятельность.

#### **4. Содержание дисциплины**

Предмет и задачи метрологии. Нормативно-правовые основы метрологии. Государственное регулирование в области обеспечения единства измерений. Основные термины и понятия, связанные с объектами измерения: свойство, физическая величина, количественные и качественные проявления свойств измерений. Основное уравнение измерений. Шкалы физических величин. Истинное и действительное значение измеряемой величины. Основы теории размерности. Международная система единиц SI. Основные и произвольные единицы SI. Правила написания и обозначения единиц, дольные и кратные единицы.. Эталоны единиц.

Виды средств измерений. Метрологические характеристики средств измерений. Классы точности средств измерений.

Принципы выбора средств измерений. Выбор средств измерений по точности.

Классификация измерений: по виду; по точности; по сложившейся совокупности измеряемых величин; по числу измерений и др. Классификация методов измерений: непосредственной оценки; сравнение с мерой (нулевой и дифференциальный).

Классификация погрешностей. Систематические погрешности: виды систематических погрешностей; способы и методы обнаружения и исключения. Случайные погрешности. Точечные и интервальные оценки случайной погрешности.

Грубые погрешности, методы их обнаружения и исключения.

Обработка результатов прямых однократных и многократных измерений. Расчет среднего значения и среднеквадратического отклонения. Оценивание границ случайной, систематической и суммарной погрешностей измерений. Обработка результатов косвенных однократных и многократных измерений.

Основы метрологического обеспечения. Организация работ по обеспечению единства измерений. Метрологические службы и организации. Метрологическая аттестация методик измерений. Метрологическая экспертиза. Утверждение типа, поверка и калибровка средств измерений.

Стандартизация в РФ. Структура национальной системы стандартизации. Виды документов по стандартизации. Межотраслевые системы (комплексы) национальных стандартов: ЕСКД, ЕСТД, ГСИ и др. Технические регламенты. Параметрическая стандартизация. Унификация, агрегатирование и типизация.

Подтверждение соответствия. Формы сертификации. Системы и схемы сертификации. Этапы сертификации. Участники работ по сертификации.

#### **5. Планируемые результаты обучения по дисциплине, обеспечивающие достижение планируемых**

## результатов освоения образовательной программы

Изучение дисциплины направлено на приобретение следующей **компетенции и индикаторов ее достижения:**

Наименование категории (группы) ОПК	Код и наименование ОПК	Код и наименование индикатора достижения ОПК
Естественнонаучная подготовка	ОПК-6 Способен проводить измерения электрических и неэлектрических величин применительно к объектам профессиональной деятельности	<b>ОПК-6.1</b> Знать: – средства измерения электрических и неэлектрических величин, методы измерения электрических и неэлектрических величин, методы обработки результатов измерений <b>ОПК-6.2</b> Уметь: – проводить измерения электрических и неэлектрических величин, обрабатывать результаты измерений применительно к объектам профессиональной деятельности <b>ОПК-6.3</b> Владеть: – навыками измерения электрических и неэлектрических величин, средствами обработки результатов измерений применительно к объектам профессиональной деятельности

### **В результате изучения дисциплины студент бакалавриата должен:**

#### ***Знать:***

- основы технического регулирования;
- основные нормативные документы по метрологии, стандартизации и сертификации;
- организацию и технологию стандартизации и сертификации продукции;
- виды средств измерений и их метрологические характеристики;
- правила выбора средств измерения по точности;
- способы оценки точности (неопределенности) измерений и испытаний;
- методы и средства обеспечения единства измерений.

#### ***Уметь***

- использовать стандарты и другую нормативную документацию при оценке, контроле качества и сертификации изделий, работ и услуг;
- осуществлять поиск нормативных документов;
- правильно читать и использовать техническую документацию на средства измерений;
- обрабатывать эмпирические и экспериментальные данные, используя компьютерные технологии;
- применять методы и средства поверки (калибровки) и юстировки средств измерения,
- применять методики выполнения измерений, испытаний и контроля;



- использовать теорию алгебры размерностей для определения единиц производных величин;
- выбирать средства измерения;
- определять основную, дополнительную, абсолютную, относительную и приведенную погрешности измерения физических величин;
- с заданной достоверностью оценивать результат измерений; обрабатывать результаты многократных, и однократных измерений;

**Владеть:**

- навыками определения номенклатуры параметров, подлежащих контролю и измерению;
- навыками выбора средств измерений;
- навыками выполнения однократных и многократных измерений (прямых равноточных, неравноточных и косвенных) и обработки их результатов;
- навыками исключения систематических и грубых погрешностей из результатов измерений;
- навыками оформления результатов исследований и принятия соответствующих решений;
- навыками применения предпочтительных чисел и их рядов.
- навыками оформления технической документации, связанной с профессиональной деятельностью.

**6. Виды учебной работы и их объем**

*Семестр 2*

Вид учебной работы	Объем			в том числе в форме практической подготовки		
	з. е.	акад. ч.	астр. ч.	з.е.	акад. ч.	астр. ч.
Общая трудоемкость дисциплины	2	72	72	-	-	-
Контактная работа - аудиторные занятия:	0,89	32,2	32,2	-	-	-
Лекции	0,44	16	16	-	-	-
Кат	0,01	0,2	0,2	-	-	-
Лабораторные работы (ЛР)	0,44	16	16	-	-	-
Самостоятельная работа	1,11	39,8	39,8	-	-	-
Контактная самостоятельная работа	-	-	-	-	-	-
Проработка лекционного материала	0,22	8	8	-	-	-
Подготовка к лабораторным занятиям	0,44	16	16	-	-	-
Внеаудиторные задания	0,34	12	12	-	-	-
Подготовка к тестированию	0,11	3,65	3,65	-	-	-
<b>Форма (ы) контроля:</b>	Зачет					

## 1. ОБЩИЕ ПОЛОЖЕНИЯ

### Нормативные документы, используемые при разработке основной образовательной программы

Нормативно-правовую базу составляют:

- Федеральный закон «Об образовании в Российской Федерации» № 273-ФЗ от 29 декабря 2012 года (с изм. и доп.);
- Федеральный государственный образовательный стандарт по направлению подготовки (специальности) 13.03.02 «Электроэнергетика и электротехника» и уровню высшего образования Бакалавриат (ФГОС ВО), утвержденный приказом Министерства образования и науки Российской Федерации № 144 от 28 февраля 2018 года (с изм. и доп., ред. Приказов Министерства образования и науки Российской Федерации № 1456 от 26.11.2020 г., № 83 от 08.02.2021 г.);
- Приказ Министерства науки и высшего образования Российской Федерации (Минобрнауки России) «О внесении изменений в федеральные государственные образовательные стандарты высшего образования» № 1456 от 26 ноября 2020 года (зарегистрирован в Минюсте России 27.05.2021 № 63650);
- Порядок организации и осуществления образовательной деятельности по образовательным программам высшего образования - программам бакалавриата, программам специалитета, программам магистратуры, утвержденный приказом Министерства образования и науки Российской Федерации № 245 от 6 апреля 2021 года;
- Порядок проведения государственной итоговой аттестации по образовательным программам высшего образования – программам бакалавриата, программам специалитета и программам магистратуры, утвержденный приказом Министерства образования и науки Российской Федерации № 636 от 29 июня 2015 года (с изм. и доп.);
- Положение о практической подготовке обучающихся, утвержденное приказом Министерства науки и высшего образования Российской Федерации № 885/390 от 5 августа 2020 года;
- Приказ Министерства науки и высшего образования Российской Федерации (Минобрнауки России) «О внесении изменений в федеральные государственные образовательные стандарты высшего образования» № 662 от 19 июля 2022 г., (зарегистрирован в Министерстве Юстиции Российской Федерации 07.10.2022 г. № 70414);
- Приказ Министерства науки и высшего образования Российской Федерации (Минобрнауки России) «О внесении изменений в федеральные государственные образовательные стандарты высшего образования» № 208 от 27 февраля 2023 г. (зарегистрирован в Министерстве Юстиции Российской Федерации 31.03.2023 г. № 72833);
- Письмо Министерства науки и высшего образования Российской Федерации (Минобрнауки России) «О направлении модуля» № МН-5/35982 от 21 декабря 2022 г.;
- Письмо Министерства науки и высшего образования Российской Федерации (Минобрнауки России) «О направлении проекта концепции модуля» (во исполнение подпункта «а» пункта 11 перечня поручений Президента Российской Федерации) № Пр-173ГС от 29.01.2023 г.) № МН-11/1516-ПК от 21 апреля 2023 г.;
- Профессиональные стандарты;
- Локальные нормативные акты РХТУ им. Д.И. Менделеева (<http://www.muctr.ru>) и Новомосковского института РХТУ им. Д.И. Менделеева (<https://ni.muctr.ru>), регламентирующие образовательную деятельность в ВУЗе.

## 2. ЦЕЛЬ ОСВОЕНИЯ УЧЕБНОЙ ДИСЦИПЛИНЫ

Целью освоения дисциплины является обучение использованию типовых программных средств и разработки алгоритмов и написанию прикладных программ для расчетов и анализа электрических параметров системы электроснабжения промышленных предприятий.

Задачи преподавания дисциплины:

- научить использовать возможности вычислительной техники и программного обеспечения при решении задач электроэнергетики.
- ознакомить с основами современных информационных технологий в профессиональной деятельности,
- изучить порядок функционирования программ.
- получить навыки использования языков программирования для создания логически правильных и эффективных программ.

## 3. МЕСТО ДИСЦИПЛИНЫ В СТРУКТУРЕ ООП

Дисциплина Б1.О.22.01 «Основы алгоритмизации и программирования» относится к обязательной части блока 1 Дисциплины (модули).

Дисциплина базируется на дисциплинах (модулях): «Математика», «Введение в информационные технологии», «Теоретические основы электротехники» и является основой для последующих дисциплин: «Разработка профессиональных приложений», «Математические задачи электроэнергетики», «Основы ценологических исследований и для подготовки выпускной квалификационной работы.

## 4. ТРЕБОВАНИЯ К РЕЗУЛЬТАТАМ ОСВОЕНИЯ ДИСЦИПЛИНЫ

Изучение дисциплины направлено на приобретение следующих компетенций и индикаторов их достижения:

Общепрофессиональные компетенции (ОПК) и индикаторы их достижения

Наименование категории (группы) ОПК	Код и наименование ОПК	Код и наименование индикатора достижения ОПК
Естественнонаучная подготовка	<b>ОПК-2</b> Способен разрабатывать алгоритмы и компьютерные программы, пригодные для практического применения	ОПК-2.1. Знает процессы, методы поиска, сбора, хранения, обработки, предоставления, распространения информации и способы осуществления таких процессов и методов; ОПК-2.2. Знает логику построения и принципы функционирования современных языков программирования и языков работы с базами данных, сред разработки информационных систем и технологий, принципы разработки алгоритмов и компьютерных программ; ОПК-2.3. Знает современные языки программирования и языки работы с базами данных, среды разработки информационных систем и технологий; ОПК-2.4. Умеет выбирать языки программирования и языки работы с базами данных, среды разработки информационных систем и технологий, исходя из имеющихся задач; ОПК-2.5. Умеет применять современные языки программирования для разработки оригинальных алгоритмов и компьютерных программ, пригодных для практического применения, вести базы данных и информационные хранилища, применять современные программные среды разработки информационных систем и технологий; ОПК-2.6. Умеет читать коды программных продуктов, написанных на освоенных языках программирования, и вносить требуемые изменения; ОПК-2.7. Умеет анализировать профессиональные задачи, разрабатывать подходящие ИТ-решения; ОПК-2.8. Умеет самостоятельно осваивать новые для себя современные языки программирования и языки работы с базами данных, среды разработки информационных систем и технологий; ОПК-2.9. Владеет навыками разработки оригинальных алгоритмов и компьютерных программ, пригодных для практического применения; ОПК-2.10. Владеет навыками отладки и тестирования прототипов программно-технических комплексов задач;

В результате изучения дисциплины студент должен:

**Знать:**

- методы поиска, сбора, хранения, обработки, предоставления, распространения информации;
- принципы работы современных языков программирования;
- возможности использования стандартных программных средств.

**Уметь:**

- применять языки программирования для составления оригинальных алгоритмов и прикладных программ;
- читать готовые программы и, при необходимости, вносить коррективы;
- проводить отладку и тестирование программ;

**Владеть:**

- навыками работы с языками программирования;
- навыками исследовательской работы;
- навыками использования стандартных программных средств.

## 5. ОБЪЕМ ДИСЦИПЛИНЫ И ВИДЫ ОБРАЗОВАТЕЛЬНОГО ПРОЦЕССА

Вид учебной работы	Объем			в том числе в форме практической подготовки		
	з.е.	акад. ч.	астр. ч.	з.е.	акад. ч.	астр. ч.
<b>Общая трудоемкость дисциплины</b>	<b>5</b>	<b>180</b>	<b>135</b>			
<b>Контактная работа - аудиторные занятия:</b>		<b>87,4</b>	<b>65,48</b>	<b>0,5</b>	<b>18</b>	<b>13,5</b>
Лекции		34	25,5			
Практические занятия (ПЗ)		34	25,5	0,25	9	6,75
Лабораторные работы (ЛР)		18	13,5	0,25	9	6,75
Контроль: экзамен		0,4	0,3			
Консультации		1	0,75			
<b>Самостоятельная работа</b>		<b>57</b>	<b>42,8</b>			
Контактная самостоятельная работа (текущие консультации)		1,8	1,4			
Проработка лекционного материала		19,2	14,4			
Подготовка к практическим занятиям		18	13,5			
Подготовка к лабораторным занятиям		18	13,5			
<b>Контроль</b>		<b>35,6</b>	<b>26,8</b>			
<b>Форма (ы) контроля:</b>	<b>Экзамен</b>					

## 6. СОДЕРЖАНИЕ ДИСЦИПЛИНЫ

### 6.1. Разделы дисциплины и виды занятий

№ п/п	Раздел дисциплины	ак. часов								
		Всего	в т.ч. в форме практ. подг.	Лекции	в т.ч. в форме практ. подг.	Прак. зан.	в т.ч. в форме практ. подг.	Лаб. работы	в т.ч. в форме практ. подг.	Сам. работа
1	Введение. Основные цели и задачи курса	4		2						2
2	Стандартные пакеты программ. Программное обеспечение в профессиональной деятельности	62		12		4		18	9	28
3	Основные принципы алгоритмизации и программирования	12		4		6				2
4	Программирование на алгоритмическом языке	65		16		24	9			25
	Контроль	35,6								
	Консультация перед экзаменом	1								
	Вид аттестации (экзамен)	0,4								
	<b>Всего</b>	<b>180</b>		<b>34</b>		<b>34</b>	<b>9</b>	<b>18</b>	<b>9</b>	<b>57</b>

### 6.2. Содержание разделов дисциплины

- Введение. Основные цели и задачи курса.
- Стандартные пакеты программ. Программное обеспечение в профессиональной деятельности
  - MS Excel
  - MathCad
- Основные принципы алгоритмизации и программирования
  - Понятие алгоритма.
  - Схема решения задач на ЭВМ.
  - Формы записи алгоритмов. Общие принципы построения алгоритмов.
  - Основные алгоритмические конструкции: линейные, разветвляющиеся, циклические. Логические основы алгоритмизации.
- Программирование на алгоритмическом языке
  - Основные элементы языка
  - Операторы языка
  - Процедуры и функции
  - Организация ввода-вывода данных. Работа с файлами
  - Массивы
  - Работа с графикой

## 7. СООТВЕТСТВИЕ СОДЕРЖАНИЯ ТРЕБОВАНИЯМ К РЕЗУЛЬТАТАМ ОСВОЕНИЯ ДИСЦИПЛИНЫ

№	В результате освоения дисциплины студент должен:	Раздел			
		1	2	3	4
	<b>Знать:</b>				

1	методы поиска, сбора, хранения, обработки, предоставления, распространения информации;	+			
2	принципы работы современных языков программирования;				+
3	возможности использования стандартных программных средств.		+		
	<b>Уметь:</b>				
1	применять языки программирования для составления оригинальных алгоритмов и прикладных программ;				+
2	читать готовые программы и, при необходимости, вносить коррективы;			+	+
3	проводить отладку и тестирование программ;			+	+
	<b>Владеть:</b>				+
1	навыками работы с языками программирования;	+		+	
2	навыками исследовательской работы;	+	+		
3	навыками использования стандартных программных средств.		+		+

В результате освоения дисциплины студент должен овладеть следующими компетенциями и индикаторами их достижения:

№	Код и наименование компетенции	Код и наименование индикатора достижения компетенции	Раздел			
			1	2	3	4
1	<b>ОПК-2</b> Способен разрабатывать алгоритмы и компьютерные программы, пригодные для практического применения	"Знать – процессы, методы поиска, сбора, хранения, обработки, предоставления, распространения информации и способы осуществления таких процессов и методов (информационные технологии); – логику построения и принципы функционирования современных языков программирования и языков работы с базами данных, сред разработки информационных систем и технологий, принципы разработки алгоритмов и компьютерных программ; – современные языки программирования и языки работы с базами данных, среды разработки информационных систем и технологий"	+		+	+
2		"Уметь: – выбирать языки программирования и языки работы с базами данных, среды разработки информационных систем и технологий, исходя из имеющихся задач – применять современные языки программирования для разработки оригинальных алгоритмов и компьютерных программ, пригодных для практического применения, вести базы данных и информационные хранилища, применять современные программные среды разработки информационных систем и технологий – читать коды программных продуктов, написанных на освоенных языках программирования, и вносить требуемые изменения; – анализировать профессиональные задачи, разрабатывать подходящие ИТ-решения – самостоятельно осваивать новые для себя современные языки программирования и языки работы с базами данных, среды разработки информационных систем и технологий"		+	+	+
3		"Владеть: – навыками разработки оригинальных алгоритмов и компьютерных программ, пригодных для практического применения – навыками отладки и тестирования прототипов программно-технических комплексов задач"	+	+	+	+

## 8. ПРАКТИЧЕСКИЕ И ЛАБОРАТОРНЫЕ ЗАНЯТИЯ

### 8.1. Практические занятия

### Темы практических занятий по дисциплине

№ п/п	№ раздела дисциплины	Темы практических занятий	Часы
1	2	Использование MS Excel для решения электротехнических задач	2
2	2	Использование MathCad для решения электротехнических задач	2
3	3	Этапы решения задач на ЭВМ. Составление алгоритмов.	4
4	3	Блок-схемы	2
5	4	Язык программирования Паскаль. Структура программы	2
6	4	Величины и выражения. Оператор присваивания	2
7	4	Организация ввода и вывода в программах на языке Паскаль. Линейные программы	2
8	4	Разветвляющиеся алгоритмы и программы	2
9	4	Циклические алгоритмы и программы	2
10	4	Процедурное программирование. Понятие подпрограммы	2
11	4	Графические процедуры и функции модуля GraphABC	2
12	4	Структурированные (сложные) типы данных. Массивы	2
13	4	Процедуры и функции для работы с файлами	2
14	4	Итоговая практическая работа	6

### 8.2. Лабораторные занятия

Выполнение лабораторного практикума способствует закреплению учебного материала, изучаемого в дисциплине «Основы алгоритмизации и программирования», позволяет освоить методы экспериментальных исследований, технику лабораторных работ,

#### Лабораторные работы и разделы, которые они охватывают

№ п/п	№ раздела дисциплины	Наименование лабораторных работ	Часы
1	2	Исследование суточных графиков электрических нагрузок по вводам главной понижающей подстанции	12
2	2	Расчет сети в комплексной форме	6

## 9. САМОСТОЯТЕЛЬНАЯ РАБОТА

Самостоятельная работа проводится с целью освоения знаний и умений по дисциплине и предусматривает:

- ознакомление и проработку рекомендованной литературы, работу с электронно-библиотечными системами, включая переводы публикаций из научных журналов, цитируемых в базах Web of Science, Scopus, Chemical Abstracts, РИНЦ;
- посещение отраслевых выставок и семинаров;
- участие в семинарах, конференциях, проводимых в Институте по тематике дисциплины;
- подготовку по материалу лекционного курса;
- подготовку к сдаче экзамена (5 семестр).

Планирование времени на самостоятельную работу, необходимого на изучение дисциплины, студентам надо осуществлять на весь период изучения, предусматривая при этом регулярное повторение пройденного материала. Материал, законспектированный на лекциях, необходимо регулярно дополнять сведениями из литературных источников, представленных в рабочей программе. При работе с указанными источниками рекомендуется составлять краткий конспект материала, с обязательным фиксированием библиографических данных источника.

## 10. ОЦЕНОЧНЫЕ МАТЕРИАЛЫ

Оценочные материалы представлены в виде отдельного документа – Фонда оценочных средств, являющегося неотъемлемой частью рабочей программы дисциплины.

## 11. МЕТОДИЧЕСКИЕ УКАЗАНИЯ ПО ОСВОЕНИЮ ДИСЦИПЛИНЫ

Организация образовательного процесса регламентируется учебным планом и расписанием учебных занятий. Язык обучения (преподавания) — русский. Для всех видов аудиторных занятий «час» устанавливается продолжительностью 45 минут. Зачетная единица составляет 27 астрономических часов или 36 академических час. Через каждые 45 мин контактной работы делается перерыв продолжительностью 5 мин, а после двух час контактной работы делается перерыв продолжительностью 10 мин.

Сетевая форма реализации программы дисциплины не используется.

Обучающийся имеет право на зачет результатов обучения по дисциплине, если она освоена им при получении среднего профессионального образования и (или) высшего образования, а также дополнительного образования (при наличии) (далее - зачет результатов обучения). Зачтенные результаты обучения учитываются в качестве результатов промежуточной аттестации в установленном в Институте порядке.

### 11.1. Образовательные технологии

Образовательный процесс при освоении дисциплины основывается на использовании традиционных, инновационных и информационных образовательных технологий. Возможна реализация ОПОП с применением электронного обучения и дистанционных образовательных технологий. Традиционные образовательные технологии представлены лекциями и семинарскими (практическими) занятиями. Инновационные образовательные технологии используются в виде применения активных и интерактивных форм проведения занятий. Информационные образовательные технологии реализуются путем активизации самостоятельной работы студентов в информационной образовательной среде. При проведении учебных занятий обеспечивается развитие у обучающихся навыков командной работы, межличностной коммуникации, принятия решений, лидерских качеств (включая проведение интерактивных лекций, групповых дискуссий, ролевых игр, тренингов, анализ ситуаций и имитационных моделей, преподавание дисциплин (модулей) в форме курсов, составленных на основе результатов научных исследований, проводимых организацией, в том числе с учетом региональных особенностей профессиональной деятельности выпускников и потребностей работодателей).

### **11.2. Лекции**

Лекционный курс предполагает систематизированное изложение основных вопросов содержания дисциплины.

На первой лекции лектор обязан предупредить студентов, применительно к какому базовому учебнику (учебникам, учебным пособиям) будет прочитан курс.

Лекционный курс обеспечивает более глубокое понимание учебных вопросов при значительно меньшей затрате времени, чем это требуется среднестатистическому студенту на самостоятельное изучение материала.

### **11.3. Занятия семинарского типа**

Семинарские (практические) занятия представляют собой детализацию лекционного теоретического материала, направлены на отработку навыков, проводятся в целях закрепления курса и охватывают все основные разделы дисциплины.

Основной формой проведения семинаров и практических занятий является обсуждение наиболее проблемных и сложных вопросов по отдельным темам, а также решение задач и разбор примеров и ситуаций при контактной работе. В обязанности преподавателя входят: оказание методической помощи и консультирование студентов по соответствующим темам курса, ответы на вопросы, управление процессом решения задач.

Активность на практических занятиях оценивается по следующим критериям:

- ответы на вопросы, предлагаемые преподавателем;
- участие в дискуссиях;
- выполнение заданий (решение задач);

Оценивание практических заданий входит в оценку.

### **11.4. Лабораторные работы**

Лабораторный практикум начинается с ознакомления с техникой безопасности.

По каждой лабораторной работе студент оформляет письменный отчет. Текущий контроль на лабораторных работах проводится в виде устных опросов – «защита» по итогам лабораторных работ. Оценивается ход лабораторных работ, достигнутые результаты, качество оформления отчета, своевременность сдачи.

### **11.5. Самостоятельная работа студента**

Для успешного усвоения дисциплины необходимо не только посещать аудиторские занятия, но и вести активную самостоятельную работу. При самостоятельной проработке курса обучающиеся должны:

- повторить законспектированный на лекционном занятии материал и дополнить его с учетом рекомендованной по данной теме литературы;
- изучить рекомендованную основную и дополнительную литературу, составлять тезисы, аннотации и конспекты наиболее важных моментов;
- использовать для самопроверки материала оценочные средства.

### **11.6. Реферат**

Реферат не предусмотрен

### **11.7. Методические рекомендации для преподавателей**

#### **Основные принципы обучения**

1. Цель обучения – развить мышление, выработать мировоззрение; познакомить с идеями и методами современной науки и практики; научиться применять полученные знания для защиты основных изоляционных конструкций от перенапряжений, проведения испытаний на измерительной аппаратуре высокого напряжения.

2. Обучение должно органически сочетаться с воспитанием. Нужно развивать в студентах волевые качества и трудолюбие. Ненавязчиво, к месту прививать элементы культуры поведения. В частности, преподаватель должен личным примером воспитывать в студентах пунктуальность и уважение к чужому времени. Недопустимо преподавание односеместровой учебной дисциплины превращать в годичное.

3. Обучение должно быть не пассивным (сообщим студентам некоторый объем информации, расскажем, как решаются те или иные задачи), а активным. Нужно строить обучение так, чтобы в овладении материалом основную роль играла память логическая, а не формальная. Запоминание должно достигаться через глубокое понимание.

4. Одно из важнейших условий успешного обучения – умение организовать работу студентов.

5. Отношение преподавателя к студентам должно носить характер доброжелательной требовательности. Для стимулирования работы студентов нужно использовать поощрение, одобрение, похвалу, но не порицание (порицание может применяться лишь как исключение). Преподаватель должен быть для студентов доступным.

6. Необходим регулярный контроль работы студентов. Правильно поставленный, он помогает им организовать систематические занятия, а преподавателю достичь высоких результатов в обучении.

7. Важнейшей задачей преподавателей, ведущих занятия по дисциплине, является выработка у студентов осознания необходимости и полезности знания дисциплины как теоретической и практической основы для изучения профильных дисциплин.

8. С целью более эффективного усвоения студентами материала данной дисциплины рекомендуется при проведении лекционных, практических и лабораторных занятий использовать современные технические средства обучения, а именно презентации лекций, наглядные пособия в виде схем приборов, деталей и конструкций приборов, компьютерное тестирование.

9. Для более глубокого изучения предмета и подготовки ряда вопросов (тем) для самостоятельного изучения по разделам дисциплины преподаватель предоставляет студентам необходимую информацию об использовании учебно-методического обеспечения: учебниках, учебных пособиях, сборниках примеров и задач и описание лабораторных работ, наличии Интернет-ресурсов.

При текущем контроле рекомендуется использовать компьютерное или бланковое тестирование, контрольные коллоквиумы или контрольные работы.

10. Цель лекции – формирование у студентов ориентировочной основы для последующего усвоения материала методом самостоятельной работы. Содержание лекции должно отвечать следующим дидактическим требованиям:

- изложение материала от простого к сложному, от известного к неизвестному;
- логичность, четкость и ясность в изложении материала;
- возможность проблемного изложения, дискуссии, диалога с целью активизации деятельности студентов;
- опора смысловой части лекции на подлинные факты, события, явления, статистические данные;
- тесная связь теоретических положений и выводов с практикой и будущей профессиональной деятельностью студентов.

Преподаватель, читающий лекционные курсы, должен знать существующие в педагогической практике варианты лекций, их дидактические и воспитывающие возможности, а также их место в структуре процесса обучения.

11. При проведении аттестации студентов важно всегда помнить, что систематичность, объективность, аргументированность – главные принципы, на которых основаны контроль и оценка знаний студентов. Знание критериев оценки знаний обязательно для преподавателя и студента.

### **Организация лабораторного практикума**

Освоение студентом лабораторного практикума – необходимая составная часть работы студента при освоении дисциплины. Каждый студент за один семестр должен выполнить определенное количество лабораторных работ

Все студенты перед началом работы в лаборатории проходят инструктаж по технике безопасности. Каждый студент в специальном журнале ставит свою подпись о том, что он прослушал инструктаж по технике безопасности работы в лаборатории и обязуется выполнять все пункты инструктажа.

Студенты не допускаются к работе в лаборатории в верхней одежде.

Студенты допускаются к выполнению работы только после «допуска», т.е. проверки преподавателем готовности студента.

Готовность студента к выполнению лабораторной работы состоит в следующем:

а) проведена текущая работа, а именно изучен соответствующий теоретический материал, подготовлены схемы и таблицы для записи результатов (в случае необходимости);

б) знание экспериментальной составляющей данной работы в рамках описания работы в практикуме и учебнике, умение работать с оборудованием;

в) знание правил техники безопасности при работе с оборудованием, используемым в данной лабораторной работе.

Студент не допускается к выполнению работы, если:

а) не подготовлен протокол для записи результатов,



б) студент не знает теории работы в рамках теоретического введения в практикуме и не представляет, что и каким методом он будет делать.

Однако, не получивший допуск к работе, до окончания лабораторного занятия студент работает в аудитории, устраняя допущенные недоработки.

Студентам, пропустившим занятия по уважительным причинам (имеется допуск из деканата), предоставляется возможность ее выполнения во время, указанное ведущим преподавателем. Студентам, пропустившим занятия по неуважительным причинам, предоставляется возможность ее выполнения в другое время на «дублерском» занятии во время, указанное ведущим преподавателем. Студенты, нуждающиеся в дополнительной подготовке, могут воспользоваться услугами Центра дополнительных образовательных услуг.

В течение одного занятия допускается выполнение не более одной лабораторной работы.

На титульном листе отчета по лабораторной работе (протокола) должны быть указаны фамилия и инициалы студента(ов), код учебной группы. Отчет (протокол) также должен содержать цель работы, порядок выполнения.

Оформление отчета (протокола) работы завершается написанием выводов.

Прием «защиты» по лабораторной работе заключается в проверке:

- а) результатов работы,
- б) достоверности расчетов и их соответствия измерениям,
- в) правильности построения графиков,
- г) оформления работы и выводов.

Работа считается зачтенной, если имеется 3 пометки преподавателя: за «допуск», «выполнение» и «защита».

Правила ведения журнала преподавателя:

1) выполненная работа отмечается в журнале, а также в отчете по лабораторной работе (протоколе) студента подписью преподавателя и простановкой даты.

2) в графе журнала учета выполненных студентами лабораторных работ делается отметка о выполнении. Если работа «защищена», делается отметка о защите.

3) при проведении промежуточной аттестации студента необходимо наличие зачетов по всем предусмотренным лабораторным работам по данной дисциплине.

При реализации данной рабочей программы дисциплины возможно использование компьютерных презентаций при чтении лекций, а также применение активных и интерактивных форм обучения при контактной работе со студентами.

Самостоятельная работа студентов предполагает индивидуальную работу с учебным материалом; теоретическая подготовка перед выполнением лабораторных работ; решение практических заданий с последующей проверкой правильности выполнения преподавателем; подготовку к контрольным пунктам.

## **11.8. Методические указания для студентов**

### **По подготовке к лекционным занятиям**

Изучение дисциплины требует систематического и последовательного накопления теоретических знаний, следовательно, пропуски отдельных тем не позволяют глубоко освоить предмет. Студентам необходимо:

1. перед каждой лекцией просматривать рабочую программу дисциплины;
2. перед следующей лекцией необходимо просмотреть по конспекту материал предыдущей.

При затруднениях в восприятии материала следует обратиться к основным литературным источникам. Если разобраться в материале не удалось, необходимо обратиться к лектору или к преподавателю на практических занятиях. Не оставляйте «белых пятен» в освоении материала!

### **По подготовке к лабораторному практикуму**

1. Освоение студентом лабораторного практикума – необходимая составная часть работы студента при освоении курса Электроснабжение. Каждый студент за один семестр должен выполнить 2 лабораторные работы.

2. Каждый студент перед началом семестра получает полный комплект литературы - набор учебных пособий, в которых помещены описания лабораторных работ. Инструкции по лабораторным работам, отсутствующим в учебных пособиях, имеются в читальном зале библиотеке и в соответствующей лаборатории на кафедре, и каждый студент может получить ее во временное пользование. Описание каждой лабораторной работы содержит достаточно проработанное теоретическое введение, основные расчетные формулы, подробное описание лабораторной установки, виды таблиц, для внесения в них результатов измерений, контрольные вопросы, дающие студенту возможность осуществить самоконтроль уровня своей подготовки к работе.

3. Студент допускается к выполнению работы только после «допуска», т.е. проверки преподавателем готовности студента.

Студент не допускается к выполнению работы, если:

- а) не подготовлен протокол для записи результатов,
- б) студент не знает теории работы в рамках теоретического введения в практикуме и не представляет, что и каким методом он будет делать.

Однако до окончания лабораторного занятия студент, не получивший допуск, работает в лаборатории, устраняя допущенные недоработки.

4. Студентам, пропустившим занятия по уважительным причинам (имеется допуск из деканата), предоставляется возможность ее выполнения во время, указанное ведущим преподавателем. Студентам, пропустившим занятия по неуважительным причинам, предоставляется возможность ее выполнения в зачетную неделю на «дублерском» занятии во время, указанное ведущим преподавателем.

5. В течение одного занятия допускается выполнение не более одной лабораторной работы.

6. Не допускается совместная работа 2-х и большего числа студентов за одной установкой, если это не предусмотрено методическими указаниями к выполнению данной работы.

7. На титульном листе протокола должны быть указаны фамилия и инициалы студента(ов), код учебной группы.

Прием «защиты» по лабораторной работе заключается в проверке:

- а) результатов работы,
- б) правильности построения графиков,
- в) оформления работы и выводов.

Работа считается зачетной, если на странице, где начинается ее описание, имеется 3 подписи преподавателя: за «допуск», «выполнение» и «защиту» с указанием даты.

### **По работе с литературой**

В рабочей программе дисциплины представлен список основной и дополнительной литературы – это учебники, учебно-методические пособия или указания. Дополнительная литература – учебники, монографии, сборники научных трудов, журнальные и газетные статьи, различные справочники, энциклопедии, Интернет-ресурсы.

Любая форма самостоятельной работы студента (подготовка к семинарскому занятию, докладу и т.п.) начинается с изучения соответствующей литературы как в библиотеке / электронно-библиотечной системе, так и дома. Изучение указанных источников расширяет границы понимания предмета дисциплины.

При работе с литературой выделяются следующие виды записей. Конспект – краткая схематическая запись основного содержания научной работы. Целью является не переписывание произведения, а выявление его логики, системы доказательств, основных выводов. Хороший конспект должен сочетать полноту изложения с краткостью. Цитата – точное воспроизведение текста. Заключается в кавычки. Точно указывается страница источника. Тезисы – концентрированное изложение основных положений прочитанного материала. Аннотация – очень краткое изложение содержания прочитанной работы. Резюме – наиболее общие выводы и положения работы, ее концептуальные итоги.

### **11.9. Особенности организации образовательного процесса для инвалидов и лиц с ограниченными возможностями здоровья**

Профессорско-преподавательский состав знакомится с психолого-физиологическими особенностями обучающихся инвалидов и лиц с ограниченными возможностями здоровья, индивидуальными программами реабилитации инвалидов (при наличии). При необходимости осуществляется дополнительная поддержка преподавания психологами, социальными работниками, прошедшими подготовку ассистентами.

Предполагается использовать социально-активные и рефлексивные методы обучения, технологии социокультурной реабилитации с целью оказания помощи в установлении полноценных межличностных отношений с другими студентами, создании комфортного психологического климата в студенческой группе. Подбор и разработка учебных материалов производятся с учетом предоставления материала в различных формах: аудиальной, визуальной, с использованием специальных технических средств и информационных систем.

Освоение дисциплины лицами с ОВЗ осуществляется с использованием средств обучения общего и специального назначения (персонального и коллективного использования).

Для студентов с ОВЗ предусматривается доступная форма предоставления заданий оценочных средств, а именно:

- в печатной или электронной форме (для лиц с нарушениями опорно-двигательного аппарата);
- в печатной форме или электронной форме с увеличенным шрифтом и контрастностью (для лиц с нарушениями слуха, речи, зрения);
- методом чтения ассистентом задания вслух (для лиц с нарушениями зрения).

Лабораторные работы выполняются методом вычислительного эксперимента.

Студентам с инвалидностью увеличивается время на подготовку ответов на контрольные вопросы. Для таких студентов предусматривается доступная форма предоставления ответов на задания, а именно:

- письменно на бумаге или набором ответов на компьютере (для лиц с нарушениями слуха, речи);
- выбором ответа из возможных вариантов при тестировании с использованием услуг ассистента (для лиц с нарушениями опорно-двигательного аппарата);
- устно (для лиц с нарушениями зрения, опорно-двигательного аппарата).

При необходимости для обучающихся с инвалидностью процедура оценивания результатов обучения может проводиться в несколько этапов.

## 12. УЧЕБНО-МЕТОДИЧЕСКОЕ И ИНФОРМАЦИОННОЕ ОБЕСПЕЧЕНИЕ ДИСЦИПЛИНЫ

Информационную поддержку освоения дисциплины осуществляет библиотека Института, которая обеспечивает обучающихся основной учебной, учебно-методической и научной литературой, необходимой для организации образовательного процесса по дисциплине. Общий объем многоотраслевого фонда на 01.03.2021 г составляет более 405 000 экз.

Библиотека располагает учебной, учебно-методической и научно-технической литературой в форме печатных и электронных изданий, а также включает официальные, справочно-библиографические, специализированные отечественные и зарубежные периодические и информационные издания. Библиотека обеспечивает доступ к профессиональным базам данных, информационным, справочным и поисковым системам.

Каждый обучающийся обеспечен свободным доступом из любой точки, в которой имеется доступ к сети Интернет и к электронно-библиотечной системе (ЭБС) Института и Университета, которая содержит различные издания по основным изучаемым дисциплинам и сформирована по согласованию с правообладателями учебной и учебно-методической литературы.

Полный перечень электронных информационных ресурсов, используемых в процессе обучения, представлен в основной образовательной программе.

### 12.1. Перечень основной и дополнительной литературы, необходимой для освоения дисциплины

Основная литература	Режим доступа	Обеспеченность
Гаврилов, М. В. Информатика и информационные технологии: учебник для вузов / М. В. Гаврилов, В. А. Климов. — 4-е изд., перераб. и доп. — Москва: Издательство Юрайт, 2021. — 383 с. — (Высшее образование). — ISBN 978-5-534-00814-2. —	ЭБС Юрайт. Режим доступа: <a href="https://urait.ru/bcode/468473">https://urait.ru/bcode/468473</a> (дата обращения: 1.06.2022). Договор 33.03-Л-3.1-4377/2022 на оказание услуг по предоставлению доступа к образовательной платформе ИКЗ 22 1770707263777070100100040015814244 от 16.03.2022г., срок действия с 16.03.2022 по 15.03.2023 г.	Да
Исаев А.С., Ползиков М.Н. Использование MathCAD в математических задачах электроэнергетики. ФГБОУ ВО «РХТУ им. Д.И.Менделеева», Новомосковский институт (филиал), 2021. – 68 с.	Библиотека НИ РХТУ Сайт НИ РХТУ <a href="https://moodle.nirhtu.ru/mod/resource/view.php?id=17704">https://moodle.nirhtu.ru/mod/resource/view.php?id=17704</a>	Да
О PascalABC.NET	<a href="https://pascalabcnet.github.io/index.html">https://pascalabcnet.github.io/index.html</a> (дата обращения 1.06.2022г.)	Да
Система программирования PascalABC.NET	<a href="http://pascalabc.net/">http://pascalabc.net/</a> (дата обращения 1.06.2022г.)	Да

#### б) дополнительная литература

Основная литература	Режим доступа	Обеспеченность
Румянцева, Е. Л. Информационные технологии: учеб. пособ. / Е. Л. Румянцева, В. В. Слюсарь; ред. Л. Г. Гагарина. - М.: Форум; М. : ИНФРА-М, 2009. - 255 с.	Библиотека НИ РХТУ	Да

#### Рекомендуемые источники научно-технической информации

- Раздаточный иллюстративный материал к лекциям
- Презентации к лекциям
- Методические рекомендации по выполнению лабораторных работ.

### 12.2. Информационно-образовательные ресурсы, профессиональные базы данных и информационные справочные системы

При освоении дисциплины студенты должны использовать информационные и информационно-образовательные ресурсы следующих порталов и сайтов:

1. ЭБС «Издательство «Лань» (договор № 33.03-Р-3.1-5182/2022 от 26.09.2022г.; договор № 33.03-Л-3.1-5181/2022 от 26.09.2022г. Срок действия с 26.09.2022г. по 25.09.2023г.) - <https://e.lanbook.com/>
2. ЭБС «Электронное издательство ЮРАЙТ» (договор № 33.03-Л-3.1-6138/2023 от 20.04.2023г. Срок действия с 20.04.2023г. по 19.04.2024г.) - <https://urait.ru/>

3. ЭБС «ZNANIUM» (договор № 769 эбс / 33.02-Р-3.1-6158/2023 ИКЗ 2217707072637770701001000900115814244 от 24.04.2023г. Срок действия с 24.04.2023г. по 23.04.2024г.) - <https://znanium.com/>
4. ЭБС «Консультант студента» (договор № 818КС/01-2023/33.02-Л-3.1-6152/2023 от 26.04.2023г. Срок действия с 26.04.2023г. по 25.04.2024г.) - [https:// studentlibrary.ru/](https://studentlibrary.ru/)
5. Научная электронная библиотека «КиберЛенинка» - <https://cyberleninka.ru/>
6. Научная электронная библиотека eLIBRARY.RU - <https://elibrary.ru/>

### 12.3 Программное обеспечение

1. Операционная система - MS Windows 7, бессрочная лицензия в рамках подписки Azure Dev Tools for Teaching (бывший Microsoft Imagine Premium (бывший DreamSpark - [The Novomoskovsk university \(the branch\) - EMDEPT - DreamSpark Premium](http://e5.onthehub.com/WebStore/Welcome.aspx?vсро=8&ws=9f5a10ad-c98b-e011-969d-0030487d8897) <http://e5.onthehub.com/WebStore/Welcome.aspx?vсро=8&ws=9f5a10ad-c98b-e011-969d-0030487d8897>. Номер учетной записи е5: 100039214))
2. MS Word, MS Excel, MS PowerPoint из пакета MS Office 365A1 распространяется под лицензией в рамках подписки Azure Dev Tools for Teaching (бывший Microsoft Imagine Premium (бывший DreamSpark - [The Novomoskovsk university \(the branch\) - EMDEPT - DreamSpark Premium](http://e5.onthehub.com/WebStore/Welcome.aspx?vсро=8&ws=9f5a10ad-c98b-e011-969d-0030487d8897) <http://e5.onthehub.com/WebStore/Welcome.aspx?vсро=8&ws=9f5a10ad-c98b-e011-969d-0030487d8897>. Номер учетной записи е5: 100039214))
3. Архиватор 7zip (распространяется под лицензией GNU LGPL license)
4. Adobe Acrobat Reader - ПО [Acrobat Reader DC](https://acrobat.adobe.com/ru/ru/acrobat/pdf-reader/volume-distribution.html) и мобильное приложение Acrobat Reader являются бесплатными и доступны для корпоративного распространения (<https://acrobat.adobe.com/ru/ru/acrobat/pdf-reader/volume-distribution.html>).
5. Браузер Mozilla FireFox (распространяется под лицензией Mozilla Public License 2.0 (MPL))
6. AutoCad лицензия. <https://www.autodesk.com/education/free-software/autocad>
7. Система программирования PascalABC.NET – свободно распространяемое программное обеспечение. <http://pascalabc.net/>
8. ПО для инженерных математических расчетов – MathCad Express 3.0 - Бесплатно в течение неограниченного срока. (<https://www.ptc.com/ru/products/mathcad-express-free-download>)
- 9.

### 13. МАТЕРИАЛЬНО-ТЕХНИЧЕСКОЕ ОБЕСПЕЧЕНИЕ ДИСЦИПЛИНЫ

В соответствии с учебным планом занятия по дисциплине «Электроснабжение» проводятся в форме аудиторных, лабораторных занятий и самостоятельной работы обучающегося.

Учебные аудитории для проведения занятий лекционного типа, занятий семинарского типа, групповых и индивидуальных консультаций, текущего контроля и промежуточной аттестации, а также помещения для самостоятельной работы обучающихся, оснащенные компьютерной техникой с возможностью подключения к сети «Интернет» и обеспеченные доступом в электронную информационно-образовательную среду Института, помещения для хранения и профилактического обслуживания учебного оборудования

Наименование специальных помещений и помещений для самостоятельной работы	Оснащенность специальных помещений и помещений для самостоятельной работы	Приспособленность помещений для использования инвалидами и лицами с ограниченными возможностями здоровья
Аудитория для проведения занятий лекционного типа, аудитория 125, учебный корпус №1 (ул. Трудовые резервы/Комсомольская, 29/19)	Учебные столы, стулья, (18 посадочных мест), доска, мел Переносная презентационная техника (постоянное хранение в ауд. 227)	1-й этаж учебного корпуса, широкие дверные проемы
Аудитория для проведения занятий семинарского типа, аудитория 219 учебный корпус №1 (ул. Трудовые резервы/Комсомольская, 29/19)	Учебные столы, стулья, (24 посадочных места), доска, мел Переносная презентационная техника (постоянное хранение в ауд. 227)	специализированные кабинеты для самостоятельной и индивидуальной работы, оснащенные ПК
Аудитории для групповых и индивидуальных консультаций, текущего контроля и промежуточной аттестации, аудитория 219 учебный корпус №1 (ул. Трудовые резервы/Комсомольская, 29/19)	Учебные столы, стулья, (24 посадочных места), доска, мел Переносная презентационная техника (постоянное хранение в ауд. 227)	специализированные кабинеты для самостоятельной и индивидуальной работы, оснащенные ПК

Помещение для самостоятельной работы студентов, аудитория 219 учебный корпус №1 (ул. Трудовые резервы/Комсомольская, 29/19)	ПК Pentium 1000МГц с оперативной памятью 512 Мбайт и памятью на жестком диске 8 Гбайт (2 шт.) с возможностью просмотра видеоматериалов и презентаций. Доступ в Интернет, к ЭБС, электронным образовательным и информационным ресурсам, базе данных электронного каталога НИ РХТУ, системе управления учебными курсами Moodle, учебно-методическим материалам. Переносная презентационная техника (постоянное хранение в ауд. 227) Принтер лазерный, Сканер	специализированные кабинеты для самостоятельной и индивидуальной работы, оснащенные ПК
Аудитория для проведения лабораторных занятий.. аудитория 219 учебный корпус №1 (ул. Трудовые резервы/Комсомольская, 29/19)	Учебные столы, стулья, (24 посадочных места), доска, мел Переносная презентационная техника (постоянное хранение в ауд. 227) 6 универсальных учебных стендов	специализированные кабинеты для самостоятельной и индивидуальной работы, оснащенные ПК

\* Для инвалидов и лиц с ограниченными возможностями здоровья есть возможность проводить лекционные занятия и занятия семинарского типа на 1-ых этажах учебных корпусов. Возле входных дверей в учебные корпуса установлен звонок в дежурную сотруднику. Предусмотрены широкие дверные проемы. Имеются специализированные кабинеты для самостоятельной и индивидуальной работы, оснащенные ПК.

#### Технические средства обучения, служащие для предоставления учебной информации большой аудитории

Ноутбук с возможностью просмотра видеоматериалов и презентаций, доступом к сети «Интернет», электронным образовательным и информационным ресурсам, базе данных электронного каталога Института, системе управления учебными курсами Moodle.

Проектор, экран.

#### 14. ТРЕБОВАНИЯ К ОЦЕНКЕ КАЧЕСТВА ОСВОЕНИЯ ДИСЦИПЛИНЫ

Наименование разделов	Основные показатели оценки	Формы и методы контроля и оценки
Введение. Основные цели и задачи курса	"Знать – процессы, методы поиска, сбора, хранения, обработки, предоставления, распространения информации и способы осуществления таких процессов и методов (информационные технологии); – логику построения и принципы функционирования современных языков программирования и языков работы с базами данных, сред разработки информационных систем и технологий, принципы разработки алгоритмов и компьютерных программ; – современные языки программирования и языки работы с базами данных, среды разработки информационных систем и технологий" Владеть: – навыками разработки оригинальных алгоритмов и компьютерных программ, пригодных для практического применения – навыками отладки и тестирования прототипов программно-технических комплексов задач	Оценка за тестирование
Стандартные пакеты программ. Программное обеспечение в профессиональной деятельности	"Уметь: – выбирать языки программирования и языки работы с базами данных, среды разработки информационных систем и технологий, исходя из имеющихся задач – применять современные языки программирования для разработки оригинальных алгоритмов и компьютерных программ, пригодных для практического применения, вести базы данных и информационные хранилища, применять современные программные среды разработки информационных систем и технологий – читать коды программных продуктов, написанных на освоенных языках программирования, и вносить требуемые изменения; – анализировать профессиональные задачи, разрабатывать подходящие ИТ-решения – самостоятельно осваивать новые для себя современные языки программирования и языки работы с базами данных, среды разработки информационных систем и технологий" Владеть: – навыками разработки оригинальных алгоритмов и компьютерных программ, пригодных для практического применения – навыками отладки и тестирования прототипов программно-технических комплексов задач	Оценка за лабораторный практикум Оценка за тестирование
Основные принципы алгоритмизации и программирования	"Знать – процессы, методы поиска, сбора, хранения, обработки, предоставления, распространения информации и способы осуществления таких процессов и методов (информационные технологии); – логику построения и принципы функционирования современных языков программирования и языков работы с базами данных, сред разработки информационных систем и технологий, принципы разработки алгоритмов и компьютерных программ; – современные языки программирования и языки работы с базами данных, среды разработки информационных систем и технологий" "Уметь: – выбирать языки программирования и языки работы с базами данных, среды разработки информационных систем и технологий, исходя из имеющихся задач – применять современные языки программирования для разработки оригинальных	Оценка за контрольную работу Оценка за тестирование

	<p>алгоритмов и компьютерных программ, пригодных для практического применения, вести базы данных и информационные хранилища, применять современные программные среды разработки информационных систем и технологий</p> <ul style="list-style-type: none"> <li>– читать коды программных продуктов, написанных на освоенных языках программирования, и вносить требуемые изменения;</li> <li>– анализировать профессиональные задачи, разрабатывать подходящие ИТ-решения</li> <li>– самостоятельно осваивать новые для себя современные языки программирования и языки работы с базами данных, среды разработки информационных систем и технологий"</li> </ul> <p>Владеть:</p> <ul style="list-style-type: none"> <li>– навыками разработки оригинальных алгоритмов и компьютерных программ, пригодных для практического применения</li> <li>– навыками отладки и тестирования прототипов программно-технических комплексов задач</li> </ul>	
<p>Программирование на алгоритмическом языке</p>	<p>"Знать</p> <ul style="list-style-type: none"> <li>– процессы, методы поиска, сбора, хранения, обработки, предоставления, распространения информации и способы осуществления таких процессов и методов (информационные технологии);</li> <li>– логику построения и принципы функционирования современных языков программирования и языков работы с базами данных, сред разработки информационных систем и технологий, принципы разработки алгоритмов и компьютерных программ;</li> <li>– современные языки программирования и языки работы с базами данных, среды разработки информационных систем и технологий"</li> </ul> <p>"Уметь:</p> <ul style="list-style-type: none"> <li>– выбирать языки программирования и языки работы с базами данных, среды разработки информационных систем и технологий, исходя из имеющихся задач</li> <li>– применять современные языки программирования для разработки оригинальных алгоритмов и компьютерных программ, пригодных для практического применения, вести базы данных и информационные хранилища, применять современные программные среды разработки информационных систем и технологий</li> <li>– читать коды программных продуктов, написанных на освоенных языках программирования, и вносить требуемые изменения;</li> <li>– анализировать профессиональные задачи, разрабатывать подходящие ИТ-решения</li> <li>– самостоятельно осваивать новые для себя современные языки программирования и языки работы с базами данных, среды разработки информационных систем и технологий"</li> </ul> <p>Владеть:</p> <ul style="list-style-type: none"> <li>– навыками разработки оригинальных алгоритмов и компьютерных программ, пригодных для практического применения</li> <li>– навыками отладки и тестирования прототипов программно-технических комплексов задач</li> </ul>	<p>Оценка за контрольную работу</p>

## Приложение 1

### АННОТАЦИЯ рабочей программы дисциплины Б1.О.22.01 Основы алгоритмизации и программирования

**1. Общая трудоемкость** (з.е./ час): **5/180** Форма промежуточного контроля: экзамен. Дисциплина изучается на 2 курсе в 3 семестре.

#### **2. Место дисциплины в структуре образовательной программы**

Дисциплина Б1.О.22.01 «Основы алгоритмизации и программирования» относится к обязательной части блока 1 Дисциплины (модули)..

#### **3. Цель и задачи изучения дисциплины**

Целью освоения дисциплины является обучение использованию типовых программных средств и разработки алгоритмов и написанию прикладных программ для расчетов и анализа электрических параметров системы электроснабжения промышленных предприятий.

Задачи преподавания дисциплины:

- научить использовать возможности вычислительной техники и программного обеспечения при решении задач электроэнергетики.
- ознакомить с основами современных информационных технологий в профессиональной деятельности,
- изучить порядок функционирования программ.
- получить навыки использования языков программирования для создания логически правильных и эффективных программ.

#### **4. Содержание разделов дисциплины**

1. Введение. Основные цели и задачи курса.
2. Стандартные пакеты программ. Программное обеспечение в профессиональной деятельности
  - MS Excel
  - MathCad
3. Основные принципы алгоритмизации и программирования
  - Понятие алгоритма.
  - Схема решения задач на ЭВМ.
  - Формы записи алгоритмов. Общие принципы построения алгоритмов.
  - Основные алгоритмические конструкции: линейные, разветвляющиеся, циклические. Логические основы алгоритмизации.
4. Программирование на алгоритмическом языке
  - Основные элементы языка
  - Операторы языка
  - Процедуры и функции
  - Организация ввода-вывода данных. Работа с файлами
  - Массивы
  - Работа с графикой

#### **5. Планируемые результаты обучения по дисциплине, обеспечивающие достижение планируемых результатов освоения образовательной программы**

Изучение дисциплины направлено на приобретение следующих компетенций и индикаторов их достижения:

Общепрофессиональные компетенции (ОПК) и индикаторы их достижения

Наименование категории (группы) ОПК	Код и наименование ОПК	Код и наименование индикатора достижения ОПК
Естественнонаучная подготовка	<b>ОПК-2</b> Способен разрабатывать алгоритмы и компьютерные программы, пригодные для практического применения	ОПК-2.1. Знает процессы, методы поиска, сбора, хранения, обработки, предоставления, распространения информации и способы осуществления таких процессов и методов; ОПК-2.2. Знает логику построения и принципы функционирования современных языков программирования и языков работы с базами данных, сред разработки информационных систем и технологий, принципы разработки алгоритмов и компьютерных программ;

		<p>ОПК-2.3. Знает современные языки программирования и языки работы с базами данных, среды разработки информационных систем и технологий;</p> <p>ОПК-2.4. Умеет выбирать языки программирования и языки работы с базами данных, среды разработки информационных систем и технологий, исходя из имеющихся задач;</p> <p>ОПК-2.5. Умеет применять современные языки программирования для разработки оригинальных алгоритмов и компьютерных программ, пригодных для практического применения, вести базы данных и информационные хранилища, применять современные программные среды разработки информационных систем и технологий;</p> <p>ОПК-2.6. Умеет читать коды программных продуктов, написанных на освоенных языках программирования, и вносить требуемые изменения;</p> <p>ОПК-2.7. Умеет анализировать профессиональные задачи, разрабатывать подходящие ИТ-решения;</p> <p>ОПК-2.8. Умеет самостоятельно осваивать новые для себя современные языки программирования и языки работы с базами данных, среды разработки информационных систем и технологий;</p> <p>ОПК-2.9. Владеет навыками разработки оригинальных алгоритмов и компьютерных программ, пригодных для практического применения;</p> <p>ОПК-2.10. Владеет навыками отладки и тестирования прототипов программно-технических комплексов задач;</p>
--	--	--

В результате изучения дисциплины студент должен:

**Знать:**

- методы поиска, сбора, хранения, обработки, предоставления, распространения информации;
- принципы работы современных языков программирования;
- возможности использования стандартных программных средств.

**Уметь:**

- применять языки программирования для составления оригинальных алгоритмов и прикладных программ;
- читать готовые программы и, при необходимости, вносить коррективы;
- проводить отладку и тестирование программ;.

**Владеть:**

- навыками работы с языками программирования;
- навыками исследовательской работы;
- навыками использования стандартных программных средств.

## 5. ОБЪЕМ ДИСЦИПЛИНЫ И ВИДЫ ОБРАЗОВАТЕЛЬНОГО ПРОЦЕССА

Семестр 3

Вид учебной работы	Объем			в том числе в форме практической подготовки		
	з.е.	акад. ч.	астр. ч.	з.е.	акад. ч.	астр. ч.
<b>Общая трудоемкость дисциплины</b>	<b>5</b>	<b>180</b>	<b>135</b>			
<b>Контактная работа - аудиторные занятия:</b>		<b>87,4</b>	<b>65,48</b>	<b>0,5</b>	<b>18</b>	<b>13,5</b>
Лекции		34	25,5			
Практические занятия (ПЗ)		34	25,5	0,25	9	6,75
Лабораторные работы (ЛР)		18	13,5	0,25	9	6,75
Контроль аттестации		0,4	0,3			
Консультации		1	0,75			



<b>Самостоятельная работа</b>		<b>57</b>	<b>42,8</b>			
Контактная самостоятельная работа (текущие консультации)		1,8	1,4			
Проработка лекционного материала		19,2	14,4			
Подготовка к практическим занятиям		18	13,5			
Подготовка к лабораторным занятиям		18	13,5			
<b>Контроль</b>		<b>35,6</b>	<b>26,8</b>			
<b>Форма (ы) контроля:</b>	<b>Экзамен</b>					

## 1. ОБЩИЕ ПОЛОЖЕНИЯ

### Нормативные документы, используемые при разработке основной образовательной программы

Нормативно-правовую базу составляют:

- Федеральный закон «Об образовании в Российской Федерации» № 273-ФЗ от 29 декабря 2012 года (с изм. и доп.);
- Федеральный государственный образовательный стандарт по направлению подготовки (специальности) 13.03.02 «Электроэнергетика и электротехника» и уровню высшего образования Бакалавриат (ФГОС ВО), утвержденный приказом Министерства образования и науки Российской Федерации № 144 от 28 февраля 2018 года (с изм. и доп., ред. Приказов Министерства образования и науки Российской Федерации № 1456 от 26.11.2020 г., № 83 от 08.02.2021 г.);
- Приказ Министерства науки и высшего образования Российской Федерации (Минобрнауки России) «О внесении изменений в федеральные государственные образовательные стандарты высшего образования» № 1456 от 26 ноября 2020 года (зарегистрирован в Минюсте России 27.05.2021 № 63650);
- Порядок организации и осуществления образовательной деятельности по образовательным программам высшего образования - программам бакалавриата, программам специалитета, программам магистратуры, утвержденный приказом Министерства образования и науки Российской Федерации № 245 от 6 апреля 2021 года;
- Порядок проведения государственной итоговой аттестации по образовательным программам высшего образования – программам бакалавриата, программам специалитета и программам магистратуры, утвержденный приказом Министерства образования и науки Российской Федерации № 636 от 29 июня 2015 года (с изм. и доп.);
- Положение о практической подготовке обучающихся, утвержденное приказом Министерства науки и высшего образования и Российской Федерации № 885/390 от 5 августа 2020 года;
- Приказ Министерства науки и высшего образования Российской Федерации (Минобрнауки России) «О внесении изменений в федеральные государственные образовательные стандарты высшего образования» № 662 от 19 июля 2022 г., (зарегистрирован в Министерстве Юстиции Российской Федерации 07.10.2022 г. № 70414);
- Приказ Министерства науки и высшего образования Российской Федерации (Минобрнауки России) «О внесении изменений в федеральные государственные образовательные стандарты высшего образования» № 208 от 27 февраля .2023 г. (зарегистрирован в Министерстве Юстиции Российской Федерации 31.03.2023 г. № 72833);
- Письмо Министерства науки и высшего образования Российской Федерации (Минобрнауки России) «О направлении модуля» № МН-5/35982 от 21 декабря 2022 г.;
- Письмо Министерства науки и высшего образования Российской Федерации (Минобрнауки России) «О направлении проекта концепции модуля» (во исполнение подпункта «а» пункта 11 перечня поручений Президента Российской Федерации) № Пр-173ГС от 29.01.2023 г.) № МН-11/1516-ПК от 21 апреля 2023 г.;
- Профессиональные стандарты;
- Локальные нормативные акты РХТУ им. Д.И. Менделеева (<http://www.muotr.ru>) и Новомосковского института РХТУ им. Д.И. Менделеева (<https://ni.muotr.ru>), регламентирующие образовательную деятельность в ВУЗе.

## 2. ЦЕЛЬ И ЗАДАЧИ ОСВОЕНИЯ УЧЕБНОЙ ДИСЦИПЛИНЫ

Целью освоения дисциплины является обеспечение базовой подготовки студентов в области изучения информационных технологий, алгоритмов и математических моделей.

Задачи преподавания дисциплины:

- получение теоретических знаний о разработке программного обеспечения;
- освоение методов математического моделирования и построения математических моделей;
- использование пакетов прикладных программ при расчётах режимов объектов электроэнергетики.

### 3. МЕСТО ДИСЦИПЛИНЫ В СТРУКТУРЕ ОПОП

Дисциплина **Б1.О.22.02 Разработка профессиональных приложений** относится к Обязательной части блока 1 Дисциплины (модули).

Дисциплина базируется на дисциплинах (модулях): Математика, Информационные технологии и программирование, Физика и является основой для последующих дисциплин: Переходные процессы в электроэнергетических системах, Оптимизация систем электроснабжения, Теория автоматического управления.

### 4. ТРЕБОВАНИЯ К РЕЗУЛЬТАТАМ ОСВОЕНИЯ ДИСЦИПЛИНЫ

Изучение дисциплины направлено на приобретение следующих **компетенций и индикаторов их достижения**:

#### Общепрофессиональные компетенции (ОПК) и индикаторы их достижения

Наименование категории (группы)	Код и наименование ОПК	Код и наименование индикатора достижения ОПК
ОПК. Общепрофессиональные навыки.	<p>ОПК-2. Способен разрабатывать алгоритмы и компьютерные программы, пригодные для практического применения.</p> <p>ОПК-3. Способен применять соответствующий физико-математический аппарат, методы анализа и моделирования, теоретического и экспериментального исследования при решении профессиональных задач.</p>	<p>ОПК-2.1. Знает процессы, методы поиска, сбора, хранения, обработки, предоставления, распространения информации и способы осуществления таких процессов и методов;</p> <p>ОПК-2.2. Знает логику построения и принципы функционирования современных языков программирования и языков работы с базами данных, сред разработки информационных систем и технологий, принципы разработки алгоритмов и компьютерных программ;</p> <p>ОПК-2.3. Знает современные языки программирования и языки работы с базами данных, среды разработки информационных систем и технологий;</p> <p>ОПК-2.4. Умеет выбирать языки программирования и языки работы с базами данных, среды разработки информационных систем и технологий, исходя из имеющихся задач;</p> <p>ОПК-2.5. Умеет применять современные языки программирования для разработки оригинальных алгоритмов и компьютерных программ, пригодных для практического применения, вести базы данных и информационные хранилища, применять современные программные среды разработки информационных систем и технологий;</p> <p>ОПК-2.6. Умеет читать коды программных продуктов, написанных на освоенных языках программирования, и вносить требуемые изменения;</p> <p>ОПК-2.7. Умеет анализировать профессиональные задачи, разрабатывать подходящие</p>

		<p>ИТ-решения;</p> <p>ОПК-2.8. Умеет самостоятельно осваивать новые для себя современные языки программирования и языки работы с базами данных, среды разработки информационных систем и технологий;</p> <p>ОПК-2.9. Владеет навыками разработки оригинальных алгоритмов и компьютерных программ, пригодных для практического применения;</p> <p>ОПК-2.10. Владеет навыками отладки и тестирования прототипов программно-технических комплексов задач;</p> <p>ОПК-3.4. Применяет математический аппарат численных методов.</p>
--	--	--

**В результате изучения дисциплины студент бакалавриата должен:**

**Знать:** процессы, методы поиска, сбора, хранения, обработки, предоставления, распространения информации и способы осуществления таких процессов и методов; логику построения и принципы функционирования современных языков программирования и языков работы с базами данных, сред разработки информационных систем и технологий, принципы разработки алгоритмов и компьютерных программ; современные языки программирования и языки работы с базами данных, среды разработки информационных систем и технологий.

**Уметь:** выбирать языки программирования и языки работы с базами данных, среды разработки информационных систем и технологий, исходя из имеющихся задач; применять современные языки программирования для разработки оригинальных алгоритмов и компьютерных программ, пригодных для практического применения, вести базы данных и информационные хранилища, применять современные программные среды разработки информационных систем и технологий; читать коды программных продуктов, написанных на освоенных языках программирования, и вносить требуемые изменения; анализировать профессиональные задачи, разрабатывать подходящие ИТ-решения; самостоятельно осваивать новые для себя современные языки программирования и языки работы с базами данных, среды разработки информационных систем и технологий;

**Владеть:** навыками разработки оригинальных алгоритмов и компьютерных программ, пригодных для практического применения; навыками отладки и тестирования прототипов программно-технических комплексов задач; математическим аппаратом численных методов.

**5. ОБЪЕМ ДИСЦИПЛИНЫ И ВИДЫ ОБРАЗОВАТЕЛЬНОГО ПРОЦЕССА**

*Семестр 4*

Вид учебной работы	Объем			в том числе в форме практической подготовки		
	з.е.	акад. ч.	астр. ч.	з.е.	акад. ч.	астр. ч.
<b>Общая трудоемкость дисциплины</b>	3	108	81			
<b>Контактная работа – аудиторные занятия</b>	1,45	52,2	39,15			
<b>Контроль аттестации</b>	<b>0,01</b>	<b>0,2</b>	0,15			
Лекции	0,5	18	13,5			
Практические занятия (ПЗ)						

Лабораторные работы (ЛР)	0,94	34	25,5	0,5	18	13,5
<b>Самостоятельная работа</b>	1,55	55,8	42			
Контактная самостоятельная работа	1,55					
Самостоятельное изучение разделов дисциплины		55,65	42			
<b>Форма (ы) контроля:</b>	Зачет					
<b>Экзамен</b>	–	–	–			

## 6. СОДЕРЖАНИЕ ДИСЦИПЛИНЫ

### 6.1. Разделы дисциплины и виды занятий

		ак. часов						
		Всего	в т.ч. в форме практ. подг.	Лекции	в т.ч. в форме практ. подг.	ЛР	в т.ч. в форме практ. подг.	СР
<b>1</b>	<b>Раздел 1. Основы математического моделирования</b>	14		4				10
1.1	Задачи моделирования. Классификация моделей.	3		1				2
1.2	Моделирование с использованием теории вероятностей.	3		1				2
1.3	Статистические оценки в задачах и оценка точности.	2,5		0,5				2
1.4	Знакомство со средой и основными объектами Matlab.	3		1				2
1.5	Графические объекты в Matlab.	2,5		0,5				2
<b>2</b>	<b>Раздел 2. Моделирование установившихся режимов</b>	22		4		8		10
2.1	Матричные операции в Matlab.	5		1		2		2
2.2	Программирование в Matlab.	2,5		0,5				2
2.3	Прямые методы расчета параметров режимов.	5		1		2		2
2.4	Итерационные методы расчета параметров режимов.	5		1		2		2
2.5	Моделирование установившихся режимов электрических цепей.	4,5		0,5		2		2
<b>3</b>	<b>Раздел 3. Моделирование переходных процессов</b>	26		4		8		14
3.1	Методы численного дифференцирования и интегрирования.	6		1		2		3
3.2	Методы решения дифференциальных уравнений.	6		1		2		3

3.3	Математические критерии устойчивости	2,5		0,5				2
3.4	Решение оптимизационных задач в Matlab.	4		1				3
3.5	Моделирование переходных режимов электрических цепей.	7,5		0,5		4		3
<b>4</b>	<b>Раздел 4. Моделирование режимов электрических машин</b>	<b>62</b>	<b>18</b>	<b>6</b>		<b>18</b>	<b>18</b>	<b>20</b>
4.1	Визуальное моделирование динамических систем	3		1				2
4.2	Среда и основные объекты SimPowerSystems.	7	2	1		2	2	2
4.3	Моделирование работы силового трансформатора.	13	4	1		4	4	4
4.4	Моделирование режимов работы двигателя постоянного тока.	13	4	1		4	4	4
4.5	Моделирование режимов работы синхронной машины.	13	4	1		4	4	4
4.6	Моделирование режимов работы асинхронного двигателя.	13	4	1		4	4	4
	<b>ИТОГО</b>	<b>108</b>	<b>18</b>	<b>18</b>		<b>34</b>	<b>18</b>	<b>56</b>

## 6.2. Содержание разделов дисциплины

### Раздел 1. Основы математического моделирования

- 1.1. Задачи моделирования. Классификация моделей.
- 1.2. Моделирование с использованием теории вероятностей.
- 1.3. Статистические оценки в задачах и оценка точности.
- 1.4. Знакомство со средой и основными объектами Matlab.
- 1.5. Графические объекты в Matlab.

### Раздел 2. Моделирование установившихся режимов

- 2.1. Матричные операции в Matlab.
- 2.2. Программирование в Matlab.
- 2.3. Прямые методы расчета параметров режимов.
- 2.4. Итерационные методы расчета параметров режимов.
- 2.5. Моделирование установившихся режимов электрических цепей.

### Раздел 3. Моделирование переходных процессов

- 3.1. Методы численного дифференцирования и интегрирования.
- 3.2. Методы решения дифференциальных уравнений.
- 3.3. Математические критерии устойчивости.
- 3.4. Решение оптимизационных задач в Matlab.
- 3.5. Моделирование переходных режимов электрических цепей.

### Раздел 4. Моделирование режимов электрических машин

- 4.1. Визуальное моделирование динамических систем.
- 4.2. Среда и основные объекты SimPowerSystems.
- 4.3. Моделирование работы силового трансформатора.
- 4.4. Моделирование режимов работы двигателя постоянного тока.
- 4.5. Моделирование режимов работы синхронной машины.

4.6. Моделирование режимов работы асинхронного двигателя.

**7. СООТВЕТСТВИЕ СОДЕРЖАНИЯ ТРЕБОВАНИЯМ К РЕЗУЛЬТАТАМ ОСВОЕНИЯ ДИСЦИПЛИНЫ**

№	В результате освоения дисциплины студент должен:	Раздел 1	Раздел 2	Раздел 3	Раздел 4
	<i>Знать:</i>				
1	процессы, методы поиска, сбора, хранения, обработки, предоставления, распространения информации и способы осуществления таких процессов и методов	+	+		
2	логику построения и принципы функционирования современных языков программирования и языков работы с базами данных, сред разработки информационных систем и технологий, принципы разработки алгоритмов и компьютерных программ		+	+	
3	современные языки программирования и языки работы с базами данных, среды разработки информационных систем и технологий			+	+
	<i>Уметь:</i>				
1	выбирать языки программирования и языки работы с базами данных, среды разработки информационных систем и технологий, исходя из имеющихся задач			+	+
2	применять современные языки программирования для разработки оригинальных алгоритмов и компьютерных программ, пригодных для практического применения, вести базы данных и информационные хранилища, применять современные программные среды разработки информационных систем и технологий			+	+
3	читать коды программных продуктов, написанных на освоенных языках программирования, и вносить требуемые изменения; анализировать профессиональные задачи, разрабатывать подходящие ИТ-решения		+	+	
4	самостоятельно осваивать новые для себя современные языки программирования и языки работы с базами данных, среды разработки информационных систем и технологий		+	+	
	<i>Владеть:</i>				
1	навыками разработки оригинальных алгоритмов и компьютерных программ, пригодных для практического применения			+	+
2	навыками отладки и тестирования прототипов программно-технических комплексов задач			+	+
3	математическим аппаратом численных методов		+	+	+

В результате освоения дисциплины студент должен овладеть следующими компетенциями и индикаторами их достижения:

	Код и наименование компетенции	Код и наименование индикатора достижения компетенции	Раздел 1	Раздел 2	Раздел 3	Раздел 4
	<i>ОПК</i>					
1	ОПК-2. Способен разрабатывать алгоритмы и компьютерные программы, пригодные для практического применения.	ОПК-2.1. Знает процессы, методы поиска, сбора, хранения, обработки, предоставления, распространения информации и способы осуществления таких процессов и методов; ОПК-2.2. Знает логику построения и принципы функционирования современных языков программирования и языков работы с базами данных, сред разработки информационных систем и технологий, принципы разработки алгоритмов и компьютерных программ; ОПК-2.3. Знает современные языки программирования и языки работы с базами данных, среды разработки информационных систем и технологий; ОПК-2.4. Умеет выбирать языки программиро-	+	+	+	+

		<p>вания и языки работы с базами данных, среды разработки информационных систем и технологий, исходя из имеющихся задач;</p> <p>ОПК-2.5. Умеет применять современные языки программирования для разработки оригинальных алгоритмов и компьютерных программ, пригодных для практического применения, вести базы данных и информационные хранилища, применять современные программные среды разработки информационных систем и технологий;</p> <p>ОПК-2.6. Умеет читать коды программных продуктов, написанных на освоенных языках программирования, и вносить требуемые изменения;</p> <p>ОПК-2.7. Умеет анализировать профессиональные задачи, разрабатывать подходящие ИТ-решения;</p> <p>ОПК-2.8. Умеет самостоятельно осваивать новые для себя современные языки программирования и языки работы с базами данных, среды разработки информационных систем и технологий;</p> <p>ОПК-2.9. Владеет навыками разработки оригинальных алгоритмов и компьютерных программ, пригодных для практического применения;</p> <p>ОПК-2.10. Владеет навыками отладки и тестирования прототипов программно-технических комплексов задач;</p>				
2	ОПК-3. Способен применять соответствующий физико-математический аппарат, методы анализа и моделирования, теоретического и экспериментального исследования при решении профессиональных задач.	ОПК-3.4. Применяет математический аппарат численных методов.	+	+	+	+

## 8. ПРАКТИЧЕСКИЕ И ЛАБОРАТОРНЫЕ ЗАНЯТИЯ

### 8.1. Практические занятия

Практические занятия не предусмотрены.

### 8.2. Лабораторные занятия

Выполнение лабораторного практикума способствует закреплению учебного материала, изучаемого в дисциплине *«Разработка профессиональных приложений»*, позволяет освоить методы экспериментальных исследований, технику лабораторных работ на ЭВМ (программное обеспечение RastrWin), методику обработки экспериментальных данных.

#### Лабораторные работы и разделы, которые они охватывают

№ п/п	№ раздела дисциплины	Наименование лабораторных работ	Часы
1	Раздел 2	Моделирование установившихся режимов электрических цепей	8
2	Раздел 3	Моделирование переходных процессов электрических цепей	8



3	Раздел 4	Моделирование электрических машин	8
4	Раздел 4	Моделирование режимов работы двигательной нагрузки	10

## 9. САМОСТОЯТЕЛЬНАЯ РАБОТА

Самостоятельная работа проводится с целью освоения знаний и умений по дисциплине и предусматривает:

- ознакомление и проработку рекомендованной литературы, работу с электронно-библиотечными системами, включая переводы публикаций из научных журналов, цитируемых в базах Web of Science, Scopus, РИНЦ;
- посещение отраслевых выставок и семинаров;
- участие в семинарах, конференциях, проводимых в Институте по тематике дисциплины;
- подготовку к выполнению контрольных работ по материалу лекционного курса;
- подготовку к сдаче зачёта (4 семестр) и лабораторного практикума (4 семестр) по дисциплине.

Планирование времени на самостоятельную работу, необходимого на изучение дисциплины, студентам надо осуществлять на весь период изучения, предусматривая при этом регулярное повторение пройденного материала. Материал, законспектированный на лекциях, необходимо регулярно дополнять сведениями из литературных источников, представленных в рабочей программе. При работе с указанными источниками рекомендуется составлять краткий конспект материала, с обязательным фиксированием библиографических данных источника.

## 10. ОЦЕНОЧНЫЕ МАТЕРИАЛЫ

Оценочные материалы представлены в виде отдельного документа – Фонда оценочных средств, являющегося неотъемлемой частью рабочей программы дисциплины.

## 11. МЕТОДИЧЕСКИЕ УКАЗАНИЯ ПО ОСВОЕНИЮ ДИСЦИПЛИНЫ

Организация образовательного процесса регламентируется учебным планом и расписанием учебных занятий. Язык обучения (преподавания) — русский. Для всех видов аудиторных занятий «час» устанавливается продолжительностью 45 минут. Зачетная единица составляет 27 астрономических часов или 36 академических час. Через каждые 45 мин контактной работы делается перерыв продолжительностью 5 мин, а после двух час контактной работы делается перерыв продолжительностью 10 мин.

Сетевая форма реализации программы дисциплины не используется.

Обучающийся имеет право на зачет результатов обучения по дисциплине, если она освоена им при получении среднего профессионального образования и (или) высшего образования, а также дополнительного образования (при наличии) (далее – зачет результатов обучения). Зачтенные результаты обучения учитываются в качестве результатов промежуточной аттестации в установленном в Институте порядке.

### 11.1. Образовательные технологии

Образовательный процесс при освоении дисциплины основывается на использовании традиционных, инновационных и информационных образовательных технологий. Возможна реализация ОПОП с применением электронного обучения и дистанционных образовательных технологий. Традиционные образовательные технологии представлены лекциями и семинарскими (практическими) занятиями. Инновационные образовательные технологии используются в виде применения активных и интерактивных форм проведения занятий. Информационные образовательные технологии реализуются путем активизации самостоятельной работы студентов в информационной образовательной среде. При проведении учебных занятий обеспечивается развитие у обучающихся навыков командной работы, межличностной коммуникации, принятия решений, лидерских качеств (включая проведение интерактивных лекций, групповых дискуссий, ролевых игр, тренингов, анализ ситуаций и имитационных моделей, преподавание дисциплин (модулей) в форме курсов, составленных на основе результа-

тов научных исследований, проводимых организацией, в том числе с учетом региональных особенностей профессиональной деятельности выпускников и потребностей работодателей).

### **11.2. Лекции**

Лекционный курс предполагает систематизированное изложение основных вопросов содержания дисциплины.

На первой лекции лектор обязан предупредить студентов, применительно к какому базовому учебнику (учебникам, учебным пособиям) будет прочитан курс.

Лекционный курс обеспечивает более глубокое понимание учебных вопросов при значительно меньшей затрате времени, чем это требуется среднестатистическому студенту на самостоятельное изучение материала.

### **11.3. Занятия семинарского типа**

Семинарские (практические) занятия не предусмотрены.

### **11.4. Лабораторные работы**

Лабораторный практикум начинается с ознакомления с техникой безопасности.

По каждой лабораторной работе студент оформляет письменный отчет. Текущий контроль на лабораторных работах проводится в виде устных опросов – «защита» по итогам лабораторных работ. Оценивается ход лабораторных работ, достигнутые результаты, качество оформления отчета, своевременность сдачи.

### **11.5. Самостоятельная работа студента**

Для успешного усвоения дисциплины необходимо не только посещать аудиторские занятия, но и вести активную самостоятельную работу. При самостоятельной проработке курса обучающиеся должны:

- повторить законспектированный на лекционном занятии материал и дополнить его с учетом рекомендованной по данной теме литературы;
- изучить рекомендованную основную и дополнительную литературу, составлять тезисы, аннотации и конспекты наиболее важных моментов;
- самостоятельно выполнить индивидуальные задания (раздел 5.8);
- использовать для самопроверки материала оценочные средства.

Индивидуальное задание оценивается по следующим критериям:

- правильность выполнения задания;
- аккуратность в оформлении работы;
- использование специальной литературы;
- своевременная сдача выполненного задания (указывается преподавателем).

### **11.6. Реферат**

Реферат не предусмотрен.

### **11.7. Методические рекомендации для преподавателей**

#### **Основные принципы обучения**

1. Цель обучения – развить мышление, выработать мировоззрение; познакомить с идеями и методами науки; научить применять принципы и законы для решения простых и нестандартных задач моделирования объектов электроэнергетики.

2. Обучение должно органически сочетаться с воспитанием. Нужно развивать в студентах волевые качества и трудолюбие. Ненавязчиво, к месту прививать элементы культуры поведения. В частности, преподаватель должен личным примером воспитывать в студентах пунктуальность и уважение к чужому времени. Недопустимо преподавание односеместровой учебной дисциплины превращать в многосеместровое. Возникшая академическая задолженность должна быть ликвидирована в период следующего семестра до начала зачетной недели.

3. Обучение должно быть не пассивным (сообщим студентам некоторый объем информации, расскажем, как решаются те или иные задачи), а активным. Нужно строить обучение так, чтобы в овладении материалом основную роль играла память логическая, а не формальная. Запоминание должно достигаться через глубокое понимание.

4. Одно из важнейших условий успешного обучения – умение организовать работу студентов.

5. Отношение преподавателя к студентам должно носить характер доброжелательной требовательности. Для стимулирования работы студентов нужно использовать поощрение, одобрение, похвалу, но не порицание (порицание может применяться лишь как исключение). Преподаватель должен быть для студентов доступным.

6. Необходим регулярный контроль работы студентов. Правильно поставленный, он помогает им организовать систематические занятия, а преподавателю достичь высоких результатов в обучении.

7. Важнейшей задачей преподавателей, ведущих занятия по дисциплине, является выработка у студентов осознания необходимости и полезности знания дисциплины как теоретической и практической основы для изучения профильных дисциплин.

8. С целью более эффективного усвоения студентами материала данной дисциплины рекомендуется при проведе-

нии лекционных, практических и лабораторных занятий использовать современные технические средства обучения, а именно презентации лекций, наглядные пособия в виде схем приборов, деталей и конструкций приборов, компьютерное тестирование.

9. Для более глубокого изучения предмета и подготовки ряда вопросов (тем) для самостоятельного изучения по разделам дисциплины преподаватель предоставляет студентам необходимую информацию о использовании учебно-методического обеспечения: учебниках, учебных пособиях, сборниках примеров и задач и описание лабораторных работ, наличии Интернет-ресурсов.

При текущем контроле рекомендуется использовать компьютерное или бланковое тестирование, контрольные коллоквиумы или контрольные работы.

Контрольное (итоговое) тестирование включает в себя задания по всем темам раздела рабочей программы дисциплины.

10. Цель лекции – формирование у студентов ориентировочной основы для последующего усвоения материала методом самостоятельной работы. Содержание лекции должно отвечать следующим дидактическим требованиям:

- 1 изложение материала от простого к сложному, от известного к неизвестному;
- 2 логичность, четкость и ясность в изложении материала;
- 3 возможность проблемного изложения, дискуссии, диалога с целью активизации деятельности студентов;
- 4 опора смысловой части лекции на подлинные факты, события, явления, статистические данные;
- 5 тесная связь теоретических положений и выводов с практикой и будущей профессиональной деятельностью студентов.

Преподаватель, читающий лекционные курсы, должен знать существующие в педагогической практике варианты лекций, их дидактические и воспитывающие возможности, а также их место в структуре процесса обучения.

11. При проведении аттестации студентов важно всегда помнить, что систематичность, объективность, аргументированность – главные принципы, на которых основаны контроль и оценка знаний студентов. Знание критериев оценки знаний обязательно для преподавателя и студента.

### **Организация лабораторного практикума**

Освоение студентом лабораторного практикума – необходимая составная часть работы студента при освоении дисциплины. Каждый студент за один семестр должен выполнить по индивидуальному графику 4 лабораторных работы, указанных в «маршрутном» листе. Маршрутный лист составляет лектор потока. Маршрутный лист выдается студенту за неделю до начала лабораторного практикума.

Все студенты перед началом работы в лаборатории проходят инструктаж по технике безопасности. Каждый студент в специальном журнале ставит свою подпись о том, что он прослушал инструктаж по технике безопасности работы в лаборатории и обязуется выполнять все пункты инструкции по технике безопасности.

1. Студенты не допускаются к работе в лаборатории в верхней одежде и при отсутствии белого халата.

2. Студент допускается к выполнению работы только после «допуска», т.е. проверки преподавателем готовности студента.

Готовность студента к выполнению лабораторной работы состоит в следующем:

- а) подготовлена текущая работа, подготовка включает: название работы, теоретическое введение, схему установки, рабочие формулы и формулы для расчета погрешностей; перечень приборов и принадлежностей (технические характеристики заполняются в лаборатории); перечень заданий и таблицы для записи результатов измерений;
- б) знание эксперимента и теории данной работы в рамках описания работы в практикуме и учебнике, умение работать с приборами, установками, оборудованием;
- в) знание правил техники безопасности при работе с приборами и оборудованием, используемым в данной работе.

3. Студент не допускается к выполнению работы, если:

- а) не подготовлен протокол,
- б) студент не знает теории работы в рамках теоретического введения в практикуме и не представляет, что и каким методом он будет измерять;

Однако до окончания лабораторного занятия студент, не получивший допуск, работает в лаборатории, устраняя допущенные недоработки.

4. Студентам, пропустившим занятия по уважительным причинам (имеется допуск из деканата), предоставляется возможность ее выполнения во время указанное ведущим преподавателем. Студентам, пропустившим занятия по неуважительным причинам, предоставляется возможность ее выполнения в зачетную неделю на «дублерском» занятии во время указанное ведущим преподавателем. Студенты, нуждающиеся в дополнительной подготовке, могут воспользоваться услугами Центра дополнительного образования и профессиональной подготовки.

5. В течение одного занятия, как правило, допускается выполнение не более одной лабораторной работы.

6. Не допускается совместная работа 2-х и большего числа студентов за одной установкой, если это не предусмотрено методическими указаниями к выполнению данной работы.

7. На титульном листе лабораторного журнала должны быть указаны фамилия и инициалы студента, код учебной группы. Оформление каждой работы начинается с новой страницы. Схемы и графики выполняются карандашом, все записи делаются ручкой, для графиков используется миллиметровая бумага, или они выполняются с использованием компьютера; графики вклеиваются в лабораторный журнал. На расчетных страницах должны обязательно присутствовать рабочие формулы с подстановкой результатов прямых измерений и констант в одной системе единиц. На этих же страницах производится расчет погрешностей. Оформление работы завершается написанием выводов.

В выводах должны содержаться ответы на следующие вопросы:

- а) что и каким методом измерялось,
- б) при каких условиях;
- б) результаты с абсолютной и относительной погрешностями; анализ результатов и погрешностей.

8. Прием «защиты» по лабораторной работе заключается в проверке:

- а) результатов работы,
- б) достоверности расчетов и их соответствия измерениям,
- в) правильности построения графиков,
- г) оформления работы и выводов.

Выполненная работа отмечается в журнале студента подписью преподавателя и простановкой даты. Работа считается зачтенной, если на странице, где начинается ее описание, имеется 3 подписи преподавателя: за «допуск», «выполнение» и «защита» с указанием даты. После выполнения и защиты всех лабораторных работ преподаватель в журнале студента делает запись: «Все лабораторные работы, предусмотренные маршрутным листом, выполнены и защищены», ставит подпись и дату.

9. Журнал преподавателя хранится у лаборанта той лаборатории, в которой эта работа выполняется. Правила ведения журнала преподавателя.

1. В графе журнала учета выполненных студентами лабораторных работ делается отметка о выполнении. Если работа «защищена», делается отметка о защите с указанием даты.
2. В случае отсутствия студента на лабораторном занятии в журнале учета выполненных студентами лабораторных работ пишется «нб».
3. Около работы, пропущенной по уважительной причине (допуск из деканата), пишется «ув».

Правила работы преподавателей в лаборатории в зачетную неделю

1. К выполнению работ допускаются студенты, которым лектор или ведущий преподаватель предоставил допуск.
  2. Дежурный преподаватель делает отметку о выполнении лабораторной работы в журнале студента и в журнале учета выполненных студентами лабораторных работ.
- С согласия ведущего преподавателя студент может защитить работу дежурному преподавателю, проводившему занятия. Студент, не успевший выполнить работу на занятии, приглашается для ее выполнения повторно.
3. Лабораторные работы, выполненные в течение семестра, принимает тот преподаватель, который проводил занятия с группой в течение семестра. В случае отсутствия по уважительной причине этого преподавателя на зачетной неделе, зачет по лаборатории принимает лектор. При отсутствии лектора – зав. кафедрой.
  4. Во время проведения лабораторных работ учебно-вспомогательный персонал лаборатории работает под руководством ведущих занятий преподавателей и зав. лабораториями.

## **11.8. Методические указания для студентов**

### **По подготовке к лекционным занятиям**

Изучение дисциплины требует систематического и последовательного накопления теоретических знаний, следовательно, пропуски отдельных тем не позволяют глубоко освоить предмет. Студентам необходимо:

1. перед каждой лекцией просматривать рабочую программу дисциплины;
2. перед следующей лекцией необходимо просмотреть по конспекту материал предыдущей.

При затруднениях в восприятии материала следует обратиться к основным литературным источникам. Если разобраться в материале не удалось, необходимо обратиться к лектору или к преподавателю на практических занятиях. Не оставляйте «белых пятен» в освоении материала!

### **По самостоятельному выполнению индивидуальных заданий**

Усвоение материала дисциплины во многом зависит от осмысленного выполнения домашнего задания.

При решении задач целесообразно руководствоваться следующими правилами.

1. Прежде всего, нужно хорошо вникнуть в условие задачи, записать кратко ее условие.
2. Если позволяет характер задачи, обязательно сделайте рисунок, поясняющий ее сущность.
3. За редкими исключениями, каждая задача должна быть сначала решена в общем виде (т.е. в буквенных обозначениях, а не в числах), причем искомая величина должна быть выражена через заданные величины.
4. Получив решение в общем виде, нужно проверить, правильную ли оно имеет размерность.
5. Если это возможно, исследовать поведение решения в предельных случаях.
6. В тех случаях, когда в процессе нахождения искомых величин приходится решать систему нескольких громоздких уравнений (как, например, решение системы дифференциальных уравнений), целесообразно сначала подставить в эти уравнения числовые значения коэффициентов и лишь затем определять значения искомых величин.
7. При подстановке в уравнение числовых значений обозначенных величин, обратите внимание на то, чтобы все эти значения были в одной и той же системе единиц. Чтобы облегчить определение порядка вычисляемой величины, полезно представить исходные величины в виде чисел, близких к единице, умноженных на 10 в соответствующей степени (например, вместо  $24\ 700$  подставить  $2,47 \cdot 10^4$ , вместо  $0,00086$  – число  $0,86 \cdot 10^{-3}$  и т. д.).
8. Получив числовой ответ, нужно оценить его правдоподобность. Такая оценка может в ряде случаев обнаружить ошибочность полученного результата.

Например, коэффициент загрузки оборудования не может быть больше 1, коэффициент мощности режимов ( $\cos\varphi$ ) должен иметь физический смысл.

Решение задач принесет наибольшую пользу только в том случае, если обучающийся решает задачи самостоятельно. Решить задачу без помощи, без подсказки часто бывает нелегко и не всегда удается. Но даже не увенчавшиеся успехом попытки найти решение, если они предпринимались достаточно настойчиво, приносят ощутимую пользу, так как развивают мышление и укрепляют волю. Решение задач ни в коем случае не следует откладывать на последний вечер перед занятиями, как, к сожалению, нередко поступают студенты. В этом случае более сложные и притом наиболее содержательные и полезные задачи заведомо не могут быть решены. В рекомендуемых учебниках и сборниках задач, в разделе, в котором помещены задачи для решения, имеются примеры (рассмотренные задачи). Поэтому толчком к решению данной задачи может послужить ознакомление с несколькими решенными задачами.

#### **По подготовке к лабораторному практикуму**

1. Освоение студентом лабораторного практикума – необходимая составная часть работы студента при освоении курса РРС. Каждый студент за один семестр должен выполнить по индивидуальному графику 4 (если специально не оговорено) лабораторных работы, указанных в «маршрутном» листе. График работ студент получает за неделю до начала лабораторного практикума.

2. Каждый студент перед началом семестра получает полный комплект литературы – набор учебных пособий, в которых помещены описания лабораторных работ. Инструкции по лабораторным работам, отсутствующим в учебных пособиях, имеются в читальном зале библиотеке и в соответствующей лаборатории на кафедре и каждый студент может получить ее во временное пользование. Описание каждой лабораторной работы содержит достаточно проработанное теоретическое введение, основные расчетные формулы и формулы расчета погрешности, подробное описание лабораторной установки, сценарий проведения лабораторной работы, виды таблиц, для внесения в них результатов измерений, контрольные вопросы, дающие студенту возможность осуществить самоконтроль уровня своей подготовки к работе.

3. Студент допускается к выполнению работы только после «допуска», т.е. проверки преподавателем готовности студента. Готовность студента к выполнению лабораторной работы состоит в следующем:

а) в журнале (в качестве журнала используется общая тетрадь) имеется описание текущей лабораторной работы: название работы, теоретическое введение, схема установки, рабочие формулы и формулы для расчета погрешностей; перечень приборов и принадлежностей (технические характеристики заполняются в лаборатории); перечень заданий и таблицы для записи результатов измерений;

б) знание эксперимента и теории данной работы в рамках описания работы в практикуме и учебнике, умение работать с приборами, установками, оборудованием;

в) знание правил техники безопасности при работе с приборами и оборудованием, используемым в данной работе.

Студент не допускается к выполнению работы, если:

а) отсутствует лабораторный журнал или не подготовлен протокол,

б) студент не знает теории работы в рамках теоретического введения в практикуме и не представляет, что и каким методом он будет измерять.

Однако до окончания лабораторного занятия студент, не получивший допуск, работает в лаборатории, устраняя допущенные недоработки.

4. Студентам, пропустившим занятия по уважительным причинам (имеется допуск из деканата), предоставляется

возможность ее выполнения во время указанное ведущим преподавателем. Студентам, пропустившим занятия по неуважительным причинам, предоставляется возможность ее выполнения в зачетную неделю на «дублерском» занятии во время, указанное ведущим преподавателем.

5. В течение одного занятия допускается выполнение не более одной лабораторной работы.

6. Не допускается совместная работа 2-х и большего числа студентов за одной установкой, если это не предусмотрено методическими указаниями к выполнению данной работы.

8. На титульном листе лабораторного журнала должны быть указаны фамилия и инициалы студента, код учебной группы. Оформление каждой работы начинается с новой страницы. Схемы и графики выполняются карандашом, все записи делаются ручкой, для графиков используется миллиметровая бумага, или они выполняются с использованием компьютера; графики вклеиваются в лабораторный журнал. При оформлении работы необходимо выделять страницы для расчетов. На расчетных страницах должны обязательно присутствовать рабочие формулы с подстановкой результатов прямых измерений и физических констант в одной системе единиц. На этих же страницах производится расчет погрешностей. Оформление работы завершается написанием выводов. В выводах должны содержаться ответы на следующие вопросы:

- а) что и каким методом измерялось,
- б) при каких условиях;
- б) результаты с абсолютной и относительной погрешностями; анализ результатов и погрешностей.

Прием «защиты» по лабораторной работе заключается в проверке:

- а) результатов работы,
- б) достоверности расчетов и их соответствия измерениям,
- в) правильности построения графиков,
- г) оформления работы и выводов.

Работа считается зачетной, если на странице, где начинается ее описание, имеется 3 подписи преподавателя: за «допуск», «выполнение» и «защиту» с указанием даты.

### **По работе с литературой**

В рабочей программе дисциплины представлен список основной и дополнительной литературы – это учебники, учебно-методические пособия или указания. Дополнительная литература – учебники, монографии, сборники научных трудов, журнальные и газетные статьи, различные справочники, энциклопедии, Интернет-ресурсы.

Любая форма самостоятельной работы студента (подготовка к семинарскому занятию, докладу и т.п.) начинается с изучения соответствующей литературы как в библиотеке / электронно-библиотечной системе, так и дома. Изучение указанных источников расширяет границы понимания предмета дисциплины.

При работе с литературой выделяются следующие виды записей. Конспект – краткая схематическая запись основного содержания научной работы. Целью является не переписывание произведения, а выявление его логики, системы доказательств, основных выводов. Хороший конспект должен сочетать полноту изложения с краткостью. Цитата – точное воспроизведение текста. Заключается в кавычки. Точно указывается страница источника. Тезисы – концентрированное изложение основных положений прочитанного материала. Аннотация – очень краткое изложение содержания прочитанной работы. Резюме – наиболее общие выводы и положения работы, ее концептуальные итоги.

## **11.9. Особенности организации образовательного процесса для инвалидов и лиц с ограниченными возможностями здоровья**

Профессорско-преподавательский состав знакомится с психолого-физиологическими особенностями обучающихся инвалидов и лиц с ограниченными возможностями здоровья, индивидуальными программами реабилитации инвалидов (при наличии). При необходимости осуществляется дополнительная поддержка преподавания психологами, социальными работниками, прошедшими подготовку ассистентами.

Предполагается использовать социально-активные и рефлексивные методы обучения, технологии социокультурной реабилитации с целью оказания помощи в установлении полноценных межличностных отношений с другими студентами, создании комфортного психологического климата в студенческой группе. Подбор и разработка учебных материалов производятся с учетом предоставления материала в различных формах: аудиальной, визуальной, с использованием специальных технических средств и информационных систем.

Освоение дисциплины лицами с ОВЗ осуществляется с использованием средств обучения общего и специального назначения (персонального и коллективного использования).

Для студентов с ОВЗ предусматривается доступная форма предоставления заданий оценочных средств, а именно:

- в печатной или электронной форме (для лиц с нарушениями опорно-двигательного аппарата);
- в печатной форме или электронной форме с увеличенным шрифтом и контрастностью (для лиц с нарушениями слуха, речи, зрения);
- методом чтения ассистентом задания вслух (для лиц с нарушениями зрения).

Лабораторные работы выполняются методом вычислительного эксперимента.

Студентам с инвалидностью увеличивается время на подготовку ответов на контрольные вопросы. Для таких студентов предусматривается доступная форма предоставления ответов на задания, а именно:

- письменно на бумаге или набором ответов на компьютере (для лиц с нарушениями слуха, речи);
- выбором ответа из возможных вариантов при тестировании с использованием услуг ассистента (для лиц с нарушениями опорно-двигательного аппарата);
- устно (для лиц с нарушениями зрения, опорно-двигательного аппарата).

При необходимости для обучающихся с инвалидностью процедура оценивания результатов обучения может проводиться в несколько этапов.

## 12. УЧЕБНО-МЕТОДИЧЕСКОЕ И ИНФОРМАЦИОННОЕ ОБЕСПЕЧЕНИЕ ДИСЦИПЛИНЫ

Информационную поддержку освоения дисциплины осуществляет библиотека Института, которая обеспечивает обучающихся основной учебной, учебно-методической и научной литературой, необходимой для организации образовательного процесса по дисциплине. Общий объем многоотраслевого фонда на 01.03.2021 г составляет более 405 000 экз.

Библиотека располагает учебной, учебно-методической и научно-технической литературой в форме печатных и электронных изданий, а также включает официальные, справочно-библиографические, специализированные отечественные и зарубежные периодические и информационные издания. Библиотека обеспечивает доступ к профессиональным базам данных, информационным, справочным и поисковым системам.

Каждый обучающийся обеспечен свободным доступом из любой точки, в которой имеется доступ к сети Интернет и к электронно-библиотечной системе (ЭБС) Института и Университета, которая содержит различные издания по основным изучаемым дисциплинам и сформирована по согласованию с правообладателями учебной и учебно-методической литературы.

Полный перечень электронных информационных ресурсов, используемых в процессе обучения, представлен в основной образовательной программе.

### 12.1. Перечень основной и дополнительной литературы, необходимой для освоения дисциплины

#### а) основная литература

Основная литература	Режим доступа	Обеспеченность
Дьяконов В.П. MATLAB R2007/2008/2009 для радиоинженеров. – Изд. «ДМК-Пресс», 2010. – 976 с. [электронный ресурс]	ЭБС «Лань». Режим доступа: <a href="https://e.lanbook.com/book/1180">https://e.lanbook.com/book/1180</a> (дата обращения: 01.06.2022)	Да
Исаев А.С., Ползиков М.Н. Использование MathCAD в математических задачах электроэнергетики. ФГБОУ ВО «РХТУ им. Д.И.Менделеева», Новомосковский институт (филиал), 2021. – 68 с.	Библиотека НИ РХТУ	Да
Фриск В.В. Применение пакета MATLAB и SIMULINK для анализа электрических цепей. Том 1: Учебное пособие. – Изд. «Солон-Пресс», 2020. – 400 с. [электронный ресурс]	ЭБС «Лань». Режим доступа: <a href="https://e.lanbook.com/book/180837">https://e.lanbook.com/book/180837</a> (дата обращения: 01.06.2022)	Да

#### б) дополнительная литература

Основная литература	Режим доступа	Обеспеченность
Фриск В.В. Краткий справочник для студентов по анализу электрических цепей с применением среды MATLAB: учебно-методическое пособие. – Изд. «Солон-Пресс», 2020. – 400 с. [электронный ресурс]	ЭБС «Лань». Режим доступа: <a href="https://e.lanbook.com/book/180834">https://e.lanbook.com/book/180834</a> (дата обращения: 01.06.2022).	Да
Бурьков Д.В. Mathcad, Matlab, Matlab Simulink, Scilab в электротехнике: Учебное пособие. – Изд. ЮФУ, 2021. – 171 с. [электронный ресурс]	ЭБС «Лань». Режим доступа: <a href="https://e.lanbook.com/book/247073">https://e.lanbook.com/book/247073</a> (дата обращения: 01.06.2022).	Да
Демидович Б.П., Марон И.А., Шувалова Э.З. Численные методы анализа. Приближение функций, дифференциальные и интегральные уравнения. – Санкт-Петербург: Лань, 2010. – 400 с.	Библиотека НИ РХТУ	Да

## 12.2. Информационные и информационно-образовательные ресурсы

При освоении дисциплины студенты должны использовать информационные и информационно-образовательные ресурсы следующих порталов и сайтов:

1. ЭБС «Издательство «Лань» (договор № 33.03-Р-3.1-5182/2022 от 26.09.2022г.; договор № 33.03-Л-3.1-5181/2022 от 26.09.2022г. Срок действия с 26.09.2022г. по 25.09.2023г.) - <https://e.lanbook.com/>
2. ЭБС «Электронное издательство ЮРАЙТ» (договор № 33.03-Л-3.1-6138/2023 от 20.04.2023г. Срок действия с 20.04.2023г. по 19.04.2024г.) - <https://urait.ru/>
3. ЭБС «ZNANIUM» (договор № 769 эбс / 33.02-Р-3.1-6158/2023 ИКЗ 2217707072637770701001000900115814244 от 24.04.2023г. Срок действия с 24.04.2023г. по 23.04.2024г.) - <https://znanium.com/>
4. ЭБС «Консультант студента» (договор № 818КС/01-2023/33.02-Л-3.1-6152/2023 от 26.04.2023г. Срок действия с 26.04.2023г. по 25.04.2024г.) - <https://studentlibrary.ru/>
5. Научная электронная библиотека «КиберЛенинка» - <https://cyberleninka.ru/>
6. Научная электронная библиотека eLIBRARY.RU - <https://elibrary.ru/>
7. Расчетный сервер НИУ МЭИ [Электронный ресурс]. – URL: [http://twf.mpei.ac.ru/ochkov/VPU\\_Book\\_New/mas/index.html](http://twf.mpei.ac.ru/ochkov/VPU_Book_New/mas/index.html)
8. Библиотека «Вычислительные методы и программирование» [Электронный ресурс]. – URL: [http://www.mathnet.ru/php/journal.phtml?jrnid=vmp&option\\_lang=rus](http://www.mathnet.ru/php/journal.phtml?jrnid=vmp&option_lang=rus)
9. Численные методы [Электронный ресурс]. – URL: <http://mexalib.com/view/27317>

## 12.3 Программное обеспечение

1. Операционная система - MS Windows 7, бессрочная лицензия в рамках подписки Azure Dev Tools for Teaching (бывший Microsoft Imagine Premium (бывший DreamSpark - [The Novomoskovsk university \(the branch\) - EMDEPT - DreamSpark Premium](http://e5.onthehub.com/WebStore/Welcome.aspx?vsro=8&ws=9f5a10ad-c98b-e011-969d-0030487d8897) <http://e5.onthehub.com/WebStore/Welcome.aspx?vsro=8&ws=9f5a10ad-c98b-e011-969d-0030487d8897>. Номер учетной записи e5: 100039214))
2. MS Word, MS Excel, MS PowerPoint из пакета MS Office 365A1 распространяется под лицензией в рамках подписки Azure Dev Tools for Teaching (бывший Microsoft Imagine Premium (бывший DreamSpark - [The Novomoskovsk university \(the branch\) - EMDEPT - DreamSpark Premium](http://e5.onthehub.com/WebStore/Welcome.aspx?vsro=8&ws=9f5a10ad-c98b-e011-969d-0030487d8897) <http://e5.onthehub.com/WebStore/Welcome.aspx?vsro=8&ws=9f5a10ad-c98b-e011-969d-0030487d8897>. Номер учетной записи e5: 100039214))
3. Архиватор 7zip (распространяется под лицензией GNU LGPL license)
4. Adobe Acrobat Reader - ПО [Acrobat Reader DC](https://acrobat.adobe.com/ru/ru/acrobat/pdf-reader/volume-distribution.html) и мобильное приложение Acrobat Reader являются бесплатными и доступны для корпоративного распространения (<https://acrobat.adobe.com/ru/ru/acrobat/pdf-reader/volume-distribution.html>).
5. Браузер Mozilla FireFox (распространяется под лицензией Mozilla Public License 2.0 (MPL))
6. RastrWin – академическая лицензия кафедры ЭПП на 12 компьютеров.

## 13. МАТЕРИАЛЬНО-ТЕХНИЧЕСКОЕ ОБЕСПЕЧЕНИЕ ДИСЦИПЛИНЫ

В соответствии с учебным планом занятия по дисциплине «**Разработка профессиональных приложений**» проводятся в форме аудиторных, лабораторных занятий и самостоятельной работы обучающегося.

Учебные аудитории для проведения занятий лекционного типа, занятий семинарского типа, групповых и индивидуальных консультаций, текущего контроля и промежуточной аттестации, а также помещения для самостоятельной работы обучающихся, оснащенные компьютерной техникой с возможностью подключения к сети «Интернет» и обеспеченные доступом в электронную информационно-образовательную среду Института, помещения для хранения и профилактического обслуживания учебного оборудования.

Наименование специальных помещений и помещений для самостоятельной работы	Оснащенность специальных помещений и помещений для самостоятельной работы	Приспособленность помещений для использования инвалидами и лицами с ограниченными возможностями здоровья
Лекционная аудитория (307)	Учебные столы, стулья (66 посадочных мест), доска, мел Переносная презентационная техника	приспособлено



Аудитория для проведения занятий семинарского типа. (229)	Учебные столы, стулья (24 посадочных места), доска, мел Переносная презентационная техника	приспособлено
Аудитория для групповых и индивидуальных консультаций обучающихся (229)	Учебные столы, стулья (24 посадочных места), доска, мел Переносная презентационная техника	приспособлено
Аудитория для текущего контроля и промежуточной аттестации (229)	Учебные столы, стулья (24 посадочных места), доска, мел Переносная презентационная техника	приспособлено
Аудитория для самостоятельной работы студентов (229)	ПК Pentium 1000МГц с оперативной памятью 512 Мбайт и памятью на жестком диске 8 Гбайт (8 шт.) с возможностью просмотра видеоматериалов и презентаций. Доступ в Интернет, к ЭБС, электронным образовательным и информационным ресурсам, базе данных электронного каталога НИ РХТУ, системе управления учебными курсами Moodle, учебно-методическим материалам. Переносная презентационная техника Принтер лазерный	приспособлено
Помещение для хранения и профилактического обслуживания учебного оборудования	Учебные столы, шкафы, стулья, доска Средства (приборы, стенды), необходимые для проведения профилактического обслуживания учебного оборудования	

\* Для инвалидов и лиц с ограниченными возможностями здоровья есть возможность проводить лекционные занятия и занятия семинарского типа на 1-ых этажах учебных корпусов. Возле входных дверей в учебные корпуса установлен звонок в дежурную сотруднику. Предусмотрены широкие дверные проемы. Имеются специализированные кабинеты для самостоятельной и индивидуальной работы, оснащенные ПК.

**Технические средства обучения, служащие для предоставления учебной информации большой аудитории**

ЛВС каф. ЭПП (12 компьютеров, 2 лазерных принтера) с возможностью просмотра видеоматериалов и презентаций, с доступом в Интернет, к ЭБС, электронным образовательным и информационным ресурсам, базе данных электронного каталога Института, системе управления учебными курсами Moodle, учебно-методическим материалам.

Проектор с возможностью просмотра презентаций.

#### 14. ТРЕБОВАНИЯ К ОЦЕНКЕ КАЧЕСТВА ОСВОЕНИЯ ДИСЦИПЛИНЫ

Наименование разделов	Основные показатели оценки	Формы и методы контроля и оценки
1. Основы математического моделирования 2. Моделирование установившихся режимов 3. Моделирование переходных процессов 4. Моделирование режимов электрических машин	Студент должен: <b>Знать:</b> процессы, методы поиска, сбора, хранения, обработки, предоставления, распространения информации и способы осуществления таких процессов и методов; логику построения и принципы функционирования современных языков программирования и языков работы с базами данных, сред разработки информационных систем и технологий, принципы разработки алгоритмов и компьютерных программ; современные языки программирования и языки работы с базами данных, среды разработки информационных систем и технологий. <b>Уметь:</b> выбирать языки программирования и языки работы с базами данных, среды разработки информационных систем и технологий, исходя из имеющихся задач;	Устный опрос Защита лабораторных работ

	<p>применять современные языки программирования для разработки оригинальных алгоритмов и компьютерных программ, пригодных для практического применения, вести базы данных и информационные хранилища, применять современные программные среды разработки информационных систем и технологий; читать коды программных продуктов, написанных на освоенных языках программирования, и вносить требуемые изменения; анализировать профессиональные задачи, разрабатывать подходящие ИТ-решения; самостоятельно осваивать новые для себя современные языки программирования и языки работы с базами данных, среды разработки информационных систем и технологий;</p> <p><b>Владеть:</b> навыками разработки оригинальных алгоритмов и компьютерных программ, пригодных для практического применения; навыками отладки и тестирования прототипов программно-технических комплексов задач; математическим аппаратом численных методов.</p>	
--	---	--

**АННОТАЦИЯ**  
**рабочей программы дисциплины**  
**Б1.О.22.02 «Разработка профессиональных приложений»**

**1. Общая трудоемкость** (з.е./ ак. час): 3 / 108. Форма промежуточного контроля: зачет. Дисциплина изучается на 2 курсе в 4 семестре.

**2. Место дисциплины в структуре образовательной программы**

Дисциплина **Б1.О.22.02 Разработка профессиональных приложений** относится к Обязательной части блока 1 Дисциплины (модули).

Дисциплина базируется на дисциплинах (модулях): Математика, Информационные технологии и программирование, Физика и является основой для последующих дисциплин: Переходные процессы в электроэнергетических системах, Оптимизация систем электроснабжения.

**3. Цель и задачи изучения дисциплины**

Целью освоения дисциплины является обеспечение базовой подготовки студентов в области изучения информационных технологий, алгоритмов и математических моделей.

Задачи преподавания дисциплины:

- получение теоретических знаний о разработке программного обеспечения;
- освоение методов математического моделирования и построения математических моделей;
- использование пакетов прикладных программ при расчётах режимов объектов электроэнергетики.

**4. Содержание дисциплины**

Основы математического моделирования, прикладной математический анализ, линейная алгебра, численное интегрирование и дифференцирование, математическое моделирование в SimPowersystems, моделирование режимов электрических цепей при вариации расчетных условий, моделирование режимов двигательной нагрузки.

**5. Планируемые результаты обучения по дисциплине, обеспечивающие достижение планируемых результатов освоения образовательной программы**

В результате освоения ООП бакалавриата обучающийся должен овладеть следующими компетенциями и индикаторами достижения компетенций:

Наименование категории (группы)	Код и наименование ОПК	Код и наименование индикатора достижения ОПК
ОПК. Общепрофессиональные навыки.	<p>ОПК-2. Способен разрабатывать алгоритмы и компьютерные программы, пригодные для практического применения.</p> <p>ОПК-3. Способен применять соответствующий физико-математический аппарат, методы анализа и моделирования, теоретического и экспериментального исследования при решении профессиональных задач.</p>	<p>ОПК-2.1. Знает процессы, методы поиска, сбора, хранения, обработки, предоставления, распространения информации и способы осуществления таких процессов и методов;</p> <p>ОПК-2.4. Умеет выбирать языки программирования и языки работы с базами данных, среды разработки информационных систем и технологий, исходя из имеющихся задач;</p> <p>ОПК-2.7. Умеет анализировать профессиональные задачи, разрабатывать подходящие ИТ-решения;</p> <p>ОПК-2.8. Умеет самостоятельно осваивать новые для себя современные языки программирования и языки работы с базами данных, среды разработки информационных систем и технологий;</p>

**В результате изучения дисциплины студент бакалавриата должен:**

**Знать:** процессы, методы поиска, сбора, хранения, обработки, предоставления, распространения информации и способы осуществления таких процессов и методов; логику построения и принципы функционирования современных языков программирования и языков работы с базами данных, сред разработки информационных систем и технологий, принципы разработки алгоритмов и компьютерных программ; современные языки программирования и языки работы с базами данных, среды разработки информационных систем и технологий.

**Уметь:** выбирать языки программирования и языки работы с базами данных, среды разработки информационных систем и технологий, исходя из имеющихся задач; применять современные языки программирования для разработки оригинальных алгоритмов и компьютерных программ, пригодных для практического применения, вести базы данных и информационные хранилища, применять современные программные среды разработки информационных систем и технологий; читать коды программных продуктов, написанных на освоенных языках программирования, и вносить требуемые изменения; анализировать профессиональные задачи, разрабатывать подходящие ИТ-решения; самостоятельно осваивать новые для себя современные языки программирования и языки работы с базами данных, среды разработки информационных систем и технологий;

**Владеть:** навыками разработки оригинальных алгоритмов и компьютерных программ, пригодных для практического применения; навыками отладки и тестирования прототипов программно-технических комплексов задач; математическим аппаратом численных методов.

#### 6. Виды учебной работы и их объем

##### Семестр 4

Вид учебной работы	Объем			в том числе в форме практической подготовки		
	з.е.	акад. ч.	астр. ч.	з.е.	акад. ч.	астр. ч.
<b>Общая трудоемкость дисциплины</b>	3	108	81			
<b>Контактная работа – аудиторные занятия</b>	1,45	52,2	39,15			
Лекции	0,5	18	13,5			
Практические занятия (ПЗ)						
Лабораторные работы (ЛР)	0,94	34	25,5	0,5	18	13,5
<b>Самостоятельная работа</b>	1,55	56	42			
Контактная самостоятельная работа						
Самостоятельное изучение разделов дисциплины						
<b>Форма (ы) контроля:</b>	Зачет					
<b>Экзамен</b>	–	–	–			
Контактная работа – промежуточная аттестация	0,01	0,2	0,15			
Подготовка к экзамену.		–	–			

## 1. ЦЕЛЬ И ЗАДАЧИ ДИСЦИПЛИНЫ

– Программа составлена в соответствии с требованиями Федерального государственного образовательного стандарта высшего образования – бакалавриат по направлению подготовки 13.03.02 «Электроэнергетика и электротехника» и уровню высшего образования Бакалавриат (ФГОС ВО), утвержденный приказом Министерства образования и науки Российской Федерации № 144 от 28 февраля 2018 года (с изм. и доп., ред. Приказов Министерства образования и науки Российской Федерации № 1456 от 26.11.2020 г., № 83 от 08.02.2021 г.);

(ФГОС ВО), рекомендациями Методической комиссии и накопленным опытом преподавания дисциплины кафедрами Новомосковского института РХТУ им. Д.И. Менделеева. Программа рассчитана на изучение дисциплины в течение 1 семестра.

Дисциплина «*Основы военной подготовки*» предполагает, что обучающиеся имеют теоретическую и практическую подготовку в области базовых принципов и направлений военной подготовки, модуль состоит из основных разделов военной подготовки, тем военно-политической и правовой подготовки.

Основной целью освоения дисциплины является получение знаний, умений и навыков, необходимых для становления обучающихся в качестве граждан способных и готовых к выполнению воинского долга и обязанности по защите своей Родины в соответствии с законодательством Российской Федерации.

Задачами дисциплины «Основы военной подготовки» являются:

1. формирование у обучающихся понимания главных положений военной доктрины Российской Федерации, а также основ военного строительства и структуры Вооруженных Сил Российской Федерации (ВС РФ);
2. формирование у обучающихся высокого общественного сознания и воинского долга;
3. воспитание дисциплинированности, высоких морально-психологических качеств личности гражданина - патриота;
4. освоение базовых знаний и формирование ключевых навыков военного дела;
5. раскрытие специфики деятельности различных категорий военнослужащих ВС РФ;
6. ознакомление с нормативными документами в области обеспечения обороны государства и прохождения военной службы;
7. формирование строевой подтянутости, уважительного отношения к воинским ритуалам и традициям, военной форме одежды;
8. изучение и принятие правил воинской вежливости;
9. овладение знаниями уставных норм и правил поведения военнослужащих.

Рабочая программа дисциплины может быть реализована с применением электронных образовательных технологий и электронного обучения частично.

## 2. ТРЕБОВАНИЯ К РЕЗУЛЬТАТАМ ОСВОЕНИЯ ДИСЦИПЛИНЫ

Изучение дисциплины направлено на приобретение следующих **компетенций и индикаторов их достижения:**

### Универсальные компетенции и индикаторы их достижения:

Наименование категории (группы) УК	Код и наименование УК	Код и наименование индикатора достижения УК
Системное и	УК-8 Способен	УК-8.1 Анализирует факторы вредного влияния

критическое мышление	создавать и поддерживать в повседневной жизни и в профессиональной деятельности безопасные условия жизнедеятельности для сохранения природной среды, обеспечения устойчивого развития общества, в том числе при угрозе и возникновении чрезвычайных ситуаций и военных конфликтов.	на жизнедеятельность элементов среды обитания (технических средств, технологических процессов, материалов, зданий и сооружений, природных и социальных явлений) УК-8.2 Идентифицирует опасные и вредные факторы в рамках осуществляемой деятельности УК-8.3 Выявляет проблемы, связанные с нарушениями техники безопасности на рабочем месте; предлагает мероприятия по предотвращению чрезвычайных ситуаций УК-8.4 Разъясняет правила поведения при возникновении чрезвычайных ситуаций природного и техногенного происхождения; оказывает первую помощь, описывает способы участия в восстановительных мероприятиях
----------------------	--	--

В результате изучения дисциплины студент бакалавриата должен:

*Знать:*

- основные положения общевоинских уставов ВС РФ; организацию внутреннего порядка в подразделении;
- основные положения Курса стрельб из стрелкового оружия; устройство стрелкового оружия, боеприпасов и ручных гранат;
- предназначение, задачи и организационно-штатную структуру общевойсковых подразделений;
- основные факторы, определяющие характер, организацию и способы ведения современного общевойскового боя;
- общие сведения о ядерном, химическом и биологическом оружии, средствах его применения;
- правила поведения и меры профилактики в условиях заражения радиоактивными, отравляющими веществами и бактериальными средствами;
- тактические свойства местности, их влияние на действия подразделений в боевой обстановке;
- назначение, номенклатуру и условные знаки топографических карт;
- основные способы и средства оказания первой медицинской помощи при ранениях и травмах;
- тенденции и особенности развития современных международных отношений, место и роль России в многополярном мире, основные направления социально-экономического, политического и военно-технического развития страны;
- основные положения Военной доктрины РФ; правовое положение и порядок прохождения военной службы;

*Уметь:*

- правильно применять и выполнять положения общевоинских уставов ВС РФ;
- осуществлять разборку и сборку автомата (АК-74) и пистолета (ПМ), подготовку к боевому применению ручных гранат;
- оборудовать позицию для стрельбы из стрелкового оружия; выполнять мероприятия радиационной, химической и биологической защиты;
- читать топографические карты различной номенклатуры;
- давать оценку международным военно-политическим и внутренним событиям и фактам с позиции патриота своего Отечества;

- применять положения нормативно-правовых актов;  
*Владеть:*
- строевыми приемами на месте и в движении;
- навыками управления строями взвода;
- навыками стрельбы из стрелкового оружия;
- навыками подготовки к ведению общевойскового боя;
- навыками применения индивидуальных средств РХБ защиты;
- навыками ориентирования на местности по карте и без карты;
- навыками применения индивидуальных средств медицинской защиты и подручных средств для оказания первой медицинской помощи при ранениях и травмах;
- навыками работы с нормативно-правовыми документами.

### 3. ОБЪЕМ ДИСЦИПЛИНЫ И ВИДЫ УЧЕБНОЙ РАБОТЫ

*Общая трудоемкость дисциплины составляет 108 час или 3 зачетные единицы (з.е). (1 з.е. равна 27 астрономическим часам или 36 академическим часам в соответствии с требованиями локального нормативного акта Института). Дисциплина изучается на дневном отделении: на 4 курсе в 7 семестре*

Вид учебной работы	Объем дисциплины		
	ЗЕ	Акад. ч.	Астр. ч.
<b>Общая трудоемкость дисциплины</b>	<b>3</b>	<b>108</b>	<b>4</b>
<b>Контактная работа – аудиторные занятия:</b>	<b>1,89</b>	<b>68</b>	<b>2,52</b>
<b>в том числе в форме практической подготовки (при наличии)</b>			
Лекции	0,72	26	0,96
<b>в том числе в форме практической подготовки (при наличии)</b>			
Практические занятия (ПЗ)	1,17	42	1,56
<b>в том числе в форме практической подготовки (при наличии)</b>			
<b>Самостоятельная работа</b>	<b>1,10</b>	<b>39,6</b>	<b>1,47</b>
Самостоятельное изучение разделов дисциплины (или другие виды самостоятельной работы)	1,10	39,6	1,47
<b>Вид контроля:</b>			
Контактная работа – промежуточная аттестация	<b>0,01</b>	<b>0,4</b>	<b>0,01</b>
<b>Вид итогового контроля:</b>	<b>Зачет с оценкой</b>		

## 4. СОДЕРЖАНИЕ ДИСЦИПЛИНЫ

### 4.1. Разделы дисциплины и виды занятий

№ п/п	Раздел дисциплины	Академ. часов						
		Всего	В т.ч. в форме пр. подг. (при наличии)	Лекции	В т.ч. в форме пр. подг. (при наличии)	Прак. зан.	В т.ч. в форме пр. подг. (при наличии)	Сам. работа
<b>1.</b>	<b>Раздел 1. Общевоинские уставы ВС РФ</b>	<b>19</b>		<b>8</b>		<b>4</b>		<b>7</b>
1.1	Тема 1. Общевоинские уставы Вооруженных Сил Российской Федерации, их основные требования и содержание	9		6				3
1.2	Тема 2. Внутренний порядок и суточный наряд	6		2		2		2
1.3	Тема 3. Общие положения Устава гарнизонной и караульной службы	4				2		2
	<b>Раздел 2. Строевая подготовка</b>	<b>10</b>				<b>6</b>		<b>4</b>
	Тема 4. Строевые приемы и движение без оружия	10				6		4
<b>2.</b>	<b>Раздел 3. Огневая подготовка из стрелкового оружия</b>	<b>32</b>				<b>20</b>		<b>12</b>
2.1	Тема 5. Основы, приемы и правила стрельбы из стрелкового оружия	4				2		2
2.2	Тема 6. Назначение, боевые свойства, материальная часть и применение стрелкового оружия, ручных противотанковых гранатометов и ручных гранат	18				12		6
2.3	Тема 7. Выполнение упражнений учебных стрельб из стрелкового оружия	10				6		4
<b>3.</b>	<b>Раздел 4. Основы тактики общевойсковых подразделений</b>	<b>15</b>		<b>8</b>		<b>2</b>		<b>5</b>
3.1	Тема 8. Вооруженные Силы Российской Федерации их состав и задачи. Тактико-технические характеристики (ТТХ) основных образцов вооружения и техники ВС РФ	6		4				2
3.2	Тема 9. Основы общевойскового боя	3		2				1
3.3	Тема 10. Основы инженерного обеспечения	3				2		1



Тема 11. Организация воинских частей и подразделений, вооружение, боевая техника вероятного противника	3		2			1
<b>Раздел 5. Радиационная, химическая и биологическая защита</b>	<b>9</b>		<b>2</b>		<b>4</b>	<b>3</b>
Тема 12. Ядерное, химическое, биологическое, зажигательное оружие	3		2			1
Тема 13. Радиационная, химическая и биологическая защита	6				4	2
<b>Раздел 6. Военная топография</b>	<b>6</b>		<b>2</b>		<b>2</b>	<b>2</b>
Тема 14. Местность как элемент боевой обстановки. Измерения и ориентирование на местности без карты, движение по азимутам	3		2			1
Тема 15. Топографические карты и их чтение, подготовка к работе. Определение координат объектов и целеуказания по карте	3				2	1
<b>Раздел 7. Основы медицинского обеспечения</b>	<b>9</b>		<b>2</b>		<b>4</b>	<b>4</b>
Тема 16. Медицинское обеспечение войск (сил), первая медицинская помощь при ранениях, травмах и особых случаях	9		2		4	4
<b>Раздел 8. Военно-политическая подготовка</b>	<b>3,06</b>		<b>2</b>			<b>1,06</b>
Тема 17. Россия в современном мире. Основные направления социальноэкономического, политического и военно-технического развития страны	3		2			2
<b>Раздел 9. Правовая подготовка</b>	<b>3</b>		<b>2</b>			<b>1</b>
Тема 18. Военная доктрина РФ. Законодательство Российской Федерации о прохождении военной службы	3		2			1
<b>ИТОГО</b>	<b>102</b>		<b>26</b>		<b>42</b>	<b>39,6</b>
<b>Зачет с оценкой</b>	<b>0,4</b>					2
<b>ИТОГО</b>	<b>108</b>					

## **4.2 Содержание разделов дисциплины**

### **Раздел 1. Общевоинские уставы Вооруженных Сил Российской Федерации**

**Тема 1.** Общевоинские уставы Вооруженных Сил Российской Федерации, их основные требования и содержание.

Структура, требования и основное содержание общевоинских уставов.

Права военнослужащих. Общие обязанности военнослужащих. Воинские звания. Единоначалие. Начальники и подчиненные. Старшие и младшие. Приказ и приказание. Порядок отдачи и выполнение приказа. Воинская вежливость и воинская дисциплина военнослужащих.

**Тема 2.** Внутренний порядок и суточный наряд.

Размещение военнослужащих. Распределение времени и внутренний порядок. Суточный наряд роты, его предназначение, состав. Дневальный, дежурный по роте. Развод суточного наряда.

**Тема 3.** Общие положения Устава гарнизонной и караульной службы.

Общие положения Устава гарнизонной и караульной службы. Обязанности разводящего, часового.

### **Раздел 2. Строевая подготовка**

**Тема 4.** Строевые приемы и движение без оружия.

Строй и его элементы. Виды строя. Сигналы для управления строем. Команды и порядок их подачи. Обязанности командиров, военнослужащих перед построением и в строю.

Строевой расчет. Строевая стойка. Выполнение команд: «Становись», «Равняйся», «Смирно», «Вольно», «Заправиться». Повороты на месте.

Строевой шаг. Движение строевым шагом. Движение строевым шагом в составе подразделения. Повороты в движении. Движение в составе взвода.

Управление подразделением в движении.

### **Раздел 3. Огневая подготовка из стрелкового оружия**

**Тема 5.** Основы, приемы и правила стрельбы из стрелкового оружия.

Требования безопасности при обращении со стрелковым оружием. Требования безопасности при проведении занятий по огневой подготовке.

Приемы и правила стрельбы из стрелкового оружия.

**Тема 6.** Назначение, боевые свойства, материальная часть и применение стрелкового оружия, ручных противотанковых гранатометов и ручных гранат.

Назначение, состав, боевые свойства и порядок сборки разборки АК-74 и РПК-74. Назначение, состав, боевые свойства и порядок сборки разборки пистолета ПМ. Назначение, состав, боевые свойства РПГ-7. Назначение, боевые свойства и материальная часть ручных гранат. Сборка разборка пистолета ПМ и подготовка его к боевому применению. Сборка разборка АК-74, РПК-74 и подготовка их к боевому применению. Снаряжение магазинов и подготовка ручных гранат к боевому применению.

**Тема 7.** Выполнение упражнений учебных стрельб из стрелкового оружия.

Требования безопасности при организации и проведении стрельб из стрелкового оружия. Порядок выполнения упражнения учебных стрельб. Меры безопасности при проведении стрельб и проверка усвоения знаний и мер безопасности при обращении со стрелковым оружием. Выполнение норматива №1 курса стрельб из стрелкового оружия.

### **Раздел 4. Основы тактики общевойсковых подразделений**

**Тема 8.** Вооруженные Силы Российской Федерации их состав и задачи. Тактико-технические характеристики (ТТХ) основных образцов вооружения и техники ВС РФ.

Вооруженные Силы Российской Федерации их состав и задачи. Назначение, структура мотострелковых и танковых подразделений сухопутных войск, их задачи в бою. Боевое предназначение входящих в них подразделений. Тактикотехнические характеристики основных образцов вооружения и техники ВС РФ.

**Тема 9.** Основы общевойскового боя.

Сущность современного общевойскового боя, его характеристики и виды. Способы ведения современного общевойскового боя и средства вооруженной борьбы.

**Тема 10.** Основы инженерного обеспечения.

Цели и основные задачи инженерного обеспечения частей и подразделений. Назначение, классификация инженерных боеприпасов, инженерных заграждений и их характеристики. Полевые фортификационные сооружения: окоп, траншея, ход сообщения, укрытия, убежища.

**Тема 11.** Организация воинских частей и подразделений, вооружение, боевая техника вероятного противника.

Организация, вооружение, боевая техника подразделений мпб и тб армии США. Организация, вооружение, боевая техника подразделений мпб и тб армии Германии.

## **Раздел 5. Радиационная, химическая и биологическая защита**

**Тема 12.** Ядерное, химическое, биологическое, зажигательное оружие.

Ядерное оружие. Средства их применения. Поражающие факторы ядерного взрыва и их воздействие на организм человека, вооружение, технику и фортификационные сооружения. Химическое оружие. Отравляющие вещества (ОВ), их назначение, классификация и воздействие на организм человека. Боевые состояния, средства применения, признаки применения ОВ, их стойкость на местности. Биологическое оружие. Основные виды и поражающее действие. Средства применения, внешние признаки применения. Зажигательное оружие. Поражающие действия зажигательного оружия на личный состав, вооружение и военную технику, средства и способы защиты от него.

**Тема 13.** Радиационная, химическая и биологическая защита.

Цель, задачи и мероприятия РХБ защиты. Мероприятия специальной обработки: дегазация, дезактивация, дезинфекция, санитарная обработка. Цели и порядок проведения частичной и полной специальной обработки. Технические средства и приборы радиационной, химической и биологической защиты.

Средства индивидуальной защиты и порядок их использования. Подгонка и техническая проверка средств индивидуальной защиты.

## **Раздел 6. Военная топография**

**Тема 14.** Местность как элемент боевой обстановки. Измерения и ориентирование на местности без карты, движение по азимутам.

Местность как элемент боевой обстановки. Способы ориентирования на местности без карты. Способы измерения расстояний. Движение по азимутам.

**Тема 15.** Топографические карты и их чтение, подготовка к работе. Определение координат объектов и целеуказания по карте.

Геометрическая сущность, классификация и назначение топографических карт. Определение географических и прямоугольных координат объектов по карте. Целеуказание по карте.

## **Раздел 7. Основы медицинского обеспечения**

**Тема 16.** Медицинское обеспечение войск (сил), первая медицинская помощь при ранениях, травмах и особых случаях.

Медицинское обеспечение - как вид всестороннего обеспечения войск. Обязанности и оснащение должностных лиц медицинской службы тактического звена в бою. Общие правила оказания самопомощи и взаимопомощи. Первая помощь при ранениях и травмах. Первая помощь при поражении отравляющими веществами, бактериологическими средствами. Содержание мероприятия доврачебной помощи.

## **Раздел 8. Военно-политическая подготовка**

**Тема 17.** Россия в современном мире. Основные направления социально-экономического, политического и военно-технического развития страны.

Новые тенденции и особенности развития современных международных отношений. Место и роль России в многополярном мире. Основные направления социально-

экономического, политического и военно-технического развития Российской Федерации.

Цели, задачи, направления и формы военно-политической работы в подразделении, требования руководящих документов.

#### **Раздел 9. Правовая подготовка**

**Тема 18.** Военная доктрина Российской Федерации. Законодательство Российской Федерации о прохождении военной службы.

Основные положения Военной доктрины Российской Федерации. Правовая основа воинской обязанности и военной службы. Понятие военной службы, ее виды и их характеристики. Обязанности граждан по воинскому учету.

## 5. СООТВЕТСТВИЕ СОДЕРЖАНИЯ ТРЕБОВАНИЯМ К РЕЗУЛЬТАТАМ ОСВОЕНИЯ ДИСЦИПЛИНЫ

№	В результате освоения дисциплины студент должен:	Раздел 1	Раздел 2	Раздел 3	Раздел 4	Раздел 5	Раздел 6	Раздел 7	Раздел 8	Раздел 9
	<b>Знать: (перечень из п.2)</b>									
1	основные положения общевоинских уставов ВС РФ; организацию внутреннего порядка в подразделении;	+								
2	основные положения Курса стрельб из стрелкового оружия; устройство стрелкового оружия, боеприпасов и ручных гранат;			+						
3	предназначение, задачи и организационно-штатную структуру общевойсковых подразделений;		+							
4	основные факторы, определяющие характер, организацию и способы ведения современного общевойскового боя;				+					
5	общие сведения о ядерном, химическом и биологическом оружии, средствах его применения;					+				
6	правила поведения и меры профилактики в условиях заражения радиоактивными, отравляющими веществами и бактериальными средствами;					+				
7	тактические свойства местности, их влияние на действия подразделений в боевой обстановке;						+			
8	назначение, номенклатуру и условные знаки топографических карт;						+			
9	основные способы и средства оказания первой медицинской помощи при ранениях и травмах;							+		
10	тенденции и особенности развития современных международных отношений, место и роль России в многополярном мире, основные направления социально-экономического, политического и военно-технического развития страны;								+	

11	основные положения Военной доктрины РФ; правовое положение и порядок прохождения военной службы;									+
	<b>Уметь: (перечень из п.2)</b>									
1	правильно применять и выполнять положения общевойсковых уставов ВС РФ;	+								
2	осуществлять разборку и сборку автомата (АК-74) и пистолета (ПМ), подготовку к боевому применению ручных гранат;			+						
3	оборудовать позицию для стрельбы из стрелкового оружия; выполнять мероприятия радиационной, химической и биологической защиты;			+						
4	читать топографические карты различной номенклатуры;						+			
5	давать оценку международным военно-политическим и внутренним событиям и фактам с позиции патриота своего Отечества;								+	
6	применять положения нормативно-правовых актов;									+
	<b>Владеть: (перечень из п.2)</b>									
1	строевыми приемами на месте и в движении;		+							
2	навыками управления строями взвода;		+							
3	навыками стрельбы из стрелкового оружия;			+						
4	навыками подготовки к ведению общевойскового боя;				+					
5	навыками применения индивидуальных средств РХБ защиты;					+				
6	навыками ориентирования на местности по карте и без карты;						+			
7	навыками применения индивидуальных средств медицинской защиты и подручных средств для оказания первой медицинской помощи при ранениях и травмах;							+		
8	навыками работы с нормативно-правовыми документами.									+

В результате освоения дисциплины студент должен приобрести следующие (какие) компетенции и индикаторы их достижения:  
(перечень из п.2)

Код и наименование УК (перечень из п.2)	Код и наименование индикатора достижения УК (перечень из п.2)										
1	УК-8 Способен создавать и поддерживать в повседневной жизни и в профессиональной деятельности безопасные условия жизнедеятельности для сохранения природной среды, обеспечения устойчивого развития общества, в том числе при угрозе возникновения чрезвычайных ситуаций и военных конфликтов	УК-8.1 Анализирует факторы вредного влияния на жизнедеятельность элементов среды обитания (технических средств, технологических процессов, материалов, зданий и сооружений, природных и социальных явлений)					+	+	+	+	+
		УК-8.2 Идентифицирует опасные и вредные факторы в рамках осуществляемой деятельности					+				
		УК-8.3 Выявляет проблемы, связанные с нарушениями техники безопасности на рабочем месте; предлагает мероприятия по предотвращению чрезвычайных ситуаций		+	+	+	+	+	+		
		УК-8.4 Разъясняет правила поведения при возникновении чрезвычайных ситуаций природного и техногенного происхождения; оказывает первую помощь, описывает способы участия в восстановительных мероприятиях	+	+		+			+	+	+

## 6. ПРАКТИЧЕСКИЕ И ЛАБОРАТОРНЫЕ ЗАНЯТИЯ

### 6.1. Практические занятия

#### Примерные темы практических занятий по дисциплине.

№ п/п	№ раздела дисциплины	Темы практических занятий	Часы
1	1	Внутренний порядок и суточный наряд	2
2	1	Общие положения Устава гарнизонной и караульной службы	2
3	2	Строевые приемы и движение без оружия	6
4	3	Основы, приемы и правила стрельбы из стрелкового оружия	2
5	3	Назначение, боевые свойства, материальная часть и применение стрелкового оружия, ручных противотанковых гранатометов и ручных гранат	12
6	3	Выполнение упражнений учебных стрельб из стрелкового оружия	6
7	10	Тема 10. Основы инженерного обеспечения	2
8	5	Радиационная, химическая и биологическая защита	4
9	6	Топографические карты и их чтение, подготовка к работе. Определение координат объектов и целеуказания по карте	2
10	7	Медицинское обеспечение войск (сил), первая медицинская помощь при ранениях, травмах и особых случаях	4

### 6.2 Лабораторные занятия

Выполнение лабораторного практикума не предусмотрено

## 7. САМОСТОЯТЕЛЬНАЯ РАБОТА

Самостоятельная работа обучающихся направлена на закрепление и углубление полученных знаний и навыков, поиска и приобретения новых знаний, а также выполнения учебных заданий, подготовки к предстоящим занятиям, текущему контролю успеваемости и промежуточной аттестации.

Самостоятельная работа проводится с целью углубления знаний по дисциплине и предусматривает:

- ознакомление и проработку рекомендованной литературы, работу с электронно-библиотечными системами,
- подготовку к выполнению контрольных работ и тестов по материалу лекционного курса;
- подготовку к сдаче *зачета* по дисциплине.

Планирование времени на самостоятельную работу, необходимого на изучение дисциплины, студентам лучше всего осуществлять на весь период изучения, предусматривая при этом регулярное повторение пройденного материала. Материал, законспектированный на лекциях, необходимо регулярно дополнять сведениями из литературных источников, представленных в рабочей программе. При работе с указанными источниками рекомендуется составлять краткий конспект материала, с обязательным фиксированием библиографических данных источника.

## 8. ПРИМЕРЫ ОЦЕНОЧНЫХ СРЕДСТВ ДЛЯ КОНТРОЛЯ ОСВОЕНИЯ ДИСЦИПЛИНЫ

Совокупная оценка по дисциплине складывается из оценок за выполнение контрольных работ (максимальная оценка \_\_ баллов), выполнения и защиты реферата, выполнения практических заданий



## 8.1. Примерная тематика реферативно-аналитической работы.

1. Концепция национальной безопасности.
2. Военная угроза национальной безопасности России.
3. Международные конфликты и пути их разрешения.
4. История создания Вооруженных Сил России.
5. Роль и место современных Вооруженных Сил РФ в системе обеспечения национальной безопасности страны.
6. Реформа в Вооруженных Силах России.
7. Концепция государственной политики РФ по национальной безопасности и военному строительству.
8. Приоритетные направления военно-технического обеспечения национальной безопасности РФ.
9. Боевые традиции Вооруженных Сил России.
10. Символы воинской чести.
11. Система органов федеральной службы безопасности.
12. Внешняя разведка в Российской Федерации.
13. Охрана государственной границы и исключительной экономической зоны России.
14. Основное содержание системы международной безопасности.
15. Оборона как элемент безопасности и одна важнейших функций государства. Совет обороны
16. Военное строительство в СССР. Организация Варшавского договора.
17. Понятие о военной политике Российской Федерации. Координация военной политики государств СНГ, Совет министров обороны стран СНГ.
18. Военная доктрина и концепция национальной безопасности РФ.
19. Мобилизационная готовность Вооруженных Сил и населения.
20. Федеральная служба безопасности РФ и территориальные органы ФСБ.
21. Основные направления деятельности органов Федеральной службы безопасности.
22. Частная детективная и охранная деятельность в РФ.
23. Методы и средства разведывательной деятельности.
24. Роль органов внешней разведки в обеспечении государственной безопасности РФ.
25. Основные положения закона “О государственной границе РФ”.
26. Состав и предназначение Федеральной пограничной службы РФ.
27. Государственный таможенный комитет РФ: состав и назначение.
28. Отношения с сопредельными государствами: обстановка на государственной границе РФ.
29. Войска гражданской обороны, их состав и назначение.
30. Военные доктрины, военная политика и Вооруженные Силы ведущих стран мира.
31. Военно-политический блок НАТО и позиция России по вопросу о расширении НАТО на Восток.
32. Вооруженные конфликты на территории бывшего СССР.
33. Порядок использования Вооруженных Сил РФ за пределами России.

## 8.2. Примеры контрольных вопросов для текущего контроля освоения дисциплины

Для текущего контроля предусмотрено 6 контрольных работ (по одной контрольной работе по каждому разделу).

За правильный ответ по каждому заданию выставляется один балл, за не правильный – ноль. В соответствии с порядковой шкалой оценивается каждая дидактическая единица теста и анализируется результат ее освоения. В тестировании используются задания с выбором нескольких верных ответов, задания на установление правильной последовательности, задания на установление соответствия. В соответствии с оценочной шкалой за каждое правильно выполненное задание дается один балл, ноль —

за полностью неверный ответ. Устанавливается также диапазон баллов, которые необходимо набрать для того, чтобы получить отличную, хорошую, удовлетворительную или неудовлетворительную оценки. Рекомендуемая шкала оценки результатов теста:

Оценка «Отлично» выставляется в случае, если студент выполнил правильно более 90–100 % от общего количества.

Оценка «Хорошо» выставляется в случае, если студент выполнил правильно более 70–89,9 % от общего количества.

Оценка «Удовлетворительно» выставляется в случае, если студент выполнил правильно более 50–69,9 % от общего количества.

Оценка «Неудовлетворительно» выставляется в случае, если студент выполнил правильно менее 0–49,9 % от общего количества.

**1. Примеры вопросов к контрольной работе № 1. Раздел 1. Общевоинские уставы Вооруженных Сил Российской Федерации. Контрольная работа содержит 15 вопросов, по 1 баллу за вопрос.**

**1. По отношению к воинской обязанности граждане подразделяются на категории:**

- А) призывники, военнослужащие, военнообязанные;
- Б) допризывники, призывники, военнослужащие, военнообязанные и невоеннообязанные;
- В) допризывники, призывники, военнообязанные и невоеннообязанные

**2. Воинская служба включает в себя:**

- А) воинскую службу по призыву;
- Б) воинская служба по контракту;
- В) воинская служба по призыву, воинская служба по контракту.

**Примеры вопросов к контрольной работе № 1. Раздел 2. Строевая подготовка. Контрольная работа содержит 15 вопросов, по 1 баллу за вопрос.**

**1. Установленное Уставом, размещение военнослужащих, подразделений и частей для их совместных действий в пешем порядке и на машинах?**

- А) интервал;
- Б) строй;
- В) дистанция

**2. Строй, в котором машины размещены одна возле другой на одной линии?**

- А) линия машин;
- Б) колонна машин;
- В) интервал между машинами

**3. Сторона строя, в которую военнослужащие обращены лицом (машины - лобовой частью)?**

- А) фланг;
- Б) фронт;
- В) шеренга

**4. Расстояние, по фронту между военнослужащими (машинами), подразделениями и частями:**

- А) дистанция;
- Б) ширина строя;
- В) интервал

**Примеры вопросов к контрольной работе № 3. Раздел 3. Огневая подготовка из стрелкового оружия. Контрольная работа содержит 15 вопросов, по 1 баллу за вопрос.**

- 1. Калибр автомата (АК-74) и пулемета (РПК74) Калашникова:**
  - А) 5,45 мм;
  - Б) 7,62 мм;
  - В) 4,5 мм.
- 2. Сосредоточенный огонь из автоматов и пулеметов по наземным групповым целям ведется на дальность до:**
  - А) 1500 м;
  - Б) 1300 м;
  - В) 1000 м.
- 3. Служит для направления полета пули:**
  - А) газовая трубка со ствольной накладкой;
  - Б) возвратной механизм;
  - В) ствол.
- 4. Радиус разлета убойных осколков гранаты РГД-5:**
  - А) 20 м;
  - Б) 25 м;
  - В) 35 м.

**Примеры вопросов к контрольной работе № 4. Раздел 4. Основы тактики общевойсковых подразделений. Контрольная работа содержит 15 вопросов, по 1 баллу за вопрос.**

- 1. Основные виды общевойскового боя является:**
  - А) оборона и маневр
  - Б) оборона и наступление;
  - В) наступление и маневр.
- 2. Мотострелковое отделение обороняет позицию:**
  - А) до 50 м по фронту;
  - Б) до 75 м по фронту; \
  - В) до 100 м по фронту.
- 3. Способы передвижения солдата на поле боя в пешем порядке:**

ускоренным шагом (бегом), перебежками и переползанием;  
ускоренным шагом, бегом и по-пластунски;  
перебежками, шагом и на боку.

**Примеры вопросов к контрольной работе № 5. Раздел 5. Радиационная, химическая и биологическая защита. Контрольная работа содержит 20 вопросов, по 1 баллу за вопрос.**

- 1. При лучевой болезни IV степени (крайне тяжелой) смерть наступает через:**
  - А) 5 – 12 дней
  - Б) 1 день
  - В) 1 час
  - Г) 1 месяц
- 2. Какой процент энергии взрыва составляет энергия потока быстрых нейтронов при подрыве нейтронного боеприпаса?**
  - А) 80%

- Б) 50%
- В) 30%
- Г) 10%

- 3. При каком типе ядерного взрыва радиус зоны разрушающего действия ударной волны будет наибольшим, для убежищ тяжелого типа?**
- А) Наземном
  - Б) Подземном
  - В) Подводном
  - Г) Воздушном
- 4. К группам физиологических свойств отравляющих веществ относятся:**
- А) кожно-нарывные
  - Б) стойкие
  - В) нестойкие
  - Г) ядовитодымные

**Примеры вопросов к контрольной работе № 6. Раздел 7. Основы медицинского обеспечения. Контрольная работа содержит 20 вопросов, по 1 баллу за вопрос.**

- 1. Порядок действий по определению признаков клинической смерти следующий:**
- А) определить наличие отека нижних и верхних конечностей, убедиться в реагировании зрачков глаз на свет, в отсутствии речи у пострадавшего;
  - Б) убедиться в отсутствии сознания, реакции зрачка на свет, дыхания и пульса на сонной артерии;
  - В) убедиться в полной дыхательной активности, в наличии у пострадавшего слуха, а также ушибов, травм головы или позвоночника.
- 2. Кровотечение бывает следующих видов:**
- А) венозное, артериальное, капиллярное, паренхиматозное, смешанное;
  - Б) венозное, артериальное, легочное, носовое;
  - В) поверхностное, глубокое, смешанное.
- 3. При оказании реанимационной помощи необходимо:**
- А) положить пострадавшего на спину на мягкую поверхность, произвести прекардиальный удар в области шеи, приступить к непрямому массажу сердца и искусственной вентиляции легких, срочно доставить пострадавшего в больницу;
  - Б) положить пострадавшего на спину на жесткую поверхность, произвести прекардиальный удар в области грудины, приступить к непрямому массажу сердца и искусственной вентиляции легких, вызвать «скорую помощь» или срочно доставить пострадавшего в больницу;
  - В) произвести удар в области мечевидного отростка, приступить к непрямому массажу сердца и искусственной вентиляции легких, вызвать «скорую помощь» или срочно доставить пострадавшего в больницу.
- 4. Какую информацию необходимо указать в записке, прикрепляемой к жгуту:**
- А) фамилию, имя, отчество пострадавшего, время получения ранения;
  - Б) дату и точное время (часы и минуты) наложения жгута;
  - В) фамилию, имя, отчество пострадавшего, время наложения жгута, фамилию, имя, отчество наложившего жгут.

#### 8.4. Структура и примеры билетов для дифференциального зачета.

*Дифференциальный зачет* по дисциплине «*Основы военной подготовки*» включает контрольные вопросы и задания по разделам и рабочей программы дисциплины. Билет для *дифференциального зачета* состоит из 3 вопросов, один из которых является ориентированным на совершение практических действий, относящихся к указанным разделам.

Пример билета для *дифференциального зачета*:

УТВЕРЖДАЮ

Зав. кафедрой

Новомосковский институт (филиал)  
федерального государственного бюджетного  
образовательного учреждения высшего образования  
«Российский химико-технологический университет  
имени Д.И. Менделеева»

«\_\_» \_\_\_\_\_ 202\_\_ г.

Кафедра \_\_\_\_\_  
Дисциплина \_\_\_\_\_

#### Билет 1

1. Вопрос
2. Вопрос
3. Вопрос

Лектор

Фамилия И.О.

#### 8.5 Перечень вопросов к дифференцированному зачету

1. Воинская деятельность.
2. Особенности боевой деятельности.
3. Учебно-боевая деятельность.
4. Опасности военной службы.
5. Создание Вооруженных Сил РФ.
6. Ракетные войска стратегического назначения.
7. Сухопутные войска.
8. Военно-воздушные Силы.
9. Военно-Морской Флот.
10. Тыл Вооруженных Сил.
11. Военная символика.
12. Боевое знамя.
13. Военные законы.
14. Призыв граждан на военную службу.
15. Поступление на военную службу по контракту.
16. Военная присяга.
17. Общевоинские уставы.
18. Статус военнослужащих, их права и обязанности.
19. Правила приема в военно-учебные заведения.
20. Социальные права и льготы курсантов.

21. Уставы ВС РФ. Общие положения.
22. Устав внутренней службы ВС РФ. Общие обязанности военнослужащих.
23. Воинские звания, знаки различия и форма одежды.
24. Начальники и подчиненные, старшие и младшие.
25. Отдание воинской чести, порядок выполнения приказаний и воинская вежливость.
26. Суточный наряд роты и его обязанности.
27. Размещение военнослужащих и внутренний порядок.
28. Распределение времени и повседневный порядок.
29. Дисциплинарный устав ВС РФ. Дисциплина.
30. Обязанности военнослужащих по укреплению воинской дисциплины.
31. Поощрения и дисциплинарные взыскания.
32. Устав гарнизонной и караульной служб ВС РФ. Назначение и задачи караульной службы.
33. Состав караула, права и обязанности лиц караула.
34. Охрана и оборона объекта часовым.
35. Особые обязанности часовых.
36. Смена часовых.
37. Внутренний порядок в караулах.
38. Строевая подготовка. Общие положения.
39. Строи и управление ими.
40. Обязанности солдат перед построением и в строю.
41. Предмет и задачи огневой подготовки.
42. Обучение огневой подготовке.
43. Основы стрельбы.
44. Явление выстрела. Начальная скорость и энергия пули.
45. Отдача оружия. Полет пули в воздухе. Наводка и ее элементы.
46. 7,62-мм автомат. Автоматы (ППД-40, ППШ-41, ППС-43, АКМ).
47. Назначение, боевые свойства и устройство автомата Калашникова (АКМ).
48. Устройство и работа автомата.
49. Разборка и сборка автомата.
50. Приемы стрельбы из автомата.
51. Меры безопасности на занятиях с оружием.
52. Изготовка к стрельбе. Производства выстрела.
53. Прекращение стрельбы. Правила стрельбы из автомата.
54. 7,62-мм ручной пулемет. Ручной пулемет Дегтярева. Назначение и боевые свойства РПД.
55. Назначение и боевые свойства РПК и РПКС.
56. Ручной противотанковый гранатомет. Назначение и боевые свойства РПГ-2.
57. Устройство противотанковой гранаты (ПГ-2). Меры безопасности при обращении с гранатой.
58. Назначение и весовые данные гранатомета РПГ-7. Приемы стрельбы из гранатомета.
59. Малокалиберная винтовка. Назначение и боевые свойства малокалиберной винтовки ТОЗ-8. Приемы стрельбы из малокалиберной винтовки.
60. Уход за оружием, его хранение и сбережение. Общие положения. Порядок чистки и смазки автомата (пулемета). Хранение и сбережения оружия.
61. Ручные осколочные гранаты. Назначение и боевые свойства гранат.
62. Устройство ручной осколочной гранаты РГД-5 и запала УЗРГМ. Особенности устройства ручной осколочной гранаты РГ-42.
63. Ручная осколочная граната Ф-1.
64. Сущность тактики.
65. Основы боевых действий подразделений сухопутных войск.
66. Характеристика современного боя.

67. Виды общевойскового боя и их характеристика.
68. Средства борьбы, применяемые в бою.
69. Взаимодействие и его значение в бою.
70. Маневр в бою.
71. Понятие о походном, предбоевом и боевом порядках.
72. Боевые действия ночью. Внезапность и инициатива в бою.
73. Сигналы управления. Действия солдата в бою.
74. Обязанности солдата в бою.
75. Передвижение солдата в бою. Преодоление препятствий в бою.
76. Преодоление инженерных заграждений.
77. Преодоление участков, зараженных радиоактивными веществами.
78. Выбор места для стрельбы.
79. Самоокапывание и маскировка в бою.
80. Наблюдение. Выбор и оборудование места для наблюдения.
81. Изучение местности и определение расстояний.
82. Порядок наблюдения, обнаружение противника и доклад наблюдателя.
83. Наступление.
84. Выдвижение на рубеж атаки.
85. Действия по вспышке ядерного взрыва.
86. Преодоление зараженных участков.
87. Частичная санитарная обработка и дегазация оружия.
88. Оборона.
89. Занятие, оборудование и маскировка окопа.
90. Действия в период огневой подготовки противника и отражение атаки.
91. Применение антидота.
92. Военная топография. Общие положения.
93. Ориентирование на местности. Общие понятия об ориентировании.
94. Способы определения сторон горизонта.
95. Движение по азимутам. Понятие об азимутах.
96. Понятие о топографической карте. Работа с картой.
97. Масштаб карты. Измерение расстояний по карте.
98. Изображение местных предметов и рельефа на топографических картах.
99. Движение на местности с помощью карты.

## 9. УЧЕБНО-МЕТОДИЧЕСКОЕ ОБЕСПЕЧЕНИЕ ДИСЦИПЛИНЫ

### 9.1. Рекомендуемая литература

#### А. Основная литература

1. Военная доктрина Российской Федерации.
2. Сборник общевоинских уставов Вооруженных Сил Российской Федерации.
3. Федеральный закон от 28 марта 1998 года № 53-ФЗ «О воинской обязанности и военной службе» (с изменениями и дополнениями).
4. Федеральный закон от 27 мая 1998 года № 76-ФЗ «О статусе военнослужащих» (с изменениями и дополнениями).
5. Указ Президента РФ от 16.09.1999 № 1237 «Вопросы прохождения военной службы» (вместе с «Положением о порядке прохождения военной службы»).
6. Боевой устав по подготовке и ведению общевойскового боя. Часть 2
7. Боевой устав по подготовке и ведению общевойскового боя. Часть 3.
8. Огневая подготовка: учебное пособие / Л.С.Шульдешов В.А., Родионов,В.В.,Угрян-ский.- Москва : КНОРУС, 2020, 216 с.
9. Строевая подготовка: учебное пособие для вузов / И. Ю. Лепешинский, В. В. Глебов, Д. В. Погодаев, Е. А. Шмаков. — 2-е изд. — Москва : Издательство Юрайт, 2022. — 119 с. — (Высшее образование). — ISBN 978-5-534-11736-3. — Текст : электронный // Образовательная платформа Юрайт [сайт]. — URL: <https://urait.ru/bcode/495812> (дата обращения: 16.05.2023).
10. Строевая подготовка: учебник / И.М. Андриенко, А.А. Котов, А.В. Моисеев, Е.В. Смирнов, И.В. Шпильной. - Москва: КНОРУС, 2017.
11. Общевоинская подготовка: учебник / В.Ю. Микрюков. - Москва: КНОРУС, 2017.
12. Вооружение военной техника Сухопутных и воздушно-десантных войск: учебное пособие/ П.А.Дульнев, В.И. Литвененко, О.С.Таненя - Москва: КНОРУС, 2020. 374 с.

#### Б. Дополнительная литература

13. Наставление по стрелковому делу / ред. Чайка В.М.- Москва: Воениздат, 1985. - 640 с.
14. Бызов Б.Е., Коваленко А.Н. Военная топография. Для курсантов учебных подразделений. - 2-е изд. - М.: Воениздат, 1990.
15. Военно-медицинская подготовка (для студентов медицинских институтов) / Под ред. Комарова Ф.И. - М.: Воениздат, 1989.
16. Основы первой доврачебной неотложной помощи пострадавшим: учеб. пособие / Алексеев А.В., Алексеева Д.А. - Ярославль: ООО «Хисториоф Пипл», 2008.
17. Учебник сержанта войск радиационной, химической и бактериологической защиты / Под ред. генерал-майора Мельника Ю.Р. - М., 2006.
18. Сборник нормативов по боевой подготовке сухопутных войск. - М.: Воениздат, 1984.
19. Попов В. И., Батюшкин С.А. Тактика. Батальон, рота. - М.: Воениздат, 2011.
20. Вооруженные силы зарубежных государств информ. анализ. сб. под ред. А.Н. Сидор-кина. - М.: Воениздат «Вооруженные силы», 2009.

#### В. Интернет-ресурсы

- <http://www.mil.ru> - Министерство обороны Российской Федерации.
- <http://elibrary.ru> - крупнейшая российская электронная библиотека.

### 9.2. Рекомендуемые источники научно-технической информации

- Раздаточный иллюстративный материал к лекциям.



– Презентации к лекциям.

Ресурсы информационно–телекоммуникационной сети Интернет: <http://www.mil.ru>  
- Министерство обороны Российской Федерации  
<http://www.mil.ru> - Министерство обороны Российской Федерации

## 10. ПЕРЕЧЕНЬ ИНФОРМАЦИОННЫХ ТЕХНОЛОГИЙ, ИСПОЛЬЗУЕМЫХ В ОБРАЗОВАТЕЛЬНОМ ПРОЦЕССЕ

1. Информационная система «Единое окно доступа к образовательным ресурсам». URL: <http://window.edu.ru/> (дата обращения: 11.06.2023).
2. Информационно-правовой сервер «КонсультантПлюс» – URL:<http://www.consultant.ru/> (дата обращения: 11.06.2023).
3. Система поддержки учебных курсов НИ РХТУ. URL: <https://moodle.nirhtu.ru/course/view.php?id=819>(дата обращения: 11.06.2022).
4. Библиотека Новомосковского института (филиала) Российского химико-технологического университета им. Д.И. Менделеева. URL:
5. [http://irbis.nirhtu.ru/ISAPI/irbis64r\\_opak72/cgiirbis\\_64.dll?C21COM=F&I21DBN=IBIS&P21DBN=IBIS](http://irbis.nirhtu.ru/ISAPI/irbis64r_opak72/cgiirbis_64.dll?C21COM=F&I21DBN=IBIS&P21DBN=IBIS) (дата обращения: 11.06.2023).
6. ЭБС «Издательство «Лань» (договор № 33.03-П-3.1-5182/2022 от 26.09.2022г.; договор № 33.03-Л-3.1-5181/2022 от 26.09.2022г. Срок действия с 26.09.2022г. по 25.09.2023г.) - <https://e.lanbook.com/>
7. ЭБС «Электронное издательство ЮРАЙТ» (договор № 33.03-Л-3.1-6138/2023 от 20.04.2023г. Срок действия с 20.04.2023г. по 19.04.2024г.) - <https://urait.ru/>
8. ЭБС «ZNANIUM» (договор № 769 эбс / 33.02-П-3.1-6158/2023 ИКЗ 2217707072637770701001000900115814244 от 24.04.2023г. Срок действия с 24.04.2023г. по 23.04.2024г.) - <https://znanium.com/>
9. ЭБС «Консультант студента» (договор № 818КС/01-2023/33.02-Л-3.1-6152/2023 от 26.04.2023г. Срок действия с 26.04.2023г. по 25.04.2024г.) - [https:// studentlibrary.ru/](https://studentlibrary.ru/)
10. Научная электронная библиотека «КиберЛенинка» - <https://cyberleninka.ru/>
11. Научная электронная библиотека eLIBRARY.RU - <https://elibrary.ru/>

## 11. МАТЕРИАЛЬНО-ТЕХНИЧЕСКОЕ ОБЕСПЕЧЕНИЕ ДИСЦИПЛИНЫ

В соответствии с учебным планом занятия по дисциплине «*Основы военной подготовки*» проводятся в форме лекционных, практических занятий и самостоятельной работы обучающегося.

Учебные аудитории для проведения занятий лекционного типа, занятий практического типа, групповых и индивидуальных консультаций, текущего контроля и промежуточной аттестации, а также помещения для самостоятельной работы обучающихся, оснащенные компьютерной техникой с возможностью подключения к сети «Интернет» и обеспеченные доступом в электронную информационно-образовательную среду Института, помещения для хранения и профилактического обслуживания учебного оборудования

### 11.1. Оборудование, необходимое в образовательном процессе:

Наименование специальных помещений и помещений для самостоятельной работы	Оснащенность специальных помещений и помещений для самостоятельной работы	Приспособленность помещений для использования инвалидами и лицами с
		лицами с

		ограниченными возможностями здоровья
<b>Лекционная аудитория</b>	Учебная мебель, компьютеры, проектор, экран ауд. 350-а.	приспособлено*
<b>Специализированная аудитория «Общевоинские уставы».</b>	Сборник общевоинских уставов Вооруженных Сил Российской Федерации, учебная мебель, компьютеры	приспособлено*
<b>Специализированная аудитория «Класс огневой подготовки».</b>	Учебное оружие, боеприпасы, ручные гранаты, массогабаритные макеты стрелкового оружия и гранат (согласно табеля вооружения, военной техники и военно-учебного имущества).	приспособлено*
<b>Строевой плац</b>	Площадка с разметкой, наглядные пособия, флагштоки, трибуны	приспособлено*
<b>Тир.</b>	Электронный тир	приспособлено*
<b>Аудитория для проведения занятий практического типа</b>	Учебная мебель, компьютеры, проектор, экран ауд. 350-а.	приспособлено*
<b>Аудитория для групповых и индивидуальных консультаций обучающихся</b>	Учебная мебель, компьютеры, проектор, экран ауд. 350-а.	приспособлено*
<b>Аудитория для текущего контроля и промежуточной аттестации</b>	Учебная мебель, компьютеры, проектор, экран ауд. 350-а.	приспособлено*
<b>Аудитория для самостоятельной работы студентов (ауд. 213-а)</b>	Учебная мебель. Компьютеры с возможностью просмотра видеоматериалов и презентаций, доступом к сети «Интернет», электронным образовательным и информационным ресурсам, базе данных электронного каталога НИ РХТУ, системе управления учебными курсами Moodle, принтер	приспособлено*

#### **11.2. Учебно-наглядные пособия:**

Наглядные материалы (специализированные стенды, плакаты, видеофильмы, учебные пособия, презентации).

#### **11.3. Печатные и электронные образовательные и информационные ресурсы:**

Информационно-методические материалы: учебные пособия по дисциплине; раздаточный материал к разделам лекционного курса;

Электронные образовательные ресурсы: учебно-методические разработки в электронном виде; справочные материалы в печатном и электронном виде; кафедра библиотека электронных изданий

#### **11.4. Перечень лицензионного программного обеспечения:**

1. Операционная система - MS Windows 7, бессрочная лицензия в рамках подписки Azure Dev Tools for Teaching (бывший Microsoft Imagine Premium (бывший DreamSpark - [The Novomoskovsk university \(the branch\) - EMDEPT - DreamSpark Premium](#)

<http://e5.onthehub.com/WebStore/Welcome.aspx?vsro=8&ws=9f5a10ad-c98b-e011-969d-0030487d8897>. Номер учетной записи е5: 100039214))

2. MS Word, MS Excel, MS PowerPoint из пакета MS Office 365A1 распространяется под лицензией в рамках подписки Azure Dev Tools for Teaching (бывший Microsoft Imagine Premium (бывший DreamSpark - [The Novomoskovsk university \(the branch\) - EMDEPT - DreamSpark Premium](http://e5.onthehub.com/WebStore/Welcome.aspx?vsro=8&ws=9f5a10ad-c98b-e011-969d-0030487d8897) <http://e5.onthehub.com/WebStore/Welcome.aspx?vsro=8&ws=9f5a10ad-c98b-e011-969d-0030487d8897>. Номер учетной записи е5: 100039214))

3. Архиватор 7zip (распространяется под лицензией GNU LGPL license)

4. Adobe Acrobat Reader - ПО [Acrobat Reader DC](#) и мобильное приложение Acrobat Reader являются бесплатными и доступны для корпоративного распространения (<https://acrobat.adobe.com/ru/ru/acrobat/pdf-reader/volume-distribution.html>).

5. Браузер Mozilla FireFox (распространяется под лицензией Mozilla Public License 2.0 (MPL))

## 12. ТРЕБОВАНИЯ К ОЦЕНКЕ КАЧЕСТВА ОСВОЕНИЯ ПРОГРАММЫ

*Знает, умеет, владеет необходимо заполнить в соответствии с формулировками п.2 и расстановкой по разделам п.5.*

Наименование разделов	Основные показатели оценки	Формы и методы контроля и оценки
Раздел 1. Общевоинские уставы ВС РФ	<b>Знать:</b> - основные положения общевоинских уставов ВС РФ; организацию внутреннего порядка в подразделении; <b>Уметь</b> - правильно применять и выполнять положения общевоинских уставов ВС РФ;	Оценка за контрольную работу №1  Оценка за <i>диф зачет</i>
Раздел 2. Строевая подготовка	<b>Знать:</b> - предназначение, задачи и организационно-штатную структуру общевоинских подразделений <b>Владеть</b> - строевыми приемами на месте и в движении; - навыками управления строями взвода;	Оценка за контрольную работу №2 Оценка за <i>диф зачет</i>
Раздел 3. Огневая подготовка из стрелкового оружия	<b>Знать:</b> - основные положения Курса стрельб из стрелкового оружия; устройство стрелкового оружия, боеприпасов и ручных гранат; - <b>Уметь:</b> - осуществлять разборку и сборку автомата (АК-74) и пистолета (ПМ), подготовку к боевому применению ручных гранат; - оборудовать позицию для стрельбы из стрелкового оружия; выполнять мероприятия радиационной, химической и биологической защиты; <b>Владеть:</b> - навыками стрельбы из стрелкового оружия.	Оценка за контрольную работу №1  Оценка за <i>диф зачет</i>
Раздел 4. Основы тактики общевоинских подразделений	<b>Знать:</b> - основные факторы, определяющие характер, организацию и способы ведения современного общевоинского боя; <b>Владеть:</b> - навыками подготовки к ведению общевоинского боя	Оценка за контрольную работу №4 Оценка за <i>диф зачет</i>
Раздел 5. Радиационная, химическая и	<b>Знать:</b> - общие сведения о ядерном, химическом и биологическом оружии, средствах его применения;	Оценка за контрольную работу №5

<b>биологическая защита</b>	<p>- правила поведения и меры профилактики в условиях заражения радиоактивными, отравляющими веществами и бактериальными средствами;</p> <p><b>Владеть:</b></p> <p>- навыками применения индивидуальных средств РХБ защиты.</p>	Оценка за <i>диф зачет</i>
<b>Раздел 6. Военная топография</b>	<p><b>Знать:</b></p> <p>- тактические свойства местности, их влияние на действия подразделений в боевой обстановке;</p> <p>- назначение, номенклатуру и условные знаки топографических карт;</p> <p><b>Уметь:</b></p> <p>- читать топографические карты различной номенклатуры;</p> <p><b>Владеть:</b></p> <p>- навыками ориентирования на местности по карте и без карты.</p>	Оценка за <i>диф зачет</i>
<b>Раздел 7. Основы медицинского обеспечения</b>	<p><b>Знать:</b></p> <p>- основные способы и средства оказания первой медицинской помощи при ранениях и травмах;</p> <p><b>Владеть:</b></p> <p>- навыками применения индивидуальных средств медицинской защиты и подручных средств для оказания первой медицинской помощи при ранениях и травмах.</p>	<p>Оценка за контрольную работу №6</p> <p>Оценка за <i>диф зачет</i></p>
<b>Раздел 8. Военно-политическая подготовка</b>	<p><b>Знать:</b></p> <p>- тенденции и особенности развития современных международных отношений, место и роль России в многополярном мире, основные направления социально-экономического, политического и военно-технического развития страны;</p> <p><b>Уметь:</b></p> <p>- давать оценку международным военно-политическим и внутренним событиям и фактам с позиции патриота своего Отечества</p>	<p>Оценка за <i>диф зачет</i></p> <p>Оценка за реферат</p>
<b>Раздел 9. Правовая подготовка</b>	<p><b>Знать:</b></p> <p>- основные положения Военной доктрины РФ; правовое положение и порядок прохождения военной службы;</p> <p><b>Уметь:</b></p> <p>применять положения нормативно-правовых актов;</p> <p><b>Владеть:</b></p> <p>- навыками работы с нормативно-правовыми документами.</p>	<p>Оценка за <i>диф зачет</i></p> <p>Оценка за реферат</p>

### **13. ОСОБЕННОСТИ ОРГАНИЗАЦИИ ОБРАЗОВАТЕЛЬНОГО ПРОЦЕССА ДЛЯ ИНВАЛИДОВ И ЛИЦ С ОГРАНИЧЕННЫМИ ВОЗМОЖНОСТЯМИ ЗДОРОВЬЯ**

Профессорско-преподавательский состав знакомится с психолого-физиологическими особенностями обучающихся инвалидов и лиц с ограниченными возможностями здоровья, индивидуальными программами реабилитации инвалидов (при наличии). При необходимости осуществляется дополнительная поддержка преподавания психологами, социальными работниками, прошедшими подготовку ассистентами.

Предполагается использовать социально-активные и рефлексивные методы обучения, технологии социокультурной реабилитации с целью оказания помощи в установлении полноценных межличностных отношений с другими студентами, создании комфортного психологического климата в студенческой группе. Подбор и разработка учебных материалов производится с учетом предоставления материала в различных формах: аудиальной, визуальной, с использованием специальных технических средств и информационных систем.

Освоение дисциплины лицами с ОВЗ осуществляется с использованием средств обучения общего и специального назначения (персонального и коллективного использования).

Для студентов с ОВЗ предусматривается доступная форма предоставления заданий оценочных средств, а именно:

- в печатной или электронной форме (для лиц с нарушениями опорно-двигательного аппарата);
- в печатной форме или электронной форме с увеличенным шрифтом и контрастностью (для лиц с нарушениями слуха, речи, зрения);
- методом чтения ассистентом задания вслух (для лиц с нарушениями зрения).

Студентам с инвалидностью увеличивается время на подготовку ответов на контрольные вопросы. Для таких студентов предусматривается доступная форма предоставления ответов на задания, а именно:

- письменно на бумаге или набором ответов на компьютере (для лиц с нарушениями слуха, речи);
- выбором ответа из возможных вариантов при тестировании с использованием услуг ассистента (для лиц с нарушениями опорно-двигательного аппарата);
- устно (для лиц с нарушениями зрения, опорно-двигательного аппарата).

При необходимости для обучающихся с инвалидностью процедура оценивания результатов обучения может проводиться в несколько этапов.

**АННОТАЦИЯ**  
рабочей программы дисциплины  
**Основы военной подготовки**

**1. Общая трудоемкость** (з.е./ час): **3/108**. Форма промежуточного контроля: зачет с оценкой. Дисциплина изучается на 4 курсе в 7 семестре (очная форма обучения)

**2. Цель и задачи изучения дисциплины**

**Целью освоения дисциплины** является получение знаний, умений и навыков, необходимых для становления обучающихся в качестве граждан способных и готовых к выполнению воинского долга и обязанности по защите своей Родины в соответствии с законодательством Российской Федерации.

**Задачами дисциплины «Основы военной подготовки» являются:**

- формирование у обучающихся понимания главных положений военной доктрины Российской Федерации, а также основ военного строительства и структуры Вооруженных Сил Российской Федерации (ВС РФ);
- формирование у обучающихся высокого общественного сознания и воинского долга;
- воспитание дисциплинированности, высоких морально-психологических качеств личности гражданина - патриота;
- освоение базовых знаний и формирование ключевых навыков военного дела;
- раскрытие специфики деятельности различных категорий военнослужащих ВС РФ;
- ознакомление с нормативными документами в области обеспечения обороны государства и прохождения военной службы;
- формирование строевой подтянутости, уважительного отношения к воинским ритуалам и традициям, военной форме одежды;
- изучение и принятие правил воинской вежливости;
- овладение знаниями уставных норм и правил поведения военнослужащих.

**3. Содержание дисциплины**

Раздел 1. Общевоинские уставы Вооруженных Сил Российской Федерации

Раздел 2. Строевая подготовка

Раздел 3. Огневая подготовка из стрелкового оружия

Раздел 4. Основы тактики общевойсковых подразделений

Раздел 5. Радиационная, химическая и биологическая защита

Раздел 6. Военная топография

Раздел 7. Основы медицинского обеспечения

Раздел 8. Военно-политическая подготовка

Раздел 9. Правовая подготовка

**4. Планируемые результаты обучения по дисциплине, обеспечивающие достижение планируемых результатов освоения образовательной программы**

В результате освоения ОПОП бакалавриата обучающийся должен овладеть следующим результатом обучения по дисциплине:

Наименование категории (группы) УК	Код и наименование УК	Код и наименование индикатора достижения УК
Системное и критическое мышление	УК-8 Способен создавать и поддерживать в повседневной жизни и в профессиональной деятельности безопасные условия жизнедеятельности для сохранения природной среды, обеспечения устойчивого развития общества, в том числе при угрозе и возникновении чрезвычайных ситуаций и военных конфликтов.	УК-8.1 Анализирует факторы вредного влияния на жизнедеятельность элементов среды обитания (технических средств, технологических процессов, материалов, зданий и сооружений, природных и социальных явлений) УК-8.2 Идентифицирует опасные и вредные факторы в рамках осуществляемой деятельности УК-8.3 Выявляет проблемы, связанные с нарушениями техники безопасности на рабочем месте; предлагает мероприятия по предотвращению чрезвычайных ситуаций УК-8.4 Разъясняет правила поведения при возникновении чрезвычайных ситуаций природного и техногенного происхождения; оказывает первую помощь, описывает способы участия в восстановительных мероприятиях

## 5. Виды учебной работы и их объем

Вид учебной работы	Объем дисциплины		
	ЗЕ	Акад. ч.	Астр. ч.
<b>Общая трудоемкость дисциплины</b>	<b>3</b>	<b>108</b>	<b>4</b>
<b>Контактная работа – аудиторные занятия:</b>	<b>1,89</b>	<b>68</b>	<b>2,52</b>
<b>в том числе в форме практической подготовки (при наличии)</b>			
Лекции	0,72	26	0,96
<b>в том числе в форме практической подготовки (при наличии)</b>			
Практические занятия (ПЗ)	1,17	42	1,56
<b>в том числе в форме практической подготовки (при наличии)</b>			
<b>Самостоятельная работа</b>	<b>1,10</b>	<b>39,6</b>	<b>1,47</b>
Самостоятельное изучение разделов дисциплины (или другие виды самостоятельной работы)	1,10	39,6	1,47
<b>Вид контроля:</b>			
Контактная работа – промежуточная аттестация	<b>0,01</b>	<b>0,4</b>	<b>0,01</b>
<b>Вид итогового контроля:</b>	<b>Диф.зачет</b>		

## 1. ОБЩИЕ ПОЛОЖЕНИЯ

### Нормативные документы, используемые при разработке основной образовательной программы

Нормативную правовую базу разработки рабочей программы дисциплины составляют:

- Федеральный закон от 29.12.2012 № 273-ФЗ «Об образовании в Российской Федерации»;
- Федеральный государственный образовательный стандарт высшего образования – бакалавриат по направлению подготовки 13.03.02 «Электроэнергетика и электротехника», утвержденным приказом Министерства образования и науки Российской Федерации от 28.02.2018 № 144;
- Приказ Минобрнауки России от 06.04.2021 N 245 «Об утверждении Порядка организации и осуществления образовательной деятельности по образовательным программам высшего образования - программам бакалавриата, программам специалитета, программам магистратуры»;
- Приказ Министерства образования и науки РФ от 23.08.2017 № 816 «Об утверждении Порядка применения организациями, осуществляющими образовательную деятельность, электронного обучения, дистанционных образовательных технологий при реализации образовательных программ»;
- Приказ Министерства науки и высшего образования Российской Федерации, Министерства просвещения Российской Федерации от 05.08.2020 № 885/390 «О практической подготовке обучающихся»;
- Локальные нормативные акты Новомосковского института (филиала) РХТУ им. Д.И. Менделеева.

Рабочая программа дисциплины (далее – Программа, РПД) составлена в соответствии с требованиями Федерального государственного образовательного стандарта высшего образования (уровень бакалавриата) по направлению подготовки 13.03.02 «Электроэнергетика и электротехника», утвержденным приказом Министерства образования и науки Российской Федерации от 28.02.2018 № 144, рекомендациями Учебно-методической комиссии НИ РХТУ им. Д.И. Менделеева и накопленным опытом преподавания дисциплины кафедрой «Русский язык и гуманитарные дисциплины» НИ РХТУ им. Д.И. Менделеева (далее – Институт).

Контроль успеваемости студентов ведется по принятой в Институте системе.

Рабочая программа дисциплины может быть реализована с применением электронного обучения и дистанционных образовательных технологий полностью или частично.

## 2. ЦЕЛЬ ОСВОЕНИЯ УЧЕБНОЙ ДИСЦИПЛИНЫ

Целью освоения дисциплины «Деловые коммуникации» является подготовка студентов в области теоретических знаний и формирования практических навыков коммуникативных практик в деловой сфере и межличностных отношениях.

Задачами преподавания дисциплины являются:

- приобретение знаний о природе и сущности общения и коммуникационных процессах управления;
- получение определенного уровня умений ведения деловых переговоров, встреч, совещаний, телефонных разговоров;
- приобретение и формирование навыков позитивного общения на основе взаимопонимания, преодоления коммуникативных барьеров, личного влияния и коммуникативной компетентности будущего специалиста.

## 3. МЕСТО ДИСЦИПЛИНЫ В СТРУКТУРЕ ОПОП

Дисциплина «Деловые коммуникации» относится к части, формируемой участниками образовательных отношений блока 1 Дисциплины (модули). Является обязательной для освоения в 4 семестре на 2 курсе.

Для освоения дисциплины необходимы компетенции, сформированные в рамках изучения следующих дисциплин: «Иностранный язык», «Философия».



#### 4. ТРЕБОВАНИЯ К РЕЗУЛЬТАТАМ ОСВОЕНИЯ ДИСЦИПЛИНЫ

Изучение дисциплины направлено на приобретение следующих компетенций и индикаторов их достижения

Код компетенции	Содержание компетенции (результаты освоения ОПОП)	Код и наименование индикатора достижения компетенции, закрепленного за дисциплиной	Перечень планируемых результатов обучения по дисциплине
УК-3	УК-3 Способен осуществлять социальное взаимодействие и реализовывать свою роль в команде	УК-3.1. Определяет свою роль в команде, исходя из стратегии сотрудничества для достижения поставленной цели; УК-3.2. При реализации своей роли в команде учитывает особенности поведения других членов команды	<b>знать:</b> - основы делового общения, принципы и методы организации деловых коммуникаций; <b>уметь:</b> - анализировать деловые ситуации и эффективно воздействовать на них; - определять социально-психологические особенности деловых партнеров; - использовать знания в области проведения деловых переговоров для реализации профессиональных навыков; <b>владеть:</b> - навыками и средствами продуктивного общения в деловой сфере; - использованием профессиональных и деловых качеств для получения максимального результата
УК-4	УК-4. Способен осуществлять деловую коммуникацию в устной и письменной формах на государственном языке Российской Федерации и иностранном(ых) языке(ах)	УК-4.1. Выбирает стиль общения на государственном языке РФ и иностранном языке в зависимости от цели и условий партнерства; адаптирует речь, стиль общения и язык жестов к ситуациям взаимодействия; УК-4.3. Ведет деловую переписку на государственном языке РФ и иностранном языке с учетом особенностей стилистики официальных и неофициальных писем и социокультурных различий в формате корреспонденции (); УК-4.4. Представляет свою точку зрения при деловом общении и в публичных выступлениях	<b>знать:</b> - сущность деловой коммуникации, ее составляющих и роль в деловой сфере общественных отношений; - основы речевой, логической и психологической и невербальной культуры делового общения; <b>уметь:</b> - эффективно взаимодействовать с деловыми партнерами, реализуя комфортно-психологическое общение и разнообразные стратегии и тактики, ориентированные на достижение компромисса и сотрудничества; <b>владеть:</b> - навыками достижения коммуникативной цели;

#### 5. ОБЪЕМ ДИСЦИПЛИНЫ И ВИДЫ ОБРАЗОВАТЕЛЬНОГО ПРОЦЕССА

Общая трудоемкость дисциплины составляет 72 час или 2 зачетные единицы (з.е). (1 з.е. равна 27 астрономическим часам или 36 академическим часам в соответствии с требованиями локального нормативного акта Института). Дисциплина изучается на 2 курсе в 4 семестре

Вид учебной работы	Объем, акад. ч.			в том числе в форме практической подготовки, акад. ч.
	з.е.	акад. ч	астр. ч.	
Общая трудоемкость дисциплины	2	72	54	-
Контактная работа обучающегося с педагогическими работниками (всего)	0,95	34,2	25,65	-

<b>Контактная работа - аудиторные занятия:</b>	0,94	34	25,5	-
<b>В том числе:</b>				-
Лекции	0,44	16	13,5	-
Практические занятия	0,5	18	25,5	-
Контактная самостоятельная работа	-	-	-	-
Контактная работа - промежуточная аттестация	0,01	0,2	0,15	-
<b>Самостоятельная работа (всего):</b>	<b>1,05</b>	<b>37,8</b>	<b>28,35</b>	-
в том числе:				
Самостоятельное изучение разделов дисциплины	0,94	34	25,5	-
Самостоятельная работа (подготовка к зачету)	0,11	3,8	2,85	
<b>Форма(ы) контроля:</b>	<b>зачет</b>			

## 6. СОДЕРЖАНИЕ ДИСЦИПЛИНЫ

### 6.1 Разделы дисциплины и виды занятий

№ п/п	Раздел дисциплины	ак. часов								
		Всего	в т.ч. в форме практ. подг. (при наличии)	Лекции	в т.ч. в форме практ. подг. (при наличии)	Практ. зан.	в т.ч. в форме практ. подг. (при наличии)	Лаб. работы	в т.ч. в форме практ. подг. (при наличии)	Сам. работа
1	Раздел 1. Деловые коммуникации как социально-психологическая категория	9		2		2		-		5
2	Раздел 2. Перцептивная сторона общения	9		2		2		-		5
3	Раздел 3. Коммуникативная сторона общения	8		2		2		-		4
4	Раздел 4. Интерактивная сторона общения	8		2		2		-		4
5	Раздел 5. Механизмы воздействия в процессе коммуникаций	8		2		2		-		4
6	Раздел 6. Формы деловых коммуникаций	8		2		2		-		4
7	Раздел 7. Конфликты в процессе деловых коммуникаций	10		2		4		-		4
8	Раздел 8. Этические формы и национальные особенности деловых коммуникаций	8		2		2		-		4
	Подготовка к зачету	3,8		-		-		-		3,8
	Контактная работа - промежуточная аттестация	0,2								
	<b>ИТОГО</b>	<b>72</b>		<b>16</b>		<b>18</b>		<b>-</b>		<b>37,8</b>

### 6.2 Содержание разделов дисциплины

№ раздел	Наименование раздела дисциплины	Содержание раздела
----------	---------------------------------	--------------------

1	Деловые коммуникации как социально-психологическая категория	Понятие общения и коммуникаций, их сравнение. Функции и цели коммуникаций. Виды и уровни коммуникаций. Понятие и виды деловых коммуникаций.
2	Перцептивная сторона общения	Социальная перцепция. Понятие каузальной атрибуции. Эффекты межличностного восприятия. Предрассудки и их психологические источники.
3	Коммуникативная сторона общения	Основные элементы деловой коммуникации. Трудности делового общения. Коммуникативные барьеры. Вербальные и невербальные средства коммуникации. Слушание в деловой коммуникации.
4	Интерактивная сторона общения	Стратегии взаимодействия. Ролевое поведение личности в общении. Взаимодействия в группах. Гендерные различия делового общения. Техника самопрезентации и виды распределения ролей. Референтная группа и ее место в процессе взаимодействия.
5	Механизмы воздействия в процессе коммуникаций	Общая характеристика основных механизмов воздействия. Манипуляции и личное влияние. Типы личного влияния. Определение основных стратегий влияния.
6	Формы деловых коммуникаций	Формы деловых коммуникаций и их характеристики. Деловая беседа. Проведение деловых собраний и совещаний. Техника ведения деловых переговоров. Дискуссия и спор как формы деловых коммуникаций. Психология публичного выступления. Деловой разговор по телефону. Виды деловых писем.
7	Конфликты в процессе деловых коммуникаций	Понятие конфликта, его структура и причины. Правила поведения в условиях конфликта. Методы управления конфликтом. Рекомендации по предупреждению конфликтов.
8	Этические формы и национальные особенности деловых коммуникаций	Этика в деловых коммуникациях. Деловой этикет. Понятие менталитета. Этические принципы международного бизнеса. Общая характеристика поведения и деловых качеств представителей различных культур.

## 7. СООТВЕТСТВИЕ СОДЕРЖАНИЯ ТРЕБОВАНИЯМ К РЕЗУЛЬТАТАМ ОСВОЕНИЯ ДИСЦИПЛИНЫ

Код компетенции	Содержание компетенции (результаты освоения ОПОП)	Код и наименование индикатора достижения компетенции, закрепленного за дисциплиной	Перечень планируемых результатов обучения по дисциплине	Раздел 1	Раздел 2	Раздел 3	Раздел 4	Раздел 5	Раздел 6	Раздел 7	Раздел 8
УК-3	Способен осуществлять социальное взаимодействие и реализовывать свою роль в команде	УК-3.1. Определяет свою роль в команде, исходя из стратегии сотрудничества для достижения поставленной цели; УК-3.2. При реализации своей роли в команде	<b>знать:</b> - основы делового общения, принципы и методы организации деловых коммуникаций;	+	+	+	+	+	+	+	+
			<b>уметь:</b> - анализировать деловые ситуации и эффективно воздействовать на них; - определять			+	+	+	+	+	+

		учитывает особенности поведения других членов команды.	социально-психологические особенности деловых партнеров; - использовать знания в области проведения деловых переговоров для реализации профессиональных навыков											
			<b>владеть:</b> - навыками и средствами продуктивного общения в деловой сфере; - использованием профессиональных и деловых качеств для получения максимального результата									+	+	+
УК-4	Способен осуществлять деловую коммуникацию в устной и письменной формах на государственном языке Российской Федерации и иностранном(ых) языке(ах)	УК-4.1. Выбирает стиль общения на государственном языке РФ и иностранном языке в зависимости от цели и условий партнерства; адаптирует речь, стиль общения и язык жестов к ситуациям взаимодействия; УК-4.3. Ведет деловую переписку на государственном языке РФ и иностранном языке с учетом особенностей стилистики официальных и неофициальных писем и социокультурных различий в формате корреспонденции; УК-4.4. Представляет свою точку зрения при деловом общении и в публичных выступлениях	<b>знать:</b> - сущность деловой коммуникации, ее составляющих и роль в деловой сфере общественных отношений; - основы речевой, логической и психологической и невербальной культуры делового общения;	+		+						+		+
			<b>уметь:</b> - эффективно взаимодействовать с деловыми партнерами, реализуя комфортно-психологическое общение и разнообразные стратегии и тактики, ориентированные на достижение компромисса и сотрудничества;	+		+						+	+	+
			<b>владеть:</b> - навыками достижения коммуникативной цели;									+	+	+

## 8. ПРАКТИЧЕСКИЕ И ЛАБОРАТОРНЫЕ ЗАНЯТИЯ

### 8.1. Практические занятия

#### Темы практических занятий по дисциплине

№ п/п	№ раздела дисциплины	Тематика лабораторных занятий	Трудоемкость час.
1	1	Деловые коммуникации как социально-психологическая категория	2
2	2	Перцептивная сторона общения	2
3	3	Коммуникативная сторона общения	2
4	4	Интерактивная сторона общения	2
5	5	Механизмы воздействия в процессе деловых коммуникаций Контрольная работа 1-5	2
6	6	Формы деловых коммуникаций	2
7	7	Конфликты в процессе деловых коммуникаций	2
8	8	Конфликты в процессе деловых коммуникаций	2
9	9	Этические формы и национальные особенности деловых коммуникаций. Тестирование	2

### 8.2. Лабораторные занятия

Лабораторные занятия не предусмотрены

### 8.3. Курсовые работы

Курсовые работы не предусмотрены.

## 9. САМОСТОЯТЕЛЬНАЯ РАБОТА

Самостоятельная работа проводится с целью освоения знаний и умений по дисциплине и предусматривает:

- ознакомление и проработку рекомендованной литературы, работу с электронно-библиотечными системами, включая переводы публикаций из научных журналов, цитируемых в базах Web of Science, Scopus, РИНЦ;

- посещение отраслевых выставок и семинаров;

- участие в семинарах, конференциях, проводимых в Институте по тематике дисциплины;

- подготовку к выполнению тестов и контрольных работ по материалу лекционного курса;

- подготовку к сдаче экзамена по дисциплине.

Планирование времени на самостоятельную работу, необходимого на изучение дисциплины, студентам надо осуществлять на весь период изучения, предусматривая при этом регулярное повторение пройденного материала. Материал, законспектированный на лекциях, необходимо регулярно дополнять сведениями из литературных источников, представленных в рабочей программе. При работе с указанными источниками рекомендуется составлять краткий конспект материала, с обязательным фиксированием библиографических данных источника.

## 10. ОЦЕНОЧНЫЕ МАТЕРИАЛЫ

Оценочные материалы представлены в виде отдельного документа – Фонда оценочных средств, являющегося неотъемлемой частью рабочей программы дисциплины.

## 11. МЕТОДИЧЕСКИЕ УКАЗАНИЯ ПО ОСВОЕНИЮ ДИСЦИПЛИНЫ

Организация образовательного процесса регламентируется учебным планом и расписанием учебных занятий. Язык обучения (преподавания) – русский. Для всех видов аудиторных занятий «час» устанавливается продолжительностью 45 минут. Зачетная единица составляет 27 астрономических часов или 36 академических час. Через каждые 45 мин контактной работы делается перерыв продолжительностью 5 мин, а после двух час. контактной работы делается перерыв продолжительностью 10 мин.

Сетевая форма реализации программы дисциплины не используется.

Обучающийся имеет право на зачет результатов обучения по дисциплине, если она освоена им при получении среднего профессионального образования и (или) высшего образования, а также дополнительного образования (при наличии) (далее - зачет результатов обучения). Зачтенные результаты обучения учитываются в качестве результатов промежуточной аттестации. Зачет результатов обучения осуществляется в порядке и формах, установленных локальным актом НИ РХТУ.

### 11.1. Образовательные технологии

Учебный процесс при преподавании дисциплины основывается на использовании традиционных, инновационных и информационных образовательных технологий. Традиционные образовательные технологии

представлены лекциями и семинарскими (практическими) занятиями. Инновационные образовательные технологии используются в виде применения активных и интерактивных форм проведения занятий. Информационные образовательные технологии реализуются путем активизации самостоятельной работы студентов в информационной образовательной среде. При проведении учебных занятий обеспечивается развитие у обучающихся навыков командной работы, межличностной коммуникации, принятия решений, лидерских качеств (включая проведение интерактивных лекций, групповых дискуссий), в том числе с учетом региональных особенностей профессиональной деятельности выпускников и потребностей работодателей.

### **11.2. Лекции**

Лекционный курс предполагает систематизированное изложение основных вопросов содержания дисциплины.

На первой лекции лектор обязан предупредить студентов, применительно к какому базовому учебнику (учебникам, учебным пособиям) будет прочитан курс.

Лекционный курс обеспечивает более глубокое понимание учебных вопросов при значительно меньшей затрате времени, чем это требуется среднестатистическому студенту на самостоятельное изучение материала.

### **11.3. Занятия семинарского типа**

Занятия семинарского типа (практические занятия) представляют собой детализацию лекционного теоретического материала, направлены на отработку навыков, проводятся в целях закрепления курса и охватывают все основные разделы дисциплины.

#### **Практические занятия**

Основной формой проведения практических занятий является обсуждение наиболее проблемных и сложных вопросов по отдельным темам, а также разбор примеров и ситуаций при контактной работе. В обязанности преподавателя входят: оказание методической помощи и консультирование студентов по соответствующим темам курса, ответы на вопросы, управление процессом решения задач.

Активность студентов на практических занятиях оценивается по следующим критериям:

- ответы на вопросы, предлагаемые преподавателем;
- участие в дискуссиях и беседах.

Участие в дискуссиях и оппонирование проверяют степень владения теоретическим материалом, а также корректность и строгость рассуждений.

В ходе практических занятий проводится текущий контроль в форме устных опросов, выступления с докладами, бланкового тестирования, выполнение контрольной работы.

### **11.4. Самостоятельная работа студента**

Для успешного усвоения дисциплины необходимо не только посещать аудиторские занятия, но и вести активную самостоятельную работу. При самостоятельной проработке курса обучающиеся должны:

- повторить законспектированный на лекционном занятии материал и дополнить его с учетом рекомендованной по данной теме литературы;
- изучить рекомендованную основную и дополнительную литературу, составлять тезисы, аннотации и конспекты наиболее важных моментов;
- самостоятельно выполнить задания по внеаудиторной СРС (при их наличии);
- использовать для самопроверки материала оценочные средства, указанные в разделе 10.4.
- Критерии оценивания заданий по внеаудиторной СРС указаны в разделе 10.1.

### **11.5. Методические рекомендации для преподавателей**

#### **Основные принципы обучения**

1 Цель обучения – развить мышление, выработать мировоззрение; познакомить с идеями и методами науки; научить применять принципы и законы для решения простых и нестандартных задач.

2 Обучение должно органически сочетаться с воспитанием. Нужно развивать в студентах волевые качества и трудолюбие. Ненавязчиво, к месту прививать элементы культуры поведения. В частности, преподаватель должен личным примером воспитывать в студентах пунктуальность и уважение к чужому времени. Недопустимо преподавание односеместровой учебной дисциплины превращать в годичное.

3 Обучение должно быть не пассивным (сообщить студентам некоторый объем информации, рассказать, как решаются те или иные задачи), а активным. Нужно строить обучение так, чтобы в овладении материалом основную роль играла память логическая, а не формальная. Запоминание должно достигаться через глубокое понимание.

4 Одно из важнейших условий успешного обучения – умение организовать работу студентов.

5 Отношение преподавателя к студентам должно носить характер доброжелательной требовательности. Для стимулирования работы студентов нужно использовать поощрение, одобрение, похвалу, но не порицание (порицание может применяться лишь как исключение). Преподаватель должен быть для студентов доступным.

6 Необходим регулярный контроль работы студентов. Правильно поставленный, он помогает им организовать систематические занятия, а преподавателю достичь высоких результатов в обучении.

7 Важнейшей задачей преподавателей, ведущих занятия по дисциплине, является выработка у студентов осознания необходимости и полезности знания дисциплины как теоретической и практической основы для изучения профильных дисциплин.

8 С целью более эффективного усвоения студентами материала данной дисциплины рекомендуется при проведении лекционных, практических занятий использовать современные технические средства обучения, а именно презентации лекций, наглядные пособия, тестирование.

9 Для более глубокого изучения предмета и подготовки ряда вопросов (тем) для самостоятельного изучения по разделам дисциплины преподаватель предоставляет студентам необходимую информацию об использовании учебно-методического обеспечения: учебниках, учебно-методических пособиях, наличии Интернет-ресурсов.

При текущем контроле рекомендуется использовать бланковое тестирование, контрольные работы.

#### **Организация лекционных занятий**

Цель лекции – формирование у студентов ориентировочной основы для последующего усвоения материала методом самостоятельной работы. Содержание лекции должно отвечать следующим дидактическим требованиям:

- изложение материала от простого к сложному, от известного к неизвестному;
- логичность, четкость и ясность в изложении материала;
- возможность проблемного изложения, дискуссии, диалога с целью активизации деятельности студентов;
- опора смысловой части лекции на подлинные факты, события, явления, статистические данные;
- тесная связь теоретических положений и выводов с практикой и будущей профессиональной деятельностью студентов.

Преподаватель, читающий лекционные курсы, должен знать существующие в педагогической практике варианты лекций, их дидактические и воспитывающие возможности, а также их место в структуре процесса обучения.

При проведении аттестации студентов важно всегда помнить, что систематичность, объективность, аргументированность – главные принципы, на которых основаны контроль и оценка знаний студентов. Знание критериев оценки знаний обязательно для преподавателя и студента.

#### **Организация практических занятий**

Цель практических занятий – углубление, расширение, детализация знаний, полученных на лекциях в обобщенной форме, содействие выработке умений использовать теоретический материал для решения практических задач в области изучаемой дисциплины и навыков, необходимых для формирования компетенций по дисциплине.

Следует организовывать практическое занятие так, чтобы студенты постоянно ощущали рост сложности выполняемых заданий, испытывали положительные эмоции от переживания собственного успеха в учении, были заняты напряженной творческой работой, поисками правильных и точных решений. Большое значение имеют индивидуальный подход и продуктивное педагогическое общение. Обучаемые должны получить возможность раскрыть и проявить свои способности, свой личностный потенциал. Поэтому при разработке заданий и плана занятий преподаватель должен учитывать уровень подготовки и интересы каждого студента группы, выступая в роли консультанта и не подавляя самостоятельности и инициативы студентов.

Управление группой должно обеспечивать: быстрый контакт со студентами, уверенное (но подтверждаемое высоким интеллектом и способностью ответить на любой вопрос) поведение в группе, разумное и справедливое взаимодействие со студентами.

Необходимо планировать и осуществлять на практических занятиях разбор жизненных ситуаций, базирующихся на узловых вопросах теоретического материала и непосредственно связанных с практическими задачами и изучаемой дисциплины и направления обучения студентов. Особое внимание необходимо обращать на ситуации, которые будут иметь в дальнейшем широкое использование (при выполнении контрольной работы, тестировании).

#### **11.6. Методические указания для студентов**

##### *Методические рекомендации по организации самостоятельной работы студента*

Самостоятельная работа студентов (СРС) – это деятельность учащихся, которую они совершают без непосредственной помощи и указаний преподавателя, руководствуясь сформировавшимися ранее представлениями о порядке и правильности выполнения операций. Цель СРС в процессе обучения заключается, как в усвоении знаний, так и в формировании умений и навыков по их использованию в новых условиях на новом учебном материале. Самостоятельная работа призвана обеспечивать возможность осуществления студентами самостоятельной познавательной деятельности в обучении, и является видом учебного труда, способствующего формированию у студентов самостоятельности.

Самостоятельная работа студентов включает в себя выполнение различного рода заданий, которые ориентированы на более глубокое усвоение материала изучаемой дисциплины. К выполнению заданий для

самостоятельной работы предъявляются следующие требования: задания должны выполняться самостоятельно и представляться в установленный срок, а также соответствовать установленным требованиям по оформлению.

Студентам следует:

- руководствоваться планом контрольных пунктов, определенным рабочей программой дисциплины;
- выполнять все плановые задания, выдаваемые преподавателем для самостоятельного выполнения, и разбирать на семинарах и консультациях неясные вопросы;
- использовать при подготовке нормативные документы ВУЗа (требования к подготовке реферата, эссе, контрольной работы, творческих заданий и пр.).

Кроме того, для расширения и углубления знаний по данной дисциплине целесообразно использовать: библиотеку диссертаций; научные публикации в тематических журналах; полнотекстовые базы данных библиотеки; имеющиеся в библиотеке ВУЗа и региона, публикаций на электронных и бумажных носителях.

#### **По подготовке к лекционным занятиям**

Изучение дисциплины требует систематического и последовательного накопления теоретических знаний, следовательно, пропуски отдельных тем не позволяют глубоко освоить предмет.

В ходе лекционных занятий вести конспектирование учебного материала. Обращать внимание на категории, формулировки, раскрывающие содержание тех или иных явлений и процессов, научные выводы и практические рекомендации, положительный опыт в ораторском искусстве. Желательно оставить в рабочих конспектах поля, на которых делать пометки из рекомендованной литературы, дополняющие материал прослушанной лекции, а также подчеркивающие особую важность тех или иных теоретических положений. Задавать преподавателю уточняющие вопросы с целью уяснения теоретических положений, разрешения спорных ситуаций.

Конспектирование лекций – сложный вид вузовской аудиторной работы, предполагающий интенсивную умственную деятельность студента. Конспект является полезным тогда, когда записано самое существенное и сделано это Вами. Не надо стремиться записать дословно всю лекцию. Такое «конспектирование» приносит больше вреда, чем пользы. Целесообразно вначале понять основную мысль, излагаемую лектором, а затем записать ее. Желательно запись осуществлять на одной странице листа или оставляя поля, на которых позднее, при самостоятельной работе с конспектом, можно сделать дополнительные записи, отметить непонятные места.

Конспект лекции лучше подразделять на пункты, соблюдая красную строку. Этому в большой степени будут способствовать вопросы плана лекции, предложенные преподавателям. Следует обращать внимание на акценты, выводы, которые делает лектор, отмечая наиболее важные моменты в лекционном материале замечаниями «важно», «хорошо запомнить» и т. п. Можно делать это и с помощью разноцветных маркеров или ручек, подчеркивая термины и определения.

Работая над конспектом лекций, всегда необходимо использовать не только учебник, но и ту литературу, которую дополнительно рекомендовал лектор. Именно такая серьезная, кропотливая работа с лекционным материалом позволит глубоко овладеть теоретическим материалом

#### **По работе с литературой**

В рабочей программе дисциплины представлен список основной и дополнительной литературы – это учебники, учебно-методические пособия или указания. Дополнительная литература – учебники, монографии, сборники научных трудов, журнальные и газетные статьи, различные справочники, энциклопедии, Интернет-ресурсы.

Любая форма самостоятельной работы студента (подготовка к семинарскому занятию, докладу и т.п.) начинается с изучения соответствующей литературы как в библиотеке / электронно-библиотечной системе, так и дома. Изучение указанных источников расширяет границы понимания предмета дисциплины.

При работе с литературой выделяются следующие виды записей. Конспект – краткая схематическая запись основного содержания научной работы. Целью является не переписывание произведения, а выявление его логики, системы доказательств, основных выводов. Хороший конспект должен сочетать полноту изложения с краткостью. Цитата – точное воспроизведение текста. Заключается в кавычки. Точно указывается страница источника. Тезисы – концентрированное изложение основных положений прочитанного материала. Аннотация – очень краткое изложение содержания прочитанной работы. Резюме – наиболее общие выводы и положения работы, ее концептуальные итоги.

#### **Методические указания по решению тестовых заданий**

Тест – это объективное стандартизированное измерение, поддающееся количественной оценке, статистической обработке и сравнительному анализу. Тест состоит из конечного множества тестовых заданий, которые предъявляются в течение установленного промежутка времени в последовательности, определяемой алгоритмом тестирующей программы.

В базе тестовых заданий используются следующие формы тестовых заданий: задания открытой формы, задания закрытой формы, задания на установление соответствия, задания на установление правильной последовательности.

К заданиям закрытой формы относятся задания следующих типов:

- один из многих (предлагается выбрать один вариант ответа из предложенных);
- многие из многих (предлагается выбрать несколько вариантов ответа из предложенных);
- область на рисунке (предлагается выбрать область на рисунке).

В тестовых заданиях данной формы необходимо выбрать ответ (ответы) из предложенных вариантов. Ответы должны быть однородными, т.е. принадлежать к одному классу, виду и роду. Количество вариантов ответов не менее 3-х, и не более 7.

Задания открытой формы служат для определения степени усвоения фактологических событий. Соответственно дидактическими единицами являются: понятия, определения, правила, принципы и т.д.

К заданиям открытой формы относятся:

- поле ввода (предлагается поле ввода, в которое следует ввести ответ);
- несколько пропущенных слов (предлагается заполнить пропуски);
- несколько полей ввода (предлагается ввести несколько значений).



Задание открытой формы имеет вид неполного утверждения, в котором отсутствует один (или несколько элементов), который (которые) необходимо вписать или ввести с клавиатуры компьютера. В данном тестовом задании требуется четкая формулировка, требующая однозначного ответа. Каждое поле ввода соответствует одному слову. Количество пропусков (полей ввода) не должно быть больше трех (для тестовых заданий типа «Несколько полей ввода» допускается до пяти). Образцовое решение (правильный ответ) должно содержать все возможные варианты ответов (синонимичный ряд, цифровая и словесная форма чисел и т.д.).

Задания на установление соответствия служат для определения степени знания о взаимосвязях и зависимостях между компонентами учебной дисциплины.

Задание имеет вид двух групп элементов (столбцов) и формулировки критерия выбора соответствия. Соответствие устанавливается по принципу 1:1. Т.е. одному элементу 1-ой группы (левого столбца) соответствует только один элемент 2-ой группы (правого столбца).

В тестовом задании на упорядочение предлагается установить правильную последовательность предложенных объектов (слова, словосочетания, предложения, формулы, рисунки и т.

#### **Методические рекомендации по выполнению контрольных работ**

Контрольная работа выполняется по вариантам. На бланке указывается факультет, курс, группа, ФИО студента. Вопросы строятся на основе тестовых и ситуативных заданий. В тестовых заданиях, выбирается правильный(ые) ответ(ы). При решении ситуативных заданий выбирается правильная последовательность действий в рассматриваемой ситуации.

Проверка контрольной работы позволяет выявить и исправить допущенные студентами ошибки, указать, какие вопросы дисциплины ими недостаточно усвоены и требуют доработки. Студент должен внимательно ознакомиться с письменными замечаниями преподавателя и приступить к их исправлению, для чего еще раз повторить соответствующий материал.

#### **Методические рекомендации по подготовке к промежуточной аттестации по дисциплине**

Изучение дисциплин завершается промежуточной аттестацией – сдачей. Зачет является формой итогового контроля знаний и умений, полученных на лекциях, семинарских, практических занятиях и в процессе самостоятельной работы.

В период подготовки к зачету студенты вновь обращаются к пройденному учебному материалу. При этом они не только скрепляют полученные знания, но и получают новые. Подготовка студента к зачету включает в себя три этапа: 1) самостоятельная работа в течение семестра; 2) непосредственная подготовка в дни, предшествующие зачету с оценкой по темам курса; 3) подготовка к ответу на вопросы, содержащиеся в вопросах к зачету.

Литература для подготовки к зачету рекомендуется преподавателем и указана в рабочей программе дисциплины. Для полноты учебной информации и ее сравнения лучше использовать не менее двух учебников, учебных пособий. Студент вправе сам придерживаться любой из представленных в учебниках точек зрения по спорной проблеме (в том числе отличной от преподавателя), но при условии достаточной аргументации.

Важным источником подготовки к зачету является конспект лекций, где учебный материал дается в систематизированном виде, основные положения его детализируются, подкрепляются современными фактами и информацией, которые в силу новизны не вошли в печатные источники. В ходе подготовки к зачету студентам необходимо обращать внимание не только на уровень запоминания, но и на степень понимания излагаемых проблем.

К зачету допускаются студенты, выполнившие все необходимые задания, предусмотренные рабочей программой дисциплины.

Зачет принимается лектором по вопросам, охватывающим весь пройденный материал дисциплины. На подготовку к зачету отводится время в период зачетно-экзаменационной сессии. На подготовку к ответу по вопросам к зачету студенту даётся 1 академический час (45 минут) с момента получения билета. По окончании ответа экзаменатор может задать студенту дополнительные и уточняющие вопросы. Положительным также будет стремление студента изложить различные точки зрения на рассматриваемую проблему, выразить свое отношение к ней, применить теоретические знания на практике. Результаты зачета объявляются студенту после окончания ответа в день сдачи

#### **Методические рекомендации по подготовке к зачету (экзамену)**

Студенты сдают зачеты (экзамены) в конце теоретического обучения. К зачету (экзамену) допускается студент, выполнивший в полном объеме задания, предусмотренные в рабочей программе. В случае пропуска каких-либо видов учебных занятий по уважительным или неуважительным причинам студент самостоятельно выполняет и сдает на проверку в письменном виде общие или индивидуальные задания, определяемые преподавателем.

Зачет (экзамен) по теоретическому курсу проходит в устной или письменной форме (определяется преподавателем) на основе перечня вопросов, которые отражают содержание действующей рабочей программы учебной дисциплины.

Студентам рекомендуется:

- готовиться к зачету (экзамену) в группе (два-три человека);
- внимательно прочитать вопросы к зачету (экзамену);
- составить план ответа на каждый вопрос, выделив ключевые моменты материала;
- изучив несколько вопросов, обсудить их с однокурсниками.

Ответ должен быть аргументированным.

Результаты сдачи зачетов оцениваются отметкой «зачтено» или «незачтено». Результаты сдачи экзаменов оцениваются отметкой «отлично», «хорошо», «удовлетворительно» или «неудовлетворительно».

#### **По подготовке к практическим занятиям**

Цель практических занятий – углубление, расширение, детализация знаний, полученных на лекциях в обобщенной форме, содействие выработке умений использовать теоретический материал для решения практических задач в области изучаемой дисциплины и навыков, необходимых для формирования компетенций по дисциплине.

Студентам следует:

- проводить предварительную подготовку к практическому занятию, просматривая конспекты лекций, рекомендованную литературу, Интернет-ресурсы;
- приносить с собой рекомендованную преподавателем к конкретному занятию литературу;
- в начале занятий задать преподавателю вопросы по материалу, вызвавшему затруднения в ходе самостоятельной работы;
- соотносить теоретический материал с современным состоянием дел, так как в содержании предмета могут появиться изменения, дополнения, которые не всегда отражены в учебной литературе;
- доводить каждое задание до окончательного решения, демонстрировать понимание проведенных расчетов (анализов, ситуаций);
- в случае затруднений обращаться к преподавателю;
- в ходе устного опроса не отвлекаться, давать конкретные, четкие ответы по существу вопросов.

Студентам, пропустившим занятия (независимо от причин), или не выполнившим рассматриваемые на занятии задания, рекомендуется не позже чем в двухнедельный срок явиться на консультацию к преподавателю и отчитаться по теме занятия.

#### **11.7. Методические рекомендации по обучению лиц с ограниченными возможностями здоровья и инвалидов**

Профессорско-преподавательский состав знакомится с психолого-физиологическими особенностями обучающихся инвалидов и лиц с ограниченными возможностями здоровья, индивидуальными программами реабилитации инвалидов (при наличии). При необходимости осуществляется дополнительная поддержка преподавания психологами, социальными работниками, прошедшими подготовку ассистентами.

Предполагается использовать социально-активные и рефлексивные методы обучения, технологии социокультурной реабилитации с целью оказания помощи в установлении полноценных межличностных отношений с другими студентами, создании комфортного психологического климата в студенческой группе. Подбор и разработка учебных материалов производится с учетом предоставления материала в различных формах: аудиальной, визуальной, с использованием специальных технических средств и информационных систем.

Освоение дисциплины лицами с ОВЗ осуществляется с использованием средств обучения общего и специального назначения (персонального и коллективного использования).

Для студентов с ОВЗ предусматривается доступная форма предоставления заданий оценочных средств, а именно:

- в печатной или электронной форме (для лиц с нарушениями опорно-двигательного аппарата);
- в печатной форме или электронной форме с увеличенным шрифтом и контрастностью (для лиц с нарушениями слуха, речи, зрения);
- методом чтения ассистентом задания вслух (для лиц с нарушениями зрения).

Индивидуальные задания выполняются методом вычислительного эксперимента.

Студентам с инвалидностью увеличивается время на подготовку ответов на контрольные вопросы. Для таких студентов предусматривается доступная форма предоставления ответов на задания, а именно:

- письменно на бумаге или набором ответов на компьютере (для лиц с нарушениями слуха, речи);
- выбором ответа из возможных вариантов при тестировании с использованием услуг ассистента (для лиц с нарушениями опорно-двигательного аппарата);
- устно (для лиц с нарушениями зрения, опорно-двигательного аппарата).

При необходимости для обучающихся с инвалидностью процедура оценивания результатов обучения может проводиться в несколько этапов.

## **12. УЧЕБНО-МЕТОДИЧЕСКОЕ И ИНФОРМАЦИОННОЕ ОБЕСПЕЧЕНИЕ ДИСЦИПЛИНЫ**

Информационную поддержку освоения дисциплины осуществляет библиотека Института, которая обеспечивает обучающихся основной учебной, учебно-методической и научной литературой, необходимой для организации образовательного процесса по дисциплине. Общий объем многоотраслевого фонда на 01.03.2021 г составляет более 405 000 экз.

Библиотека располагает учебной, учебно-методической и научно-технической литературой в форме печатных и электронных изданий, а также включает официальные, справочно-библиографические, специализированные отечественные и зарубежные периодические и информационные издания. Библиотека обеспечивает доступ к профессиональным базам данных, информационным, справочным и поисковым

системам.

Каждый обучающийся обеспечен свободным доступом из любой точки, в которой имеется доступ к сети Интернет и к электронно-библиотечной системе (ЭБС) Института и Университета, которая содержит различные издания по основным изучаемым дисциплинам и сформирована по согласованию с правообладателями учебной и учебно-методической литературы.

Полный перечень электронных информационных ресурсов, используемых в процессе обучения, представлен в основной образовательной программе.

## 12.1. Перечень основной и дополнительной литературы, необходимой для освоения дисциплины

### а) основная литература

Основная литература	Режим доступа	Обеспеченность
О-1. Дзялошинский, И. М. Деловые коммуникации. Теория и практика: учебник для бакалавров / И. М. Дзялошинский, М. А. Пильгун. – М.: Издательство Юрайт, 2019. – 433 с.	Библиотека НИ РХТУ	Да
О-2. Кузнецов И.Н. Деловое общение: Учебное пособие для бакалавров / И.Н. Кузнецов. – Ростов н/Д: Феникс, 2014. – 335 с.	Библиотека НИ РХТУ	Да

### б) дополнительная литература

Дополнительная литература	Режим доступа	Обеспеченность
Д-1. Деловые коммуникации. Учебное пособие для бакалавров направлений подготовки 38.03.01 Экономика, 38.03.02 Менеджмент, 43.03.01 Сервис, 15.03.02 Технологические машины и оборудование всех форм обучения в вузе / ФГБОУ ВО «РХТУ им. Д.И. Менделеева» Новомосковский институт (филиал); Сост.: Ситкевич Н.В., Шатрова Т.И., Гордова Э.Е. Новомосковск, 2022. – 119 с.	Библиотека НИ РХТУ	Да
Д-2. Гордова Э. Е. Философское исследование этических отношений в бизнесе // ГОУ ВПО «РХТУ им. Д. И. Менделеева», Новомосковский институт (филиал). - Новомосковск, 2011. 176 с.	Библиотека НИ РХТУ	Да
Д-3. Руденко А. М. Культура речи и деловое общение в схемах и таблицах: учебное пособие / А. М. Руденко – Ростов н/Д: Феникс, 2015. – 334 с. : ил.	Библиотека НИ РХТУ	Да

## 12.2. Информационные и информационно-образовательные ресурсы

При освоении дисциплины студенты должны использовать информационные и информационно-образовательные ресурсы следующих порталов и сайтов:

1. Образовательная платформа «Юрайт»: Договор № 33.02-Л-3.1-6138/2023 от 20.04.2023 г. Срок действия с 20.04.2023 г. по 19.04.2024 г.

2. Электронно-библиотечная система издательства «Лань» Договор № 33.03-Р-3.1-5182/2022 от 26.09.2022г. ИКЗ : 22 1 7707072637 770701001 0054 000 5829 244 Срок действия с 26.09.2022г. по 25.09.2023г. - <https://e.lanbook.com/> (дата обращения: 01.06.2023)

3. Всероссийский институт изучения общественного мнения <http://www.wciom.ru> (дата обращения 01.06. 2023).

4. Учебный курс «Деловые коммуникации» / Система поддержки учебных курсов НИ РХТУ. Режим доступа: <https://moodle.nirhtu.ru/course/view.php?id=1403#section-2> (дата обращения: 01.06. 2023).

5. Библиотека Новомосковского института (филиала) Российского химико-технологического университета им. Д.И. Менделеева. URL: [http://irbis.nirhtu.ru/ISAPI/irbis64r\\_opak72/cgiirbis\\_64.dll?C21COM=F&I21DBN=IBIS&P21DBN=IBIS](http://irbis.nirhtu.ru/ISAPI/irbis64r_opak72/cgiirbis_64.dll?C21COM=F&I21DBN=IBIS&P21DBN=IBIS) (дата обращения: 01.06. 2023).

6. КиберЛенинка <https://cyberleninka.ru/> (дата обращения 01.06. 2023).

7. Научная электронная библиотека eLIBRARY. Режим доступа: <https://elibrary.ru/copyright.asp> (дата обращения 01.06. 2023).

8. Электронные книги по деловому общению и этикету. Режим доступа : <http://www.aup.ru/books/i015.htm> (дата обращения 01.06. 2023).

9 Лекции "Деловые\_коммуникации" Режим доступа: <http://gendocs.ru/v10488/> лекции (дата обращения 01.06. 2023).

10 Информационно-правовой сервер «КонсультантПлюс» – URL:<http://www.consultant.ru/> (дата обращения: 01.06.2023).

### 13. МАТЕРИАЛЬНО-ТЕХНИЧЕСКОЕ ОБЕСПЕЧЕНИЕ ДИСЦИПЛИНЫ

Учебные аудитории для проведения занятий лекционного типа, занятий семинарского типа, групповых и индивидуальных консультаций, текущего контроля и промежуточной аттестации, а также помещения для самостоятельной работы обучающихся, оснащенные компьютерной техникой с возможностью подключения к сети «Интернет» и обеспеченные доступом в электронную информационно-образовательную среду Института, помещения для хранения и профилактического обслуживания учебного оборудования

Наименование специальных помещений и помещений для самостоятельной работы	Оснащенность специальных помещений и помещений для самостоятельной работы	Приспособленность помещений для использования инвалидами и лицами с ограниченными возможностями здоровья
<i>Лекционная аудитория</i>	Учебная мебель, переносная презентационная техника (ноутбук, проектор, экран; постоянное хранение в ауд. 427).	приспособлено*
<i>Аудитория для проведения занятий семинарского типа</i>	Учебная мебель, переносная презентационная техника (ноутбук, проектор, экран; постоянное хранение в ауд. 428).	приспособлено*
<i>Аудитория для групповых и индивидуальных консультаций обучающихся</i>	Учебная мебель, переносная презентационная техника (ноутбук, проектор, экран; постоянное хранение в ауд. 425).	приспособлено*
<i>Аудитория для текущего контроля и промежуточной аттестации</i>	Учебная мебель, переносная презентационная техника (ноутбук, проектор, экран; постоянное хранение в ауд. 428).	приспособлено*
<i>Аудитория для самостоятельной работы студентов (ауд. 350-а)</i>	Учебная мебель. Компьютеры в сборке (2 шт.) с возможностью просмотра видеоматериалов и презентаций, доступом к сети «Интернет», электронным образовательным и информационным ресурсам, базе данных электронного каталога НИ РХТУ, системе управления учебными курсами Moodle. Принтер	приспособлено*

\* Для инвалидов и лиц с ограниченными возможностями здоровья есть возможность проводить лекционные занятия и занятия семинарского типа на 1-ых этажах учебных корпусов. Возле входных дверей в учебные корпуса установлен звонок в дежурную сотруднику. Предусмотрены широкие дверные проемы. Имеются специализированные кабинеты для самостоятельной и индивидуальной работы, оснащенные ПК.

#### Программное обеспечение

1. Операционная система - MS Windows 7, бессрочная лицензия в рамках подписки Azure Dev Tools for Teaching (бывший Microsoft Imagine Premium (бывший DreamSpark - [The Novomoskovsk university \(the branch\) - EMDEPT - DreamSpark Premium](http://e5.onthehub.com/WebStore/Welcome.aspx?vsro=8&ws=9f5a10ad-c98b-e011-969d-0030487d8897) <http://e5.onthehub.com/WebStore/Welcome.aspx?vsro=8&ws=9f5a10ad-c98b-e011-969d-0030487d8897>. Номер учетной записи e5: 100039214))
2. MS Word, MS Excel, MS PowerPoint из пакета MS Office 365A1 распространяется под лицензией в рамках подписки Azure Dev Tools for Teaching (бывший Microsoft Imagine Premium (бывший DreamSpark - [The Novomoskovsk university \(the branch\) - EMDEPT - DreamSpark Premium](http://e5.onthehub.com/WebStore/Welcome.aspx?vsro=8&ws=9f5a10ad-c98b-e011-969d-0030487d8897) <http://e5.onthehub.com/WebStore/Welcome.aspx?vsro=8&ws=9f5a10ad-c98b-e011-969d-0030487d8897>. Номер учетной записи e5: 100039214))
3. Архиватор 7zip (распространяется под лицензией GNU LGPL license)
4. Adobe Acrobat Reader - ПО [Acrobat Reader DC](https://acrobat.adobe.com/ru/ru/acrobat/pdf-reader/volume-distribution.html) и мобильное приложение Acrobat Reader являются бесплатными и доступны для корпоративного распространения (<https://acrobat.adobe.com/ru/ru/acrobat/pdf-reader/volume-distribution.html>).
5. Браузер Mozilla FireFox (распространяется под лицензией Mozilla Public License 2.0 (MPL))

#### Печатные и электронные образовательные и информационные ресурсы:

Информационно-методические материалы: учебные пособия по дисциплине; раздаточный материал к разделам лекционного курса;

Электронные образовательные ресурсы: учебно-методические разработки в электронном виде; справочные материалы в печатном и электронном виде; кафедральная библиотека электронных изданий

#### 14. ТРЕБОВАНИЯ К ОЦЕНКЕ КАЧЕСТВА ОСВОЕНИЯ ДИСЦИПЛИНЫ

Раздел дисциплины	Основные показатели оценки	Формы и методы контроля и оценки*
Раздел 1. Деловые коммуникации как социально-психологическая категория	<b>Знать:</b> - основы делового общения, принципы и методы организации деловых коммуникаций; - сущность деловой коммуникации, ее составляющих и роль в деловой сфере общественных отношений;	уо, ДЗ
Раздел 2. Перцептивная сторона общения	- основы речевой, логической и психологической и невербальной культуры делового общения;	уо, ДЗ
Раздел 3. Коммуникативная сторона общения	- нормы поведения, способствующие развитию сотрудничества, в том числе и в отношении лиц, имеющих ОВЗ.	уо, ДЗ
Раздел 4. Интерактивная сторона общения	<b>Уметь:</b> - анализировать деловые ситуации и эффективно воздействовать на них;	уо, ДЗ
Раздел 5. Механизмы воздействия в процессе коммуникаций	- определять социально-психологические особенности деловых партнеров; - использовать знания в области проведения деловых переговоров для реализации профессиональных навыков;	уо, ДЗ КР
Раздел 6. Формы деловых коммуникаций	- эффективно взаимодействовать с деловыми партнерами, реализуя комфортно-психологическое общение и разнообразные стратегии и тактики, ориентированные на достижение компромисса и сотрудничества;	уо, ДЗ
Раздел 7. Конфликты в процессе деловых коммуникаций	- выстраивать деловые контакты с представителями различных социальных групп, а также лицами, имеющими инвалидность или ограниченные возможности здоровья.	уо, ДЗ
Раздел 8. Этические формы и национальные особенности деловых коммуникаций	<b>Владеть:</b> - навыками и средствами продуктивного общения в деловой сфере; - использованием профессиональных и деловых качеств для получения максимального результата; - навыками достижения коммуникативной цели; - технологиями эффективного ведения разных форм коммуникаций, в том числе инклюзивных; - использованием профессиональных и деловых качеств для получения максимального результата.	уо, ДЗ, Т

\*уо – оценка при устном опросе

ДЗ – оценка за выполнение домашней работы (подготовка доклада)

Т – выполнение теста

КР – оценка за контрольную работу

**АННОТАЦИЯ**  
**рабочей программы дисциплины**  
**Б1.О.31 «Деловые коммуникации»**

**1 Общая трудоемкость** (з.е./ час): 2/72. Контактная работа 34 часов, из них: лекционные 16, практические занятия 18. Самостоятельная работа студента 37,8 часов. Форма промежуточного контроля: зачет. Дисциплина изучается на 2 курсе в 4 семестре.

**2 Место дисциплины в структуре образовательной программы**

Дисциплина «Деловые коммуникации» относится к части, формируемой участниками образовательных отношений блока 1 Дисциплины (модули). Является обязательной для освоения в 4 семестре на 2 курсе.

Для освоения дисциплины необходимы компетенции, сформированные в рамках изучения следующих дисциплин: «Иностранный язык», «Философия».

**3 Цель и задачи освоения учебной дисциплины**

Целью освоения дисциплины «Деловые коммуникации» является подготовка студентов в области теоретических знаний и формирования практических навыков коммуникативных практик в деловой сфере и межличностных отношениях.

Задачами преподавания дисциплины являются:

- приобретение знаний о природе и сущности общения и коммуникационных процессах управления;
- получение определенного уровня умений ведения деловых переговоров, встреч, совещаний, телефонных разговоров;
- приобретение и формирование навыков позитивного общения на основе взаимопонимания, преодоления коммуникативных барьеров, личного влияния и коммуникативной компетентности будущего специалиста.

**4 Содержание дисциплины**

Деловые коммуникации как социально-психологическая категория. Перцептивная сторона общения. Коммуникативная сторона общения. Интерактивная сторона общения. Механизмы воздействия в процессе коммуникаций. Формы деловых коммуникаций. Конфликты в процессе деловых коммуникаций. Этические формы и национальные особенности деловых коммуникаций

**5 Планируемые результаты обучения по дисциплине, обеспечивающие достижение планируемых результатов освоения образовательной программы**

В результате освоения ОПОП бакалавриата обучающийся должен овладеть следующими компетенциями и индикаторами достижения компетенций:

Способен осуществлять социальное взаимодействие и реализовывать свою роль в команде (УК-3):

- определяет свою роль в команде, исходя из стратегии сотрудничества для достижения поставленной цели (УК-3.1);

- при реализации своей роли в команде учитывает особенности поведения других членов команды (УК-3.2).

Способен осуществлять деловую коммуникацию в устной и письменной формах на государственном языке Российской Федерации и иностранном(ых) языке(ах) (УК-4):

- выбирает стиль общения на государственном языке РФ и иностранном языке в зависимости от цели и условий партнерства; адаптирует речь, стиль общения и язык жестов к ситуациям взаимодействия (УК-4.1);

- ведет деловую переписку на государственном языке РФ и иностранном языке с учетом особенностей стилистики официальных и неофициальных писем и социокультурных различий в формате корреспонденции (УК-4.3);

- представляет свою точку зрения при деловом общении и в публичных выступлениях (УК-4.4).

В результате сформированности компетенции студент должен:

**Знать:**

- основные категории и понятия дисциплины «Деловые коммуникации»;

- общие принципы организации общения;

-- психологические характеристики и типы субъектов коммуникативного процесса;

-- причины возникновения и виды конфликтов в процессе коммуникации, их конструктивные и деструктивные последствия;

-- методы управления конфликтами и пути их разрешения;

- техники и виды подготовки к написанию текстов;

- грамматические особенности официально-делового стиля и этикетные формулы делового письма;

- правила подготовки публичного выступления;

– основные формы речевого делового общения; нормы речевого этикета.

**Уметь:**

- применять знания психологической стороны деловых коммуникаций в своей деятельности;
- строить межличностные отношения в деловой сфере с учетом цели коммуникации и индивидуально-психологических качеств партнера;
- организовывать деловые мероприятия (совещания, брифинги, переговоры, пресс-конференции, презентации и пр.) на основе требований, принципов и технологий делового партнерства и сотрудничества;
- предупреждать конфликты и выбирать правильную стратегию поведения в конфликтной ситуации;
- соблюдать правила русского речевого этикета и невербальной коммуникации;
- различать жанры деловых документов по назначению;
- уметь составлять частные деловые документы в профессиональной сфере.

**Владеть:**

- технологиями деловых коммуникаций, широким набором коммуникативных приемов и техникой установления контакта с собеседником, создания атмосферы доверительного общения, организации обратной связи с целью их эффективного использования в профессиональной деятельности;
- методами познания личности партнера по общению;
- навыками проведения деловых бесед и переговоров с высоким уровнем психологической культуры;
- навыками профилактики и нейтрализации межличностных и межгрупповых конфликтов;
- навыками публичного выступления;
- нормами языкового оформления и редактирования делового и научного документа с использованием современных технологий.

**6. Виды учебной работы и их объем**

*Семестр 4*

Вид учебной работы	Объем, акад. ч.			в том числе в форме практической подготовки, акад. ч.
	з.е.	акад. ч	астр. ч.	
<b>Общая трудоемкость дисциплины</b>	<b>2</b>	<b>72</b>	<b>54</b>	-
<b>Контактная работа обучающегося с педагогическими работниками (всего)</b>	<b>0,95</b>	<b>34,2</b>	<b>25,65</b>	-
<b>Контактная работа - аудиторные занятия:</b>	0,94	34	25,5	-
<b>В том числе:</b>				-
Лекции	0,44	16	13,5	-
Практические занятия	0,5	18	25,5	-
Контактная самостоятельная работа	-	-	-	-
Контактная работа - промежуточная аттестация	0,01	0,2	0,15	-
<b>Самостоятельная работа (всего):</b>	<b>1,05</b>	<b>37,8</b>	<b>28,35</b>	-
<b>в том числе:</b>				
Самостоятельное изучение разделов дисциплины	0,94	34	25,5	-
Самостоятельная работа (подготовка к зачету)	0,11	3,8	2,85	
<b>Форма(ы) контроля:</b>	<b>зачет</b>			

**Дополнения и изменения к рабочей программе дисциплины**  
**«Б1.О.31 Деловые коммуникации»**  
 основной образовательной программы  
 Направление подготовки 13.03.02 «Электроэнергетика и электротехника»  
 Направленность (профиль) подготовки «Электроснабжение»

Номер изменения/ дополнения	Содержание дополнения / изменения	Основание внесения изменения/дополнения
1.		протокол заседания Ученого совета №        от ___ ___ 202__ г.
2		протокол заседания Ученого совета №        от ___ ___ 202__ г.
		протокол заседания Ученого совета №        от ___ ___ 202__ г.
		протокол заседания Ученого совета №        от ___ ___ 202__ г.
		протокол заседания Ученого совета №        от ___ ___ 202__ г.



## 1. ОБЩИЕ ПОЛОЖЕНИЯ

### Нормативные документы, используемые при разработке рабочей программы дисциплины

Нормативно-правовую базу составляют:

- Федеральный закон «Об образовании в Российской Федерации» № 273-ФЗ от 29 декабря 2012 года (с изм. и доп.);
- Федеральный государственный образовательный стандарт по направлению подготовки (специальности) 13.03.02 «Электроэнергетика и электротехника» и уровню высшего образования Бакалавриат (ФГОС ВО), утвержденный приказом Министерства образования и науки Российской Федерации № 144 от 28 февраля 2018 года (с изм. и доп., ред. Приказов Министерства образования и науки Российской Федерации № 1456 от 26.11.2020 г., № 83 от 08.02.2021 г.);
- Приказ Министерства науки и высшего образования Российской Федерации (Минобрнауки России) «О внесении изменений в федеральные государственные образовательные стандарты высшего образования» № 1456 от 26 ноября 2020 года (зарегистрирован в Минюсте России 27.05.2021 № 63650);
- Порядок организации и осуществления образовательной деятельности по образовательным программам высшего образования - программам бакалавриата, программам специалитета, программам магистратуры, утвержденный приказом Министерства образования и науки Российской Федерации № 245 от 6 апреля 2021 года;
- Порядок проведения государственной итоговой аттестации по образовательным программам высшего образования – программам бакалавриата, программам специалитета и программам магистратуры, утвержденный приказом Министерства образования и науки Российской Федерации № 636 от 29 июня 2015 года (с изм. и доп.);
- Положение о практической подготовке обучающихся, утвержденное приказом Министерства науки и высшего образования и Российской Федерации № 885/390 от 5 августа 2020 года;
- Приказ Министерства науки и высшего образования Российской Федерации (Минобрнауки России) «О внесении изменений в федеральные государственные образовательные стандарты высшего образования» № 662 от 19 июля 2022 г., (зарегистрирован в Министерстве Юстиции Российской Федерации 07.10.2022 г. № 70414);
- Приказ Министерства науки и высшего образования Российской Федерации (Минобрнауки России) «О внесении изменений в федеральные государственные образовательные стандарты высшего образования» № 208 от 27 февраля 2023 г. (зарегистрирован в Министерстве Юстиции Российской Федерации 31.03.2023 г. № 72833);
- Письмо Министерства науки и высшего образования Российской Федерации (Минобрнауки России) «О направлении модуля» № МН-5/35982 от 21 декабря 2022 г.;
- Письмо Министерства науки и высшего образования Российской Федерации (Минобрнауки России) «О направлении проекта концепции модуля» (во исполнение подпункта «а» пункта 11 перечня поручений Президента Российской Федерации) № Пр-173ГС от 29.01.2023 г.) № МН-11/1516-ПК от 21 апреля 2023 г.;
- Профессиональные стандарты;
- Локальные нормативные акты РХТУ им. Д.И. Менделеева (<http://www.muctr.ru>) и Новомосковского института РХТУ им. Д.И. Менделеева (<https://ni.muctr.ru>), регламентирующие образовательную деятельность в ВУЗе.

## 2. ЦЕЛИ ОСВОЕНИЯ УЧЕБНОЙ ДИСЦИПЛИНЫ

*Целью дисциплины* является формирование у студентов знаний по мониторингу, прогнозированию и оценке возможных негативных последствий действующих, вновь строящихся и реконструируемых предприятий для здоровья человека, среды обитания, всех живых организмов и растений; оптимизации технологических, инженерных и проектно-конструкторских разработок, исходящих из минимального ущерба окружающей среде и здоровью человека; выявлению и корректировке технологических процессов, наносящих ущерб человеку и природе.

### *Задачи дисциплины:*

- приобретение знаний основ общей экологии (организм как живая целостная система, взаимодействие организма и среды обитания, популяции, сообщества, экосистемы), законов функционирования биологических систем; факторы, определяющие устойчивость биосферы;
- приобретение знаний по глобальным проблемам экологии (основные антропогенные факторы, влияющие на состояние атмосферы, гидросферы и литосферы);
- приобретение знаний о влиянии изменения окружающей среды на здоровье человека, принципов рационального и безопасного использования природных ресурсов, энергии и материалов
- формирование и развитие умений осуществлять в общем виде оценку антропогенного воздействия на окружающую среду;
- формирование и развитие умений обеспечения экологической безопасности при решении практических задач;
- приобретение и формирование навыков проведения эколого-экономической оценки ущерба от деятельности предприятия;
- приобретение и формирование навыков выбора рационального способа минимизации воздействия на окружающую среду;

- приобретение и формирование навыков согласования социальных, демографических, экономических и экологических задач развития социума, предприятия, региона на доступном системном уровне.

### 3. МЕСТО УЧЕБНОЙ ДИСЦИПЛИНЫ В СТРУКТУРЕ ОПОП

Дисциплина Б1.В.01 «Экология» относится к части ОПОП, формируемой участниками образовательных отношений блока 1 Дисциплины (модули). Является обязательной для освоения в 3 семестре, на 2 курсе.

Для освоения дисциплины необходимы компетенции, сформированные в рамках изучения следующих дисциплин: «Физика», «Химия», «Математика».

### 4. ПЛАНИРУЕМЫЕ РЕЗУЛЬТАТЫ ОБУЧЕНИЯ, ОБЕСПЕЧИВАЮЩИЕ ТРЕБОВАНИЯ К ОСВОЕНИЮ ООП

Изучение дисциплины «Экология» направлено на приобретение следующих компетенций и индикаторов их достижения:

Код и наименование компетенции	Код и наименование индикатора достижения компетенции	Перечень планируемых результатов обучения по дисциплине
<b>УК-8</b> Способен создавать и поддерживать в повседневной жизни и в профессиональной деятельности безопасные условия жизнедеятельности для сохранения природной среды, обеспечения устойчивого развития общества, в том числе при угрозе и возникновении чрезвычайных ситуаций и военных конфликтов	<b>УК-8.1</b> Анализирует факторы вредного влияния на жизнедеятельность элементов среды обитания (технических средств, технологических процессов, материалов, зданий и сооружений, природных и социальных явлений) <b>УК-8.2</b> Идентифицирует опасные и вредные факторы в рамках осуществляемой деятельности	<b>Знать:</b> - важнейшие законы и понятия экологии, виды и механизм воздействия физических факторов на окружающую среду и здоровье человека и средства защиты от них; <b>Уметь:</b> - правильно оценивать роль и значение экологических рисков; определять уровень экологических рисков; давать характеристику воздействия различных отраслей промышленного производства; <b>Владеть:</b> - методами анализа экологических рисков; приемами оценки воздействия хозяйственной деятельности на окружающую среду
<b>ПК-2</b>	<b>ПК-2.2</b> Демонстрирует умение контролировать соблюдение требований охраны труда, техники безопасности, экологической безопасности объектов профессиональной деятельности.	<b>Знать:</b> - основные антропогенные факторы, влияющие на состояние окружающей среды; принципы рационального и безопасного использования природных ресурсов, энергии и материалов. <b>Уметь:</b> - осуществлять оценку антропогенного воздействия на окружающую среду, применять принципы обеспечения экологической безопасности при решении практических задач. <b>Владеть:</b> - методами эколого-экономической оценки ущерба от деятельности предприятия; методами выбора рационального способа минимизации воздействия на окружающую среду.

### 5. СТРУКТУРА И СОДЕРЖАНИЕ ДИСЦИПЛИНЫ

#### 5.1. Объем дисциплины и виды учебной работы

Общая трудоемкость дисциплины составляет **108** час или **3** зачетных единиц (з.е).

Вид учебной работы	Всего ак.час.	Семестры ак.час
		3
<b>Контактная работа обучающихся с</b>	<b>34,2</b>	<b>34,2</b>

<b>педагогическими работниками (всего)</b>		
<b>Контактная работа аудиторная</b>	<b>34</b>	<b>34</b>
В том числе:		
Лекции	18	18
Лабораторные занятия (ЛР)	16	16
Практические занятия (ПЗ)	-	-
<b>Контактная работа - промежуточная аттестация</b>	<b>0,2</b>	<b>0,2</b>
<b>Самостоятельная работа (всего)</b>	<b>73,8</b>	<b>73,8</b>
<b>Контактная самостоятельная работа</b> (групповые консультации и индивидуальная работа обучающихся с педагогическим работником)	-	-
<b>В том числе СР</b>		
Проработка лекционного материала	41,8	41,8
Подготовка к практическим занятиям	-	-
Подготовка к лабораторным занятиям	4	4
Подготовка к контрольным пунктам	4	4
Индивидуальная работа	20	20
<b>Подготовка к зачету</b>	<b>4</b>	<b>4</b>
<b>Общая трудоемкость</b> час.	<b>108</b>	<b>108</b>
з.е.	<b>3</b>	<b>3</b>

## 6. СОДЕРЖАНИЕ ДИСЦИПЛИНЫ

### 6.1. Разделы дисциплины и виды занятий

№ п/п	Раздел дисциплины	Всего	в т.ч. в форме практ. подг.	Лекции	в т.ч. в форме практ. подг.	Лаб. работы	в т.ч. в форме практ. подг.	Сам. работа
<b>1</b>	<b>Раздел 1. Введение в экологию. Основные понятия и принципы экологии</b>	<b>42</b>	-	<b>6</b>	-	<b>6</b>	-	<b>30</b>
1.1	Введение. Общие вопросы экологии. Учение о биосфере.	12	-	2	-	-	-	10
1.2	Проблемы взаимодействия человека и природной среды в процессе хозяйственной деятельности	16	-	2	-	4	-	10
1.3	Демографические проблемы человечества	14	-	2	-	2	-	10
<b>2</b>	<b>Раздел 2. Проблема комплексного использования природных ресурсов, сырья и отходов. Загрязнение и защита окружающей среды</b>	<b>41,8</b>	-	<b>8</b>	-	<b>10</b>	-	<b>23,8</b>
2.1	Природные ресурсы. Проблема рационального использования и охраны атмосферного воздуха и водных объектов	14	-	2	-	4	-	8
2.2	Проблема рационального использования земли и недр	9,8	-	2	-	2	-	5,8
2.3	Проблема рационального использования растительного и животного мира	9	-	2	-	2	-	5
2.4	Особые экстремальные виды антропогенного воздействия на биосферу, методы защиты	9	-	2	-	2	-	5

<b>3</b>	<b>Раздел 3. Экологический мониторинг. Нормативно-правовые основы природопользования и охраны окружающей среды</b>	<b>24</b>	<b>-</b>	<b>4</b>	<b>-</b>	<b>-</b>	<b>-</b>	<b>20</b>
3.1	Организационно-правовые методы и средства охраны окружающей природной среды. Экология и экономика.	12	-	2	-	-	-	10
3.2	Глобальный экологический кризис и устойчивое развитие человечества. Международное сотрудничество в области экологии	12	-	2	-	-	-	10
	<b>ИТОГО</b>	<b>107,8</b>	<b>-</b>	<b>18</b>	<b>-</b>	<b>16</b>	<b>-</b>	<b>73,8</b>
	Контактная работа - промежуточная аттестация	<b>0,2</b>						
	<b>ИТОГО</b>	<b>108</b>						

## 6.2 Содержание разделов дисциплины

Наименование раздела (подраздела) дисциплины	Содержание подраздела
<b>Раздел 1. Введение в экологию. Основные понятия и принципы экологии</b>	
1.1. Введение. Общие вопросы экологии. Учение о биосфере.	Предмет и задачи курса. История развития экологии. Значение экологического образования. Организм как живая целостная система. Взаимодействие организма и среды. Популяции, биологические сообщества, экологические системы. Характеристика биосферы и ее структурных составляющих. Понятие экосистемы. Биосфера - глобальная экосистема Земли; наземные биомы, пресноводные и морские экосистемы. Потoki энергии и вещества в экосистемах Основные направления эволюции биосферы. Учение В.И.Вернадского о биосфере.
1.2. Проблемы взаимодействия человека и природной среды в процессе хозяйственной деятельности	Взаимодействие общества и природы. Биосоциальная природа человека и экология. Антропогенное воздействие на биосферу; антропогенные экосистемы. Понятие «загрязнение природной среды». Классификация загрязнений по происхождению (антропогенное и природное), по видам воздействия на природную среду (механическое, тепловое, световое, шумовое, электромагнитное, радиоактивное, химическое, биологическое). Реакция живых систем на изменение окружающей среды и их устойчивость. Экология и здоровье человека.
1.3. Демографические проблемы человечества	Рост численности человечества. Возможность перенаселения. Теория демографического перехода; его причины. Прогнозы дальнейшего изменения численности населения Земли. Миграция населения. Демографические проблемы России и устойчивое развитие. Концепция демографического развития России до 2025 года. Приоритетные национальные проекты «Здоровье» и «Образование» как элементы стабилизации демографической ситуации в стране.
<b>Раздел 2. Проблема комплексного использования природных ресурсов, сырья и отходов. Загрязнение и защита окружающей среды</b>	
2.1. Природные ресурсы. Проблема рационального использования и охраны атмосферного воздуха и водных объектов	Классификация природных ресурсов (по исчерпаемости, по принадлежности к компонентам природы, по направлению хозяйственного использования, по степени изученности и др.). Виды оценки природных ресурсов (технологическая, эстетическая, экономическая и др.). Развитие цивилизации и расходование природных ресурсов. Проблемы потребления природных ресурсов с точки зрения устойчивого развития. Ресурсы: лесные, водные минеральные, энергетические. Ограниченность природных ресурсов, необходимых для человечества. Обеспеченность продовольствием растущего населения.
2.2. Проблема рационального использования земли и недр	Структура и состав атмосферы. Глобальные проблемы загрязнения атмосферного воздуха (парниковый; эффект, смог, уменьшение озонового слоя и др.). «Вклад» различных отраслей экономики в загрязнение атмосферы, нормирование качества атмосферы. Меры по защите атмосферного воздуха от загрязнений. Водные ресурсы и направления их использования. Виды загрязнения природных вод. «Вклад» различных отраслей экономики в загрязнение водных ресурсов. Нормирование показателей качества вод. Меры по защите водных ресурсов от загрязнений.

2.3. Проблема рационального использования растительного и животного мира	Общая характеристика земельных ресурсов. Водная и ветровая эрозия, засоление почв, утрата плодородия почв из-за неправильной агротехники, химическое загрязнение почв, опустынивание земель, а также изъятие земель под сооружение различных хозяйственных объектов как ключевые проблемы нерационального использования земельных ресурсов. Подходы к решению этих проблем. Передовые способы извлечения полезных ископаемых из недр с учетом требований рационального природопользования. Комплексное использование сырья, применение ресурсосберегающих технологий как один из важнейших подходов при решении проблем рационального использования недр.
2.4. Особые экстремальные виды антропогенного воздействия на биосферу, методы защиты	Отходы производства и потребления. Источники образования твердых отходов и их классификация. Проблемы утилизации отходов. Утилизация радиоактивных отходов, биологическое загрязнение, воздействие ЭПМ и излучений. Оружие массового поражения, техногенные катастрофы, стихийные бедствия.
<b>Раздел 3. Экологический мониторинг. Нормативно-правовые основы природопользования и охраны окружающей среды</b>	
3.1. Организационно-правовые методы и средства охраны окружающей природной среды. Экология и экономика.	Экологическое законодательство. Учёт имеющихся природных ресурсов (кадастры). Экологический мониторинг различных форм антропогенного воздействия. Экологическая экспертиза и оценка воздействия на окружающую среду. Экологический менеджмент и аудит. Источники экологического права. Законы: «Об охране ООПС», «Охрана атмосферного воздуха», «О недрах»; водный, земельный и лесной кодексы; юридическая ответственность за экологические правонарушения. Понятие государственной экологической политики как системы мер и требований государства в области природопользования. Виды «рычагов» государственной экологической политики (административные, экономические и рыночные). Общая характеристика административных «рычагов» государственной экологической политики, в том числе: нормирование качества окружающей среды (установление предельно-допустимых концентраций (ПДК), предельно-допустимых нагрузок (ПДН) на окружающую среду); государственная экологическая экспертиза (ее концепция, методы, критерии, цели, задачи). Общая характеристика экономических «рычагов» государственной экологической политики: планирование и финансирование природоохранных мероприятий: установление нормативов платы и размеров платежей за использование природных ресурсов, выбросы и сбросы загрязняющих веществ в окружающую среду, размещение отходов и другие виды воздействия.
3.2. Глобальный экологический кризис и устойчивое развитие человечества. Международное сотрудничество в области экологии	Международные объекты охраны ОПС. основные принципы международного экологического сотрудничества. Участие России в международном экологическом сотрудничестве.

## 7. СООТВЕТСТВИЕ СОДЕРЖАНИЯ ТРЕБОВАНИЯМ К РЕЗУЛЬТАТАМ ОСВОЕНИЯ ДИСЦИПЛИНЫ

№	В результате освоения дисциплины студент должен:	Разделы		
		1	2	3
1	<b>Знать</b> Важнейшие законы и понятия экологии, виды и механизм воздействия физических факторов на окружающую среду и здоровье человека и средства защиты от них; основные антропогенные факторы, влияющие на состояние окружающей среды; принципы рационального и безопасного использования природных ресурсов, энергии и материалов	+	+	+
2	<b>Уметь</b> Правильно оценивать роль и значение экологических рисков; определять уровень экологических рисков; давать характеристику воздействия различных отраслей промышленного производства; осуществлять профессиональную деятельность с соблюдением норм промышленной, экологической безопасности; осуществлять оценку антропогенного воздействия на окружающую среду, применять принципы обеспечения экологической безопасности при решении практических задач	+	+	+

<b>3</b>	<b>Владеть</b> Методами анализа экологических рисков; приемами оценки воздействия хозяйственной деятельности на окружающую среду; методами эколого-экономической оценки ущерба от деятельности предприятия; методами выбора рационального способа минимизации воздействия на окружающую среду.	+	+	+
----------	---	---	---	---

В результате освоения дисциплины студент должен овладеть следующими *компетенциями и индикаторами их достижения:*

Код и наименование компетенции	Код и наименование индикатора достижения компетенции	Разделы		
		1	2	3
<b>УК-8</b> Способен создавать и поддерживать в повседневной жизни и в профессиональной деятельности безопасные условия жизнедеятельности для сохранения природной среды, обеспечения устойчивого развития общества, в том числе при угрозе и возникновении чрезвычайных ситуаций и военных конфликтов	<b>УК-8.1</b> Анализирует факторы вредного влияния на жизнедеятельность элементов среды обитания (технических средств, технологических процессов, материалов, зданий и сооружений, природных и социальных явлений)	+	+	
	<b>УК-8.2</b> Идентифицирует опасные и вредные факторы в рамках осуществляемой деятельности	+	+	
<b>ПК-2</b> Способен участвовать в организации безопасной работы персонала на объектах профессиональной деятельности	<b>ПК-2.2</b> Демонстрирует умение контролировать соблюдение требований охраны труда, техники безопасности, экологической безопасности объектов профессиональной деятельности.	+	+	+

## 8. ПРАКТИЧЕСКИЕ И ЛАБОРАТОРНЫЕ ЗАНЯТИЯ

### 8.1. Тематический план лабораторных работ

Реализация компетентного подхода предусматривает использование интерактивных форм: компьютерные симуляции (компьютерные моделирующие программы), разбор конкретных ситуаций, ролевые, деловые игры, и др. Удельный вид учебных занятий в интерактивной форме составляет 50% общего объема аудиторных занятий.

Изучение дисциплины «Экологии» предусматривает применение интерактивных форм (лабораторные работы) в объеме 16 часов со следующей разбивкой по семестру.

№	№ раздела дисциплины	Наименование работы	Трудоёмкость Час	Код формируемой компетенции
1	2	Всемирное рыболовство	2	УК-8.1, УК-8.2, ПК-2.2
2	2	Озеро	2	УК-8.1, УК-8.2, ПК-2.2
3	2	Малая река	4	УК-8.1, УК-8.2, ПК-2.2
4	1	Воздух 3	2	УК-8.1, УК-8.2; ПК-2.2
5	1	Воздух 4	2	УК-8.1, УК-8.2; ПК-2.2
6	3	Стратегема	4	ПК-2.2

## **8.2 Практические занятия**

Практические занятия не предусмотрены.

## **9. САМОСТОЯТЕЛЬНАЯ РАБОТА**

Самостоятельная работа проводится с целью освоения знаний и умений по дисциплине и предусматривает:

- ознакомление и проработку рекомендованной литературы, работу с электронно-библиотечными системами, включая переводы публикаций из научных журналов, цитируемых в базах Web of Science, Scopus, Chemical Abstracts, РИНЦ;
- участие в семинарах, конференциях, проводимых в Институте по тематике дисциплины;
- подготовку к сдаче зачета по дисциплине.

Планирование времени на самостоятельную работу, необходимого на изучение дисциплины, студентам надо осуществлять на весь период изучения, предусматривая при этом регулярное повторение пройденного материала. Материал, законспектированный на лекциях, необходимо регулярно дополнять сведениями из литературных источников, представленных в рабочей программе. При работе с указанными источниками рекомендуется составлять краткий конспект материала, с обязательным фиксированием библиографических данных источника.

## **10. ОЦЕНОЧНЫЕ МАТЕРИАЛЫ**

Оценочные материалы представлены в виде отдельного документа – Фонда оценочных средств, являющегося неотъемлемой частью рабочей программы дисциплины

## **11. МЕТОДИЧЕСКИЕ УКАЗАНИЯ ПО ОСВОЕНИЮ ДИСЦИПЛИНЫ**

Организация образовательного процесса регламентируется учебным планом и расписанием учебных занятий. Язык обучения (преподавания) – русский. Для всех видов аудиторных занятий «час» устанавливается продолжительностью 45 минут. Зачетная единица составляет 27 астрономических часов или 36 академических час. Через каждые 45 мин контактной работы делается перерыв продолжительностью 5 мин, а после двух час контактной работы делается перерыв продолжительностью 10 мин.

Обучающийся имеет право на зачет результатов обучения по дисциплине, если она освоена им при получении среднего профессионального образования и (или) высшего образования, а также дополнительного образования (при наличии) (далее - зачет результатов обучения). Зачтенные результаты обучения учитываются в качестве результатов промежуточной аттестации в установленном в Институте порядке.

### **11.1. Образовательные технологии**

Образовательный процесс при освоении дисциплины основывается на использовании традиционных, инновационных и информационных образовательных технологий. Возможна реализация ОПОП с применением электронного обучения и дистанционных образовательных технологий. Традиционные образовательные технологии представлены лекциями и семинарскими (практическими) занятиями. Инновационные образовательные технологии используются в виде применения активных и интерактивных форм проведения занятий. Информационные образовательные технологии реализуются путем активизации самостоятельной работы студентов в информационной образовательной среде. При проведении учебных занятий обеспечивается развитие у обучающихся навыков командной работы, межличностной коммуникации, принятия решений, лидерских качеств (включая проведение интерактивных лекций, анализ ситуаций и имитационных моделей).

### **11.2. Лекции**

Лекционный курс предполагает систематизированное изложение основных вопросов содержания дисциплины.

На первой лекции лектор обязан предупредить студентов, применительно к какому базовому учебнику (учебникам, учебным пособиям) будет прочитан курс.

Лекционный курс обеспечивает более глубокое понимание учебных вопросов при значительно меньшей затрате времени, чем это требуется среднестатистическому студенту на самостоятельное изучение материала.

### **11.3. Самостоятельная работа студента**

Для успешного усвоения дисциплины необходимо не только посещать аудиторные занятия, но и вести активную самостоятельную работу. При самостоятельной проработке курса обучающиеся должны:

- повторить законспектированный на лекционном занятии материал и дополнить его с учетом рекомендованной по данной теме литературы;
- изучить рекомендованную основную и дополнительную литературу, составлять тезисы, аннотации и конспекты наиболее важных моментов;
- использовать для самопроверки материала оценочные средства.

#### **11.4. Лабораторные работы**

- Лабораторный практикум начинается с ознакомления с техникой безопасности.
- Лабораторные работы выполняются на компьютере в форме интерактивных деловых игр. Для выполнения лабораторной работы необходимо пройти тесты-допуски и тесты-защиты на компьютере.

#### **11.5. Методические рекомендации для преподавателей**

##### **Основные принципы обучения**

1. Цель обучения – развить мышление, выработать мировоззрение; познакомить с идеями и методами науки; научить применять принципы и законы для решения простых и нестандартных физико-химических задач.

2. Обучение должно органически сочетаться с воспитанием. Нужно развивать в студентах волевые качества и трудолюбие. Ненавязчиво, к месту прививать элементы культуры поведения. В частности, преподаватель должен личным примером воспитывать в студентах пунктуальность и уважение к чужому времени. Недопустимо преподавание односеместровой учебной дисциплины превращать в многосеместровое. Возникшая академическая задолженность должна быть ликвидирована в период следующего семестра до начала зачетной недели.

3. Обучение должно быть не пассивным (сообщим студентам некоторый объем информации, расскажем, как решаются те или иные задачи), а активным. Нужно строить обучение так, чтобы в овладении материалом основную роль играла память логическая, а не формальная. Запоминание должно достигаться через глубокое понимание.

4. Одно из важнейших условий успешного обучения – умение организовать работу студентов.

5. Отношение преподавателя к студентам должно носить характер доброжелательной требовательности. Для стимулирования работы студентов нужно использовать поощрение, одобрение, похвалу, но не порицание (порицание может применяться лишь как исключение). Преподаватель должен быть для студентов доступным.

6. Необходим регулярный контроль работы студентов. Правильно поставленный, он помогает им организовать систематические занятия, а преподавателю достичь высоких результатов в обучении.

7. Важнейшей задачей преподавателей, ведущих занятия по дисциплине, является выработка у студентов осознания необходимости и полезности знания дисциплины как теоретической и практической основы для изучения профильных дисциплин.

8. С целью более эффективного усвоения студентами материала данной дисциплины рекомендуется при проведении лекционных, практических и лабораторных занятий использовать современные технические средства обучения, а именно презентации лекций, наглядные пособия в виде схем приборов, деталей и конструкций приборов, компьютерное тестирование.

9. Для более глубокого изучения предмета и подготовки ряда вопросов (тем) для самостоятельного изучения по разделам дисциплины преподаватель предоставляет студентам необходимую информацию о использовании учебно-методического обеспечения: учебниках, учебных пособиях, сборниках примеров и задач и описание лабораторных работ, наличии Интернет-ресурсов.

При текущем контроле рекомендуется использовать компьютерное или бланковое тестирование, контрольные коллоквиумы или контрольные работы.

Контрольное (итоговое) тестирование включает в себя задания по всем темам раздела рабочей программы дисциплины.

10. Цель лекции – формирование у студентов ориентировочной основы для последующего усвоения материала методом самостоятельной работы. Содержание лекции должно отвечать следующим дидактическим требованиям:

- изложение материала от простого к сложному, от известного к неизвестному;
- логичность, четкость и ясность в изложении материала;
- возможность проблемного изложения, дискуссии, диалога с целью активизации деятельности студентов;
- опора смысловой части лекции на подлинные факты, события, явления, статистические данные;
- тесная связь теоретических положений и выводов с практикой и будущей профессиональной деятельностью студентов.

Преподаватель, читающий лекционные курсы, должен знать существующие в педагогической практике варианты лекций, их дидактические и воспитывающие возможности, а также их место в структуре процесса обучения.

11. При проведении аттестации студентов важно всегда помнить, что систематичность, объективность, аргументированность – главные принципы, на которых основаны контроль и оценка знаний студентов. Знание критериев оценки знаний обязательно для преподавателя и студента.

##### **Организация лабораторного практикума**

Освоение студентом лабораторного практикума – необходимая составная часть работы студента при освоении дисциплины.

Все студенты перед началом работы в лаборатории проходят инструктаж по технике безопасности. Каждый студент в специальном журнале ставит свою подпись о том, что он прослушал инструктаж по технике безопасности работы в лаборатории и обязуется выполнять все пункты инструктажа.



1. Студенты не допускаются к работе в лаборатории в верхней одежде.
2. Студент допускается к выполнению работы только после «теста-допуска», с правильными ответами не менее 70%.

Готовность студента к выполнению лабораторной работы состоит в следующем:

- а) подготовлена текущая работа, подготовка включает: название работы, теоретическое введение, перечень заданий и таблицы для записи результатов измерений;
- б) знание эксперимента и теории данной работы в рамках описания работы в методическом пособии, умение работать с моделирующей программой,
- в) знание правил техники безопасности при работе с компьютерами.

3. Студент не допускается к выполнению работы, если:

- а) отсутствует протокол лабораторной работы
- б) студент не знает теории работы в рамках теоретического введения в практикуме и не представляет, что и каким методом он будет проводить расчеты;
- в) имеется более одной несданной ранее выполненной работы.

Однако до окончания лабораторного занятия студент, не получивший допуск, работает в лаборатории, устраняя допущенные недоработки.

4. Студентам, пропустившим занятия по уважительным причинам (имеется допуск из деканата), предоставляется возможность ее выполнения во время указанное ведущим преподавателем. Студентам, пропустившим занятия по неуважительным причинам, предоставляется возможность ее выполнения в зачетную неделю на «дублерском» занятии во время указанное ведущим преподавателем. Студенты, нуждающиеся в дополнительной подготовке, могут воспользоваться услугами Центра дополнительного образования и профессиональной подготовки.

5. В течение одного занятия допускается выполнение не более одной лабораторной работы.

6. Не допускается совместная работа больше двух студентов за одним компьютером.

7. На титульном листе протокола должны быть указаны фамилия и инициалы студента, код учебной группы.

На расчетных страницах должны обязательно присутствовать рабочие формулы с подстановкой результатов расчетов. На этих же страницах производится расчет значений. Оформление работы завершается написанием выводов.

8. Прием «защиты» по лабораторной работе заключается в проверке:

- а) результатов работы,
- б) достоверности расчетов и их соответствия данным,
- в) правильности построения графиков,
- г) оформления работы и выводов.

д) сдаче «теста-защиты» с правильными ответами не менее 70%.

Выполненная работа отмечается в протоколе студента подписью преподавателя и простановкой даты. Работа считается зачетной, если на титульной странице, имеется 3 подписи преподавателя: за «допуск», «выполнение» и «защита» с указанием даты. После выполнения и защиты всех лабораторных работ преподаватель допускает студента к зачету.

Лабораторные работы, выполненные в течение семестра, принимает тот преподаватель, который проводил занятия с группой в течение семестра. В случае отсутствия по уважительной причине этого преподавателя на зачетной неделе, зачет по лаборатории принимает лектор. При отсутствии лектора – зав. кафедрой.

### **11.7. Методические указания для студентов**

#### **По подготовке к лекционным занятиям**

Изучение дисциплины требует систематического и последовательного накопления теоретических знаний, следовательно, пропуски отдельных тем не позволяют глубоко освоить предмет. Студентам необходимо:

1. перед каждой лекцией просматривать рабочую программу дисциплины;
2. перед следующей лекцией необходимо просмотреть по конспекту материал предыдущей.

При затруднениях в восприятии материала следует обратиться к основным литературным источникам. Если разобраться в материале не удалось, необходимо обратиться к лектору или к преподавателю на практических занятиях. Не оставляйте «белых пятен» в освоении материала!

#### **По работе с литературой**

В рабочей программе дисциплины представлен список основной и дополнительной литературы – это учебники, учебно-методические пособия или указания. Дополнительная литература – учебники, монографии, сборники научных трудов, журнальные и газетные статьи, различные справочники, энциклопедии, Интернет-ресурсы.

Любая форма самостоятельной работы студента (подготовка к семинарскому занятию, докладу и т.п.) начинается с изучения соответствующей литературы как в библиотеке / электронно-библиотечной системе, так и дома. Изучение указанных источников расширяет границы понимания предмета дисциплины.

При работе с литературой выделяются следующие виды записей. Конспект – краткая схематическая запись основного содержания научной работы. Целью является не переписывание произведения, а выявление его логики, системы доказательств, основных выводов. Хороший конспект должен сочетать полноту изложения с краткостью. Цитата – точное воспроизведение текста. Заключается в кавычки. Точно указывается страница источника. Тезисы

– концентрированное изложение основных положений прочитанного материала. Аннотация – очень краткое изложение содержания прочитанной работы. Резюме – наиболее общие выводы и положения работы, ее концептуальные итоги.

### 11.8. Особенности организации образовательного процесса для инвалидов и лиц с ограниченными возможностями здоровья

Профессорско-преподавательский состав знакомится с психолого-физиологическими особенностями обучающихся инвалидов и лиц с ограниченными возможностями здоровья, индивидуальными программами реабилитации инвалидов (при наличии). При необходимости осуществляется дополнительная поддержка преподавания психологами, социальными работниками, прошедшими подготовку ассистентами.

Предполагается использовать социально-активные и рефлексивные методы обучения, технологии социокультурной реабилитации с целью оказания помощи в установлении полноценных межличностных отношений с другими студентами, создании комфортного психологического климата в студенческой группе. Подбор и разработка учебных материалов производится с учетом предоставления материала в различных формах: аудиальной, визуальной, с использованием специальных технических средств и информационных систем.

Освоение дисциплины лицами с ОВЗ осуществляется с использованием средств обучения общего и специального назначения (персонального и коллективного использования).

Для студентов с ОВЗ предусматривается доступная форма предоставления заданий оценочных средств, а именно:

- в печатной или электронной форме (для лиц с нарушениями опорно-двигательного аппарата);
- в печатной форме или электронной форме с увеличенным шрифтом и контрастностью (для лиц с нарушениями слуха, речи, зрения);
- методом чтения ассистентом задания вслух (для лиц с нарушениями зрения).
- Лабораторные работы выполняются методом вычислительного эксперимента.
- Студентам с инвалидностью увеличивается время на подготовку ответов на контрольные вопросы. Для таких студентов предусматривается доступная форма предоставления ответов на задания, а именно:
  - письменно на бумаге или набором ответов на компьютере (для лиц с нарушениями слуха, речи);
  - выбором ответа из возможных вариантов при тестировании с использованием услуг ассистента (для лиц с нарушениями опорно-двигательного аппарата);
  - устно (для лиц с нарушениями зрения, опорно-двигательного аппарата).

При необходимости для обучающихся с инвалидностью процедура оценивания результатов обучения может проводиться в несколько этапов.

## 12. УЧЕБНО-МЕТОДИЧЕСКОЕ И ИНФОРМАЦИОННОЕ ОБЕСПЕЧЕНИЕ ДИСЦИПЛИНЫ

### 12.1 Перечень основной и дополнительной литературы

<b>Основная литература</b>	Режим доступа	Обеспеченность
Экология [Текст] : учеб. / В. И. Коробкин, Л. В. Передельский . – 12-е изд., перераб. И доп. – Ростов н/Д : Феникс, 2007. – 602 с.	Библиотека НИ РХТУ	Да
Экологический мониторинг окружающей среды [Текст] : учеб. пособ.: в 2 т. т.1 / Ю. А. Комиссаров [и др.] ; ред. П. Д. Саркисов. – М. : Химия, 2005. – 362 с.	Библиотека НИ РХТУ	Да
<b>Дополнительная литература</b>	Режим доступа	Обеспеченность
Промышленная экология [Текст] : учеб. пособ. Для студ. Вузов / В. Г. Калыгин. – 2-е изд., стереотип. – М. : Академия, 2006. – 431 с.	Библиотека НИ РХТУ	Да
Экология [Текст] : учебник / В. И. Коробкин, Л. В. Передельский . – 16-е изд., перераб. И доп. – Ростов н/Д : Феникс, 2010. – 602 с.	Библиотека НИ РХТУ	Да
Основы природопользования: экологические, экономические и правовые аспекты [Текст] : учеб. пособ. / ред. В. В. Дьяченко. – 2-е изд., перераб. И доп. – Ростов н/Д : Феникс, 2007. – 543 с.	Библиотека НИ РХТУ	Да
Экология [Текст] : учеб.-метод. Пособ. Для самостоят. Работы студ. Всех форм обуч. Бакалавров техники и технологии / сост. Н. П. Фандеев [и др.]. – Новомосковск : [б. и.], 2012. – 22 с.	<a href="http://moodle.nirhtu.ru/mod/folder/view.php?id=3579">http://moodle.nirhtu.ru/mod/folder/view.php?id=3579</a>	Да

### 12.2 Информационные и информационно-образовательные ресурсы

При освоении дисциплины студенты должны использовать информационные и информационно-образовательные ресурсы следующих порталов и сайтов:

1. 1 ЭБС «Издательство «Лань» (договор № 33.03-П-3.1-5182/2022 от 26.09.2022г.; договор № 33.03-Л-3.1-5181/2022 от 26.09.2022г. Срок действия с 26.09.2022г. по 25.09.2023г.) - <https://e.lanbook.com/>

2. ЭБС «Электронное издательство ЮРАЙТ» (договор № 33.03-Л-3.1-6138/2023 от 20.04.2023г. Срок действия с 20.04.2023г. по 19.04.2024г.) - <https://urait.ru/>

3. ЭБС «ZNANIUM» (договор № 769 эбс / 33.02-Р-3.1-6158/2023 ИКЗ 2217707072637770701001000900115814244 от 24.04.2023г. Срок действия с 24.04.2023г. по 23.04.2024г.) - <https://znanium.com/>

4. ЭБС «Консультант студента» (договор № 818КС/01-2023/33.02-Л-3.1-6152/2023 от 26.04.2023г. Срок действия с 26.04.2023г. по 25.04.2024г.) - [https:// studentlibrary.ru/](https://studentlibrary.ru/)

5. Научная электронная библиотека «КиберЛенинка» - <https://cyberleninka.ru/>

6. Научная электронная библиотека eLIBRARY.RU - <https://elibrary.ru/>

### 13. МАТЕРИАЛЬНО-ТЕХНИЧЕСКОЕ ОБЕСПЕЧЕНИЕ ДИСЦИПЛИНЫ

Учебные аудитории для проведения занятий лекционного типа, занятий семинарского типа, групповых и индивидуальных консультаций, текущего контроля и промежуточной аттестации, а также помещения для самостоятельной работы обучающихся, оснащенные компьютерной техникой с возможностью подключения к сети «Интернет» и обеспеченные доступом в электронную информационно-образовательную среду Института, помещения для хранения и профилактического обслуживания учебного оборудования

Учебные аудитории для проведения занятий лекционного типа, занятий семинарского типа, групповых и индивидуальных консультаций, текущего контроля и промежуточной аттестации, а также помещения для самостоятельной работы обучающихся, оснащенные компьютерной техникой с возможностью подключения к сети «Интернет» и обеспеченные доступом в электронную информационно-образовательную среду Института, помещения для хранения и профилактического обслуживания учебного оборудования

Наименование специальных помещений и помещений для самостоятельной работы	Оснащенность специальных помещений и помещений для самостоятельной работы	Приспособленность помещений для использования инвалидами и лицами с ограниченными возможностями здоровья
г. Новомосковск, ул. Дружбы, 8 №255 Лекционная аудитория для проведения занятий лекционного типа	Презентационная техника (экран, проектор, ноутбук). Аудитория оборудована учебными столами и лавками, демонстрационными материалами (плакатами).	приспособлено*
г. Новомосковск, ул. Дружбы, 8 №258 «Лаборатория безопасности жизнедеятельности» для проведения занятий семинарского типа, лабораторного практикума, групповых и индивидуальных консультаций, текущего контроля и промежуточной аттестации	Анемометр АСО-3, шкаф вытяжной Е-1, МЭС-200, люксметр, пылесос «Чайка», весы одноплечевые, пылеуловитель с микровоздушной крышкой, электросхема с нейтралью, гигрометр, тренажер – манекен, лабораторные экспериментальные установки. ПК (6 шт), объединенные в локальную сеть, с возможностью просмотра видеоматериалов и презентаций. Доступ в Интернет, к ЭБС, электронным образовательным и информационным ресурсам, базе данных электронного каталога НИ РХТУ, системе управления учебными курсами Moodle. Демонстрационные материалы на электронных и бумажных носителях (Электробезопасность, Пожарная безопасность, Опасные производственные факторы, Знаки безопасности: эвакуационные, пожарной безопасности, предупреждающие). Кабинет оборудован учебной мебелью, меловой доской.	приспособлено*
г. Новомосковск, ул. Дружбы, 8 №257 Учебная лаборатория «Класс ГО и ЧС» для проведения занятий семинарского типа, групповых и индивидуальных консультаций, текущего контроля и промежуточной аттестации	Манекен-тренажер для практического применения навыков сердечно-легочной реанимации; стенды, Макет «Убежище подвального типа»; плакаты, карта радиационного загрязнения Тульской области. Телевизор Panasonic. Кабинет оборудован учебной мебелью, меловой доской. Наглядные пособия: Уголок ГО, Действия населения при авариях и катастрофах, Защитные сооружения ГО.	приспособлено*
г. Новомосковск, ул. Дружбы, 8 №259 Аудитория для самостоятельной работы студентов	ПК (10 шт) с возможностью просмотра видеоматериалов и презентаций. Доступ в Интернет, к ЭБС, электронным образовательным и информационным ресурсам, базе данных электронного каталога НИ РХТУ, системе управления учебными курсами Moodle Аудитория оборудован учебной мебелью, принтер	приспособлено*

\* Для инвалидов и лиц с ограниченными возможностями здоровья есть возможность проводить лекционные занятия и занятия семинарского типа на 1-ых этажах учебных корпусов. Возле входных дверей в учебные корпуса

установлен звонок в дежурную сотруднику. Предусмотрены широкие дверные проемы. Имеются специализированные кабинеты для самостоятельной и индивидуальной работы, оснащенные ПК.

### **Технические средства обучения, служащие для предоставления учебной информации большой аудитории**

Ноутбук с возможностью просмотра видеоматериалов и презентаций, с неограниченным доступом в Интернет, к ЭБС, электронным образовательным и информационным ресурсам, базе данных электронного каталога Института, системе управления учебными курсами Moodle, учебно-методическим материалам. Проектор.

### **Программное обеспечение**

1. Операционная система - MS Windows 7, бессрочная лицензия в рамках подписки Azure Dev Tools for Teaching (бывший Microsoft Imagine Premium (бывший DreamSpark - [The Novomoskovsk university \(the branch\) - EMDEPT - DreamSpark Premium](http://e5.onthehub.com/WebStore/Welcome.aspx?vsrc=8&ws=9f5a10ad-c98b-e011-969d-0030487d8897) <http://e5.onthehub.com/WebStore/Welcome.aspx?vsrc=8&ws=9f5a10ad-c98b-e011-969d-0030487d8897>. Номер учетной записи e5: 100039214))

2. MS Word, MS Excel, MS PowerPoint из пакета MS Office 365A1 распространяется под лицензией в рамках подписки Azure Dev Tools for Teaching (бывший Microsoft Imagine Premium (бывший DreamSpark - [The Novomoskovsk university \(the branch\) - EMDEPT - DreamSpark Premium](http://e5.onthehub.com/WebStore/Welcome.aspx?vsrc=8&ws=9f5a10ad-c98b-e011-969d-0030487d8897) <http://e5.onthehub.com/WebStore/Welcome.aspx?vsrc=8&ws=9f5a10ad-c98b-e011-969d-0030487d8897>. Номер учетной записи e5: 100039214))

3. Архиватор 7zip (распространяется под лицензией GNU LGPL license)

4. Adobe Acrobat Reader - ПО [Acrobat Reader DC](https://acrobat.adobe.com/ru/ru/acrobat/pdf-reader/volume-distribution.html) и мобильное приложение Acrobat Reader являются бесплатными и доступны для корпоративного распространения (<https://acrobat.adobe.com/ru/ru/acrobat/pdf-reader/volume-distribution.html>).

Браузер Mozilla FireFox (распространяется под лицензией Mozilla Public License 2.0 (MPL))

### **Печатные и электронные образовательные и информационные ресурсы:**

Информационно-методические материалы: учебные пособия по дисциплине; раздаточный материал к разделам лекционного курса;

Электронные образовательные ресурсы: учебно-методические разработки в электронном виде; справочные материалы в печатном и электронном виде; кафедральная библиотека электронных изданий.

## **14. ТРЕБОВАНИЯ К ОЦЕНКЕ КАЧЕСТВА ОСВОЕНИЯ ДИСЦИПЛИНЫ**

<b>Наименование разделов</b>	<b>Основные показатели оценки</b>	<b>Формы и методы контроля и оценки</b>
<b>Раздел 1. Введение в экологию. Основные понятия и принципы экологии</b> 1.1. Введение. Общие вопросы экологии. Учение о биосфере. 1.2. Проблемы взаимодействия человека и природной среды в процессе хозяйственной деятельности 1.3. Демографические проблемы человечества	<b>Знает:</b> - виды и механизм воздействия физических факторов на окружающую среду и здоровье человека и средства защиты от них <b>Умеет:</b> - правильно оценивать роль и значение экологических рисков; определять уровень экологических рисков; <b>Владеет:</b> - методами расчёта параметров санитарно-гигиенического уровня нормирования загрязнений; методами анализа экологических рисков	Оценка за тест-допуск и тест-защита. Лабораторные работы «Воздух-3», «Воздух-4»

<p><b>Раздел 2. Проблема комплексного использования природных ресурсов, сырья и отходов. Загрязнение и защита окружающей среды</b></p> <p>2.1. Природные ресурсы. Проблема рационального использования и охраны атмосферного воздуха и водных объектов</p> <p>2.2. Проблема рационального использования земли и недр</p> <p>2.3. Проблема рационального использования земли и недр</p> <p>2.4. Особые экстремальные виды антропогенного воздействия на биосферу, методы защиты</p>	<p><b>Знает:</b></p> <p>- основные антропогенные факторы, влияющие на состояние окружающей среды; принципы рационального и безопасного использования природных ресурсов, энергии и материалов</p> <p><b>Умеет:</b></p> <p>- осуществлять профессиональную деятельность с соблюдением норм промышленной, экологической безопасности; осуществлять оценку антропогенного воздействия на окружающую среду</p> <p><b>Владеет:</b></p> <p>- приемами оценки воздействия хозяйственной деятельности на окружающую среду</p>	<p>Оценка за тест-допуск и тест-защита. Лабораторные работы «Всемирное рыболовство», «Озеро», «Малая река»</p> <p>Оценка за контрольную работу</p>
<p><b>Раздел 3. Экологический мониторинг. Нормативно-правовые основы природопользования и охраны окружающей среды</b></p> <p>3.1. Организационно-правовые методы и средства охраны окружающей природной среды. Экология и экономика</p> <p>3.2. Глобальный экологический кризис и устойчивое развитие человечества. Международное сотрудничество в области экологии</p>	<p><b>Знает:</b></p> <p>- важнейшие законы и понятия экологии, виды и механизм воздействия физических факторов на окружающую среду и здоровье человека и средства защиты от них</p> <p><b>Умеет:</b></p> <p>-правильно оценивать роль и значение экологических рисков; определять уровень экологических рисков; давать характеристику воздействия различных отраслей промышленного производства</p> <p><b>Владеет:</b></p> <p>-методами анализа экологических рисков; приемами оценки воздействия хозяйственной деятельности на окружающую среду; методами математического моделирования для оценки состояния окружающей среды</p>	<p>Оценка за тест-допуск и тест-защита. Лабораторная работа «Стратегема»</p> <p>Оценка за итоговое тестирование</p>

**АННОТАЦИЯ**  
**рабочей программы дисциплины**  
**Экология**

**1. Общая трудоемкость** (з.е./ час): 3/108. Контактная работа аудиторная 34,2 час., из них: лекционные 18 час, лабораторные 16 час. Самостоятельная работа студента 73,8 час. Форма промежуточного контроля: зачет. Дисциплина изучается на 2 курсе в 3 семестре.

**2. Место дисциплины в структуре образовательной программы**

Дисциплина Б1.В.02. «Экология» относится к части, формируемой участниками образовательных отношений блока 1 Дисциплины (модули). Является обязательной для освоения в 3 семестре, на 2 курсе. Дисциплина базируется на общеобразовательных циклах естественнонаучных дисциплин: «Математика», «Физика», «Химия» и является составным компонентом при изучении дисциплины «Электроснабжение».

**3. Цель дисциплины** является формирование у студентов знаний по мониторингу, прогнозированию и оценке возможных негативных последствий действующих, вновь строящихся и реконструируемых предприятий для здоровья человека, среды обитания, всех живых организмов и растений; оптимизации технологических, инженерных и проектно-конструкторских разработок, исходящих из минимального ущерба окружающей среде и здоровью человека; выявлению и корректировке технологических процессов, наносящих ущерб человеку и природе.

**4. Задачи дисциплины:**

- приобретение знаний основ общей экологии (организм как живая целостная система, взаимодействие организма и среды обитания, популяции, сообщества, экосистемы), законов функционирования биологических систем; факторы, определяющие устойчивость биосферы;
- приобретение знаний по глобальным проблемам экологии (основные антропогенные факторы, влияющие на состояние атмосферы, гидросферы и литосферы);
- приобретение знаний о влиянии изменения окружающей среды на здоровье человека, принципов рационального и безопасного использования природных ресурсов, энергии и материалов
- формирование и развитие умений осуществлять в общем виде оценку антропогенного воздействия на окружающую среду;
- формирование и развитие умений обеспечения экологической безопасности при решении практических задач;
- приобретение и формирование навыков проведения эколого-экономической оценки ущерба от деятельности предприятия;
- приобретение и формирование навыков выбора рационального способа минимизации воздействия на окружающую среду;
- приобретение и формирование навыков согласования социальных, демографических, экономических и экологических задач развития социума, предприятия, региона на доступном системном уровне.

**5. Содержание дисциплины**

Предмет и задачи курса. История развития экологии. Значение экологического образования. Организм как живая целостная система. Взаимодействие организма и среды. Популяции, биологические сообщества, экологические системы. Характеристика биосферы и ее структурных составляющих. Понятие экосистемы. Биосфера - глобальная экосистема Земли; наземные биомы, пресноводные и морские экосистемы. Потоки энергии и вещества в экосистемах Основные направления эволюции биосферы. Учение В.И. Вернадского о биосфере. Взаимодействие общества и природы. Биосоциальная природа человека и экология. Антропогенное воздействие на биосферу; антропогенные экосистемы. Понятие «загрязнение природной среды». Классификация загрязнений по происхождению (антропогенное и природное), по видам воздействия на природную среду (механическое, тепловое, световое, шумовое, электромагнитное, радиоактивное, химическое, биологическое). Реакция живых систем на изменение окружающей среды и их устойчивость. Экология и здоровье человека. Рост численности человечества. Возможность перенаселения. Теория демографического перехода; его причины. Прогнозы дальнейшего изменения численности населения Земли. Миграция населения. Демографические проблемы России и устойчивое развитие. Концепция демографического развития России до 2025 года. Приоритетные национальные проекты «Здоровье» и «Образование» как элементы стабилизации демографической ситуации в стране. Классификация природных ресурсов (по исчерпаемости, по принадлежности к компонентам природы, по направлению хозяйственного использования, по степени изученности и др.). Виды оценки природных ресурсов (технологическая, эстетическая, экономическая и др.). Развитие цивилизации и расходование природных ресурсов. Проблемы потребления природных ресурсов с точки зрения устойчивого развития. Ресурсы: лесные, водные минеральные, энергетические. Ограниченность природных ресурсов, необходимых для человечества. Обеспеченность продовольствием растущего населения. Структура и состав атмосферы. Глобальные проблемы загрязнения атмосферного воздуха (парниковый; эффект, смог, уменьшение озонового слоя и др.). «Вклад» различных отраслей экономики в загрязнение атмосферы, нормирование качества атмосферы. Меры по защите атмосферного воздуха от загрязнений. Водные ресурсы и направления их использования. Виды загрязнения природных вод. «Вклад» различных отраслей экономики в загрязнение водных ресурсов. Нормирование показателей качества вод. Меры по защите водных ресурсов от загрязнений. Общая характеристика земельных ресурсов. Водная и ветровая эрозия, засоление почв, утрата плодородия почв из-за неправильной агротехники, химическое загрязнение почв, опустынивание земель, а также изъятие земель под сооружение различных хозяйственных объектов как ключевые проблемы нерационального использования земельных ресурсов. Подходы к решению этих проблем. Передовые способы извлечения полезных ископаемых из недр с учетом требований рационального природопользования. Комплексное использование сырья, применение ресурсосберегающих технологий как один из важнейших подходов при решении проблем рационального использования недр. Отходы производства и потребления. Источники образования твердых отходов и их классификация. Проблемы утилизации отходов. Утилизация радиоактивных отходов, биологическое загрязнение, воздействие ЭПМ и излучений. Оружие массового поражения, техногенные катастрофы, стихийные бедствия. Экологическое

законодательство. Учёт имеющихся природных ресурсов (кадастры). Экологический мониторинг различных форм антропогенного воздействия. Экологическая экспертиза и оценка воздействия на окружающую среду. Экологический менеджмент и аудит. Источники экологического права. Законы: «Об охране ООПС», «Охрана атмосферного воздуха», «О недрах»; водный, земельный и лесной кодексы; юридическая ответственность за экологические правонарушения. Понятие государственной экологической политики как системы мер и требований государства в области природопользования. Виды «рычагов» государственной экологической политики (административные, экономические и рыночные). Общая характеристика административных «рычагов» государственной экологической политики, в том числе: нормирование качества окружающей среды (установление предельно-допустимых концентраций (ПДК), предельно-допустимых нагрузок (ПДН) на окружающую среду); государственная экологическая экспертиза (ее концепция, методы, критерии, цели, задачи). Общая характеристика экономических «рычагов» государственной экологической политики: планирование и финансирование природоохранных мероприятий: установление нормативов платы и размеров платежей за использование природных ресурсов, выбросы и сбросы загрязняющих веществ в окружающую среду, размещение отходов и другие виды воздействия. Международные объекты охраны ОПС. основные принципы международного экологического сотрудничества. Участие России в международном экологическом сотрудничестве.

#### **5. Планируемые результаты обучения по дисциплине, обеспечивающие достижение планируемых результатов освоения образовательной программы**

В результате освоения дисциплины «Экология» обучающийся должен овладеть следующими компетенциями и индикаторами достижения компетенций:

Способен создавать и поддерживать в повседневной жизни и в профессиональной деятельности безопасные условия жизнедеятельности для сохранения природной среды, обеспечения устойчивого развития общества, в том числе при угрозе и возникновении чрезвычайных ситуаций и военных конфликтов (УК-8):

- Анализирует факторы вредного влияния на жизнедеятельность элементов среды обитания (технических средств, технологических процессов, материалов, зданий и сооружений, природных и социальных явлений) (УК-8.1);
- Идентифицирует опасные и вредные факторы в рамках осуществляемой деятельности (УК-8.2);

Способен участвовать в организации безопасной работы персонала на объектах профессиональной деятельности (ПК-2);

- Демонстрирует умение контролировать соблюдение требований охраны труда, техники безопасности, экологической безопасности объектов профессиональной деятельности (ПК-2.2)

В результате сформированности компетенции студент должен:

##### **Знать:**

Важнейшие законы и понятия экологии, виды и механизм воздействия физических факторов на окружающую среду и здоровье человека и средства защиты от них; основные антропогенные факторы, влияющие на состояние окружающей среды; принципы рационального и безопасного использования природных ресурсов, энергии и материалов

##### **Уметь:**

Правильно оценивать роль и значение экологических рисков; определять уровень экологических рисков; давать характеристику воздействия различных отраслей промышленного производства; осуществлять профессиональную деятельность с соблюдением норм промышленной, экологической безопасности; осуществлять оценку антропогенного воздействия на окружающую среду, применять принципы обеспечения экологической безопасности при решении практических задач

##### **Владеть:**

Методами анализа экологических рисков; приемами оценки воздействия хозяйственной деятельности на окружающую среду; методами эколого-экономической оценки ущерба от деятельности предприятия; методами выбора рационального способа минимизации воздействия на окружающую среду.

#### **6. Виды учебной работы и их объем**

Дисциплина изучается на 2 курсе в 3 семестре.

Вид учебной работы	Всего ак. час.	Семестры
		ак. час
		<b>3</b>
<b>Контактная работа обучающихся с педагогическими работниками (всего)</b>	<i>34,2</i>	<i>34,2</i>
<b>Контактная работа аудиторная</b>	<i>34</i>	<i>34</i>
В том числе:		
Лекции	<i>18</i>	<i>18</i>
Лабораторные занятия (ЛР)	<i>16</i>	<i>16</i>
Практические занятия (ПЗ)	-	-
<b>Контактная работа - промежуточная аттестация</b>	<i>0,2</i>	<i>0,2</i>

<b>Самостоятельная работа (всего)</b>	<b>73,8</b>	<b>73,8</b>
<b>Контактная самостоятельная работа</b> (групповые консультации и индивидуальная работа обучающихся с педагогическим работником)	-	-
<b>В том числе СР</b>		
Проработка лекционного материала	41,8	41,8
Подготовка к практическим занятиям	-	-
Подготовка к лабораторным занятиям	4	4
Подготовка к контрольным пунктам	4	4
Индивидуальная работа	20	20
<b>Подготовка к зачету</b>	4	4
<b>Общая трудоемкость</b>	<b>час.</b>	<b>108</b>
	<b>з.е.</b>	<b>3</b>



**Дополнения и изменения к рабочей программе дисциплины**  
**«Экология»**  
**основной образовательной программы**

*Направление подготовки: 13.03.02 Электроэнергетика и электротехника*

*Направленность (профиль): Электроснабжение*

Номер изменения/ дополнения	Содержание дополнения / изменения	Основание внесения изменения/дополнения
1.		протокол заседания Ученого совета №        от ___ ___ 202__ г.
2		протокол заседания Ученого совета №        от ___ ___ 202__ г.
		протокол заседания Ученого совета №        от ___ ___ 202__ г.
		протокол заседания Ученого совета №        от ___ ___ 202__ г.
		протокол заседания Ученого совета №        от ___ ___ 202__ г.

## **1 ОБЩИЕ ПОЛОЖЕНИЯ**

Нормативно-правовую базу составляют:

- Федеральный закон «Об образовании в Российской Федерации» № 273-ФЗ от 29 декабря 2012 года (с изм. и доп.);
- Федеральный государственный образовательный стандарт по направлению подготовки (специальности) 09.03.01 «Информатика и вычислительная техника» и уровню высшего образования Бакалавриат (ФГОС ВО), утвержденный приказом Министерства образования и науки Российской Федерации № 929 от 19 сентября 2017 года (с изм. и доп., ред. Приказов Министерства образования и науки Российской Федерации № 1456 от 26.11.2020 г., № 83 от 08.02.2021 г.);
- Приказ Министерства науки и высшего образования Российской Федерации (Минобрнауки России) «О внесении изменений в федеральные государственные образовательные стандарты высшего образования» № 1456 от 26 ноября 2020 года (зарегистрирован в Минюсте России 27.05.2021 № 63650);
- Порядок организации и осуществления образовательной деятельности по образовательным программам высшего образования - программам бакалавриата, программам специалитета, программам магистратуры, утвержденный приказом Министерства образования и науки Российской Федерации № 245 от 6 апреля 2021 года;
- Порядок проведения государственной итоговой аттестации по образовательным программам высшего образования – программам бакалавриата, программам специалитета и программам магистратуры, утвержденный приказом Министерства образования и науки Российской Федерации № 636 от 29 июня 2015 года (с изм. и доп.);
- Положение о практической подготовке обучающихся, утвержденное приказом Министерства науки и высшего образования и Российской Федерации № 885/390 от 5 августа 2020 года;
- Приказ Министерства науки и высшего образования Российской Федерации (Минобрнауки России) «О внесении изменений в федеральные государственные образовательные стандарты высшего образования» № 662 от 19 июля 2022 г., (зарегистрирован в Министерстве Юстиции Российской Федерации 07.10.2022 г. № 70414);
- Приказ Министерства науки и высшего образования Российской Федерации (Минобрнауки России) «О внесении изменений в федеральные государственные образовательные стандарты высшего образования» № 208 от 27 февраля .2023 г. (зарегистрирован в Министерстве Юстиции Российской Федерации 31.03.2023 г. № 72833);
- Письмо Министерства науки и высшего образования Российской Федерации (Минобрнауки России) «О направлении модуля» № МН-5/35982 от 21 декабря 2022 г.;
- Письмо Министерства науки и высшего образования Российской Федерации (Минобрнауки России) «О направлении проекта концепции модуля» (во исполнение подпункта «а» пункта 11 перечня поручений Президента Российской Федерации) № Пр-173ГС от 29.01.2023 г.) № МН-11/1516-ПК от 21 апреля 2023 г.;
- Профессиональные стандарты;
- Локальные нормативные акты РХТУ им. Д.И. Менделеева (<http://www.muctr.ru>) и Новомосковского института РХТУ им. Д.И. Менделеева (<https://ni.muctr.ru>), регламентирующие образовательную деятельность в ВУЗе.

## **2 ЦЕЛЬ И ЗАДАЧИ ОСВОЕНИЯ УЧЕБНОЙ ДИСЦИПЛИНЫ**

Ознакомление студентов с вопросами организации монтажа и наладки электрооборудования и электрических сетей промышленного предприятия; изучение техники безопасности при производстве монтажных работ в электроустановках; изучение нормативных документов в области монтажа электрооборудования и электрических сетей промышленного предприятия.

Задачами преподавания дисциплины являются:

- изучение нормативной и технической документацией в области монтажа, наладки и ремонта электрооборудования;
- получение студентами информации о видах электрооборудования, применяемых в современных системах электроснабжения, способах их монтажа, наладки и ремонта;
- обучение методам выявления основных дефектов и способов их устранения.

## **3 МЕСТО ДИСЦИПЛИНЫ В СТРУКТУРЕ ОПОП**

Дисциплина – «Теория автоматического управления» относится к базовой части блока 1 Дисциплины (модули). Является обязательной для освоения в 5 семестре, на 3 курсе.

Дисциплина базируется на курсах базовых и вариативных дисциплин: «Силовая электроника», «Математические задачи электроэнергетики» и является основой для последующих дисциплин: «Электрический привод», «Электрические станции и подстанции», «Электроэнергетические системы и сети»,

«Электроснабжение», «Потребители и режимы электропотребления», «Электроснабжение», «Основы научных исследований», «Основы ценологических исследований», «Переходные процессы в системах электроснабжения», и для подготовки выпускной квалификационной работы.

#### 4 ТРЕБОВАНИЯ К РЕЗУЛЬТАТАМ ОСВОЕНИЯ ДИСЦИПЛИНЫ

Изучение дисциплины «Теория автоматического управления» направлено на приобретение следующих **компетенций и индикаторов их достижения:**

##### Профессиональные компетенции (ПК) и индикаторы их достижения:

Наименование категории (группы) профессиональных компетенций	Код и наименование универсальной компетенции (УК)	Код и наименование индикатора достижения универсальной компетенции
Технологическая деятельность	<b>ПК-5</b> Способен управлять режимами работы объектов профессиональной деятельности	<b>ПК-5.1</b> Демонстрирует знание устройств регулирования режимов СЭС, физические основы формирования режимов СЭС и режимов электропотребления
		<b>ПК-5.2</b> Демонстрирует умение выбирать электротехническое оборудование необходимого типа и параметров, включая использование его управляющих воздействий на режимы СЭС
		<b>ПК-5.3</b> Демонстрирует владение методами анализа данных регистрации показателей режима и формирования управляющих воздействий на режимы СЭС

**В результате изучения дисциплины студент бакалавриата должен:**

##### **Знать:**

- устройства регулирования режимов СЭС
- типы и параметры электротехнического оборудования и его воздействия на режимы СЭС
- методы анализа данных регистрации показателей режима СЭС

##### **Уметь:**

- применять физические основы формирования режимов СЭС в системах автоматического регулирования
- выбирать типы и параметры электротехнического оборудования
- применять методы анализа данных регистрации показателей и методы формирования управляющих воздействий на режимы СЭС

##### **Владеть:**

- навыками расчета и анализа режимов электропотребления и синтеза систем автоматического управления
- навыками использования управляющих воздействий оборудования на режимы СЭС- навыками анализа данных регистрации и формирования возмущающих воздействий на режимы СЭС

#### 5 ОБЪЕМ ДИСЦИПЛИНЫ И ВИДЫ ОБРАЗОВАТЕЛЬНОГО ПРОЦЕССА

Общая трудоемкость дисциплины «Теория автоматического управления» составляет 72 часа или 2 зачетные единицы (з.е). Дисциплина изучается на 3 курсе в 5 семестре.

Вид учебной работы	Объем		
	з.е.	акад. ч.	астр. ч.
<b>Общая трудоемкость дисциплины</b>	<b>2</b>	<b>72</b>	<b>54</b>
<b>Контактная работа - аудиторные занятия:</b>	<b>1,01</b>	<b>36,2</b>	<b>27,26</b>
Лекции	0,5	18	13,5

Практические занятия	0,5	18	13,5
Лабораторные работы			
<b>Контактная самостоятельная работа:</b>			
Контактная работа - промежуточная аттестация	0,006	0,2	0,15
<b>Самостоятельная работа:</b>	<b>0,99</b>	<b>35,8</b>	<b>26,7</b>
Самостоятельное изучение дисциплины	0,99	35,8	26,7
<b>Форма (ы) контроля:</b>	<b>Зачет</b>		

## 6 СОДЕРЖАНИЕ ДИСЦИПЛИНЫ

### 6.1 Разделы дисциплины и виды занятий

№ п/п	Раздел дисциплины	ак. часов				
		Всего	Лекции	Прак. зан.	Лаб. работы	Сам. работа
1	Тема 1. Предмет и задачи курса. Принципы автоматического управления.	9	2	2	-	5
2	Тема 2. Математические модели автоматических систем управления.	9	2	2	-	5
3	Тема 3. Свойства и характеристики систем управления.	9	2	2	-	5
4	Тема 4. Устойчивость систем управления.	9	2	2	-	5
5	Тема 5. Анализ качества управления в линейных системах.	9	2	2	-	5
6	Тема 6. Синтез линейных систем управления.	13	4	4	-	5
7	Тема 7. Линейные дискретные автоматические системы управления.	7	2	2	-	3
8	Тема 8. Нелинейные автоматические системы.	6,8	2	2	-	2,8
	Вид аттестации (зачет)	<b>зачет</b>				
	Контроль аттестации	0,2				
	<b>ИТОГО</b>	<b>72</b>	<b>18</b>	<b>18</b>	<b>-</b>	<b>35,8</b>

### 6.2 Содержание разделов дисциплины

№ раздела	Наименование раздела дисциплины	Содержание раздела
1	Предмет и задачи дисциплины. Принципы автоматического управления.	Основные понятия теории управления. Примеры систем автоматического управления (САУ). Основные задачи теории управления. Принципы автоматического управления. Классификация систем управления. Исторический обзор создания теории автоматического управления.
2	Математические модели автоматических систем управления.	Внутренняя математическая модель для заданных координат состояния системы. Внешняя математическая модель системы. Внешняя математическая модель системы в виде передаточных функций по управляющим и возмущающим воздействиям. Правила эквивалентных преобразований структурных схем. Уравнение замкнутой автоматической системы канонической структуры. Взаимосвязь внутренней и внешней моделей системы.
3	Свойства и характеристики систем управления.	Условия управляемости, наблюдаемости и устойчивости линейной непрерывной системы. Временные динамические характеристики системы: импульсная и переходная функции. Частотные характеристики системы: вещественная, мнимая, амплитудная и фазовая характеристики, логарифмические частотные характеристики. Динамические характеристики типовых звеньев: пропорциональное звено, интегрирующее, дифференцирующее; инерционные, форсирующие и колебательные звенья систем автоматического управления.
4	Устойчивость систем управления.	Алгебраические критерии устойчивости систем управления: критерий А. Гурвица и критерий Э. Рауса. Частотные критерии устойчивости: критерий А.В. Михайлова, критерий Г. Найквиста и критерий Г. Боде.
5	Анализ качества управления в линейных системах.	Показатели качества в переходном режиме: время регулирования, перерегулирование, степень устойчивости и колебательности, интегральная квадратическая оценка. Показатели качества в установившемся режиме: коэффициенты ошибки по задающему и возмущающему воздействиям. Статические и астатические системы

6	Синтез линейных систем управления.	Исследование типовых законов управления: П-закон, ПИ-закон, ПД-закон, ПИД-закон. Синтез параметров регулятора по минимуму интегральных оценок. Синтез систем управления по желаемой передаточной функции. Условия реализуемости и грубости систем управления.
7	Линейные дискретные автоматические системы управления.	Внутренняя и внешняя математическая модель линейной дискретной системы. Устойчивость и качество дискретных систем управления. Синтез цифровой системы управления.
8	Нелинейные автоматические системы.	Математические модели нелинейных систем управления. Анализ фазовых траекторий на фазовой плоскости. Теорема А.М. Ляпунова и частотный критерий В.М. Попова об устойчивости нелинейных систем.

## 7 СООТВЕТСТВИЕ СОДЕРЖАНИЯ ТРЕБОВАНИЯМ К РЕЗУЛЬТАТАМ ОСВОЕНИЯ ДИСЦИПЛИНЫ

В результате освоения дисциплины студент должен овладеть следующими компетенциями и индикаторами их достижения:

Код компетенции Содержание компетенции (результаты освоения ОПОП)	Код и наименование индикатора достижения компетенции, закрепленного за дисциплиной	Перечень планируемых результатов обучения по дисциплине	5 семестр								
			Раздел 1	Раздел 2	Раздел 3	Раздел 4	Раздел 5	Раздел 6	Раздел 7	Раздел 8	
ПК-5 Способен управлять режимами работы объектов профессиональной деятельности	ПК-5.1 Демонстрирует знание устройств регулирования режимов СЭС, физические основы формирования режимов СЭС и режимов электропотребления	<b>Знать:</b> - устройства регулирования режимов СЭС <b>Уметь:</b> - применять физические основы формирования режимов СЭС в системах автоматического регулирования <b>Владеть:</b> - навыками расчета и анализа режимов электропотребления и синтеза систем автоматического управления	+	+	+	+	+	+	+	+	+
	ПК-5.2 Демонстрирует умение выбирать электротехническое оборудование необходимого типа и параметров, включая использование его управляющих воздействий на режимы СЭС	<b>Знать:</b> - типы и параметры электротехнического оборудования и его воздействия на режимы СЭС <b>Уметь:</b> - выбирать типы и параметры электротехнического оборудования <b>Владеть:</b> - навыками использования управляющих воздействий оборудования на режимы СЭС	+	+	+	+	+	+	+	+	+
	ПК-5.3 Демонстрирует владение методами анализа данных регистрации показателей режима и формирования управляющих воздействий на режимы СЭС	<b>Знать:</b> - методы анализа данных регистрации показателей режима СЭС <b>Уметь:</b> - применять методы анализа данных регистрации показателей режима СЭС - применять формирования управляющих воздействий на режимы <b>Владеть:</b> - навыками анализа данных регистрации и формирования возмущающих воздействий на режимы СЭС	+	+	+	+	+	+	+	+	+

## 8 ПРАКТИЧЕСКИЕ И ЛАБОРАТОРНЫЕ ЗАНЯТИЯ

### 8.1 Практические занятия

№ п/п	№ раздела дисциплины	Тематика практических занятий (семинаров)	Трудоемкость час.
1	1,2	Составление математических состояний систем. Определение взаимосвязи	2

		внутренней и внешней модели. Эквивалентные преобразования структурных схем.	
2	3	Расчет и анализ временных характеристик систем – импульсных и переходных функций. Расчет и построение частотных характеристик систем – ЛАЧХ и ЛФЧХ, годографа Найквиста и диаграммы Никольса.	2
3	4	Расчет алгебраических критериев устойчивости систем – критерии А. Гурвица и Э. Рауса. Анализ устойчивости по частотным критериям – А.В. Михайлова, Г. Найквиста, Г. Боде. Расчет запаса устойчивости по амплитуде и по фазе	2
4	5	Расчет показателей качества в переходном режиме. Вычисление интегральных ошибок по параметрам передаточной функции системы.	2
5	5	Определение установившейся ошибки воспроизведения типового входного сигнала. Анализ свойств статических и астатических систем.	2
6	6	Синтез параметров регулятора по минимуму интегральных оценок. Расчет оптимальных по степени устойчивости параметров регуляторов.	2
7	6	Расчет регулятора системы управления при заданной желаемой передаточной функции с учетом реализуемости и грубости синтезируемой системы.	2

## 8.2 Лабораторные занятия

Лабораторные работы не предусмотрены.

## 8.3 Курсовая работа

Курсовая работа не предусмотрена.

## 9. САМОСТОЯТЕЛЬНАЯ РАБОТА

Самостоятельная работа проводится с целью освоения знаний и умений по дисциплине и предусматривает:

- ознакомление и проработку рекомендованной литературы, работу с электронно-библиотечными системами, включая переводы публикаций из научных журналов, цитируемых в базах Web of Science, Scopus, РИНЦ;
- посещение отраслевых выставок и семинаров;
- участие в семинарах, конференциях, проводимых в Институте по тематике дисциплины;
- подготовку к сдаче зачета по дисциплине.

Планирование времени на самостоятельную работу, необходимого на изучение дисциплины, студентам надо осуществлять на весь период изучения, предусматривая при этом регулярное повторение пройденного материала. Материал, законспектированный на лекциях, необходимо регулярно дополнять сведениями из литературных источников, представленных в рабочей программе. При работе с указанными источниками рекомендуется составлять краткий конспект материала, с обязательным фиксированием библиографических данных источника.

## 10. ОЦЕНОЧНЫЕ МАТЕРИАЛЫ

Оценочные материалы представлены в виде отдельного документа – Фонда оценочных средств, являющегося неотъемлемой частью рабочей программы дисциплины.

## 11. МЕТОДИЧЕСКИЕ УКАЗАНИЯ ПО ОСВОЕНИЮ ДИСЦИПЛИНЫ

Организация образовательного процесса регламентируется учебным планом и расписанием учебных занятий. Язык обучения (преподавания) — русский. Для всех видов аудиторных занятий «час» устанавливается продолжительностью 45 минут. Зачетная единица составляет 27 астрономических часов или 36 академических час. Через каждые 45 мин контактной работы делается перерыв продолжительностью 5 мин, а после двух час. контактной работы делается перерыв продолжительностью 10 мин.

Сетевая форма реализации программы дисциплины не используется.

Обучающийся имеет право на зачет результатов обучения по дисциплине, если она освоена им при получении среднего профессионального образования и (или) высшего образования, а также дополнительного образования (при наличии) (далее - зачет результатов обучения). Зачтенные результаты обучения учитываются в качестве результатов промежуточной аттестации в установленном в Институте порядке.

### 11.1. Образовательные технологии

Учебный процесс при преподавании дисциплины основывается на использовании традиционных, инновационных и информационных образовательных технологий. Традиционные образовательные

технологии представлены лекциями и семинарскими (практическими) занятиями. Инновационные образовательные технологии используются в виде применения активных и интерактивных форм проведения занятий. Информационные образовательные технологии реализуются путем активизации самостоятельной работы студентов в информационной образовательной среде. При проведении учебных занятий обеспечивается развитие у обучающихся навыков командной работы, межличностной коммуникации, принятия решений, лидерских качеств (включая проведение интерактивных лекций, групповых дискуссий, в том числе с учетом региональных особенностей профессиональной деятельности выпускников и потребностей работодателей).

## **11.2. Лекции**

Лекционный курс предполагает систематизированное изложение основных вопросов содержания дисциплины.

На первой лекции лектор обязан предупредить студентов, применительно к какому базовому учебнику (учебникам, учебным пособиям) будет прочитан курс.

Лекционный курс обеспечивает более глубокое понимание учебных вопросов при значительно меньшей затрате времени, чем это требуется среднестатистическому студенту на самостоятельное изучение материала.

## **11.3. Занятия семинарского типа**

Семинарские (практические) занятия представляют собой детализацию лекционного теоретического материала, направлены на отработку навыков, проводятся в целях закрепления курса и охватывают все основные разделы дисциплины.

Основной формой проведения семинарских (практических) занятий является обсуждение наиболее проблемных и сложных вопросов по отдельным темам, а также выполнение практических заданий разбор примеров при контактной работе. В обязанности преподавателя входят: оказание методической помощи и консультирование студентов по соответствующим темам курса, ответы на вопросы, управление процессом выполнения заданий.

Активность на практических занятиях оценивается по следующим критериям:

- устный опрос;
- выполнение практических заданий.

## **11.4. Лабораторные работы - не предусмотрены**

## **11.5. Самостоятельная работа студента**

Для успешного усвоения дисциплины необходимо не только посещать аудиторные занятия, но и вести активную самостоятельную работу. При самостоятельной проработке курса обучающиеся должны:

- повторить законспектированный на лекционном занятии материал и дополнить его с учетом рекомендованной по данной теме литературы;
- изучить рекомендованную основную и дополнительную литературу, составлять тезисы, аннотации и конспекты наиболее важных моментов;
- использовать для самопроверки материала оценочные средства.

## **11.7. Методические рекомендации для преподавателей**

### **Основные принципы обучения**

1. Цель обучения – развить мышление, выработать мировоззрение; познакомить с идеями и методами науки; научить применять принципы и законы для решения простых и нестандартных задач по монтажу и наладке систем электроснабжения.

2. Обучение должно органически сочетаться с воспитанием. Нужно развивать в студентах волевые качества и трудолюбие. Ненавязчиво, к месту прививать элементы культуры поведения. В частности, преподаватель должен личным примером воспитывать в студентах пунктуальность и уважение к чужому времени. Недопустимо преподавание односеместровой учебной дисциплины превращать в годичное.

3. Обучение должно быть активным. Нужно строить обучение так, чтобы в овладении материалом основную роль играла память логическая, а не формальная. Запоминание должно достигаться через глубокое понимание.

4. Одно из важнейших условий успешного обучения – умение организовать работу студентов.

5. Отношение преподавателя к студентам должно носить характер доброжелательной требовательности. Для стимулирования работы студентов нужно использовать поощрение, одобрение, похвалу, но не порицание (порицание может применяться лишь как исключение). Преподаватель должен быть для студентов доступным.

6. Необходим регулярный контроль работы студентов. Правильно поставленный, он помогает им организовать систематические занятия, а преподавателю достичь высоких результатов в обучении.

7. Важнейшей задачей преподавателей, ведущих занятия по дисциплине, является выработка у студентов осознания необходимости и полезности знания дисциплины как теоретической и практической основы для изучения профильных дисциплин.

8. С целью более эффективного усвоения студентами материала данной дисциплины рекомендуется при проведении занятий использовать современные технические средства обучения, а именно презентации лекций, наглядные пособия и т.п.

9. Для более глубокого изучения предмета и подготовки ряда вопросов (тем) для самостоятельного изучения по разделам дисциплины преподаватель предоставляет студентам необходимую информацию о использовании учебно-методического обеспечения и Интернет-ресурсов.

10. Цель лекции – формирование у студентов ориентировочной основы для последующего усвоения материала методом самостоятельной работы. Содержание лекции должно отвечать следующим дидактическим требованиям:

- изложение материала от простого к сложному, от известного к неизвестному;
- логичность, четкость и ясность в изложении материала;
- возможность проблемного изложения, диалога с целью активизации деятельности студентов;
- опора смысловой части лекции на подлинные факты, события, явления, статистические данные;
- тесная связь теоретических положений и выводов с практикой и будущей профессиональной деятельностью студентов.

Преподаватель, читающий лекционные курсы, должен знать существующие в педагогической практике варианты лекций, их дидактические и воспитывающие возможности, а также их место в структуре процесса обучения.

11. При проведении аттестации студентов важно всегда помнить, что систематичность, объективность, аргументированность – главные принципы, на которых основаны контроль и оценка знаний студентов. Знание критериев оценки знаний обязательно для преподавателя и студента.

Студентам, пропустившим занятия по уважительным причинам (имеется допуск из деканата), предоставляется возможность ее выполнения во время указанное ведущим преподавателем. Студенты, нуждающиеся в дополнительной подготовке, могут воспользоваться услугами Центра дополнительных образовательных услуг.

## **11.8. Методические указания для студентов**

### **По подготовке к лекционным занятиям**

Изучение дисциплины требует систематического и последовательного накопления теоретических знаний, следовательно, пропуски отдельных тем не позволяют глубоко освоить предмет. Студентам необходимо:

1. Перед каждой лекцией просматривать рабочую программу дисциплины;
2. Перед следующей лекцией необходимо просмотреть по конспекту материал предыдущей.

При затруднениях в восприятии материала следует обратиться к основным литературным источникам. Если разобраться в материале не удалось, необходимо обратиться к лектору или к преподавателю на практических занятиях.

### **По работе с литературой**

В рабочей программе дисциплины представлен список основной и дополнительной литературы – это учебники, учебно-методические пособия или указания. Дополнительная литература – учебники, монографии, сборники научных трудов, журнальные и газетные статьи, различные справочники, энциклопедии, Интернет-ресурсы.

Любая форма самостоятельной работы студента (подготовка к семинарскому занятию, докладу и т.п.) начинается с изучения соответствующей литературы как в библиотеке / электронно-библиотечной системе, так и дома. Изучение указанных источников расширяет границы понимания предмета дисциплины.

При работе с литературой выделяются следующие виды записей. Конспект – краткая схематическая запись основного содержания научной работы. Целью является не переписывание произведения, а выявление его логики, системы доказательств, основных выводов. Хороший конспект должен сочетать полноту изложения с краткостью. Цитата – точное воспроизведение текста. Заключается в кавычки. Точно указывается страница источника. Тезисы – концентрированное изложение основных положений прочитанного материала. Аннотация – очень краткое изложение содержания прочитанной работы. Резюме – наиболее общие выводы и положения работы, ее концептуальные итоги.

## **11.9. Методические рекомендации по обучению лиц с ограниченными возможностями здоровья и инвалидов**



Профессорско-преподавательский состав знакомится с психолого-физиологическими особенностями обучающихся инвалидов и лиц с ограниченными возможностями здоровья, индивидуальными программами реабилитации инвалидов (при наличии). При необходимости осуществляется дополнительная поддержка преподавания психологами, социальными работниками, прошедшими подготовку ассистентами.

Предполагается использовать социально-активные и рефлексивные методы обучения, технологии социокультурной реабилитации с целью оказания помощи в установлении полноценных межличностных отношений с другими студентами, создании комфортного психологического климата в студенческой группе. Подбор и разработка учебных материалов производится с учетом предоставления материала в различных формах: аудиальной, визуальной, с использованием специальных технических средств и информационных систем.

Освоение дисциплины лицами с ОВЗ осуществляется с использованием средств обучения общего и специального назначения (персонального и коллективного использования).

Для студентов с ОВЗ предусматривается доступная форма предоставления заданий оценочных средств, а именно:

- в печатной или электронной форме (для лиц с нарушениями опорно-двигательного аппарата);
- в печатной форме или электронной форме с увеличенным шрифтом и контрастностью (для лиц с нарушениями слуха, речи, зрения);
- методом чтения ассистентом задания вслух (для лиц с нарушениями зрения).

Лабораторные работы выполняются методом вычислительного эксперимента.

Студентам с инвалидностью увеличивается время на подготовку ответов на контрольные вопросы.

Для таких студентов предусматривается доступная форма предоставления ответов на задания, а именно:

- письменно на бумаге или набором ответов на компьютере (для лиц с нарушениями слуха, речи);
- выбором ответа из возможных вариантов при тестировании с использованием услуг ассистента (для лиц с нарушениями опорно-двигательного аппарата);
- устно (для лиц с нарушениями зрения, опорно-двигательного аппарата).

При необходимости для обучающихся с инвалидностью процедура оценивания результатов обучения может проводиться в несколько этапов.

## 12 .УЧЕБНО-МЕТОДИЧЕСКОЕ И ИНФОРМАЦИОННОЕ ОБЕСПЕЧЕНИЕ ДИСЦИПЛИНЫ

Информационную поддержку освоения дисциплины осуществляет библиотека Института, которая обеспечивает обучающихся основной учебной, учебно-методической и научной литературой, необходимой для организации образовательного процесса по дисциплине.

Библиотека располагает учебной, учебно-методической и научно-технической литературой в форме печатных и электронных изданий, а также включает официальные, справочно-библиографические, специализированные отечественные и зарубежные периодические и информационные издания. Библиотека обеспечивает доступ к профессиональным базам данных, информационным, справочным и поисковым системам.

Каждый обучающийся обеспечен свободным доступом из любой точки, в которой имеется доступ к сети Интернет и к электронно-библиотечной системе (ЭБС) Института и Университета, которая содержит различные издания по основным изучаемым дисциплинам и сформирована по согласованию с правообладателями учебной и учебно-методической литературы.

Полный перечень электронных информационных ресурсов, используемых в процессе обучения, представлен в основной образовательной программе.

### 12.1 Перечень основной и дополнительной литературы, необходимой для освоения дисциплины

#### а) основная литература

Основная литература	Режим доступа	Обеспеченность
<i>Бесекаерский, В. А. Теория систем автоматического управления [Текст] / В. А. Бесекаерский, Е. П. Попов. - СПб. : Профессия, 2007. - 749 с</i>	Библиотека НИ РХТУ	Да

#### б) дополнительная литература

Дополнительная литература	Режим доступа	Обеспеченность
<i>Савин М. М. Теория автоматического управления [Текст] : учеб.пособ. / М. М. Савин, В. С. Елесуков, О. Н. Пятина ; ред. В. И. Лачин. - Ростов н/Д : Феникс,</i>	Библиотека НИ РХТУ	Да

2007.		
Гайдук, А. Р. Теория автоматического управления в примерах и задачах с решениями в MATLAB [Текст] : учеб. пособ. / А. Р. Гайдук, В. Е. Беляев, Т. А. Пьявченко. - 2-е изд., испр. . - СПб. ; М. ; Краснодар : Лань, 2011. - 463 с. - ISBN 978-5-8114-1255-6 (в пер.	Библиотека НИ РХТУ	Да

## 12.2. Информационно-образовательные ресурсы, профессиональные базы данных и информационные справочные системы

### Электронные библиотечные ресурсы

1. ЭБС «Издательство «Лань» (договор № 33.03-П-3.1-5182/2022 от 26.09.2022г.; договор № 33.03-Л-3.1-5181/2022 от 26.09.2022г. Срок действия с 26.09.2022г. по 25.09.2023г.) - <https://e.lanbook.com/>
2. ЭБС «Электронное издательство ЮРАЙТ» (договор № 33.03-Л-3.1-6138/2023 от 20.04.2023г. Срок действия с 20.04.2023г. по 19.04.2024г.) - <https://urait.ru/>
3. ЭБС «ZNANIUM» (договор № 769 эбс / 33.02-П-3.1-6158/2023 ИКЗ 2217707072637770701001000900115814244 от 24.04.2023г. Срок действия с 24.04.2023г. по 23.04.2024г.) - <https://znanium.com/>
4. ЭБС «Консультант студента» (договор № 818КС/01-2023/33.02-Л-3.1-6152/2023 от 26.04.2023г. Срок действия с 26.04.2023г. по 25.04.2024г.) - [https:// studentlibrary.ru/](https://studentlibrary.ru/)
5. Научная электронная библиотека «КиберЛенинка» - <https://cyberleninka.ru/>
6. Научная электронная библиотека eLIBRARY.RU - <https://elibrary.ru/>

### 12.3 Программное обеспечение

1. Операционная система Microsoft Windows 7 - бессрочная лицензия в рамках подписки Azure Dev Tools for Teaching (бывший Microsoft Imagine Premium (бывший DreamSpark - The Novomoskovsk University (the branch) - EMDEPT - DreamSpark Premium <http://e5.onthelhub.com/WebStore/Welcome.aspx?vsro=8&ws=9f5a10ad-c98b-e011-969d-0030487d8897>. Номер учетной записи: e5: 100039214))
2. Microsoft Word, Microsoft Excel, Microsoft PowerPoint из пакета Microsoft Office 365A1 - бессрочная лицензия в рамках подписки Azure Dev Tools for Teaching (бывший Microsoft Imagine Premium (бывший DreamSpark - The Novomoskovsk University (the branch) - EMDEPT - DreamSpark Premium <http://e5.onthelhub.com/WebStore/Welcome.aspx?vsro=8&ws=9f5a10ad-c98b-e011-969d-0030487d8897>. Номер учетной записи: e5: 100039214))
3. Архиватор 7zip - распространяется под лицензией GNU LGPL license
4. Adobe Acrobat Reader - ПО Acrobat Reader DC, мобильное приложение Acrobat Reader - бесплатные и доступны для корпоративного распространения (<https://acrobat.adobe.com/ru/ru/acrobat/pdf-reader/volume-distribution.html>).
5. Браузер Mozilla FireFox – распространяется под лицензией Mozilla Public License 2.0 (MPL)
6. Kaspersky Free <https://www.kaspersky.ru/free-antivirus>

## 13. МАТЕРИАЛЬНО-ТЕХНИЧЕСКОЕ ОБЕСПЕЧЕНИЕ ДИСЦИПЛИНЫ

Учебные аудитории кафедры "Электроснабжение" для проведения занятий лекционного типа, занятий семинарского типа, групповых и индивидуальных консультаций, текущего контроля и промежуточной аттестации - оснащены видеопроектором, компьютерами, принтерами. Для проведения лабораторных работ используются учебные стенды, расположенные в ауд. 222 кафедры "Электроснабжение". А также помещения для самостоятельной работы обучающихся, оснащенные компьютерной техникой с возможностью подключения к сети «Интернет» и обеспеченные доступом в электронную информационно-образовательную среду Института, помещения для хранения и профилактического обслуживания учебного оборудования.

Наименование специальных помещений и помещений для самостоятельной работы	Оснащенность специальных помещений и помещений для самостоятельной работы	Приспособленность помещений для использования инвалидами и лицами с ограниченными возможностями здоровья
Лекционная аудитория 307 (Тульская обл., Новомосковский р-н, г.	Учебные столы, стулья, доска, мел Переносная презентационная техника (постоянное хранение в ауд. 227	

Новомосковск, ул. Трудовые Резервы, д. 19)		
Аудитория для проведения занятий семинарского типа. 118 (Тульская обл., Новомосковский р-н, г. Новомосковск, ул. Трудовые Резервы, д. 19)	Учебные столы, стулья, доска, мел Переносная презентационная техника (постоянное хранение в ауд. 227)	приспособлено (аудитория на первом этаже)
Аудитория для проведения лабораторных работ №118 (Тульская обл., Новомосковский р-н, г. Новомосковск, ул. Трудовые Резервы, д. 19)	Учебные столы, стулья, доска Универсальные лабораторные стенды	приспособлено (аудитория на первом этаже)
Аудитория для групповых и индивидуальных консультаций обучающихся Ауд. 118 (Тульская обл., Новомосковский р-н, г. Новомосковск, ул. Трудовые Резервы, д. 19)	Учебные столы, стулья, доска, мел Переносная презентационная техника (постоянное хранение в ауд. 227)	приспособлено (аудитория на первом этаже)
Аудитория для текущего контроля и промежуточной аттестации Ауд. 118 (Тульская обл., Новомосковский р-н, г. Новомосковск, ул. Трудовые Резервы, д. 19)	Учебные столы, стулья, доска, мел Переносная презентационная техника (постоянное хранение в ауд. 470)	приспособлено (аудитория на первом этаже)
Аудитория для самостоятельной работы студентов Ауд. 219 (Тульская обл., Новомосковский р-н, г. Новомосковск, ул. Трудовые Резервы, д. 19)	Pentium 1000МГц с оперативной памятью 512 Мбайт и памятью на жестком диске 8 Гбайт (2 шт.) с возможностью просмотра видеоматериалов и презентаций. Доступ в Интернет, к ЭБС, электронным образовательным и информационным ресурсам, базе данных электронного каталога НИ РХТУ, системе управления учебными курсами Moodle, учебно-методическим материалам. Переносная презентационная техника (постоянное хранение в ауд. 227) Интерактивный лазерный Сканер	
Помещение для хранения и профилактического обслуживания учебного оборудования 224а ((Тульская обл., Новомосковский р-н, г. Новомосковск, ул. Трудовые Резервы, д. 19)1)	Учебные столы, шкафы, стулья, доска Оборудования (приборы, стенды), необходимые для проведения профилактического обслуживания учебного оборудования	

\* Для инвалидов и лиц с ограниченными возможностями здоровья есть возможность проводить лекционные занятия и занятия семинарского типа на 1-ых этажах учебных корпусов. Возле входных дверей в учебные корпуса установлен звонок в дежурную сотруднику. Предусмотрены широкие дверные проемы. Имеются специализированные кабинеты для самостоятельной и индивидуальной работы, оснащенные ПК.

#### **Технические средства обучения, служащие для предоставления учебной информации большой аудитории**

Ноутбук с возможностью просмотра видеоматериалов и презентаций, доступом к сети «Интернет», электронным образовательным и информационным ресурсам, базе данных электронного каталога Института, системе управления учебными курсами Moodle.

Проектор, экран.

#### **14. ТРЕБОВАНИЯ К ОЦЕНКЕ КАЧЕСТВА ОСВОЕНИЯ ДИСЦИПЛИНЫ**

Наименование разделов	Основные показатели оценки	Формы и методы контроля и оценки
-----------------------	----------------------------	----------------------------------



**АННОТАЦИЯ**  
**рабочей программы дисциплины**  
**Б1.В.02 «Теория автоматического управления»**

**1. Общая трудоемкость** (з.е./ час): 2 /72. Контактная работа аудиторная 36,2 час., из них: лекционные 18 час, практические 18 час. Самостоятельная работа студента 35,65 час. Форма промежуточного контроля: зачет. Дисциплина изучается на 3 курсе в 5 семестре.

**2. Место дисциплины в структуре образовательной программы**

Дисциплина – «Теория автоматического управления» относится к части, формируемой участниками образовательных отношений, блока 1 Дисциплины (модули).

Дисциплина базируется на дисциплинах (модулях): Математические задачи электротехники, Математические модели систем электроснабжения и является основой для последующих дисциплин: Электрический привод, Электрические станции и подстанции, Электроэнергетические системы и сети, Электроснабжение, Переходные процессы в электроэнергетических системах, Основы ценологических исследований, Основы научных исследований, Потребители и режимы электропотребления, Менеджмент в энергохозяйстве, Производственная практика, Учебная исследовательская работа.

**3. Цель и задачи изучения дисциплины**

Целью освоения дисциплины является приобретение знаний, умений и навыков, необходимых бакалавру направления "Электроэнергетика и электротехника", для обеспечения базовой подготовки в области теории автоматического управления, связанной с применением и эксплуатацией современной электрической аппаратуры.

Задачи преподавания дисциплины:

- приобретение знаний о математическом моделировании электрических процессов в электротехнических и энергетических системах;
- приобретение знаний о свойствах и характеристиках линейных систем автоматического управления;
- приобретение знаний об устойчивости переходных процессов в системах автоматического управления;
- формирование и развитие умений использовать физические законы для описания процессов в системах автоматического управления электротехнических систем;
- приобретение и формирование навыков владения методами синтеза систем управления электротехнических аппаратов;
- приобретение и формирование навыков владения методами расчета и моделирования переходных и установившихся процессов в линейных и нелинейных дискретных системах автоматического управления.

**4. Содержание дисциплины**

Основные понятия теории управления. Примеры систем автоматического управления (САУ). Основные задачи теории управления. Принципы автоматического управления. Классификация систем управления. Исторический обзор создания теории автоматического управления.
Внутренняя математическая модель для заданных координат состояния системы. Внешняя математическая модель системы. Внешняя математическая модель системы в виде передаточных функций по управляющим и возмущающим воздействиям. Правила эквивалентных преобразований структурных схем. Уравнение замкнутой автоматической системы канонической структуры. Взаимосвязь внутренней и внешней моделей системы.
Условия управляемости, наблюдаемости и устойчивости линейной непрерывной системы. Временные динамические характеристики системы: импульсная и переходная функции. Частотные характеристики системы: вещественная, мнимая, амплитудная и фазовая характеристики, логарифмические частотные характеристики. Динамические характеристики типовых звеньев: пропорциональное звено, интегрирующее, дифференцирующее; инерционные, форсирующие и колебательные звенья систем автоматического управления.
Алгебраические критерии устойчивости систем управления: критерий А. Гурвица и критерий Э. Рауса. Частотные критерии устойчивости: критерий А.В. Михайлова, критерий Г. Найквиста и критерий Г. Боде.
Показатели качества в переходном режиме: время регулирования, перерегулирование, степень устойчивости и колебательности, интегральная квадратическая оценка. Показатели качества в установившемся режиме: коэффициенты ошибки по задающему и возмущающему воздействиям. Статические и астатические системы
Исследование типовых законов управления: П-закон, ПИ-закон, ПД-закон, ПИД-закон. Синтез параметров регулятора по минимуму интегральных оценок. Синтез систем управления по желаемой передаточной функции. Условия реализуемости и грубости систем управления.
Внутренняя и внешняя математическая модель линейной дискретной системы. Устойчивость и качество дискретных систем управления. Синтез цифровой системы управления.
Математические модели нелинейных систем управления. Анализ фазовых траекторий на фазовой плоскости. Теорема А.М. Ляпунова и частотный критерий В.М. Попова об устойчивости нелинейных систем.

**5. Планируемые результаты обучения по дисциплине, обеспечивающие достижение планируемых результатов освоения образовательной программы**

Изучение дисциплины «Теория автоматического управления» направлено на приобретение следующих компетенций **компетенций и индикаторов их достижения:**

**Профессиональные компетенции (ПК) и индикаторы их достижения:**

Наименование категории (группы) профессиональных компетенций	Код и наименование универсальной компетенции (УК)	Код и наименование индикатора достижения универсальной компетенции
Технологическая деятельность	<b>ПК-5</b> Способен управлять режимами работы объектов профессиональной	<b>ПК-5.1</b> Демонстрирует знание устройств регулирования режимов СЭС, физические основы формирования

	деятельности	режимов СЭС и режимов электропотребления
		<b>ПК-5.2</b> Демонстрирует умение выбирать электротехническое оборудование необходимого типа и параметров, включая использование его управляющих воздействий на режимы СЭС
		<b>ПК-5.3</b> Демонстрирует владение методами анализа данных регистрации показателей режима и формирования управляющих воздействий на режимы СЭС

**В результате изучения дисциплины студент бакалавриата должен:**

***Знать:***

- устройства регулирования режимов СЭС
- типы и параметры электротехнического оборудования и его воздействия на режимы СЭС
- методы анализа данных регистрации показателей режима СЭС

***Уметь:***

- применять физические основы формирования режимов СЭС в системах автоматического регулирования
- выбирать типы и параметры электротехнического оборудования
- применять методы анализа данных регистрации показателей и методы формирования управляющих воздействий на режимы СЭС

***Владеть:***

- навыками расчета и анализа режимов электропотребления и синтеза систем автоматического управления
- навыками использования управляющих воздействий оборудования на режимы СЭС- навыками анализа данных регистрации и формирования возмущающих воздействий на режимы СЭС

Дисциплина изучается на 3 курсе в 5 семестре.

Вид учебной работы	Объем		
	з.е.	акад. ч.	астр. ч.
<b>Общая трудоемкость дисциплины</b>	<b>2</b>	<b>72</b>	<b>54</b>
<b>Контактная работа - аудиторные занятия:</b>	<b>1,01</b>	<b>36,2</b>	<b>27,26</b>
Лекции	0,5	18	13,5
Практические занятия	0,5	18	13,5
Лабораторные работы			
<b>Контактная самостоятельная работа:</b>			
Контактная работа - промежуточная аттестация	0,006	0,2	0,15
<b>Самостоятельная работа:</b>	<b>0,99</b>	<b>35,8</b>	<b>26,7</b>
Самостоятельное изучение дисциплины	0,99	35,8	26,7
<b>Форма (ы) контроля:</b>	<b>Зачет</b>		

## 1. ОБЩИЕ ПОЛОЖЕНИЯ

### Нормативные документы, используемые при разработке основной образовательной программы

Нормативную правовую базу разработки рабочей программы дисциплины составляют:  
Федеральный закон от 29 декабря 2012 года № 273-ФЗ «Об образовании в Российской Федерации» (с учетом дополнений и изменений);

Федеральный закон от 31.07.2020 г №304-ФЗ «О внесении изменений в Федеральный закон «Об образовании в Российской Федерации» по вопросам воспитания обучающихся»;

Приказ Минобрнауки России от 06.04.2021 N 245 «Об утверждении Порядка организации и осуществления образовательной деятельности по образовательным программам высшего образования – программам бакалавриата, программам специалитета, программам магистратуры»;

Приказ Минобрнауки России «Об утверждении федерального государственного образовательного стандарта высшего образования по направлению подготовки 13.03.02 «Электроэнергетика и электротехника», утвержденного приказом Министерства образования и науки Российской Федерации от 28.02.2018 г. N 144 (Зарегистрировано в Минюсте России 22.03.2018 г. N 50467).;

Положение о практической подготовке обучающихся, утвержденное приказом Министерства науки и высшего образования Российской Федерации и Министерства просвещения Российской Федерации от 5 августа 2020 г. N 885/390 (зарегистрирован Министерством юстиции Российской Федерации 11 сентября 2020 г., регистрационный N 59778);

Методическими рекомендациями по организации образовательного процесса для обучения инвалидов и лиц с ограниченными возможностями здоровья в образовательных организациях высшего образования, в том числе оснащенности образовательного процесса (утверждены заместителем Министра образования и науки РФ А.А. Климовым от 08.04.2014 № АК-44/05вн).

Устав ФГБОУ ВО РХТУ им. Д.И. Менделеева.

Положение о Новомосковском институте (филиале) РХТУ им. Д.И. Менделеева.

Локальные нормативные акты Новомосковского института (филиала) РХТУ им. Д.И. Менделеева.

Положение о порядке организации и осуществления образовательной деятельности по образовательным программам высшего образования - программам бакалавриата, программам специалитета, программам магистратуры в НИ РХТУ им. Д.И. Менделеева, принятым решением Ученого совета НИ РХТУ им. Д.И. Менделеева от 30.10.2019.

Положения об электронной информационно-образовательной среде Новомосковского института (филиала) федерального государственного бюджетного образовательного учреждения высшего образования «Российский химико-технологический университет имени Д.И. Менделеева».

Основная профессиональная образовательная программа (далее – Программа, ОПОП) составлена в соответствии с требованиями Федерального государственного образовательного стандарта высшего образования (уровень бакалавриата) по направлению подготовки 13.03.02 «Электроэнергетика и электротехника», утвержденного приказом Министерства образования и науки Российской Федерации от 28.02.2018 г. N 144 (Зарегистрировано в Минюсте России 22.03.2018 г. N 50467), рекомендациями Учебно-методической комиссии НИ РХТУ им. Д.И. Менделеева и накопленным опытом преподавания дисциплины кафедрой «Электроснабжение промышленных предприятий» НИ РХТУ им. Д.И. Менделеева (далее – Институт). Программа рассчитана на изучение дисциплины в течение одного семестра.

Контроль успеваемости студентов ведется по принятой в Институте системе.

Рабочая программа дисциплины может быть реализована с применением электронного обучения и дистанционных образовательных технологий полностью или частично.

## 2. ЦЕЛЬ И ЗАДАЧИ ОСВОЕНИЯ УЧЕБНОЙ ДИСЦИПЛИНЫ

**Целью освоения дисциплины** является изучения основ теории надежности и ее применение с учетом специфических особенностей систем электроснабжения, электроэнергетических систем.

**Задачами преподавания дисциплины являются:**

- приобретение знаний о месте теории надёжности в проектировании и эксплуатации электрических систем;
- приобретение знаний по теоретическим основам и математическим моделям анализа надежности систем электроснабжения различного назначения;
- формирование и развитие умений сравнивать различные виды оборудования, установок и систем электроснабжения по их надежности;
- формирование и развитие умений производить анализ структурной схемы оборудования и установок в смысле надежности;
- приобретение и формирование навыков - владения методами расчета надёжности систем по надежности входящих в них элементов;
- приобретение и формирование навыков владения методами технико-экономического сравнения вариантов с различными показателями надежности и выбора схемы, с рациональной надежностью исходя из требований потребителей.

## 3. МЕСТО ДИСЦИПЛИНЫ В СТРУКТУРЕ ОПОП

**Дисциплина Б1.В.03. Надежность электроснабжения** относится к части, формируемая участниками образовательных отношений Блока 1 Дисциплины (модули). Является обязательной для освоения в 5 семестре, на 3 курсе.

Для освоения дисциплины необходимы компетенции, сформированные в рамках изучения следующих дисциплин: "Высшая математика" (раздел "Теория вероятностей"), "Математические задачи энергетики".

Дисциплина является основой для последующей дисциплины "Электроснабжение".

#### 4. ПЛАНИРУЕМЫЕ РЕЗУЛЬТАТЫ ОБУЧЕНИЯ ПО ДИСЦИПЛИНЕ, ОБЕСПЕЧИВАЮЩИЕ ДОСТИЖЕНИЕ ПЛАНИРУЕМЫХ РЕЗУЛЬТАТОВ ОСВОЕНИЯ ОБРАЗОВАТЕЛЬНОЙ ПРОГРАММЫ

4.1 Перечень планируемых результатов обучения по дисциплине (модулю), соотнесенных с индикаторами достижения компетенций

Компетенция (код и наименование)	Индикаторы компетенций (код и наименование)	Результаты обучения
УК-1 Способен осуществлять поиск, критический анализ и синтез информации, применять системный подход для решения поставленных задач	УК-1.2 Осуществляет поиск информации для решения поставленной задачи по различным типам запросов	Знать: об особенностях поиска информации для решения задач надёжности в проектировании и эксплуатации электрических систем Уметь: применять поиск информации для решения поставленных задач и осуществлять критический анализ и синтез информации; производить анализ структурной схемы оборудования и установок в смысле надёжности Владеть: методами расчета надёжности систем по надёжности входящих в них элементов;
ПК-4 Способен обеспечивать требуемые режимы и заданные параметры технологического процесса по заданной методике	ПК-4.1 Демонстрирует знания технических характеристик, конструктивных особенностей, режимов работы и правил эксплуатации электротехнического оборудования	Знать: теоретические основы и математические модели анализа надёжности систем электроснабжения различного назначения Уметь: сравнивать различные виды оборудования, установок и систем электроснабжения по их надёжности; Владеть: методами технико-экономического сравнения вариантов с различными показателями надёжности и выбирать схему с рациональной надёжностью исходя из требований потребителей.
	ПК-4.2 Демонстрирует умение определять корректирующие мероприятия для снижения рисков нештатных и аварийных ситуаций в системе электроснабжения объектов профессиональной деятельности	Знать: технические характеристики, конструктивные особенности, режимы работы и правила эксплуатации электротехнического оборудования Уметь: рассчитывать параметры надёжности системы электроснабжения по входящим в нее элементам и определять ожидаемый ущерб от перерыва в электроснабжении Владеть: навыками создавать систему электроснабжения с учетом категорий надёжности потребителей электроснабжения

#### В результате изучения дисциплины студент бакалавриата должен:

##### Знать:

- об особенностях поиска информации для решения задач надёжности в проектировании и эксплуатации электрических систем
- теоретические основы и математические модели анализа надёжности систем электроснабжения различного назначения
- технические характеристики, конструктивные особенности, режимы работы и правила эксплуатации электротехнического оборудования

##### Уметь:

- применять поиск информации для решения поставленных задач и осуществлять критический анализ и синтез информации; производить анализ структурной схемы оборудования и установок в смысле надёжности
- сравнивать различные виды оборудования, установок и систем электроснабжения по их надёжности;
- рассчитывать параметры надёжности системы электроснабжения по входящим в нее элементам и определять ожидаемый ущерб от перерыва в электроснабжении

##### Владеть:

- методами расчета надёжности систем по надёжности входящих в них элементов
- методами технико-экономического сравнения вариантов с различными показателями надёжности и выбирать схему с рациональной надёжностью исходя из требований потребителей
- навыками создавать систему электроснабжения с учетом категорий надёжности потребителей электроснабжения

#### 5. ОБЪЕМ ДИСЦИПЛИНЫ И ВИДЫ ОБРАЗОВАТЕЛЬНОГО ПРОЦЕССА



Общая трудоемкость дисциплины составляет 144 ак.час или 4 зачетных единицы (з.е)

Вид учебной работы	Объем 5 семестр		
	з.е.	акад. ч.	астр. ч.
<b>Общая трудоемкость дисциплины</b>	<b>4</b>	<b>144</b>	<b>108</b>
<b>Контактная работа- аудиторные занятия:</b>	<b>1,54</b>	<b>55,4</b>	<b>41,48</b>
В том числе:			
Лекции	1	36	27
Практические занятия	0,5	18	13,5
Лабораторные работы (ЛР)		-	
Контроль аттестации (Кат)	0,008	0,4	0,23
Консультация	0,03	1	0,75
<b>Самостоятельная работа (всего)</b>		<b>53</b>	
<b>Контактная самостоятельная работа</b>			
Проработка лекционного материала	1,11	40	30
Подготовка к практическим занятиям	0,36	13	9,75
<b>Контроль</b>	<b>0,99</b>	<b>35,6</b>	<b>26,78</b>
Форма контроля	<i>экзамен</i>		

## 6 СОДЕРЖАНИЕ ДИСЦИПЛИНЫ

### 6.1 Разделы дисциплины и виды занятий

№ п/п	Раздел дисциплины	ак. часов								
		Всего	в т.ч. в форме практ. подг.	Лекции	в т.ч. в форме практ. подг.	Прак. зан.	в т.ч. в форме практ. подг.	Лаб. работы	в т.ч. в форме практ. подг.	Сам. работа
1	Введение. Общие сведения о надежности систем электро-снабжения (СЭС).	4		2						2
2	Отказы в СЭС.	4		2						2
3	Единичные показатели отказов	8		2		2				4
4	Единичные показатели восстановления.	4		2						2
5	Модели описания надежности. Марковский случайный процесс.	4		2						2
6	Интегральные показатели надежности (Комплексные показатели).	4		2						2
7	Определение показателей надежности системы с последовательным соединением.	8		2		2				4
8	Определение показателей надежности системы с параллельным соединением.	8		2		2				4
9	Преднамеренные отключения.	5		2						3
10	Учет преднамеренных отключений элементов при последовательном соединении.	8		2		2				4
11	Учет преднамеренных отключений элементов при параллельном соединении.	8		2		2				4
12	Показатели надежности для	4		2						2

	множества однотипных элементов.								
13	Определение ожидаемого ущерба от ненадежной работы СЭС простейшими методами.	10		2		4			4
14	Определение ожидаемого ущерба от ненадежной работы СЭС с использованием дополнительной информации.	8		2		2			4
15	Основные понятия и надежность СЭС.	4		2					2
16	Принципы построения СЭС для обеспечения надежности.	8		2		2			4
17	Повышение функциональной надежности электроснабжения	4		2					2
18	Система обслуживания и повышение надежности	4		2					2
	Консультация перед экзаменом	1							
	Вид аттестации (экзамен)								
	<b>Контроль аттестации</b>	0,4							
	Подготовка к экзамену	35,6							
	<b>ИТОГО</b>	<b>144</b>		<b>36</b>		<b>18</b>			<b>53</b>

## 6.2 Содержание дисциплины

№ п/п	Наименование раздела дисциплины	Содержание раздела
1	Введение. Общие сведения о надежности СЭС.	Особенности систем электроснабжения. Надежность как комплексное свойство. Количественная оценка и задачи изучения надежности. Экономический аспект надежности.
2	Отказы в СЭС.	Причины возникновения отказов. Три периода работы изделия. Внезапные и постепенные отказы. Поток отказов и восстановлений, их свойства.
3	Единичные показатели отказов	Единичные показатели отказов. Статистическое определение единичных показателей отказов.
4	Единичные показатели восстановления.	Единичные показатели восстановления. Статистическое определение единичных показателей восстановления.
5	Модели описания надежности.	Понятие марковского случайного процесса. Одноэлементная схема. Описание надежности СЭС дифференциальными уравнениями.
6	Интегральные показатели надежности.	Понятие коэффициента готовности и коэффициента вынужденного простоя.
7	Определение показателей надежности системы с последовательным соединением.	Виды соединения схем замещения с точки зрения надежности. Определение показателей надежности системы при последовательном соединении элементов. Основные допущения.
8	Определение показателей надежности системы с параллельным соединением.	Определение показателей надежности системы при параллельном соединении элементов. Основные допущения.
9	Преднамеренные отключения.	Причины преднамеренных отключений в СЭС. Показатели преднамеренных отключений.
10	Учет преднамеренных отключений элементов при последовательном соединении.	Учет преднамеренных отключений при последовательном соединении элементов. Совмещение преднамеренных отключений при последовательном соединении.
11	Учет преднамеренных отключений элементов при параллельном соединении.	Учет преднамеренных отключений при параллельном соединении элементов. Получение выражений с учетом применения аппарата случайного марковского процесса.
12	Показатели надежности для множества однотипных элементов.	Особенности схем с множеством однотипных элементов. Биномиальное распределение. Показатели надежности для множества однотипных элементов.
13	Определение ожидаемого ущерба от ненадежной работы СЭС простейшими методами.	Понятие ожидаемого ущерба, его составляющие. Простейшие методы определения ожидаемого ущерба: по удельному ущербу от недополученной электроэнергии, по удельному ущербу от недополученной мощности.
14	Определение ожидаемого ущерба от ненадежной работы СЭС с использованием дополнительной информации.	Определение ожидаемого ущерба: при учете ограничений пропускной способности элементов СЭС, при учете графика нагрузки, при учете зависимости удельных ущербов от времени.
15	Основные понятия систем	Уровни СЭС. Категорирование надежности электроприемников. Требования

	электроснабжения	по надежности.
16	Принципы построения СЭС для обеспечения надежности.	Горячий и холодный резерв. Особенности реализации резервирования в СЭС на разных уровнях.
17	Повышение функциональной надежности электроснабжения	Основные виды автоматики в СЭС. Повышение надежности электроснабжения с использованием устройств релейной защиты и автоматики.
18	Система обслуживания и повышение надежности	Повышение надежности электроснабжения с использованием системы профилактического обслуживания электрооборудования.

## 7. СООТВЕТСТВИЕ СОДЕРЖАНИЯ ТРЕБОВАНИЯМ К РЕЗУЛЬТАТАМ ОСВОЕНИЯ ДИСЦИПЛИНЫ

№	В результате освоения дисциплины студент должен:	Раздел 1	Раздел 2	Раздел 3	Раздел 4	Раздел 5	Раздел 6	Раздел 7	Раздел 8	Раздел 9	Раздел 10	Раздел 11	Раздел 12	Раздел 13	Раздел 14	Раздел 15	Раздел 16	Раздел 17	Раздел 18
		<b>Знать:</b>																	
1	об особенностях поиска информации для решения задач надёжности в проектировании и эксплуатации электрических систем	+						+	+					+	+			+	+
2	теоретические основы и математические модели анализа надежности систем электроснабжения различного назначения					+													
3	технические характеристики, конструктивные особенности, режимы работы и правила эксплуатации электротехнического оборудования		+														+	+	+
<b>Уметь:</b>																			
1	применять поиск информации для решения поставленных задач и осуществлять критический анализ и синтез информации; производить анализ структурной схемы оборудования и установок в смысле надежности	+						+	+					+	+			+	+
2	сравнивать различные виды оборудования, установок и систем электроснабжения по их надежности										+	+	+						
3	рассчитывать параметры надежности системы электроснабжения по входящим в нее элементам и определять ожидаемый ущерб от перерыва в электроснабжении							+	+					+	+				
<b>Владеть:</b>																			
1	методами расчета надёжности систем по надежности входящих в них элементов	+									+	+	+						
2	методами технико-экономического сравнения вариантов с различными показателями надежности и выбирать схему с рациональной надежностью исходя из требований потребителей.													+	+	+			
3	навыками создавать систему электроснабжения с учетом категорий надежности потребителей электроснабжения															+	+	+	+

В результате освоения дисциплины студент должен овладеть следующими компетенциями и индикаторами их достижения:

Код и наименование компетенции	Код и наименование индикатора достижения компетенции	Раздел 1	Раздел 2	Раздел 3	Раздел 4	Раздел 5	Раздел 6	Раздел 7	Раздел 8	Раздел 9	Раздел 10	Раздел 11	Раздел 12	Раздел 13	Раздел 14	Раздел 15	Раздел 16	Раздел 17	Раздел 18
		УК-1 Способен осуществлять поиск, критический анализ и синтез информации, применять системный подход для решения поставленных задач	УК-1.2 Осуществляет поиск информации для решения поставленной задачи по различным типам запросов	+	+					+	+					+	+		



## **11. МЕТОДИЧЕСКИЕ УКАЗАНИЯ ПО ОСВОЕНИЮ ДИСЦИПЛИНЫ**

Организация образовательного процесса регламентируется учебным планом и расписанием учебных занятий. Язык обучения (преподавания) — русский. Для всех видов аудиторных занятий «час» устанавливается продолжительностью 45 минут. Зачетная единица составляет 27 астрономических часов или 36 академических час. Через каждые 45 мин контактной работы делается перерыв продолжительностью 5 мин, а после двух час. контактной работы делается перерыв продолжительностью 10 мин.

Сетевая форма реализации программы дисциплины не используется.

Обучающийся имеет право на зачет результатов обучения по дисциплине, если она освоена им при получении среднего профессионального образования и (или) высшего образования, а также дополнительного образования (при наличии) (далее - зачет результатов обучения). Зачтенные результаты обучения учитываются в качестве результатов промежуточной аттестации. Зачет результатов обучения осуществляется в порядке и формах, установленных локальным актом НИ РХТУ – Порядок и формы зачета результатов обучения по отдельным дисциплинам (модулям) и практикам, освоенным обучающимся, при реализации образовательных программ высшего образования - программам бакалавриата, программам специалитета в Новомосковском институте (филиале) федерального государственного бюджетного образовательного учреждения высшего образования «Российский химико-технологический университет имени Д.И. Менделеева»

### **11.1. Образовательные технологии**

Учебный процесс при преподавании дисциплины основывается на использовании традиционных, инновационных и информационных образовательных технологий. Традиционные образовательные технологии представлены лекциями и семинарскими (практическими) занятиями. Информационные образовательные технологии реализуются путем активизации самостоятельной работы студентов в информационной образовательной среде. При проведении учебных занятий обеспечивается развитие у обучающихся навыков командной работы, межличностной коммуникации, принятия решений, лидерских качеств (включая проведение интерактивных лекций, групповых дискуссий, ролевых игр, тренингов, анализ ситуаций и имитационных моделей, преподавание дисциплин (модулей) в форме курсов, составленных на основе результатов научных исследований, проводимых организацией, в том числе с учетом региональных особенностей профессиональной деятельности выпускников и потребностей работодателей).

### **11.2. Лекции**

Лекционный курс предполагает систематизированное изложение основных вопросов содержания дисциплины.

На первой лекции лектор обязан предупредить студентов, применительно к какому базовому учебнику (учебникам, учебным пособиям) будет прочитан курс.

Лекционный курс обеспечивает более глубокое понимание учебных вопросов при значительно меньшей затрате времени, чем это требуется среднестатистическому студенту на самостоятельное изучение материала.

### **11.3. Занятия семинарского типа**

Семинарские (практические) занятия представляют собой детализацию лекционного теоретического материала, направлены на отработку навыков, проводятся в целях закрепления курса и охватывают все основные разделы дисциплины.

Основной формой проведения семинарских (практических) занятий является обсуждение наиболее проблемных и сложных вопросов по отдельным темам, а также выполнение практических заданий разбор примеров при контактной работе. В обязанности преподавателя входят: оказание методической помощи и консультирование студентов по соответствующим темам курса, ответы на вопросы, управление процессом выполнения заданий.

Активность на практических занятиях оценивается по следующим критериям:

- устный опрос;
- выполнение расчетного графического задания (РГЗ).

### **11.4. Методические указания для студентов**

#### **По подготовке к лекционным занятиям**

Изучение дисциплины требует систематического и последовательного накопления теоретических знаний, следовательно, пропуски отдельных тем не позволяют глубоко освоить предмет. Студентам необходимо:

1. перед каждой лекцией просматривать рабочую программу дисциплины;
2. перед следующей лекцией необходимо просмотреть по конспекту материал предыдущей.

При затруднениях в восприятии материала следует обратиться к основным литературным источникам. Если разобраться в материале не удалось, необходимо обратиться к лектору или к преподавателю на занятиях. Не оставляйте «белых пятен» в освоении материала!

### **11.5. Методические рекомендации по обучению лиц с ограниченными возможностями здоровья и инвалидов**

Профессорско-преподавательский состав знакомится с психолого-физиологическими особенностями обучающихся инвалидов и лиц с ограниченными возможностями здоровья, индивидуальными программами реабилитации инвалидов (при наличии). При необходимости осуществляется дополнительная поддержка преподавания психологами, социальными работниками, прошедшими подготовку ассистентами.

Предполагается использовать социально-активные и рефлексивные методы обучения, технологии социокультурной реабилитации с целью оказания помощи в установлении полноценных межличностных отношений с другими студентами, создании комфортного психологического климата в студенческой группе. Подбор и разработка учебных материалов производится с учетом предоставления материала в различных формах: аудиальной, визуальной, с использованием специальных технических средств и информационных систем.

Освоение дисциплины лицами с ОВЗ осуществляется с использованием средств обучения общего и специального назначения (персонального и коллективного использования).

Для студентов с ОВЗ предусматривается доступная форма предоставления заданий оценочных средств, а именно:

- в печатной или электронной форме (для лиц с нарушениями опорно-двигательного аппарата);
- в печатной форме или электронной форме с увеличенным шрифтом и контрастностью (для лиц с нарушениями слуха, речи, зрения);
- методом чтения ассистентом задания вслух (для лиц с нарушениями зрения).

Студентам с инвалидностью увеличивается время на подготовку ответов на контрольные вопросы. Для таких студентов предусматривается доступная форма предоставления ответов на задания, а именно:

- письменно на бумаге или набором ответов на компьютере (для лиц с нарушениями слуха, речи);
- выбором ответа из возможных вариантов при тестировании с использованием услуг ассистента (для лиц с нарушениями опорно-двигательного аппарата);
- устно (для лиц с нарушениями зрения, опорно-двигательного аппарата).

При необходимости для обучающихся с инвалидностью процедура оценивания результатов обучения может проводиться в несколько этапов.

## 12. УЧЕБНО-МЕТОДИЧЕСКОЕ И ИНФОРМАЦИОННОЕ ОБЕСПЕЧЕНИЕ ДИСЦИПЛИНЫ

Информационную поддержку освоения дисциплины осуществляет библиотека Института, которая обеспечивает обучающихся основной учебной, учебно-методической и научной литературой, необходимой для организации образовательного процесса по дисциплине. Общий объем многоотраслевого фонда на 01.03.2021 г составляет более 405 000 экз.

Библиотека располагает учебной, учебно-методической и научно-технической литературой в форме печатных и электронных изданий, а также включает официальные, справочно-библиографические, специализированные отечественные и зарубежные периодические и информационные издания. Библиотека обеспечивает доступ к профессиональным базам данных, информационным, справочным и поисковым системам.

Каждый обучающийся обеспечен свободным доступом из любой точки, в которой имеется доступ к сети Интернет и к электронно-библиотечной системе (ЭБС) Института и Университета, которая содержит различные издания по основным изучаемым дисциплинам и сформирована по согласованию с правообладателями учебной и учебно-методической литературы.

Полный перечень электронных информационных ресурсов, используемых в процессе обучения, представлен в основной образовательной программе.

### 12.1. Перечень основной и дополнительной литературы, необходимой для освоения дисциплины

#### а) основная литература

Основная литература	Режим доступа	Обеспеченность
Михайлов, В. В. Надежность электроснабжения промышленных предприятий [Текст] / В. В. Михайлов. - 2-е изд., перераб. и доп. - М. : Энергоиздат, 1982. - 150 с.	Библиотека НИ РХТУ 29 экз	

#### б) дополнительная литература

Основная литература	Режим доступа	Обеспеченность
Расчеты надежности СЭС [Текст]: метод. указ. / сост.: Жилин Б.А., А. С. Исаев, Н. Д. Майорова. - Новомосковск : [б. и.], 2012. - 69 с. - (ФГБОУ ВПО РХТУ им. Д.И.Менделеева. Новомосковский ин-т(филиал)).	<a href="http://moodle.nirhtu.ru/course/view.php?id=964">http://moodle.nirhtu.ru/course/view.php?id=964</a>	Да

### 12.2. Информационные и информационно-образовательные ресурсы

При освоении дисциплины студенты должны использовать информационные и информационно-образовательные ресурсы следующих порталов и сайтов:

1. ЭБС «Издательство «Лань» (договор № 33.03-П-3.1-5182/2022 от 26.09.2022г.; договор № 33.03-Л-3.1-5181/2022 от 26.09.2022г. Срок действия с 26.09.2022г. по 25.09.2023г.) - <https://e.lanbook.com/>
2. ЭБС «Электронное издательство ЮРАЙТ» (договор № 33.03-Л-3.1-6138/2023 от 20.04.2023г. Срок действия с 20.04.2023г. по 19.04.2024г.) - <https://urait.ru/>

3. ЭБС «ZNANIUM» (договор № 769 эбс / 33.02-Р-3.1-6158/2023 ИКЗ 2217707072637770701001000900115814244 от 24.04.2023г. Срок действия с 24.04.2023г. по 23.04.2024г.) - <https://znanium.com/>
4. ЭБС «Консультант студента» (договор № 818КС/01-2023/33.02-Л-3.1-6152/2023 от 26.04.2023г. Срок действия с 26.04.2023г. по 25.04.2024г.) - [https:// studentlibrary.ru/](https://studentlibrary.ru/)
5. Научная электронная библиотека «КиберЛенинка» - <https://cyberleninka.ru/>
6. Научная электронная библиотека eLIBRARY.RU - <https://elibrary.ru/>

### 13. МАТЕРИАЛЬНО-ТЕХНИЧЕСКОЕ ОБЕСПЕЧЕНИЕ ДИСЦИПЛИНЫ

В соответствии с учебным планом занятия по дисциплине «Надежность электроснабжения» проводятся в форме аудиторных, практических занятий и самостоятельной работы обучающегося.

Учебные аудитории для проведения занятий лекционного типа, занятий семинарского типа, групповых и индивидуальных консультаций, текущего контроля и промежуточной аттестации, а также помещения для самостоятельной работы обучающихся, оснащенные компьютерной техникой с возможностью подключения к сети «Интернет» и обеспеченные доступом в электронную информационно-образовательную среду Института, помещения для хранения и профилактического обслуживания учебного оборудования.

Наименование специальных помещений и помещений для самостоятельной работы	Оснащенность специальных помещений и помещений для самостоятельной работы, кол-во посадочных мест	Приспособленность помещений для использования инвалидами и лицами с ограниченными возможностями здоровья
Лекционная аудитория 125 (Тульская область, Новомосковский район, г. Новомосковск, улица Трудовые Резервы, дом 29/19)	Учебные столы, стулья, доска, мел Переносная презентационная техника (постоянное хранение в ауд. 125), 18 посадочных мест	приспособлено (аудитория на 1 этаже)
Аудитория для практических занятий, групповых и индивидуальных консультаций, проведения текущего контроля и промежуточной аттестации 222, 229 (Тульская область, Новомосковский район, г. Новомосковск, улица Трудовые Резервы, дом 29/19)	Учебные столы, стулья, доска, мел Переносная презентационная техника (постоянное хранение в ауд. 227) 24 посадочных места.	
Аудитория для самостоятельной работы студентов 219 Тульская область, Новомосковский район, г. Новомосковск, улица Трудовые Резервы, дом 29/19)	ПК Pentium 1000МГц с оперативной памятью 512 Мбайт и памятью на жестком диске 8 Гбайт (2 шт.) с возможностью просмотра видеоматериалов и презентаций. Доступ в Интернет, к ЭБС, электронным образовательным и информационным ресурсам, базе данных электронного каталога НИ РХТУ, системе управления учебными курсами Moodle, учебно-методическим материалам. Принтер лазерный. Сканер. 24 посадочных места.	
Помещение для хранения и профилактического обслуживания учебного оборудования ауд. 224а (Тульская область, Новомосковский район, г. Новомосковск, улица Трудовые Резервы, дом 29/19)	Средства (приборы, стенды), необходимые для проведения профилактического обслуживания учебного оборудования	

\* Для инвалидов и лиц с ограниченными возможностями здоровья есть возможность проводить лекционные занятия и занятия семинарского типа на 1-ых этажах учебных корпусов. Возле входных дверей в учебные корпуса установлен звонок в дежурную сотруднику. Предусмотрены широкие дверные проемы. Имеются специализированные кабинеты для самостоятельной и индивидуальной работы, оснащенные ПК.

#### 13.2. Программное обеспечение

1. Операционная система - MS Windows 7, бессрочная лицензия в рамках подписки Azure Dev Tools for Teaching (бывший Microsoft Imagine Premium (бывший DreamSpark - [The Novomoskovsk university \(the branch\) - EMDEPT - DreamSpark Premium http://e5.onthehub.com/WebStore/Welcome.aspx?vsro=8&ws=9f5a10ad-c98b-e011-969d-0030487d8897](http://e5.onthehub.com/WebStore/Welcome.aspx?vsro=8&ws=9f5a10ad-c98b-e011-969d-0030487d8897). Номер учетной записи e5: 100039214))
2. MS Word, MS Excel, MS PowerPoint из пакета MS Office 365A1 распространяется под лицензией в рамках подписки Azure Dev Tools for Teaching (бывший Microsoft Imagine Premium (бывший DreamSpark - [The Novomoskovsk university \(the branch\) - EMDEPT - DreamSpark Premium http://e5.onthehub.com/WebStore/Welcome.aspx?vsro=8&ws=9f5a10ad-c98b-e011-969d-0030487d8897](http://e5.onthehub.com/WebStore/Welcome.aspx?vsro=8&ws=9f5a10ad-c98b-e011-969d-0030487d8897). Номер учетной записи e5: 100039214))
3. Архиватор 7zip (распространяется под лицензией GNU LGPL license)
4. Adobe Acrobat Reader - ПО [Acrobat Reader DC](https://acrobat.adobe.com/ru/ru/acrobat/pdf-reader/volume-distribution.html) и мобильное приложение Acrobat Reader являются бесплатными и доступны для корпоративного распространения (<https://acrobat.adobe.com/ru/ru/acrobat/pdf-reader/volume-distribution.html>).
5. Браузер Mozilla FireFox (распространяется под лицензией Mozilla Public License 2.0 (MPL))

**Печатные и электронные образовательные и информационные ресурсы:**

Информационно-методические материалы: учебные пособия по дисциплине; раздаточный материал к разделам лекционного курса;

Электронные образовательные ресурсы: учебно-методические разработки в электронном виде; справочные материалы в печатном и электронном виде; кафедральная библиотека электронных изданий

**14. ТРЕБОВАНИЯ К ОЦЕНКЕ КАЧЕСТВА ОСВОЕНИЯ ДИСЦИПЛИНЫ**

Раздел дисциплины	Основные показатели оценки	Формы и методы контроля и оценки*
Введение. Общие сведения о надежности СЭС.	<p><b>Знать:</b> об особенностях поиска информации для решения задач; надёжности в проектировании и эксплуатации электрических систем;</p> <p>теоретические основы и математические модели анализа надежности систем электроснабжения различного назначения;</p> <p>технические характеристики, конструктивные особенности, режимы работы и правила эксплуатации электротехнического оборудования.</p> <p><b>Уметь:</b> применять поиск информации для решения поставленных задач и осуществлять критический анализ и синтез информации;</p> <p>производить анализ структурной схемы оборудования и установок в смысле надежности;</p> <p>сравнивать различные виды оборудования, установок и систем электроснабжения по их надежности;</p> <p>рассчитывать параметры надежности системы электроснабжения по входящим в нее элементам и определять ожидаемый ущерб от перерыва в электроснабжении.</p> <p><b>Владеть:</b> методами расчета надёжности систем по надежности входящих в них элементов;</p> <p>методами технико-экономического сравнения вариантов с различными показателями надежности и выбирать схему с рациональной надежностью исходя из требований потребителей;</p> <p>навыками создавать систему электроснабжения с учетом категорий надежности потребителей электроснабжения.</p>	Устный опрос
Отказы в СЭС.		Устный опрос
Единичные показатели отказов		Устный опрос
Единичные показатели восстановления.		Устный опрос
Модели описания надежности.		Устный опрос
Интегральные показатели надежности.		Устный опрос
Определение показателей надежности системы с последовательным соединением.		Устный опрос
Определение показателей надежности системы с параллельным соединением.		Устный опрос РГ31
Преднамеренные отключения.		Устный опрос
Учет преднамеренных отключений элементов при последовательном соединении.		Устный опрос
Учет преднамеренных отключений элементов при параллельном соединении.		Устный опрос РГ32
Показатели надежности для множества однотипных элементов.		Устный опрос
Определение ожидаемого ущерба от ненадежной работы СЭС простейшими методами.		Устный опрос
Определение ожидаемого ущерба от ненадежной работы СЭС с использованием дополнительной информации.		Устный опрос
Основные понятия систем электроснабжения		Устный опрос
Принципы построения СЭС для обеспечения надежности.		Устный опрос
Повышение функциональной надежности электроснабжения		Устный опрос
Система обслуживания и повышение надежности	Устный опрос	



**АННОТАЦИЯ  
рабочей программы дисциплины  
«Надежность электроснабжения»**

**1 Общая трудоемкость** (з.е./ час): 4/144. Контактная работа 55,4 часов, из них: лекционные 36, практические занятия 18. Самостоятельная работа студента 53 часов. Форма промежуточного контроля: экзамен. Дисциплина изучается на 3 курсе в 5 семестре.

**2 Место дисциплины в структуре образовательной программы**

**Дисциплина Б1.В.03. Надежность электроснабжения** относится к части, формируемая участниками образовательных отношений Блока 1 Дисциплины (модули). Является обязательной для освоения в 5 семестре, на 3 курсе.

Для освоения дисциплины необходимы компетенции, сформированные в рамках изучения следующих дисциплин: "Высшая математика" (раздел "Теория вероятностей"), "Математические задачи энергетики".

Дисциплина является основой для последующей дисциплины "Электроснабжение".

**3 ЦЕЛЬ ОСВОЕНИЯ УЧЕБНОЙ ДИСЦИПЛИНЫ**

**Целью освоения дисциплины** является изучения основ теории надежности и ее применение с учетом специфических особенностей систем электроснабжения, электроэнергетических систем.

**Задачами преподавания дисциплины являются:**

- приобретение знаний о месте теории надёжности в проектировании и эксплуатации электрических систем;
- приобретение знаний по теоретическим основам и математическим моделям анализа надежности систем электроснабжения различного назначения
- формирование и развитие умений сравнивать различные виды оборудования, установок и систем электроснабжения по их надежности;
- формирование и развитие умений производить анализ структурной схемы оборудования и установок в смысле надежности
- приобретение и формирование навыков - владения методами расчета надёжности систем по надежности входящих в них элементов;
- приобретение и формирование навыков владения методами технико-экономического сравнения вариантов с различными показателями надежности и выбора схемы, с рациональной надежностью исходя из требований потребителей.

**4. Содержание дисциплины**

№ п/п	Наименование раздела дисциплины	Содержание раздела
1	Введение. Общие сведения о надежности СЭС.	Особенности систем электроснабжения. Надежность как комплексное свойство. Количественная оценка и задачи изучения надежности. Экономический аспект надежности.
2	Отказы в СЭС.	Причины возникновения отказов. Три периода работы изделия. Внезапные и постепенные отказы. Потоки отказов и восстановлений, их свойства.
3	Единичные показатели отказов	Единичные показатели отказов. Статистическое определение единичных показателей отказов.
4	Единичные показатели восстановления.	Единичные показатели восстановления. Статистическое определение единичных показателей восстановления.
5	Модели описания надежности.	Понятие марковского случайного процесса. Одноэлементная схема. Описание надежности СЭС дифференциальными уравнениями.
6	Интегральные показатели надежности.	Понятие коэффициента готовности и коэффициента вынужденного простоя.
7	Определение показателей надежности системы с последовательным соединением.	Виды соединения схем замещения с точки зрения надежности. Определение показателей надежности системы при последовательном соединении элементов. Основные допущения.
8	Определение показателей надежности системы с параллельным соединением.	Определение показателей надежности системы при параллельном соединении элементов. Основные допущения.
9	Преднамеренные отключения.	Причины преднамеренных отключений в СЭС. Показатели преднамеренных отключений.
10	Учет преднамеренных отключений элементов при последовательном соединении.	Учет преднамеренных отключений при последовательном соединении элементов. Совмещение преднамеренных отключений при последовательном соединении.
11	Учет преднамеренных отключений элементов при параллельном соединении.	Учет преднамеренных отключений при параллельном соединении элементов. Получение выражений с учетом применения аппарата случайного марковского процесса.
12	Показатели надежности для множества однотипных элементов.	Особенности схем с множеством однотипных элементов. Биномиальное распределение. Показатели надежности для множества однотипных элементов.
13	Определение ожидаемого ущерба от ненадежной работы СЭС простейшими методами.	Понятие ожидаемого ущерба, его составляющие. Простейшие методы определения ожидаемого ущерба: по удельному ущербу от недополученной электроэнергии, по удельному ущербу от недополученной мощности.
14	Определение ожидаемого ущерба от ненадежной работы СЭС с использованием дополнительной информации.	Определение ожидаемого ущерба: при учете ограничений пропускной способности элементов СЭС, при учете графика нагрузки, при учете зависимости удельных ущербов от времени.

15	Основные понятия систем электроснабжения	Уровни СЭС. Категорирование надежности электроприемников. Требования по надежности.
16	Принципы построения СЭС для обеспечения надежности.	Горячий и холодный резерв. Особенности реализации резервирования в СЭС на разных уровнях.
17	Повышение функциональной надежности электроснабжения	Основные виды автоматики в СЭС. Повышение надежности электроснабжения с использованием устройств релейной защиты и автоматики.
18	Система обслуживания и повышение надежности	Повышение надежности электроснабжения с использованием системы профилактического обслуживания электрооборудования.

**5 Планируемые результаты обучения по дисциплине, обеспечивающие достижение планируемых результатов освоения образовательной программы**

В результате освоения ОПОП бакалавриата обучающийся должен овладеть следующим результатом обучения по дисциплине, т.е. изучение дисциплины направлено на формирование следующих компетенций:

Компетенция (код и наименование)	Индикаторы компетенций (код и наименование)	Результаты обучения
УК-1 Способен осуществлять поиск, критический анализ и синтез информации, применять системный подход для решения поставленных задач	УК-1.2 Использует системный подход для решения поставленных задач	Знать: об особенностях системного подхода для решения задач надёжности в проектировании и эксплуатации электрических систем Уметь: применять системный подход для решения поставленных задач и осуществлять критический анализ и синтез информации; производить анализ структурной схемы оборудования и установок в смысле надежности Владеть: методами расчета надёжности систем по надежности входящих в них элементов
ПК-4 Способен обеспечивать требуемые режимы и заданные параметры технологического процесса по заданной методике	ПК-4.1 Демонстрирует знания технических характеристик, конструктивных особенностей, режимов работы и правил эксплуатации электротехнического оборудования	Знать: теоретические основы и математические модели анализа надежности систем электроснабжения различного назначения Уметь: сравнивать различные виды оборудования, установок и систем электроснабжения по их надежности Владеть: методами технико-экономического сравнения вариантов с различными показателями надежности и выбирать схему с рациональной надежностью исходя из требований потребителей
	ПК-4.2 Демонстрирует умение определять корректирующие мероприятия для снижения рисков нештатных и аварийных ситуаций в системе электроснабжения объектов профессиональной деятельности	Знать: технические характеристики, конструктивные особенности, режимы работы и правила эксплуатации электротехнического оборудования Уметь: рассчитывать параметры надежности системы электроснабжения по входящим в нее элементам и определять ожидаемый ущерб от перерыва в электроснабжении Владеть: навыками создавать систему электроснабжения с учетом категорий надежности потребителей электроснабжения



РХТУ им. Д.И. Менделеева  
ДОКУМЕНТ ПОДПИСАН ПРОСТОЙ  
ЭЛЕКТРОННОЙ ПОДПИСЬЮ

Владелец: Колоколов Фёдор Александрович  
Проректор по учебной работе,  
Ректорат

Подписан: 04:04:2024 15:11:19